

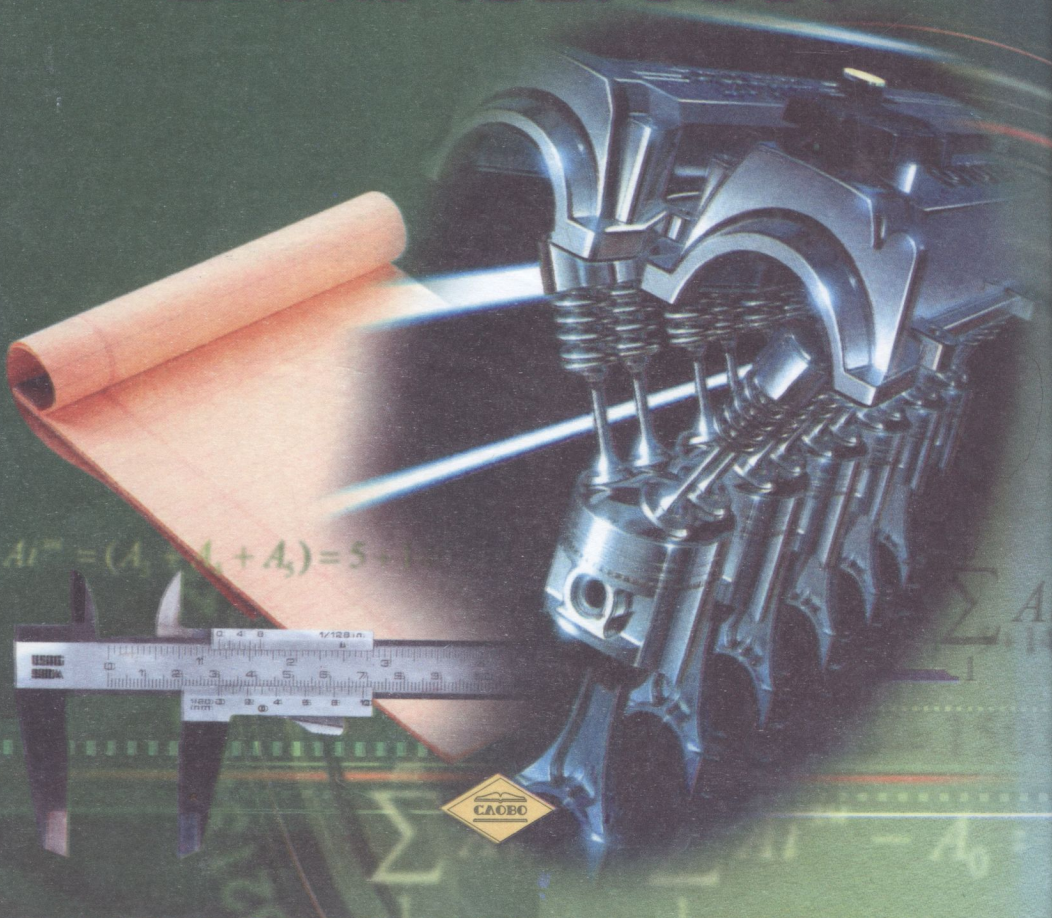
БДЛ. 753  
5-17

С.Д.Базієвський  
В.Ф.Дмитришин

# ВЗАЄМОЗАМІННІСТЬ, СТАНДАРТИЗАЦІЯ

i

# ТЕХНІЧНІ ВИМІРЮВАННЯ



СЛОВО

621.753(075)  
Б 17  
МІНІСТЕРСТВО ОСВІТИ І НАУКИ УКРАЇНИ

Базієвський С.Д., Дмитришин В.Ф.

**ВЗАЄМОЗАМІННІСТЬ,  
СТАНДАРТИЗАЦІЯ І ТЕХНІЧНІ  
ВИМІРЮВАННЯ**

Підручник

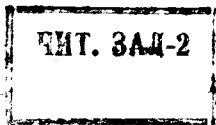


621.753(075) Б 17 2004

Базієвський С.Д. Взаємозамінність, стандарти:



Київ 2004



УДК 006.91:63](075)

ББК 4 ця 7

Б 17

Рекомендовано Міністерством освіти і науки України  
як підручник для студентів вищих навчальних закладів

**Рецензенти:**

**Бистрий О.М.** – старший викладач кафедри «Ремонту машин» Навчально-наукового технічного інституту Національного аграрного університету;

**Борхаленко Ю.О.** – методист Навчально-методичного центру по підготовці молодших спеціалістів Міністерства аграрної політики України;

**Тонкоглас П.П.** – викладач-методист Уманського агротехнічного коледжу;

**Жежеря В.М.** – викладач Уманського агротехнічного коледжу;

**Переваруха Ф.Ф.** – викладач-методист Роменського сільськогосподарського технікуму Сумського НАУ;

**Смольянова О.Ю.** – викладач Волинського сільськогосподарського технікуму;

**Стеценко М.М.** – викладач Хорольського агропромислового коледжу;

**Липчук В.О.** – викладач Новоушицького технікуму механізації сільськогосподарства.

**Б 17** **Базієвський С.Д., Дмитришин В.Ф.** **Взаємозамінність, стандартизація і технічні вимірювання.** Підручник – Київ: Видавничий Дім «Слово», 2004. – 504 с.

ISBN 966-8407-27-X

418563

У підручнику подано загальні положення стандартизації та її роль у забезпеченні якості продукції, принципи взаємозамінності при виготовленні деталей та ремонті машин, систему допусків і посадок з'єднань різних видів, норми відхилень розмірів, форми, розміщень і шорсткості поверхонь. Розглянуто питання метрології, методи і засоби вимірювань та основи їх вибору.

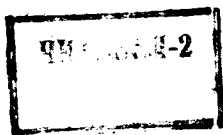
Для викладачів і студентів технічних спеціальностей вищих навчальних закладів I – II рівнів акредитації та інженерно-технічних працівників агропромислового комплексу України.

ISBN966-8407-27-X

© Базієвський С.Д.

Дмитришин В.Ф., 2004

© Видавничий Дім «Слово», 2004



## ПЕРЕДМОВА

Підручник написаний відповідно до програми курсу «Взаємозамінність, стандартизація і технічні вимірювання», затвердженої Навчально-методичним центром 21 січня 2002 р. і призначений для підготовки спеціалістів з технічних спеціальностей вищих навчальних сільськогосподарських закладів I-II рівнів акредитації.

У підручнику викладені загальні положення стандартизації та якості продукції, єдиної системи допусків і посадок, основних норм взаємозамінності, а також питання метрології та технічних вимірювань, описана будова, принцип дії, основні метрологічні характеристики та методи вимірювання найбільш поширеними (цеховими) вимірювальними засобами, розглянуто питання добору вимірювальних засобів.

При вивченні даного курсу потрібно звернути особливу увагу на засвоєння навчального матеріалу з Єдиної системи допусків і посадок (ЄСДП), яка поширюється на допуски і посадки гладких циліндричних з'єднань, оскільки ця система є базою для розроблення основних норм взаємозамінності (ОНВ), які поширюються на допуски і посадки типових з'єднань: конічних, підшипників кочення, шпонкових, шліцьових і різьбових з'єднань та зубчастих і черв'ячних передач.

Основним завданням підручника є надання допомоги студентам у здобутті комплексу системних знань про точність, взаємозамінність деталей машин і техніку їх вимірювання. Одержані знання і вміння будуть закріплюватися і застосовуватися у процесі вивчення циклу спеціальних дисциплін, у процесі курсового і дипломного проектування, навчальної, технологічної і переддипломної практик.

Чіткі знання і певні вміння та навички з стандартизації, взаємозамінності та технічних вимірювань є необхідною складовою частиною спеціальної підготовки молодих спеціалістів.

Положення курсу «Взаємозамінність, стандартизація та технічні вимірювання» тісно пов'язані з математикою, фізикою, нарисною геометрією, машинобудівним кресленням, теорією механізмів і машин, технічною механікою, технологією конструкційних матеріалів, ремонтом тракторів, автомобілів і сільськогосподарських машин.

Вивчення системи допусків і посадок потрібно супроводжувати ознайомленням з відповідними таблицями стандартних даних і самими стандартами, розглядом прикладів і розв'язуванням задач з методики призначення допусків і посадок до конкретних випадків практики.

Оскільки недостатність або відсутність єдиних довідників із стандартизації, роззосередженість необхідних стандартних даних в різних літературних джерелах, створює певні труднощі, пов'язані з пошуком необхідних даних, негативно впливає на якість засвоєння навчального матеріалу та виконання практичних чи лабораторних робіт, автори, поряд з розглядом основних теоретичних положень курсу, намагались у скороченій формі подати необхідний довідковий матеріал.

Для закріплення теоретичних положень курсу та формування вмінь і навичок з призначення допусків і посадок для різних типів з'єднань деталей, контролювання їх розмірів і відхилень наведені приклади розв'язку окремих задач.

Використання даного підручника повинно покращити навчальну роботу студентів як на аудиторних заняттях, так і в позаурочний час при самостійному опрацюванні навчального матеріалу, при виконанні практичних вправ, практичних і лабораторних робіт, навчальної практики з технічних вимірювань.

Внаслідок вивчення даного курсу студенти повинні знати чинну систему допусків і посадок, принципи її побудови і методику застосування, знати технічні вимірювання, методи і засоби контролювання, вміти правильно добирати вимірювальні прилади для вимірювання конкретних розмірів деталей, а також кваліфіковано провадити технічні вимірювання.

На думку авторів, підручник також може бути використаний спеціалістами, які працюють в галузях експлуатації і ремонту машин у сільськогосподарському виробництві.

Автори з вдячністю сприймуть всі зауваження, поради і пропозиції, які сприятимуть поліпшенню змісту і методики викладу навчального матеріалу цього підручника.

## ВСТУП

В умовах науково-технічного прогресу стандартизація є однією з галузей, яка синтезує в собі наукові, технічні, господарські і економічні аспекти. Розвиток народного господарства, підвищення рівня виробництва, покращення якості продукції, зростання життєвого рівня тісно пов'язані з широким використанням принципів стандартизації.

Про важливість системи стандартизації свідчить те, що Кабінетом Міністрів України затверджені такі Декрети, як Декрет «Про державний нагляд за додержанням стандартів, норм і правил та відповідальність за їх порушення» від 8 квітня 1993 р.; Декрет «Про стандартизацію і сертифікацію» від 10 травня 1993 р.; Декрет «Про забезпечення єдності вимірювань» від 26 квітня 1993 р. та Закон України «Про стандартизацію» від 17 травня 2001 р.

Стандартизація допусків, посадок і технічних вимірювань тісно пов'язана із взаємозамінністю і фактично є основою, за допомогою якої принципи взаємозамінності здійснюються на практиці. Саме стандартизація передбачає можливість взаємозамінності, уніфікації та агрегування машинобудівної продукції.

Питання стандартизації, взаємозамінності і технічних вимірювань безпосередньо пов'язані з якістю машин, надійністю і довговічністю їх. Тому спеціалістам, які працюють у машинобудівних галузях, ремонтних підприємствах, які експлуатують сучасну складну і енергоємну техніку, потрібно гарно знати систему допусків і посадок, вміти її кваліфіковано застосовувати та провадити контролювання розмірів деталей сучасними вимірювальними засобами.

Для продовження міжремонтних строків експлуатації машин необхідно, щоб принципи взаємозамінності на ремонтних підприємствах були на рівні основного (машинобудівного) виробництва.

При ремонті машин потрібно вміти правильно визначати допуски на розміри деталей з урахуванням наявних вимірювальних засобів, оскільки не повинно бути допусків і посадок, перевірка яких метрологічно не забезпечена. Тому на ремонтних підприємствах сільського господарства потрібно підвищувати їх технічний рівень, удосконалювати метрологічне забезпечення з метою підвищення точності вимірювань, адже точність розмірів значною мірою є гарантією якості виробів.

Розвиток і удосконалення техніки, впровадження нових технологічних процесів у машинобудівне і машиноремонтне виробництво, підвищення якості продукції і продуктивності праці тісно пов'язане з впровадженням досконаліших засобів і методів вимірювання.

Потрібно більше уваги приділяти технічному контролю, який повинен бути невід'ємною складовою частиною технологічного процесу ремонту машин, на ефективність якого не в останню чергу впливає і кваліфікація контролерів.

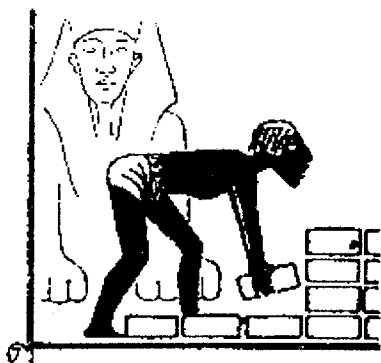
### **Виникнення і розвиток стандартизації і метрології**

Стандартизація і метрологія потрібні для взаєморозуміння між людьми і допомагають впорядкувати економіку країни. Вони є основою розумної організації праці і взагалі всякої діяльності людини.

Принципи стандартизації і метрології використовувались ще в стародавні часи, коли зазначених термінів не існувало.

В стародавні часи люди намагались регулювати стосунки, що виникали між племенами і народами згідно з певними «принципами», які умовно можна назвати «нормами права». Зрозуміло, що користуватися такими «нормами» було практично неможливо, тому що таких «принципів» було рівно стільки, скільки було різних точок зору на ту чи іншу проблему. У зв'язку з цим виникла потреба природного відбору різних точок зору і на основі добровільного їх визнання виникли єдині правила, які зробили можливим нормальне суспільне життя.

Елементи стандартизації ми зустрічаємо вже на зорі розвитку виробництва. Наприклад, первісні люди будували свої житла (печери) певних розмірів, гончар, який жив у кам'яному віці, виготовляв посуд певних розмірів і форми.



В Стародавньому Єгипті за фараона Тутмоса I застосовували стандартну цеглу розмірами 410x200x130 мм. Побудована за 2500 років до н.е. піраміда Хеопса споруджена з каменів однакового розміру, при цьому камені масою в кілька тонн були настільки точно оброблені і так щільно прилягали один до одного, що у зазор між ними не можна проштовхнути голку чи лезо бритви.

На будівництві укріплень таборів (частоколів) римляни застосовували «стандартні колоди».

В XV столітті венеціанці обладнали свій флот однаковими шоглами, вітрилами, веслами і кермами. Завдяки цьому, кожен корабель одержував можливість виконувати однакові маневри, що покращувало умови ведення бою всією ескадрою. Запасні «стандартні» частини-шогли, вітрила, весла знаходились на складах, що дозволяло швидко проводити ремонт кораблів.

В Стародавньому Римі на будівництві водопроводів застосовували труби певних розмірів.

У Росії початком стандартизації вважається 1535 рік, коли Указом Івана IV було запроваджено стандартні калібри-кружала для контролювання розмірів ядер до гармат.

У XVIII столітті за зразками, затвердженими Петром I, були побудовані серії кораблів з однаковими розмірами, шоглами, озброєнням і спорядженням. Це дало можливість витримувати як однакові розміри елементів конструкцій кораблів, так і єдиний рівень їх якості, і в короткі строки створити російський флот.

Наприкінці XIX століття було стандартизовано деякі вироби залізничного транспорту (ширина колії, розміри коліс, зчіпні пристрої вагонів тощо).

Початком стандартизації в Радянському Союзі вважається 1925 рік, коли було створено Комітет стандартизації при Раді Праці й Оборони.

В 1924-1925 роках під керівництвом професора А.Д.Гатцука був розроблений проект стандарту «Допуски для пригонки», який став основою державної системи допусків і посадок.

В 1924 році в СРСР з'явилися перші загальносоюзні стандарти (ОСТ). То були стандарти на цеглу, на мило, на махорку, на скло для газових ламп, на тапочки і т.ін.

Можна лише уявити, як відрізняються сучасні стандарти на парові чи газові турбіни, на космічні кораблі від своїх найперших попередників.

Стандартизація була і залишається основою взаємозамінного виробництва, вона проникла в усі сфери діяльності людини. На сьогодні є стандарти, що регламентують розумову діяльність людини.

**Вимірювання** – одна з найдавніших галузей людської діяльності.

Потреба у вимірюванні виникла у людей дуже давно. Первісна людина, будуючи своє житло (печеру), намагалась виготовити його певних розмірів. З виникненням приватної власності на землю виникла потреба у вимірюванні розмірів і площ земельних ділянок.

Основними вимірюваними величинами в початковий період розвитку мір були довжина, площа, об'єм, вага і час. Розвиток мір зумовлювався практичними потребами людей. Шукаючи одиниці вимірювання, люди найчастіше зверталися до найбільш доступних і зрозумілих предметів.



Коли вимоги до точності величин, що застосовувались для порівняння (одиниць вимірювання) були ще не значними, міри запозичувались у готовому вигляді у природи. Цим і пояснюється поява таких одиниць вимірювання, як лікоть, п'ядь, ступня та ін. Великі відстані вимірювались «днями шляху», тобто відрізком шляху, який могла пройти людина за час від сходу до заходу сонця. (В наш час відстані між планетами вимірюються світловими роками).

Зрозуміло, що такі одиниці вимірювання не могли забезпечити єдності вимірювань, бо одноіменні міри відрізнялися одна від одної так само, як і відрізнялися між собою люди, від яких походили найпростіші одиниці вимірювання.

Вимоги незалежності вимірювань від випадкових властивостей природних величин, які використовувались для порівняння, з часом призводять до появи нових організаційних правил. У франків, наприклад, з деякого часу не допускалась довільна оцінка міри довжини «фут» (ступня). Мав силу лише «королівський фут», тобто довжина ступні Карла Великого.

Ще за 2700 років до н.е. у китайців з'явилась єдина система вимірювань – «п'ять мір». За основу приймалась відстань між двома вузлами бамбукової палиці, яка видавала звук певної висоти; ширина колії двоколісного воза була основною одиницею вимірювання ширини вулиці того часу.

З винайденням парової машини, розвитком торгівлі і транспорту різко зросли вимоги до точності вимірювань, внаслідок чого виникла звичка для всіх нас міжнародна метрична система одиниць.

За величину в 1м прийнято 1:10000000 частину чверті паризького меридіану. В 1889 році було виготовлено прототип метра, який являв собою стержень, виготовлений з сплаву платини (90%) з іридієм (10%). Величину в 1м визначали як відстань при температурі 0°C між серединами двох сусідніх позначок, нанесених на середній частині стержня, який зберігається у певних умовах.

Щоб збільшити жорсткість і запобігти деформації стрижня, його виготовлено Х-подібного перерізу, а спирається він на спеціальні підставки, що забезпечують прямолінійність осі стержня. Цей еталон метра зберігається у Міжнародному бюро мір і ваги в Парижі.

Недоліком цього еталона метра було те, що відтворити (виміряти) відстань між серединами позначок неможливо точніше (з похибкою) як  $\pm 0,1$  мкм; він являв собою металевий стрижень, який внаслідок стихійного лиха (наприклад, землетрусу або паводку) міг зникнути або з часом втратити точне значення метра.

Науково-технічний прогрес вимагав підвищення точності вимірювань. Тому 14 жовтня 1960 р. було прийняте нове визначення метра, яке виражається у довжинах світлових хвиль атому криптому (газу), тобто пов'язане з природною величиною.

В Україні з 1963 р. запроваджена для переважного застосування Міжнародна система одиниць вимірювання СІ (система інтернаціональна) (ГОСТ 9807-61) як універсальна для усіх галузей науки і техніки. В цій системі за одиницю довжини прийнятий метр – довжина, що дорівнює 1650763,73 довжин хвиль у вакуумі випромінювання, що відповідає оранжевій лінії спектра криптому 86. Оранжева лінія спектра, що прийнята в якості еталонної, має строго визначену довжину, рівну 0,6057 мкм. Оскільки 1 м складається з одного мільйона мікрометрів, то на довжині еталона метра вміщується 1650763,73 довжин світлових хвиль. При новому еталоні довжина 1 м відтворюється (вимірюється) з похибкою  $\pm 0,002$  мкм, яка менша за похибку старого штучного еталона метра в 50 разів.

Для відтворення метра в довжинах світлових хвиль створена спеціальна установка, основною частиною якої є лампа у вигляді розрядної трубки, наповненої газом – криптоном.

На XVII Генеральній конференції мір і ваг прийнято нове визначення одиниці довжини – метра.

**Одиниця довжини метр** – довжина шляху, який проходить світло у вакуумі за  $1/299792458$  частку секунди. Такий метод визначення одиниці довжини – метра, простіший за існуючий, а головне в багато разів точніший, що позитивно вплине на науково-технічний прогрес у промисловості, особливо у машинобудуванні.

За кутову одиницю в СІ прийнято радіан (рад).  $360^\circ = 2\pi$  рад. За ГОСТ 9867-61 для вимірювання плоского кута, поряд з одиницями СІ, прийнятий градус, що дорівнює  $1/360$  частини кола.

За рішенням Держстандарту України можуть бути допущені до застосування в Україні одиниці вимірювань, які не входять до Міжнародної системи одиниць.

# 1. ОСНОВИ СТАНДАРТИЗАЦІЇ

## 1.1. Суть і народногосподарське значення стандартизації

Сучасне великосерійне і масове виробництво машин, їх експлуатація і ремонт, впровадження принципів взаємозамінності, уніфікації і агрегування неможливі без достатньо розвиненої стандартизації.

Стандартизація має велике народногосподарське значення, їй відводиться найважливіша роль у вирішенні завдань з покращення якості продукції і підвищення ефективності виробництва. З кожним роком стандартизація набуває все ширших форм, проникаючи в усі галузі людської діяльності. Вона є одним з високоефективних засобів зростання промислового і сільськогосподарського виробництва.

Власне стандартизація є одним з атрибутів державності.

### 1.1.1. Мета і завдання стандартизації

Метою стандартизації в Україні є забезпечення безпеки для життя та здоров'я людини, тварин, рослин, а також майна та охорони довкілля, створення умов для раціонального використання всіх різновидів національних ресурсів та відповідності об'єктів стандартизації своєму призначенню, сприяння усуненню технічних бар'єрів у торгівлі.

Одним з основних завдань стандартизації є створення комплексу (системи) нормативних документів (стандартів), тобто сукупності взаємопов'язаних стандартів, що належать до певної галузі стандартизації і встановлюють взаємоузгоджені вимоги до об'єктів стандартизації на підставі загальної мети.

### 1.1.2. Основні поняття і визначення в галузі стандартизації

Основні терміни та їх визначення встановлені Законом України «Про стандартизацію» від 17 травня 2001 року № 2408-III, а також державним стандартом України ДСТУ 1.0-93.

Відповідно до цього закону:

**Стандартизація** – діяльність, що полягає у встановленні положень для загального і багаторазового застосування щодо наявних чи можливих завдань з метою досягнення оптимального рівня впорядкування у певній сфері, результатом якої є підвищення ступеня відповідності продукції, процесів та послуг їх функціональному призначенню, усуненню бар'єрів у торгівлі і сприянню науково-технічному співробітництву.

Залежно від сфери поширення розрізняють такі види стандартизації.

**Міжнародна стандартизація** – стандартизація, що проводиться на міжнародному рівні та участь у якій відкрита для відповідних органів усіх країн.

**Регіональна стандартизація** – стандартизація, що проводиться на відповідному регіональному рівні та участь у якій відкрита для відповідних органів країн певного географічного чи економічного простору.

Прикладом регіональної стандартизації є стандартизація в межах країн СНД.

**Національна стандартизація** – стандартизація, що проводиться на рівні однієї країни.

### 1.1.3. Нормативні документи з стандартизації

**Нормативний документ** – документ, який встановлює правила, загальні принципи чи характеристики щодо різних видів діяльності або їх результатів.

Цей термін охоплює такі поняття, як «стандарт», «кодекс ustalеної практики» та «технічні умови».

**Стандарт** – документ, що встановлює для загального і багаторазового застосування правила, загальні принципи або характеристики, які стосуються діяльності чи її результатів, з метою досягнення оптимального ступеня впорядкування у певній галузі, розроблений у встановленому порядку на основі консенсусу.

Стандарти повинні ґрунтуватися на узагальнених досягненнях науки, техніки і практичного досвіду і бути спрямовані на досягнення оптимальної користі для суспільства.

**Кодекс ustalеної практики** (звід правил) – документ, що містить практичні правила чи процедури проектування, виготовлення, монтажу, технічного обслуговування, експлуатації обладнання, конструкцій чи виробів. Кодекс ustalеної практики може бути стандартом, частиною стандарту або окремим документом.

**Технічні умови (ТУ)** – документ, що встановлює технічні вимоги, яким повинні відповідати продукція, процеси чи послуги. Технічні умови можуть бути стандартом, частиною стандарту або окремим документом.

Залежно від сфери застосування стандарти поділяються на:

- **міжнародні стандарти** – стандарти, прийняті міжнародним органом стандартизації;
- **регіональні стандарти** – стандарти, прийняті регіональним органом стандартизації;
- **національні стандарти** – державні стандарти України, прийняті центральним органом виконавчої влади у сфері стандартизації та доступні для широкого кола користувачів.

#### 1.1.4. Об'єкти стандартизації

Галузь застосування і сфера дії стандартів значною мірою залежить від об'єкта стандартизації.

**Об'єкт стандартизації** – предмет (продукція, процес, послуга), який підлягає стандартизації.

**Примітка.** Під об'єктом стандартизації розуміють продукцію, процес, послугу, які однаковою мірою стосуються будь-якого матеріалу, компонента обладнання, системи, їх сумісності, а також правила, процедури, функції методу чи діяльності.

Зокрема, об'єктами державної стандартизації є:

- а) об'єкти організаційно-методичні та загальнотехнічні, в тому числі:
  - організація проведення робіт з стандартизації;
  - системи та методи забезпечення якості та контролювання якості (вимірювань, аналізу), методи випробувань;
  - метрологічне забезпечення (метрологічні норми, правила, вимоги, організація робіт);
  - вимоги техніки безпеки, гігієни праці, ергономіки, технічної естетики;
  - системи технічної та іншої документації загального використання, єдина технічна мова;
  - достовірні довідкові дані про властивості речовин і матеріалів та ін.

б) продукція міжгалузевого призначення та широкого вжитку;

в) складові елементи народногосподарських об'єктів державного значення, в тому числі банківсько-фінансова система, транспорт, зв'язок, енергосистема, оборона тощо;

г) об'єкти державних соціально-економічних та державних науково-технічних програм.

**Галузеві стандарти** розробляють на продукцію, послуги в разі відсутності державних стандартів України чи в разі необхідності встановлення вимог, які перевищують або доповнюють вимоги державних стандартів.

Обов'язкові вимоги галузевих стандартів не повинні суперечити вимогам державних стандартів.

**Стандарти науково-технічних та інженерних товариств і спілок** розробляють у разі необхідності поширення та впровадження систематизованих та узагальнених результатів фундаментальних і прикладних досліджень, одержаних у певних галузях знань чи сферах професійних інтересів.

Вимоги цих стандартів не повинні суперечити обов'язковим вимогам державних та галузевих стандартів.

**Технічні умови** є невід'ємною частиною комплексу технічної документації на продукцію (вироби, матеріали, речовини, послуги), на яку вони поширюються, або самостійним документом.

Технічні умови розробляють у таких випадках:

- за відсутності державних або галузевих стандартів на розроблювану продукцію, послуги або за необхідності конкретизації їх вимог;
- за необхідності доповнення та (або) посилення вимог, норм та правил чинних стандартів на дану продукцію, послуги.

**Стандарти підприємств** розробляють на продукцію (процеси, послуги), яку виробляють і застосовують (здійснюють, надають) лише на конкретному підприємстві.

Зокрема, об'єктами стандартизації підприємства є:

- загальні функції організації та виконання робіт для забезпечення якості продукції (процесів, послуг), формування та удосконалення системи якості;
- функції управління та забезпечення діяльності підприємства;
- продукція (напівфабрикати, матеріали, комплектувальні вироби, деталі, складальні одиниці);
- процеси виробничого циклу;
- технологічне оснащення та інструменти, які виробляють та застосовують на даному підприємстві;
- послуги, що надають на підприємстві.

Стандарти підприємства не повинні суперечити обов'язковим вимогам державних та галузевих стандартів.

### **1.1.5. Види стандартів**

Відповідно до специфіки об'єкта стандартизації, складу та змісту вимог, встановлених до нього, для різних категорій нормативних документів з стандартизації розробляють стандарти таких видів:

- основоположні;
- на продукцію, послуги;
- на процеси;
- методів контролю (випробувань, вимірювань, аналізу).

**Основоположні стандарти** встановлюють організаційно-методичні та загальнотехнічні положення для визначеної галузі стандартизації, а також терміни та визначення, загальнотехнічні вимоги, норми та правила, що забезпечують впорядкованість, сумісність, взаємозв'язок та взаємопогодженість різних видів технічної та виробничої діяльності під час розроблення, виготовлення, транспортування та утилізації продукції, безпечність продукції, охорону навколишнього природного середовища.

**Стандарти на продукцію**, послугу встановлюють вимоги до груп однорідної або конкретної продукції, послуги, які забезпечують її відповідність своєму призначенню.

**Стандарти на процеси** встановлюють основні вимоги до послідовності та методів (засобів, режимів, норм) виконання різних робіт (операцій) у процесах, що використовуються у різновидах діяльності та які забезпечують відповідність процесу його призначенню.

**Стандарти на методи контролю** (випробувань, вимірювань, аналізу) встановлюють послідовність робіт (операцій), способи (правила, режими, норми) і технічні засоби виконання для різновидів та об'єктів контролювання продукції, процесів, послуг.

## **1.2. Державна система стандартизації. Міжнародна стандартизація**

Згідно з Декретом Кабінету Міністрів України «Про стандартизацію і сертифікацію» від 10 травня 1993 року в Україні створена державна система стандартизації.

**Державна система стандартизації** – система, яка визначає основну мету і принципи управління, форми та загальні організаційно-технічні правила виконання всіх видів робіт із стандартизації.

Правові та організаційні засади стандартизації в Україні визначені цим Декретом та Законом України «Про стандартизацію».

### **1.2.1. Система органів і служб стандартизації**

До системи органів і служб стандартизації входять державні органи стандартизації, служби стандартизації в галузях та служби стандартизації на підприємствах (установах, організаціях).

Функції, права, обов'язки та відповідальність органів і служб стандартизації визначаються декретами Кабінету Міністрів України та окремими положеннями, розробленими на основі типових положень і затверджених Держстандартом України.

**Вищим державним органом з стандартизації є Державний комітет України з стандартизації, метрології та сертифікації (Держстандарт України).**

Структурно до складу Держстандарту України входять його територіальні органи – Центри стандартизації, метрології та сертифікації.

Держстандарт України є органом державного управління, який, як національний орган з стандартизації, метрології та сертифікації, забезпечує реалізацію державної політики в галузі стандартизації, єдності вимірювань, акредитації органів та випробувальних лабораторій, сертифікації і державного нагляду, створює сприятливі умови для економічного розвитку країни, підвищення конкурентоспроможності українських виробів

на світовому ринку, представляє інтереси України в міжнародних організаціях.

Крім того, Держстандарт України організовує і координує роботи із стандартизації та функціонування державної системи стандартизації, встановлює в державних стандартах цієї системи загальні організаційно-технічні правила проведення робіт із стандартизації, здійснює міжгалузеву координацію цих робіт, включаючи планування, розроблення, видання, розповсюдження та застосування державних стандартів, визначає порядок державної реєстрації нормативних документів і бере участь у проведенні заходів з міжнародної, регіональної стандартизації відповідно до міжнародних договорів України, організовує навчання та професійну підготовку спеціалістів у сфері стандартизації.

Роботи із стандартизації в галузі будівництва організовує Мінбудархітектури України.

**Територіальні органи – Центри стандартизації, метрології та сертифікації** є державними органами, які підпорядковані Державному комітету України з стандартизації, метрології та сертифікації (Держстандарту України).

Центри створені з метою виконання державних функцій у сфері стандартизації, метрології, акредитації, сертифікації та державного нагляду за дотриманням вимог стандартів, норм і правил. Вони виконують роботи та надають послуги суб'єктам підприємницької діяльності в межах, встановлених чинним законодавством і передбачених Положеннями та Статутами цих центрів.

Предметом діяльності Центрів є виконання (надання) платних робіт (послуг) суб'єктам підприємницької діяльності в галузі стандартизації, метрології, акредитації та сертифікації, а саме:

- розроблення, методичне керівництво розробленням нормативних документів на продукцію або послуги;
- реєстрація технічних умов або змін до них;
- державні контрольні випробування засобів вимірювальної техніки;
- метрологічна атестація засобів вимірювальної техніки;
- атестація методик виконання вимірювань;
- перевірка та калібрування засобів вимірювань;
- атестація (акредитація) вимірювальних та аналітичних лабораторій;
- видача ліцензій на право виконання робіт у галузі забезпечення єдності вимірювань згідно з чинним законодавством;
- участь в акредитації випробувальних лабораторій (центрів);



- розгляд заявок на сертифікацію продукції (послуг) та прийняття рішень з них, якщо продукція зазначена в галузі акредитації акредитованого в системі УкрСЕПРО органу з сертифікації;
- атестація виробництв або систем якості продукції (послуг) відповідно до галузі акредитації;
- сертифікація продукції (послуг) на відповідність вимогам нормативних документів, відповідно до галузі акредитації;
- технічний нагляд за виготовленням сертифікованої продукції;
- визнання в установленому порядку іноземних сертифікатів та інших документів, що підтверджують відповідність товарів (послуг) вимогам нормативних документів, чинних в Україні.

Центри є юридичними особами, вони мають право займатися іншими видами діяльності, якщо вони не заборонені чинним законодавством.

Для організації, планування і координації робіт із стандартизації в галузях народного господарства та інших сферах діяльності в міністерствах (відомствах) України створюють підрозділи (служби) стандартизації та (або) головні (базові) організації із стандартизації.

Для організації та забезпечення розроблення, експертизи, погодження та підготовки до затвердження державних стандартів та інших нормативних документів із стандартизації, а також для проведення робіт з міжнародної (регіональної) стандартизації за рішенням Держстандарту України або Мінбудархітектури України (у відповідній галузі) створюють технічні комітети України (ТК) із стандартизації.

ТК здійснює свою діяльність відповідно до положення, що затверджує Держстандарт України.

Підрозділи (служби) стандартизації (науково-дослідні центри, конструкторсько-технологічні або науково-дослідні відділи і наукові лабораторії, бюро, групи), що функціонують на підприємствах (в установах, організаціях), виконують науково-дослідні, дослідно-конструкторські та інші роботи із стандартизації, здійснюють організаційно-методичне та науково-технічне керівництво роботами із стандартизації на підприємствах, включаючи підготовку до впровадження стандартів (нормативних документів), залучають до цих робіт інші підрозділи та координують їхню діяльність щодо розроблення та застосування стандартів.

Підрозділи стандартизації здійснюють свої функції відповідно положення про служби стандартизації на підприємстві.

### 1.2.2. Категорії нормативних документів з стандартизації

Державною системою стандартизації України передбачено такі категорії нормативних документів:

- державні стандарти України – ДСТУ;
- галузеві стандарти України – ГСТУ;
- стандарти науково-технічних та інженерних товариств і спілок України – СТТУ;
- технічні умови України – ТУУ;
- стандарти підприємств – СТП.

Державним стандартом України є національний стандарт. До державних стандартів прирівнюються державні будівельні норми та правила.

Державні стандарти України містять обов'язкові та рекомендовані вимоги.

До обов'язкових належать:

- вимоги, що забезпечують безпечність продукції для життя, здоров'я і майна громадян, її сумісність і взаємозамінність, охорону навколишнього природного середовища і вимоги до методів випробувань цих показників.

**Примітка.** Сумісність – придатність продукції, процесів, послуг до спільного використання, що не викликає небажаних взаємодій за заданих умов для виконання встановлених вимог.

- вимоги техніки безпеки і гігієни праці з посиланням на відповідні норми і правила;
- метрологічні норми, правила, вимоги та положення, що забезпечують достовірність і єдність вимірювань;
- положення, що забезпечують технічну єдність під час розроблення, виготовлення, експлуатації (застосування) продукції.

Обов'язкові вимоги державних стандартів підлягають безумовному виконанню органами державної виконавчої влади, всіма підприємствами та громадянами – суб'єктами підприємницької діяльності, на діяльність яких поширюється дія стандартів.

Рекомендовані вимоги державних стандартів є обов'язковими для виконання, якщо:

- це передбачено чинними актами законодавства;
- ці вимоги включено до договорів на розроблення, виготовлення та поставку продукції;
- виробником (постачальником) продукції документально заявлено про відповідність продукції цим стандартам.

### **1.2.3. Порядок розроблення державних стандартів**

Розроблення державних стандартів України здійснюють технічні комітети з стандартизації (ТК) міністерства (відомства), головні (базові) організації з стандартизації, або організації, що мають у відповідній галузі необхідний науково-технічний потенціал (організація-розробник).

Під час розроблення стандартів використовують результати науково-дослідних, дослідно-конструкторських і проектних робіт, що виконуються підприємствами, результати патентних досліджень.

З метою забезпечення координації і контролювання робіт з розроблення стандартів та підготовки їх до впровадження встановлюють стадії виконання робіт, а саме:

- організація розроблення стандарту;
- розроблення проекту стандарту першої редакції;
- розроблення проекту стандарту остаточної редакції;
- затвердження та державна реєстрація стандарту;
- видання стандарту.

Державні стандарти розробляють, узгоджують, затверджують, реєструють, перевіряють, переглядають, змінюють і скасовують – за ДСТУ 1.2-93.

### **1.2.4. Затвердження стандартів**

Державні стандарти затверджує Держстандарт України, а державні стандарти в галузі будівництва та промисловості будівельних матеріалів – Мінбудархітектури України.

Державні стандарти затверджують і надають чинності за встановленим Держстандартом України (Мінбудархітектури України) порядком.

Під час затвердження стандарту визначають дату надання стандарту чинності з урахуванням часу на виконання підготовчих заходів щодо його впровадження.

Інформацію про затвердження стандарту публікують у щомісячному інформаційному покажчику стандартів України.

Галузеві стандарти затверджуються міністерствами (відомствами), до яких належить дана галузь.

Стандарти республіки Крим затверджує Кабінет Міністрів Республіки Крим.

Стандарти підприємств затверджуються керівництвом підприємства, вони не підлягають реєстрації в органах Держстандарту України.

Для технічних умов, які розробляються підприємствами (організаціями), що мають відомчу підлеглість, порядок затвердження технічних умов встановлюється міністерством (відомством). В інших випадках технічні умови затверджує підприємство (організація) – розробник технічних умов.

Державні стандарти України, галузеві стандарти та стандарти товариств (спілок), а також зміни до них підлягають державній реєстрації у Держстандарті України.

Технічні умови на продукцію та зміни до них підлягають державній реєстрації в територіальних органах Держстандарту України.

Стандарти, технічні умови, зміни до них, що не пройшли державної реєстрації, не вважаються чинними.

### **1.2.5. Порядок впровадження стандартів**

Стандарт вважається впровадженим, якщо встановлені у ньому вимоги дотримуються у відповідній галузі застосування.

Органи держнагляду Держстандарту України контролюють своєчасність впровадження і дотримання вимог стандарту.

Перевірку чинних стандартів здійснюють не рідше одного разу на п'ять років для забезпечення їх відповідності чинному законодавству України, потребам населення і держави, обороноздатності, рівню розвитку науки і техніки, досягнутому на момент перевірки стандарту, а також для встановлення міри їх відповідності вимогам міжнародних, регіональних стандартів і національних стандартів інших країн.

Перевірку стандартів здійснює технічний комітет з стандартизації або організація – розробник стандарту.

За результатами перевірки стандарту готують пропозиції щодо доцільності подальшого його застосування без перегляду і зміни, або пропозиції про перегляд, зміни чи скасування стандарту. Ці пропозиції подають до органу, що затвердив стандарт.

Зміни до стандартів може вносити тільки організація, яка затвердила даний стандарт. Кожній зміні, що вноситься до стандарту після його затвердження, організація, яка затверджує зміни, присвоює порядковий номер і вказує строк дії. Зміни діють до наступного перегляду чи відміни стандарту, в який вони були внесені.

Інформацію про зміни до стандарту, а також про скасування стандарту публікують у щомісячному інформаційному покажчику державних стандартів України:

- про зміну стандарту – не пізніше ніж за дев'яносто днів до терміну надання чинності;
- про скасування стандарту – не пізніше ніж за три місяці до дати його скасування.

Зміни до технічних умов узгоджують тільки з організаціями, які раніше узгодили технічні умови і компетенції яких вони стосувалися.

Якщо організацій, що узгодили технічні умови, на час узгодження змін немає (розформовані, реорганізовані і т.ін.), то зміни узгоджують з організаціями- правонаступниками.

### **1.2.6. Позначення нормативних документів з стандартизації**

Позначення нормативних документів складається з індексу, номера та відокремлених тире двох останніх цифр року затвердження.

Вимоги до позначень стандартів викладено в ДСТУ 1.5-93, а технічних умов – в ДСТУ 1.3-93.

Наприклад: ДСТУ – державні стандарти України, затверджені Держстандартом України.

ДСТУ Б – державні стандарти України в галузі будівництва та будівельних матеріалів, які затверджені Мінбудархітектури України.

ДСТУ ISO – державні стандарти, через які впроваджено стандарти Міжнародної організації з стандартизації (ISO). Номер стандарту при цьому відповідає номеру міжнародного стандарту (ДСТУ ISO 9001-95).

За таким же принципом позначені державні стандарти з прямого впровадження («методом обкладинки») стандартів Міжнародної електротехнічної комісії (IES) чи стандартів, прийнятих спільно цими організаціями (з індексом ISO/IES). Якщо позначення державного стандарту містить індекс ГОСТ чи ГОСТ... ISO..., то такий державний стандарт України прийнято Міждержавною Радою як міждержавний і застосовується державами-учасницями Угоди, що прийняли цей стандарт як національний стандарт.

Літерою Е позначаються стандарти на продукцію для внутрішнього і зовнішнього ринку, літерою Э – для експорту. Позначення стандарту на продукцію, що використовують тільки в атомній енергетиці, доповнене літерою А після двох останніх цифр року затвердження стандарту.

### **1.2.7. Використання стандартів та технічних умов**

Стандарти та технічні умови повинні використовуватися на стадіях розроблення, виготовлення, реалізації, експлуатації (використання), ремонту, зберігання, транспортування та утилізації продукції (під час надання послуг).

У договорі на поставку продукції повинні зазначатися посилання на нормативні документи, що пройшли державну реєстрацію та за якими буде поставлятися продукція.

**Державні стандарти** на території України застосовують всі підприємства незалежно від форм власності і підпорядкування, громадяни-суб'єкти підприємницької діяльності, міністерства (відомства), органи державної виконавчої влади, на діяльність яких поширюється дія стандартів.

Галузеві стандарти на території України застосовують для підприємств (установ, організацій) сфери управління органу, який їх затвердив, та їхні підприємства-сумісники, а також на добровільних засадах інші підприємства та громадяни-суб'єкти підприємницької діяльності.

### **1.2.8. Державний нагляд та відомчий контроль за впровадженням і дотриманням стандартів**

Державний нагляд за дотриманням стандартів, норм і правил, станом засобів вимірювань, а також інших вимог, пов'язаних з якістю продукції, здійснює Держстандарт України, його територіальні органи – центри стандартизації, метрології та сертифікації, а також інші спеціально уповноважені на те органи відповідно до чинного законодавства.

Державний нагляд здійснюється під час виробництва та випуску, зберігання, транспортування, використання, експлуатації та утилізації продукції.

Основним завданням державного нагляду за дотриманням стандартів, норм і правил є захист прав споживачів, інтересів держави та підприємств, сприяння запобіганню порушень законів України та положень нормативних документів, які містять обов'язкові вимоги до об'єктів стандартизації, передусім до безпеки, якості продукції, охорони праці і навколишнього природного середовища.

Об'єктами державного нагляду є:

- продукція виробничо-технічного призначення, товари широкого споживання, продукція тваринництва, рослинництва, продукти харчування, в тому числі продукція, що пройшла сертифікацію на відповідність стандартам, нормам і правилам;
- продукція імпортна – на відповідність чинним в Україні нормативним документам;
- продукція експортна – на відповідність нормативним документам або окремим вимогам, обумовленим у договорі;
- атестовані виробництва – на відповідність установленим вимогам щодо сертифікації продукції.

Органи державного нагляду, крім перевірки дотримання стандартів, норм і правил, вносять пропозиції про скасування, обмеження терміну їх дії або про їх перегляд, здійснюють аналіз роботи підприємства з питань дотримання нормативних документів, вносять на підставі висновків державного нагляду пропозиції органам державної виконавчої влади, органам місцевого і регіонального самоврядування про удосконалення комплексу заходів щодо підвищення якості продукції.

Державні інспектори, які здійснюють державний нагляд за дотриманням стандартів, норм і правил, є представниками органів державної вико-

навчої влади і перебувають під захистом держави. Вони мають право: забороняти випуск, зберігання, транспортування, використання і реалізацію продукції, в тому числі імпоротної, виготовленої з порушенням стандартів, норм і правил; забороняти випуск і реалізацію продукції, що підлягає обов'язковій сертифікації, але не пройшла її в установлені терміни, оформляти матеріали щодо накладання штрафу на підприємця та про адміністративні правопорушення; готувати матеріали для органів прокуратури у разі необхідності притягнення до кримінальної відповідальності осіб, винних у порушенні стандартів, норм і правил.

Відомчий контроль за впровадженням і дотриманням стандартів всіх категорій на підприємствах, в установах і організаціях здійснюють міністерства (відомства) відповідно до встановленого ними порядку.

Суб'єкти підприємницької діяльності за порушення обов'язкових вимог стандартів, норм і правил несуть відповідальність згідно з чинним законодавством.

### **1.2.9. Міжнародна стандартизація**

Розширення міжнародної торгівлі, зміцнення науково-технічного співробітництва, налагодження економічних і культурних зв'язків поставило на порядок денний розроблення єдиних норм, правил, вимог, тобто розвиток міжнародної стандартизації.

Національні стандарти різних країн, які відрізняються один від одного, утруднювали торгівлю, обмін науково-технічною документацією, заважали розвитку товарообміну.

Для досягнення взаєморозуміння між національними організаціями з стандартизації і з метою полегшення міжнародного товарообміну створені міжнародні організації.

В 1926 році в Празі (Чехословаччина) була створена Міжнародна федерація національних організацій з стандартизації ICA (ISA), яка в 1946 році була перетворена в Міжнародну організацію з стандартизації ICO (ISO).

ICO – міжнародна неурядова організація, користується консультативним статусом Організації Об'єднаних Націй (ООН). Офіційними мовами ICO є англійська, французька та російська.

ICO сприяє розвитку стандартизації у кожній з країн-членів цієї організації з метою полегшення міжнародного обміну товарами і послугами, розвитку спільної роботи в сфері науки, техніки, економіки, культури.

В завдання ICO входять:

- розроблення і публікація рекомендацій з координації стандартів всіх країн – членів ICO;
- розроблення і публікація міжнародних стандартів;

- взаємний обмін інформацією між країнами-членами ІСО;
- співробітництво з іншими міжнародними організаціями.

Вищим органом ІСО є Генеральна асамблея – загальні збори представників усіх національних організацій з стандартизації країн-членів ІСО, яка збирається, як правило, не менше одного разу в три роки.

Основна функція ІСО – розроблення міжнародних стандартів – виконується спеціально створеними технічними комітетами (ТК) й підкомітетами (ПК), кожний з яких спеціалізується за своїм профілем. Всього створено 172 технічні комітети і 653 підкомітети. Наприклад, ТК-3 «Допуски і посадки», ТК-22 «Автомобілі», ТК-22Г «Сільськогосподарські трактори», ТК-23 «Сільськогосподарські машини», і т.ін.

Членами ІСО є понад 70 країн, у тому числі з 1993 року і Україна.

Участь у роботі ІСО має важливе значення у підвищенні якості і науково-технічного рівня національних стандартів шляхом прийняття до національних стандартів пропозицій і стандартів ІСО, дає можливість популяризувати за кордоном свої державні стандарти.

Всього розроблено близько 8 тисяч стандартів ІСО з усіх видів продукції, за винятком електротехнічної, радіотехнічної та електронної, які входять до компетенції Міжнародної електротехнічної комісії МЕК (ІЕС).

**Міжнародна електротехнічна комісія (ІЕС)** створена в 1904 році, а в 1963 році приєдналась на автономних правах до ІСО як електротехнічний відділ цієї організації.

В технічних комітетах ІЕС розробляються рекомендації з стандартизації в галузі електротехніки, радіотехніки та електроніки.

Слід відмітити, що рекомендації ІЕС, як і рекомендації ІСО не є обов'язковими, однак, відбиваючи інтереси більшості країн, вони приймаються за основні при розробленні національних стандартів, забезпечуючи тим самим більшу конкурентоспроможність національних товарів на світовому ринку.

У метрології діє декілька міжнародних організацій:

Міжнародна організація міри і ваги (МОМВ);

Міжнародне бюро міри і ваги (МБМВ);

Міжнародна організація законодавчої метрології (МОЗМ) та ін.

#### **1.2.10. Міжнародні угоди України в галузі стандартизації і метрології**

В умовах інтеграції України в світову економіку з метою співробітництва в галузі стандартизації, метрології та сертифікації Україною на урядовому рівні і на рівні національних органів зі стандартизації укладено ряд міжнародних угод.

Зокрема, на міжурядовому рівні Україною укладені такі угоди:



- Угода між Урядом України та Урядом Російської Федерації про співробітництво в галузі стандартизації, метрології та сертифікації (14 березня 1994 р.).
- Угода про проведення узгодженої політики в галузі стандартизації, метрології та сертифікації між Урядами країн СНД (13 березня 1992 р.).
- Угода між Урядом України і Урядом Китайської Народної Республіки про співробітництво в галузі оцінки відповідності продукції, яка імпортується і експортується (1 квітня 1997 р.).
- Угода про співробітництво в галузі стандартизації, сертифікації, якості та метрології між Кабінетом Міністрів України і Урядом Франції (24 квітня 1997 р.).
- Угода між Урядом України і Урядом Держави Ізраїль про співробітництво в галузі стандартизації, метрології і сертифікації (15 квітня 1997 р.) та багато інших угод.

На рівні національних органів зі стандартизації укладені такі угоди:

- Угода між Держстандартом України і американським національним інститутом стандартів (28 травня 1994 р.).
- Угода між Держстандартом України і Управлінням з стандартизації, метрології та державних випробувань Чеської Республіки (20 червня 1997 р.).
- Угода про проведення узгоджених робіт з сертифікації між Держстандартом України і Комітетом Російської Федерації зі стандартизації, метрології та сертифікації (12 квітня 1994 р.) та багато інших угод.

### 1.3. Методичні основи стандартизації

#### 1.3.1. Систематизація, класифікація і кодування

**Систематизація** – основа будь – якої уніфікації, основною метою якої є розташування матеріалу в певному порядку і послідовності, зручній в користуванні.

Найпростішою формою систематизації є розташування систематизованого матеріалу за алфавітом. Таку систематизацію застосовують в довідниках, бібліографіях, стандартах на позначення понять тощо.

В техніці широко застосовують цифрову систематизацію за порядком номерів або в хронологічній послідовності. Наприклад, стандарти реєструються за порядком їх номерів, після чого вводять цифри, що вказують рік їх затвердження, наприклад ДСТУ 2500-94 «Єдина система допусків і посадок».

**Класифікація і кодування** Класифікація як різновид систематизації набула широкого розповсюдження. При класифікації предмети і поняття розташовують за класами, підкласами і розрядами залежно від їх загаль-

них признаков. В якості міжнародної системи класифікації прийнята універсальна десяткова система (УДК).

Розвиток науки, техніки і матеріального виробництва пов'язаний з нагромадженням і опрацюванням великої кількості інформації для обліку і оперативного управління. Вирішити таке завдання можна тільки за допомогою ЕОМ в автоматизованих системах управління. Однак це можливо лише при наявності в усіх галузях єдиної мови, зручної для введення інформації в ЕОМ, збереження і видачі її з ЕОМ. Такою мовою є мова цифрових кодів.

Державна система класифікації і кодування складається з комплексу взаємопов'язаних класифікаторів промислової та сільськогосподарської продукції, конструкторської документації і технологічного класифікатора.

**Класифікатор** – різновид систематизації, розташування предметів за класами, підкласами, розрядами.

В кожному класифікаторі дві частини – назва об'єкту і відповідний назві код. Назва потрібна для обміну інформацією між людьми і переведення природної мови в мову числових кодів, яка використовується в обміні інформацією на рівні документів, а також при обробленні інформації на ЕОМ.

При видачі інформації числові коди за потреби замінюються словами.

При створенні класифікатора продукції прийнятий принцип послідовної конкретизації групувань.

Вищим класифікаційним групуванням є клас, до якого входить продукція, що характеризується комплексом однорідних ознак.

Для класифікації промислової і сільськогосподарської продукції використовують Єдину десяткову систему класифікації продукції (ЄДСКП), за якою всю різноманітність продукції поділяють на 100 класів відповідно до галузей виробництва і конкретизують за властивостями і призначенням продукції.

Потім кожний клас поділяють на 10 підкласів, кожний підклас на 10 груп, кожна групу на 10 підгруп, кожна підгрупу на 10 видів. Кожний різновид може включати до 9999 конкретних назв продукції.

Для прикладу в табл. 1.1 наведені коди деяких класів та їх підкласів.

Систематизація, класифікація і кодування є попередніми, але абсолютно необхідними елементами при виконанні робіт із стандартизації.

## Коди деяких класів і підкласів продукції машинобудування.

Назва класу та його код	Назва підкласу та його код			
Продукція автотракторного і сільськогосподарського машинобудування  <b>4</b>	Автомобілі  <b>451000</b>	Трактори  <b>452000</b>	Двигуни, паливна апаратура, електрообладнання тракторів, автомобілів, сільськогосподарських машин  <b>455000</b>	Машини сільськогосподарські  <b>459000</b>
Продукція верстатобудування  <b>47</b>	Верстати металорізальні для оброблення тіл обертання  <b>471000</b>	Машини ковальськопресові  <b>473000</b>	Обладнання виробництва абразивного і алмазного інструменту  <b>476000</b>	Обладнання для оброблення деревини  <b>477000</b>

**1.3.2. Система переважних чисел**

Багатогалузеве народне господарство нашої країни виробляє велику кількість найрізноманітнішої продукції, яка характеризується сукупністю параметрів, які кількісно виражаються конкретними числами. Наприклад, автомобіль вантажопідйомністю 4 т, трактор з тяговим зусиллям на гаку 0,6 т, вал діаметром 50 мм.

Значення параметрів продукції визначаються розрахунками чи призначаються з конструктивних або функціональних міркувань. При цьому числові значення цих параметрів можуть бути найрізноманітнішими, що призвело б до великої різноманітності типів і розмірів продукції, що в свою чергу ускладнило б розроблення, виготовлення, експлуатацію (використання) і ремонт виробів.

Тому одним з основних завдань стандартизації є обмеження застосовуваних числових характеристик об'єктів стандартизації. При цьому числа, які характеризують параметри стандартизованих виробів, повинні бу-

ти не випадковими, не хаотично прийнятими, а являти собою впорядковані ряди чисел, створені за законами математики. Це дозволяє узгодити між собою як геометричні параметри (розміри), так і функціональні параметри (потужність, продуктивність, вантажопідйомність та ін.) продукції. Наприклад, тягове зусилля трактора і тяговий опір сільськогосподарської машини повинні бути узгоджені між собою з тим, щоб забезпечити можливість їх агрегування, найповніше використати потужність трактора на різних передачах.

З цією метою створені ряди переважних чисел, з яких вибирають необхідні числові значення параметрів продукції. Переважними їх називають тому, що вони використовуються для переважного застосування в конструюванні й розрахунках, у стандартизації та уніфікації.

Система переважних чисел є теоретичною базою і основою розвитку параметричної стандартизації.

### 1.3.3. Принципи побудови рядів переважних чисел

Практика засвідчила, що найбільш доцільними є ряди переважних чисел, побудовані за арифметичними або геометричними прогресіями.

Ряди переважних чисел, побудовані за **арифметичними прогресіями**, являють собою таку послідовність чисел, в якій різниця  $d$  між будь-якими сусідніми членами  $a_i$  та  $a_{i-1}$  є сталою, тобто:

$$d = a_i - a_{i-1} = \text{const};$$

Цю сталу величину називають різницею арифметичної прогресії. Наприклад, ряди чисел:

$$1 - 2 - 3 - 4 - 5 - 6 - \dots \text{ та } 20 - 25 - 30 - 35 - 40 - 45 - \dots$$

є арифметичними прогресіями з різницями 1 і 5 відповідно.

За чинними стандартами внутрішні діаметри підшипників кочення середньої серії в інтервалі розмірів від 20 до 110 мм мають такі значення: 20, 25, 30, 35...100, 105 і 110 мм, тобто утворюють арифметичну прогресію з різницею  $d = 5$ .

Суттєвим недоліком рядів переважних чисел, побудованих за арифметичними прогресіями є нерівномірне розподілення членів ряду в заданих межах, тобто розрідження значень в зоні малих величин і щільність їх в зоні великих величин (збільшення кількості великих розмірів продукції порівняно з кількістю малих розмірів).

Наприклад, при постійній абсолютній різниці відносна різниця між членами арифметичного ряду  $1 - 2 - 3 - \dots - 10$  для чисел 1 і 2 становить 200%  $[(2: 1) \cdot 100]$ , а для чисел 9 і 10 відносна різниця становить 110%  $[(10: 9) \cdot 100]$ .

Арифметичні ряди переважних чисел застосовували переважно на початковій стадії стандартизації.

Дещо частіше використовують ступінчасто-арифметичні ряди, в яких різниця значень між сусідніми членами є величиною сталою не для всього ряду, а тільки для певної його частини, при цьому для малих розмірів різниця вибирається меншою, а для великих – більшою. Прикладом такого вирішення є ступінчасто-арифметичні ряди стандартної різьби. Діаметри різьби за ГОСТ 8724-81 мають такі значення: 1 – 1, 1 – 1, 2 – 1, 4 – 1, 6 – ... – 2,5 – 3,0 – 3,5 – 4,0 – ... – 145 – 150 – 155 – 160... мм, у яких різниця зростає із збільшенням розміру і дорівнює 0,1; 0,2; 0,5; і 5,0 відповідно.

В даний час у стандартизації в основному використовують ряди переважних чисел, побудовані за **геометричною прогресією**, яка являє собою послідовний ряд чисел, в яких відношення двох сусідніх членів завжди постійне для конкретного ряду і дорівнює знаменнику прогресії.

Наприклад, послідовний ряд чисел

$$1 - 2 - 4 - 8 - 16 - 32 - 64 - \dots$$

є геометричною прогресією із знаменником 2.

Важливими властивостями геометричної прогресії, які мають практичне значення, є:

1. Відношення двох сусідніх членів завжди постійне і рівне знаменнику прогресії:

$$\frac{2}{1} = \frac{8}{4} = \frac{16}{8} = \frac{32}{16} = \frac{64}{32} = \dots = 2;$$

2. Добуток чи частка від ділення будь-яких двох членів такої прогресії завжди є членом цієї прогресії:

$$2 \times 4 = 8; 8 \times 4 = 32; 16 : 2 = 8; 8 : 2 = 4; 32 : 4 = 8 \text{ і т.д.}$$

3. Ціла додатна чи від'ємна степінь будь-якого числа такої прогресії завжди є членом цієї прогресії:

$$2^2 = 4; 2^3 = 8; 2^4 = 16; 2^5 = 32 \text{ і т.д.}$$

Недоліками геометричної прогресії є:

1. Сума і різниця членів прогресії загалом не є членами прогресії:

$$8 - 2 = 6; 4 - 1 = 3; 4 + 8 = 12 \text{ і т.д.}$$

2. Члени геометричної прогресії загалом не є цілими числами, тому для практичного використання потребують округлення.

Вперше властивості геометричної прогресії були використані в 1877...1879 роках офіцером французького інженерного корпусу Ш.Ренаром, який розробив числовий ряд для характеристики маси канатів, які б могли виготовлятися завчасно, незалежно від місця їх застосування.

За основу побудови рядів переважних чисел відповідно ГОСТ 8032-84 прийняті геометричні прогресії із знаменниками, наведеними в табл. 1.2.

Ряди переважних чисел (за ГОСТ 8032-84).

Умовне позначення ряду	Формула і округлене значення знаменника	Кількість членів у межах вихідного ряду
R5	$\sqrt[5]{10} = 1,6$	5
R10	$\sqrt[10]{10} = 1,25$	10
R20	$\sqrt[20]{10} = 1,12$	20
R40	$\sqrt[40]{10} = 1,06$	40
R80	$\sqrt[80]{10} = 1,03$	80
R160	$\sqrt[160]{10} = 1,015$	160

Наприклад, ряд R5 являє собою ряд послідовних чисел, у якого кожне наступне число більше за попереднє в 1,6 рази (1,6 – знаменник прогресії для ряду R5). Якщо за початкове число взяти одиницю, то цей ряд буде мати такий вигляд: 1; 1,6; 2,5; 4,0; 6,3; 10; 16; 25 і т.д. **Члени прогресії розташовані в інтервалі від 1,0 до 10,0 складають вихідний ряд.**

Показник ряду (число в умовному позначенні ряду) є степінь кореня із 10 і в той же час вказує на кількість членів у межах вихідного ряду. Наприклад, для ряду R10 знаменник дорівнює  $\sqrt[10]{10}$  (точне значення), а в вихідному ряді міститься 10 членів (чисел).

З наведених у табл. 1.2 рядів, ряди R5...R40 називаються основними, а ряди R80 та R160 – додатковими.

Основні ряди переважних чисел в межах вихідного ряду наведені в табл. 1.3.

Додаткові ряди переважних чисел наведені в ГОСТ 8032-84. В табл. 1.3 ряди переважних чисел наведені в десятковому інтервалі від 1,00 до 10,00 (вихідні ряди), однак вони не обмежуються в обох напрямках, при цьому переважні числа менші за 1 і більші 10 одержують діленням або множенням членів вихідного ряду на число 10, 100, 1000 і т.д.

Таблиця 1.3.

**Основні ряди переважних чисел (за ГОСТ 8032-84)**

<i>R5</i>	<i>R10</i>	<i>R20</i>	<i>R40</i>	<i>R5</i>	<i>R10</i>	<i>R20</i>	<i>R40</i>
1,00	1,00	1,00	1,00		3,15	3,15	3,15
			1,06				3,35
		1,12	1,12			3,55	3,55
			1,18				3,75
	1,25	1,25	1,25	4,00	4,00	4,00	4,00
			1,32				4,25
		1,40	1,40			4,50	4,50
			1,50				4,75
1,60	1,60	1,60	1,60		5,00	5,00	5,00
			1,70				5,30
		1,80	1,80			5,60	5,60
			1,90				6,00
	2,00	2,00	2,00	6,30	6,30	6,30	6,30
			2,12				6,70
		2,24	2,24			7,10	7,10
			2,36				7,50
2,50	2,50	2,50	2,50		8,00	8,00	8,00
			2,65				8,50
		2,80	2,80			9,00	9,00
			3,00				9,50
				10,00	10,00	10,00	10,00

При необхідності обмеження основних рядів у їх позначенні зазначаються граничні члени, які завжди включаються до обмежуючих рядів, наприклад:

*R10* (1,25...) – ряд *R10*, обмежений членом 1,25 (включно) в якості нижньої межі;

*R20* (...45) – ряд *R20*, обмежений членом 45 (включно) в якості верхньої межі;

*R40* (75...300) – ряд *R40*, обмежений членами 75 і 300, який включає обидва ці члени.

**1.3.4. Вибіркові і складові ряди переважних чисел**

Не завжди є потреба використовувати усі числа того чи іншого ряду. Стандартом допускається використовувати вибіркові і складові ряди.

**Вибіркові ряди** переважних чисел одержують шляхом відбирання кожного другого, кожного третього або кожного  $n$ -го члена основного або додаткового ряду, починаючи з будь-якого числа ряду.

Позначення вибіркового ряду складається з позначення вихідного основного чи додаткового ряду, після чого ставиться похила риска і число 2, 3, 4...  $n$  – відповідно. Якщо вибіркового ряду обмежений, позначення повинно містити члени, які обмежують ряд. Якщо ряд не обмежений, то повинен бути зазначений хоч один його член, наприклад:

$R5/2$  (1...100) – вибіркового ряду, складений з кожного другого члена основного ряду  $R5$ , обмежений членами 1 і 100;

$R10/3$  (...80...) – вибіркового ряду, складений з кожного третього члена основного ряду  $R10$ , який включає число 80 і не обмежений в обох напрямках;

$R20/4$  (112...) – вибіркового ряду, складений з кожного четвертого члена основного ряду  $R20$  і обмежений з нижньої межі членом 112;

$R40/5$  (...60) – вибіркового ряду, складений з кожного п'ятого члена основного ряду  $R40$  і обмежений з верхньої межі членом 60.

Вибіркові ряди переважних чисел повинні застосовуватися, якщо зменшення числа градацій створює додатковий ефект порівняно з використанням повних рядів.

При складанні вибірових рядів, перевагу слід надавати рядам, наведеним у табл. 1.4.

З вибірових рядів з однаковими знаменниками перевагу слід надавати рядові, який містить одиницю або число, сдиною значущою цифрою якого є одиниця (наприклад 0,01; 01; 10; 100 і т.д.).

Таблиця 1.4.

**Переважні вибірові ряди переважних чисел (за ГОСТ 8032-84)**

Позначення вибіркового ряду	Округлене значення знаменника ряду	Позначення вибіркового ряду	Округлене значення знаменника ряду
$R5/3$	4	$R20/2$	1,25
$R5/2$	2,5	$R40/4$	1,25
$R10/3$	2	$R40/3$	1,18
$R10/2$	1,6	$R40/2$	1,12
$R40/8$	1,6	$R80/3$	1,09
$R20/3$	1,4	$R80/2$	1,06



**Складові ряди** переважних чисел одержують методом поєднання різних основних і (або) вибірових рядів. Складовий ряд в різних інтервалах має неоднакові значення знаменників.

Кількість основних і вибірових рядів, які використовуються для одержання складового ряду, повинна бути мінімальною. Кінцеві і початкові члени суміжних рядів, що утворюють складовий ряд, повинні бути однаковими, наприклад:  $R_{20}$  (1...2);  $R_{10}$  (2...10);  $R_5$  (10...100).

Заданий таким чином складовий ряд переважних чисел буде містити такі числа:

1; 1,1; 1,2; 1,4; 1,6; 1,8; 2,0; 2,5; 3,2; 4,0; 5,0; 6,3; 8,0; 10; 16; 25; 40; 63; 100.

Складові ряди переважних чисел повинні застосовуватись, якщо необхідна щільність значень параметру продукції в розглядуваному інтервалі не однакова.

В обґрунтованих випадках замість основних рядів переважних чисел  $R$  та окремих чисел цих рядів допускається застосовувати ряди наближених переважних чисел, а також окремі наближені переважні числа.

Відповідно до ГОСТ 8032-84 ряди переважних чисел, які містять числа першого округлення, позначаються  $R'$ , а ряди, що містять числа другого округлення, позначаються  $R''$ .

Ряди округлених значень переважних чисел наведені в ГОСТ 8032-84 та в іншій довідковій літературі.

Безпосередньо за рядами переважних чисел встановлюють параметри і числові характеристики продукції, що не є лінійними розмірами.

На основі рядів переважних чисел розроблений стандарт на нормальні лінійні розміри (ГОСТ 6636-69 «Нормальні лінійні розміри»).

ГОСТ 6636-69 встановлює ряди лінійних розмірів у діапазоні від 0,001 до 20000 мм, призначених для застосування у машинобудуванні і рекомендованих для використання в інших галузях промисловості.

З урахуванням округлення ряди нормальних лінійних розмірів умовно позначаються  $R_a5$ ,  $R_a10$ ,  $R_a20$ ,  $R_a40$  і т.д.

При вибиранні розмірів ряду  $R_a5$  слід надавати перевагу перед рядом  $R_a10$ , ряду  $R_a10$  перед рядом  $R_a20$ , ряду  $R_a20$  перед рядом  $R_a40$  і т.д.

Додаткові розміри, наведені в зазначених стандартах, допускається застосовувати лише в обґрунтованих випадках.

З основних рядів лінійних розмірів допускається створювати вибірові і складові ряди переважних чисел.

Стандарти на нормальні лінійні розміри містять чотири ряди лінійних розмірів  $R_a5$ ,  $R_a10$ ,  $R_a20$  та  $R_a40$  переважних чисел. Таким чином стандарт ГОСТ 6636-69 є обмежувальним стандартом щодо ГОСТ 8032-84.

Застосування обмеженої кількості лінійних розмірів дає змогу застосувати уніфікацію і агрегатування, зменшити номенклатуру різального та вимірювального інструменту.

Стандарти на нормальні лінійні розміри побудовані на основі рядів переважних чисел, прийнятих у всьому світі, в тому числі і в стандартах ІСО, що дозволяє узгодити розміри та інші параметри продукції на міжнародному рівні.

У табл. 1.5. наведені нормальні лінійні розміри від 1 до 10 мм.

Таблиця 1.5.

**Нормальні лінійні розміри в інтервалі від 1 до 10 мм**  
(за ГОСТ 6636-69)

$R_{a5}$	$R_{a10}$	$R_{a20}$	$R_{a40}$	$R_{a5}$	$R_{a10}$	$R_{a20}$	$R_{a40}$
1,00	1,00	1,00	1,00		3,2	3,2	3,2
			1,05				3,4
		1,1	1,10			3,6	3,6
			1,15				3,8
	1,2	1,2	1,2	4,0	4,0	4,0	4,0
			1,3				4,2
		1,4	1,4			4,5	4,5
			1,5				4,8
1,6	1,6	1,6	1,6		5,0	5,0	5,0
			1,7				5,3
		1,8	1,8			5,6	5,6
			1,9				6,0
	2,0	2,0	2,0	6,3	6,3	6,3	6,3
			2,1				6,7
		2,2	2,2			7,1	7,1
			2,4				7,5
2,5	2,5	2,5	2,5		8,0	8,0	8,0
			2,6				8,5
		2,8	2,8			9,0	9,0
			3,0				9,5
				10,00	10,00	10,00	10,00

**Приклад 1.1.** Встановити, чи розмір 50 мм можна використати в конструкції машин.

Розмір 50 мм одержаний множенням числа 5 на число 10. Число 5 є в рядах нормальних лінійних розмірів  $R_{a10}$ ,  $R_{a20}$ ,  $R_{a40}$ . Отже, число 50 є переважним і розмір 50 мм можна використати в конструкції машин.

### 1.3.5. Розмірні і параметричні ряди

Науково-технічний прогрес сучасного виробництва супроводжується створенням різних типів, видів, марок і розмірів машин і обладнання для задоволення потреб різних галузей народного господарства країни.

Велика різноманітність машинобудівної продукції ускладнює її виготовлення, експлуатацію і ремонт.

Тому одним з основних завдань стандартизації є зменшення кількості розмаїття продукції до доцільного мінімуму.

Кожний різновид продукції має сукупність певних параметрів. Номенклатура стандартизованих параметрів повинна бути мінімальною, але достатньою для оцінки експлуатаційних характеристик даного різновиду продукції.

Під **параметром продукції** слід розуміти ознаку продукції, яка кількісно характеризує будь-яку її властивість або стан.

Параметр продукції кількісно характеризує будь-які її властивості, в тому числі і такі, що входять до складу якості продукції. Відповідно, показник якості може бути частковим випадком параметру продукції.

При стандартизації параметричних (розмірних) рядів необхідно визначити головні, основні і допоміжні параметри продукції.

**Головним** називається такий параметр з числа основних, який найповніше характеризує даний виріб, залишається сталим тривалий час і може змінюватися лише при розробленні досконаліших виробів. Наприклад, головним параметром трактора є його тягове зусилля на гаку; для вантажного автомобіля – його вантажопідйомність; для токарного верстату – габаритні розміри оброблюваних заготовок (висота центрів і відстань між центрами в крайньому положенні задньої бабки); для штангенінструментів, мікрометрів та інших вимірювальних приладів – межі вимірювання тощо.

За головним параметром продукції будується параметричний ряд. Цей параметр є базою при визначенні числових значень основних параметрів продукції.

**Параметричним рядом** називається закономірно побудована в певному діапазоні сукупність числових значень головного параметру продукції (машин або інших виробів) одного функціонального призначення.

Якщо певному рядові чисел відповідає значення будь-якого геометричного параметру (розміру) продукції, то такий **ряд називається розмірним**. Наприклад, зовнішні діаметри метричної різьби мають такі значення в мм: 1; 1,1; 1,2; 1,4; 1,8; 2,0 і т.д.

Прикладом **основних** параметрів для тракторів може бути ширина колії, дорожній просвіт (відстань від землі до найнижчої точки трактора),

швидкість руху, конструктивна маса трактора, маса, що припадає на одиницю потужності трактора та ін.

**Допоміжними** називаються параметри, які для даного виробу не є сталими, залежать від різних удосконалень і тому їх не рекомендується вносити до стандартів. Наприклад, допоміжними параметрами можуть бути заправочна ємність, літраж циліндрів двигуна, число опорних котків для гусеничного трактора тощо.

Для параметрів машин і обладнання прийнята класифікація з виділенням головних і основних параметрів.

Вибір параметрів (розмірів), за якими розробляються параметричні (розмірні) ряди продукції, має велике значення і визначається призначенням продукції, її взаємозв'язками з іншою продукцією.

Наприклад, враховуючи експлуатаційне призначення трактора, головним параметром слід вважати його тягове зусилля, в тоннах на гаку на робочій передачі незалежно від потужності двигуна. У зв'язку з цим для тракторів передбачено 12 класів за величиною номінального тягового зусилля.

У сільськогосподарському машинобудуванні найбільше поширені трактори 9 класів з рядом тягових зусиль на гаку 2; 6; 9; 14; 20; 30; 50; 60 і 80 кН, які відповідають рядові  $R_a5$  переважних чисел.

Для вантажних автомобілів головним параметром є їх вантажопідйомність, тому цей параметр відповідає параметричному рядові, побудованому на основі ряду  $R_a5$  переважних чисел і має такі значення: 2,5; 4,0; 6,3 і 10 т.

Параметричний ряд, за яким встановлені потужності тракторних двигунів відповідає рядові  $R_a5$ , а потужності електромоторів і генераторів – рядові  $R_a10$  переважних чисел.

При стандартизації продукції важливим є вибір і обґрунтування оптимального параметричного чи розмірного ряду виробів, який задовольняє умови виготовлення і експлуатації їх.

Вирішення цього завдання полягає у послідовному вирішенні таких завдань:

- вибір головного параметру продукції;
- встановлення залежності між головним параметром та іншими, наприклад масою, вартістю виготовлення чи експлуатації;
- техніко-економічне обґрунтування розмірного чи параметричного ряду головного параметру і встановлення оптимального числа типорозмірів уніфікованого виробу (тобто слід передбачити границі ряду, характер градації ряду і числа членів ряду).

**Межі (діапазон)** параметричного ряду визначається практичною потребою у виробках даного типу чи виду і можливостями їх реалізації.

**Під градацією** параметричного чи розмірного ряду слід розуміти закономірність утворення ряду, яка визначає характер інтервалів між членами даного ряду (основний, похідний чи складовий ряд).

Число членів ряду визначає число типорозмірів продукції. Оптимальне число членів ряду (число типорозмірів виробів) визначають на основі техніко-економічного аналізу і розрахунків, виходячи з умов забезпечення необхідної програми випуску продукції при найменших затратах в сфері виробництва і експлуатації.

Детальніше про методику виробу оптимального ряду і його обґрунтування [13, стор.49].

У загальному машинобудуванні за наявними в даній час даними можна вважати ряд  $R10$  (і його похідні) найбільш раціональним для побудови параметричних рядів (розширюючи, за необхідності, їх границі в одну або в обидві сторони).

Слід зауважити, що параметричні і розмірні ряди деталей і складальних одиниць у більшості випадків знаходяться в прямій залежності від особливостей машин, до яких вони входять, тобто ряди розмірів деталей достатньо точно повинні відповідати головним параметрам.

З цього випливає така відповідність рядів параметрів і пов'язаних з ними рядів розмірів ряду головних параметрів машин по  $R5$  відповідає ряд розмірів деталей по  $R_a10$ ; по ряду  $R10$  – ряд  $R_a20$ ; по ряду  $R20$  – ряд  $R_a40$ .

Як зазначалось, для загального машинобудування економічно оптимальним є параметричний ряд, побудований на ряді  $R10$  переважних чисел.

Таким чином система переважних чисел – система чисел, яким надається перевага перед іншими, при цьому рядам переважних чисел з великою градацією надається перевага перед рядами з дрібнішою градацією.

Стандартизація параметрів машин на основі параметричних (розмірних) рядів призводить до спеціалізації виробництва, зменшення виробничих витрат і здешевлення продукції, повнішого використання машин і обладнання, розширюється рівень взаємозамінності, збільшуються обсяги виробництва, створюються кращі умови для спеціалізації і кооперування виробництва, підвищується якість продукції.

### 1.3.6. Методи стандартизації

Одним з найпростіших методів стандартизації є симпліфікація.

**Симпліфікація** (просте обмеження) – форма стандартизації, яка полягає в раціональному зменшенні кількості типів та інших різновидів виробів до числа, достатнього для того, щоб задовольнити існуючі в даний час потреби. Таке означення симпліфікації подане комітетом ІСО з вивчення наукових основ стандартизації (СТАКО).

При симпліфікації виключають різновиди виробів (машин), їх складових частин і деталей, які не є необхідними в даний час, або ж навпаки, залишають без зміни тільки ті різновиди виробів, які вважаються необхідними в даний час. Як правило, в об'єкт симпліфікації не вносять будь-яких технічних удосконалень. Ці вироби підлягають зняттю з виробництва.

Робота з симпліфікації завершується випуском обмежувального стандарту.

**Типізація** – розроблення і встановлення типових (базових) конструктивних, технологічних, організаційних та інших рішень.

Розрізняють типізацію конструкцій виробів (машин) і типізацію технологічних процесів їх виготовлення.

**Типізація конструкцій** виробів – обґрунтоване зведення різноманітних виробів (машин) до невеликої кількості типів (базових), що здійснюється на основі аналізу спільних для них технічних характеристик.

Типізація конструкцій виробів дозволяє відібрати зразки з найкращими експлуатаційними показниками, які називають базовими конструкціями. Наприклад, базовою конструкцією є трактор МТЗ-80. На його базі випускається цілий ряд інших конструкцій тракторів.

При типізації аналізуються не тільки типи виробів, що вже існують, але й розробляються нові, перспективні, які враховують досягнення науки і техніки та розвиток промисловості.

**Типізація технологічних процесів** – розроблення і встановлення типових (базових) технологічних процесів для виготовлення однотипних деталей, їх відновлення або ремонту. Це дає можливість скоротити число різноманітних технологічних операцій, застосувати механізацію та автоматизацію виробничих процесів, збільшити продуктивність праці і знизити собівартість продукції.

Типізація є одним з різновидів стандартизації, вона дає змогу запобігти розробленню і застосуванню в народному господарстві великої кількості різних машин, подібних за призначенням і які мало відрізняються за конструкцією.

**Уніфікація** – метод стандартизації, спрямований на вибір оптимальної кількості різновидів продукції, процесів, послуг, значень їх параметрів та розмірів.

Уніфікація походить від латинських слів: *unio* – єдність, *facere* – де-таль. Тобто уніфікацію спрощено можна розуміти як використання у різних марках машин однотипних деталей (вузлів, агрегатів).

Як приклад високого рівня уніфікації можна назвати трактори Т-150 і Т-150К. Майже 70% їх вузлів і деталей уніфіковані (однакові і використовуються на обох марках тракторів).

Високий рівень уніфікації мають також трактори МТЗ-82, МТЗ-80Х, МТЗ-70С з базовою конструкцією трактора МТЗ-80, який становить 95%, 88% і 67% відповідно.

Уніфікація є одним з найпоширеніших і ефективних методів стандартизації, вона полегшує виробництво, експлуатацію і ремонт машин за рахунок зменшення номенклатури запасних частин.

Всі деталі, з яких складається машина, поділяються на уніфіковані та оригінальні.

**Уніфікована деталь** – деталь, яка під одним і тим же позначенням (номер за каталогом) використовується у двох і більше марках машин.

**Оригінальна деталь** – деталь, що застосовується на одній конкретній машині.

Міра застосування уніфікованих деталей у машині оцінюється рівнем її уніфікації.

**Рівень уніфікації** – відношення кількості уніфікованих деталей до їх загальної кількості у машині і в загальному вигляді визначається за формулою:

$$y = \frac{\sum n_y}{\sum n_i} \cdot 100\%,$$

де  $y$  – рівень уніфікації виробу (машини);

$\sum n_y$  – кількість уніфікованих деталей у машині;

$\sum n_i$  – загальна кількість деталей у машині.

Перед промисловістю стоїть завдання підвищення рівня уніфікації, оскільки високий рівень уніфікації сприяє підвищенню ефективності виробництва, однак низький рівень уніфікації може свідчити про те, що в машині використані нові оригінальні конструктивні рішення, які відповідають вимогам технічного прогресу, тому мова повинна йти про оптимальний рівень уніфікації.

Дальшим, поглибленим розвитком уніфікації є агрегування (присуднування).

**Агрегування** – метод стандартизації, спрямований на:

– можливість швидкої заміни окремих агрегатів у машині, що розширює галузі її використання;

– можливість комплектування машин різного функціонального призначення з уніфікованих взаємозамінних вузлів і агрегатів.

Прикладом агрегування може бути зернозбиральний комбайн, який призначений для скошування і одночасного обмолочування зернових культур. Однак шляхом заміни окремих агрегатів його можна обладнати лише для скошування у валки (самохідна косарка) або обмолочування валків (самохідна молотарка).

Агрегування як і уніфікація є найпрогресивнішими методами створення машин, вони дозволяють у 2...4 рази скоротити строки проектування (розроблення) і освоєння виробництва нової техніки, на 25...30% знизити собівартість їх виготовлення, покращити експлуатацію і ремонт машин.

Стандартизація і уніфікація деталей машин, їх вузлів і агрегатів, типізація технологічних процесів їх виготовлення, забезпечення при виготовленні однорідних деталей і вузлів повної їх взаємозамінності є найважливішим завданням на сучасному етапі розвитку машинобудування.

### **1.3.7. Комплексна і випереджаюча стандартизація**

Якість готової продукції залежить від якості проектування (розроблення) продукції і якості її виготовлення, тому для забезпечення високої якості кінцевої продукції необхідна строга взаємна узгодженість вимог до якості як на стадії розроблення так і на стадії виготовлення продукції.

При великих обсягах виробництва і широких міжгалузевих зв'язках цього можна досягнути тільки методом комплексної стандартизації.

**Комплексна стандартизація** – цілеспрямоване і планомірне встановлення і застосування системи взаємопов'язаних вимог до об'єкта стандартизації з метою оптимального вирішення конкретної проблеми.

Діючі стандарти встановлюють дуже високі вимоги до показників якості готової продукції. Щоб їх задовольнити, потрібно передбачити аналогічні вимоги до сировини і матеріалів, від якості яких значною мірою залежить якість кінцевої продукції. В нашій країні до стандартизації здійснюється комплексний системний підхід.

Саме комплексна стандартизація передбачає встановлення вимог до показників якості кінцевого продукту на основі комплексної стандартизації показників якості сировини, матеріалів, напівфабрикатів і комплектуючих виробів, які використовуються для виготовлення даної продукції з високими показниками якості.

Таким чином, комплексна стандартизація продукції полягає в цілеспрямованому, планомірному встановленні і застосуванні системи взаємопов'язаних вимог не тільки до готової продукції і методів визначення її якості, але й до всіх елементів, від яких залежить якість готової продукції.



Комплексна стандартизація забезпечує скорочення строків розроблення і освоєння виробництва нової продукції, сприяє покращенню її якості.

Принципово новою і важливою особливістю роботи зі стандартизації є організація її за комплексним методом. При цьому створюються не розрізнені стандарти, а їх комплекси, в яких всі вимоги, починаючи від сировини і закінчуючи готовою продукцією, взаємопов'язані і узгоджені між собою.

Прикладом міжгалузевої системи стандартів може бути Державна система стандартизації (ДСС), Система сертифікації продукції (УкрСЕПРО), Єдина система конструкторської документації (ЄСКД), Єдина система технологічної документації (ЄСТД), Єдина система технологічної підготовки виробництва (ЄСПВ) та ін.

Темпи науково-технічного прогресу призвели до різкого скорочення часу між появою наукової ідеї і її реалізацією.

Наприклад, перша машина була винайдена в 1680 році, а випущена – в 1780 році, тобто час освоєння випуску машини тривав 100 років, тоді як сонячна батарея була винайдена в 1953 році, виготовлена в 1955 році, а час освоєння і виготовлення тривав всього 2 роки.

Строки морального старіння продукції машинобудування також скорочуються, що вимагає її швидкої заміни.

Критерієм (визначальником) зняття з виробництва продукції є економічні переваги виробництва та експлуатації нової продукції того ж самого призначення, більші її технологічні можливості, кращі економічні та інші показники якості.

Стандарти повинні відображати науково-технічний прогрес і розроблятися на його основі, вдосконалюватися швидкими темпами. При їх розробленні необхідно аналізувати тенденції та прогнозувати розвиток відповідних галузей, вироблювану ними продукцію, її якісні показники. При цьому враховують перевірені практикою результати науково-дослідних і дослідно-конструкторських робіт, патентну інформацію, світову технічну літературу і накопичений промисловий досвід.

Саме такому методу стандартизації відповідає випереджаюча стандартизація.

**Випереджаюча стандартизація** полягає в установленні підвищених відносно вже досягнутого на практиці рівня норм, вимог до об'єктів стандартизації (готової продукції, сировини, матеріалів, комплектуючих виробів), які відповідно до прогнозування будуть оптимальними в подальший період.

Тобто випереджаюча стандартизація передбачає перспективні показники якості продукції.

Об'єктами випереджаючої стандартизації можуть бути вироби з новими, дуже високими показниками якості, які ще не виготовляються, але їх виготовлення передбачається у майбутньому.

Випереджаюча стандартизація може базуватися на вже освоєних в інших галузях чи інших країнах зразках продукції.

За випереджаючої стандартизації зменшується обсяг робіт з перегляду і перевидання стандартів, оскільки завчасно передбачені ступінчасті строки впровадження більш високих якісних показників продовжують строки дії виданих стандартів.

### **1.3.8. Єдині міжгалузеві системи стандартів**

З метою забезпечення найвищої ефективності проведення найважливіших робіт загальнодержавного значення створюються системи взаємопов'язаних стандартів. Зокрема до таких систем належать:

**1. Державна система стандартизації України (ДССУ)**, яка установлює мету, основні принципи та об'єкти стандартизації, категорії нормативних документів із стандартизації та види стандартів, організацію робіт із стандартизації, основні положення щодо застосування стандартів і технічних умов, державного нагляду за додержанням стандартів, міжнародного науково-технічного співробітництва України в галузі стандартизації. Усім стандартам ДССУ присвоєна перша цифра 1.

**2. Єдина десяткова система класифікації промислової і сільськогосподарської продукції (ЄДСКП)**, (див. тему 1.3.1).

**3. Єдина система конструкторської документації (ЄСКД)** – комплекс державних стандартів, які встановлюють взаємопов'язані правила і положення про порядок розроблення, оформлення і обігу конструкторської документації, яка розробляється і застосовується організаціями і підприємствами (ГОСТ 2001-70), різновиди конструкторських документів, стадії розроблення конструкторської документації (ГОСТ 2.102-68), оформлення креслень, зображення видів на кресленнях (ГОСТ 2.303-68), формати (ГОСТ 2.301-68), масштаби (ГОСТ 2.302-68), шрифти креслень (ГОСТ 2.304-68), графічне зображення матеріалів (ГОСТ 2.306-68), види і типи схем (ГОСТ 2.701-84), загальні вимоги до текстових документів (ГОСТ 2.105-95) та інше. Стандартам ЄСКД присвоєна перша цифра 2.

**4. Єдина система технологічної підготовки виробництва (ЄСТПВ)** – система, встановлена державними стандартами, з організації і управління процесом технологічної підготовки виробництва, що передбачає широке застосування прогресивного технологічного оснащення і обладнання, засобів механізації і автоматизації виробничих процесів, інженерно-технічних і управлінських робіт (ГОСТ 14.001-73).

Основне призначення ЄСТПВ полягає в установленні системи організації і управління процесом технологічної підготовки виробництва, яка забезпечує:

- єдиний для всіх підприємств і організацій системний підхід до вибору і застосування методів і засобів технологічної підготовки виробництва (ТПВ), що відповідають досягненням науки, техніки і виробництва;
- освоєння виробництва і випуску виробів високої якості в мінімальні терміни з мінімальними трудовими і матеріальними витратами на ТПВ на всіх стадіях створення виробів, включаючи дослідні зразки (партії), а також вироби одиничного виробництва;
- організацію виробництва високого рівня гнучкості, який допускає можливість його безперервного вдосконалення і швидкого перелогодження на випуск нових виробів;
- раціональну організацію механізованого і автоматизованого виконання комплексу інженерно-технічних і управлінських робіт;
- взаємозв'язку ТПВ і управління нею з іншими системами і підсистемами управління.

Функціонування ЄСТПВ відповідно до її призначення забезпечується комплексним застосуванням стандартів ЄСТПВ, галузевих стандартів і стандартів підприємств, які конкретизують і розвивають окремі правила і положення ЄСТПВ щодо специфіки галузі або підприємства, а також нормативно-технічної і методичної документації на методи і засоби технологічної підготовки виробництва (ТПВ). Терміни і визначення основних понять ТПВ встановлені в ГОСТ 14.004-83.

Єдина система технологічної підготовки виробництва (ЄСТПВ) ґрунтується на застосуванні стандартів Єдиної системи технологічної документації (ЄСТД).

**5. Єдина система технологічної документації (ЄСТД)** являє собою комплекс стандартів, які встановлюють обов'язковий порядок розроблення, оформлення і обігу всіх видів технологічної документації на машино- і приладобудівних підприємствах для виготовлення, транспортування, встановлення (монтажу) і ремонту виробів інших підприємств. На основі технологічної документації здійснюють планування, підготовку і організацію виробництва, встановлюють зв'язки між відділами і цехами підприємств, а також між виконавцями (конструктором, технологом, майстром і робітником).

Технологічна документація виникає вже на стадії проектування; на ній базується виготовлення, експлуатація і ремонт виробів. Наприклад, основними різновидами технологічних документів є документи загально-

го призначення (титульний аркуш (ТА), карта ескізів (КЕ), технологічна інструкція (ТІ)).

Документами спеціального призначення є маршрутна карта (МК), яка є обов'язковим документом, карта технологічного процесу (КТП), карта типового (групового) технологічного процесу (КТГП), операційна карта (ОК), відомість матеріалів (ВМ), відомість обладнання (ВОб) тощо. Стадії розроблення і різновиди документів, які застосовуються для технологічних процесів виготовлення або ремонту виробів, встановлені ГОСТ 3.1102-81.

Стандартам ЄСТД присвоєна перша цифра 3.

**6. Єдина система допусків і посадок (ЄСДП)**, яка оформлена в ДСТУ 2500-94 і якою встановлені терміни, визначення і позначення допусків та посадок, а також формули розрахунку допусків та основних відхилень для розмірів до 3150 мм і їх числові значення.

Терміни, регламентовані у цьому стандарті, обов'язкові для використання в усіх різновидах нормативної документації, у довідковій та навчально-методичній літературі з різноманітної техніки, а також для робіт із стандартизації або в разі використання результатів цих робіт з програмними засобами для комп'ютерних систем.

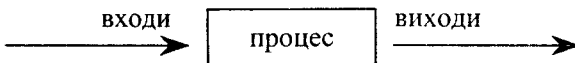
Вимоги стандарту чинні для використання в роботі підприємств, установ, організацій, що діють на території України, технічних комітетів із стандартизації, науково-технічних та інженерних товариств, міністерств (відомств).

Створені також державні системи забезпечення єдності вимірювань (ДСВ), захисту матеріалів від корозії і старіння, забезпечення безпеки праці та ін.

## 1.4. Стандартизація та якість продукції. Ефективність стандартизації

### 1.4.1. Поняття якості продукції

Стандарти з системи якості базуються на тому, що вся виконувана робота має вигляд процесу і схематично може бути зображена так:



Результатом процесу є його виходи. Виходи – це продукція.

**Продукція** – будь-яка продукція (товари) вітчизняного виробництва або імпортована на митну територію України, призначена для споживання та (або) виробництва іншої продукції, в тому числі напівфабрикати і сировина, а також матеріали, які використовуються у процесі її виробництва, зберігання, транспортування, реалізації, пакування та маркування.

Продукція може бути матеріальною чи нематеріальною.

За способом використання матеріальна продукція поділяється на два класи:

- продукція, що споживається (паливо, продукти харчування та ін.);
- продукція, яку експлуатують (машини, обладнання тощо).

Кожний різновид продукції має свої специфічні характеристики, які дають можливість відрізнити його від іншого різновиду.

Ознакою кожної продукції є кількісна і якісна її характеристика. Якісні ознаки характеризують колір, форму, спосіб кріплення деталей (зварювання, згвинчування), спосіб налагодження чи регулювання (ручне, напівавтоматичне, автоматичне) тощо. Якісні ознаки не є параметрами продукції і вони не можуть бути виражені кількісно.

Кількісні ознаки, чи параметри продукції, дають чисельну характеристику окремих її властивостей (хімічний склад матеріалу, тягове зусилля трактора, вантажопідйомність автомобіля та ін.)

Отже, всяка продукція має певні, властиві їй якісні чи кількісні характеристики. Сукупність цих характеристик продукції визначає її якість.

В даний час існує багато визначень щодо поняття якості продукції. В ДСТУ 3230-95 встановлене таке формулювання цього поняття.

**Якість** – сукупність характеристик об'єкта, які стосуються його здатності задовольнити встановлені і передбачені потреби.

ГОСТ 15467-79 встановлено дещо інше формулювання поняття якості. Відповідно до цього стандарту **якість** – сукупність властивостей продукції, здатних задовольняти певні потреби відповідно до призначення.

У багатьох випадках потреби можуть змінюватися з часом, це припускає можливість проведення періодичного аналізу вимог до якості продукції і зведення якісних характеристик продукції у відповідність з вимогами до неї.

У деяких довідникових джерелах «якість» визначають як «придатність для використання», чи «задоволення потреб споживача», чи «відповідність вимогам». Все це відбиває тільки окремі аспекти якості за вище наведеним визначенням відповідно до ДСТУ 3230-95.

#### **1.4.2. Техніко-економічні показники якості машинобудівної продукції**

Кожний різновид продукції має певні властивості. Наприклад, хліб має смакові і поживні властивості, метал – міцність, твердість, електро- і теплопровідність тощо.

**Під властивістю продукції** слід розуміти об'єктивну особливість, що виявляється при її створенні й використанні.

Об'єктивно оцінити якість продукції можна лише тоді, коли її властивості будуть виражені кількісно.

Для кількісної оцінки властивостей продукції використовують систему показників якості.

**Під показником якості** продукції слід розуміти кількісну характеристику властивостей продукції, які входять до складу її якості, з огляду на певні умови виготовлення продукції, її експлуатації (використання) або споживання.

Залежно від того, скільки властивостей продукції характеризує той чи інший показник якості, показники якості поділяються на **одиничні, комплексні та інтегральні**.

**Одиничні показники якості** характеризують одну із властивостей продукції, наприклад, продуктивність, вантажопідйомність, потужність тощо.

**Комплексні показники якості** характеризують декілька властивостей продукції. Прикладом комплексного показника якості продукції може бути коефіцієнт готовності продукції (виробу), який одночасно характеризує її безвідмовність, ремонтопридатність. Числове значення коефіцієнта готовності виробу можна визначити за формулою:

$$K_z = \frac{T}{T + T_g},$$

де  $T$  – тривалість експлуатації виробу до виходу з ладу;

$T_g$  – середня тривалість ремонту виробу.

Різновидністю комплексних показників якості продукції є інтегральні показники якості.

**Інтегральні показники якості** характеризують відношення сумарного корисного ефекту від експлуатації (використання) продукції до сумарних витрат на її створення (придбання) та експлуатацію.

Значення інтегрального показника якості продукції може бути визначене за формулою:

$$K_{\text{я}} = \frac{\sum E}{Z_c + Z_e},$$

де  $\sum E$  – сумарний корисний ефект від експлуатації (використання) продукції;

$Z_c$  – затрати на створення (придбання) продукції;

$Z_e$  – затрати на експлуатацію (використання) продукції.

Інтегральний показник якості показує, скільки одиниць (гривень) корисного ефекту від експлуатації продукції припадає на одиницю (гривню) затрат, пов'язаних з виготовленням (придбанням) та експлуатацією продукції.

Таким чином, чим більше значення має інтегральний показник якості, тим якіснішою є продукція.

Як відомо, не всі властивості продукції мають однакове значення при оцінці її якості: одні з них є більш важливими, інші менше, а ще інші практично не мають ніякого впливу на ефективність використання даної продукції.

Тому при оцінці якості продукції використовують **визначальний показник якості** – показник, за яким оцінюють якість продукції.

Усі техніко-економічні показники якості продукції поділяються на такі основні групи.

**Показники призначення** (їх ще називають техніко-експлуатаційними показниками) – одна з важливих груп показників якості. Вони характеризують ефективність використання (експлуатації) продукції. У машинобудуванні найчастіше використовують такі показники призначення як універсальність машини (можливість застосування машини для різних цілей), продуктивність, потужність, вантажопідйомність, габаритні розміри, матеріало- та енергомісткість.

**Показники надійності** для продукції машинобудування є однією з важливих груп показників. Вони характеризують надійність (безвідмовність) продукції у конкретних умовах її використання.

**Надійність** – властивість об'єкта виконувати задані функції, зберігаючи в часі значення встановлених експлуатаційних показників у заданих межах при відповідних умовах і режимах використання, технічного обслуговування, ремонту, транспортування і зберігання.

Складовими властивостями надійності є безвідмовність, довговічність, ремонтпридатність, придатність до зберігання й транспортування.

Кожна з цих властивостей продукції оцінюється одиничними показниками якості.

**Показники технологічності** характеризують ефективність технологічних рішень при розробленні продукції, тобто міру відповідності виробу (машини) та його елементів оптимальним умовам сучасного виробництва (простота конструкції, раціональність використання конструкційних матеріалів, пристосування продукції до використання прогресивних технологій виробництва та раціональної організації обслуговування і ремонту).

**Ергономічні показники** характеризують систему: людина – виріб (машина) – навколишнє середовище, тобто дають можливість оцінювати ступінь пристосованості виробу (машини) до взаємодії з людиною-оператором з точки зору оптимальних умов для ефективного керування машиною, додержання необхідних норм гігієни і техніки безпеки для оператора і оточення.

**Ергономікою** називається галузь науки про оптимізацію взаємодії людини з машиною і робочим середовищем в трудовому процесі.

**Показники стандартизації та уніфікації** характеризують рівень стандартизації та уніфікації продукції, тобто ступінь використання чи застосування в даному виробі (машині) стандартних і уніфікованих деталей, вузлів чи агрегатів.

Рівень стандартизації та уніфікації машинобудівної продукції оцінюється коефіцієнтами стандартизації та уніфікації, які являють собою відношення кількості стандартних уніфікованих деталей до їх загальної кількості у машині. В окремих випадках застосовують показники рівня стандартизації та уніфікації продукції за масою деталей, собівартістю деталей, трудомісткістю виготовлення деталей тощо.

**Патентно-правові показники** характеризують патентоздатність і патентну чистоту продукції.

Виріб є патентоздатним тоді, коли він містить технічні рішення, що можуть бути визнані винаходом в одній чи кількох країнах.

Виріб має патентну чистоту в тому випадку, якщо він не включає технічних рішень, що підпадають під дію патентів, виключного права на винахід, промислового зразка, способу, а також посвідчення на товарний знак, які зареєстровані в даній країні.

У міжнародній практиці термін «патент» означає охоронну грамоту, яка свідчить про надання її володарю виняткового права на об'єкт промислової власності (винахід), яке охороняється законом на території держави, що видала патент, протягом терміну, встановленого законодавством цієї держави.

В Україні термін дії патенту становить 20 років від дня дати подання заявки. Існує також так званий «короткий патент», що має термін дії 5 років, який за клопотанням власника патенту може бути продовжений не більш як на 3 роки.

Патент надає охорону винаходу в конкретній країні. У всіх інших країнах цей винахід може бути використаний будь-якою особою. Для того, щоб отримати охорону в інших країнах, необхідне патентування в кожній країні зокрема, або використання процедури подання так званих міжнародних заявок.

Отже, основна мета патентування, тобто отримання правової охорони винаходу – це захист винаходу від несанкціонованого використання і, відповідно, отримання максимального доходу від його реалізації. Патент на винахід дає змогу патентовласнику бути монополістом у використанні запатентованого винаходу в межах прав, які дає йому законодавство країни, в якій був отриманий патент. Патентовласник може вимагати притягнення порушника патенту до відповідальності, подати позов у вигляді



грошової компенсації за заподіяну шкоду, нанесену правопорушником, вимагати від судових органів накладити арешт, а потім конфіскувати або ліквідувати товар, якщо буде виявлено наявність в ньому запатентованого винаходу.

**Естетичні показники** характеризують зовнішні ознаки продукції (зовнішній вигляд продукції, її відповідність сучасному стилю, кольорове оформлення, якість і досконалість оздоблення зовнішніх поверхонь тощо).

**Показники безпеки праці** характеризують питання безпеки (запобігання травматизму і створення нормальних умов праці персоналу).

**Безпека** – відсутність недопустимого ризику, пов'язаного з можливістю заподіяння будь-якої шкоди.

Розроблювана нова продукція за якісними, техніко-експлуатаційними та економічними характеристиками повинна відповідати передовим досягненням науки і техніки, бути конкурентноздатною на міжнародному ринку.

### 1.4.3. Контроль якості продукції

Система управління якістю продукції включає управління технологічними процесами виготовлення цієї продукції, здійснюване методом контролю якості як єдиного можливого джерела зворотної інформації, необхідної для цілеспрямованого впливу на умови і фактори, які впливають на якість продукції.

**Контроль якості продукції** – перевірка відповідності показників якості продукції встановленим вимогам. Під час контролю якості продукція може піддаватись візуальному огляду, вимірюванням за різними параметрами чи випробуванням.

Основними різновидами технічного контролю є:

**Вхідний контроль** – контроль споживачем сировини, матеріалів, напівфабрикатів, комплектуючих виробів чи готової продукції зовнішнього постачання (іншими підприємствами чи дільницями власного виробництва).

**Операційний контроль** – перевірка продукції чи її окремих елементів, яка здійснюється після завершення кожної окремої (чи кількох) технологічних операцій.

За наслідками операційного контролю визначають відповідність характеристик, режимів та інших показників технологічного процесу виготовлення продукції встановленим вимогам і при необхідності вносять відповідні корективи в нього (регулюють технологічний процес).

Операційний контроль належить до пасивних методів контролю, оскільки цей різновид контролю здійснюється після завершення технологічних операцій, виявляє брак, але не впливає на його попередження.

**Активний контроль** – здійснюється в процесі виготовлення продукції без зупинки технологічного процесу вимірювальними засобами, вмонтованими у технологічне обладнання. Активний контроль використовується для управління технологічним процесом виготовлення продукції, попереджує появу браку, а тому вважається вищою формою операційного контролю.

**Приймальний контроль** (або розбракування) – контроль готової продукції, по якій завершені усі передбачені технологічні операції. За результатами цього контролю приймають рішення про придатність продукції для постачання чи використання.

Залежно від обсягу продукції, яку контролюють, вхідний, операційний і приймальний контроль може бути суцільним чи вибіркоким.

**Суцільний контроль** – перевірка кожної одиниці продукції, що включає можливість надходження до споживача дефектної продукції. Але при великих програмах виробництва суцільний контроль вимагає великих трудових затрат на його проведення, що робить цей різновид контролю економічно недоцільним, або навіть і неможливим, якщо його проведення пов'язане з руйнуванням виробів. В цих випадках застосовують вибірковий контроль.

**Вибірковий контроль** – різновид контролю, за якого якість готової продукції оцінюється за результатами перевірки однієї чи кількох вибірок з партії продукції. Аналіз результатів вибіркового контролю провадиться із застосуванням методів математичної статистики (теорії ймовірності), тому такий контроль називається статистичним.

**Статистичний контроль**, суть якого полягає в тому, що за якістю продукції в окремих вибірках з необхідною мірою вірогідності робиться висновок про якість усієї партії продукції чи стан технологічного процесу.

Для того, щоб прийняти рішення про якість усієї партії продукції при вибіркому її контролі, із загальної кількості  $N$  виробів вибирають деяке число  $n$  одиниць продукції і контролюють її.

В результаті виявляється  $m$  дефектних виробів. Завдання полягає в тому, щоб за відомими величинами  $n$  і  $m$  зробити висновок про ймовірну частку дефектних виробів  $q$  у всій партії продукції.

Наприклад, з партії продукції, яка має  $N = 1000$  виробів зробили вибірку з  $n = 100$  виробів, внаслідок контролю якої виявилось  $m = 2$  вироби дефектними. Ймовірна частка дефектних виробів  $q$  у цій партії продукції становитиме:

$$q = \frac{m}{n} = \frac{2}{100} = 0,02(2\%).$$

Якщо число дефектних виробів перевищує прийнятне число, то всю партію продукції бракують або піддають суцільному контролю.

Різновид контролю якості продукції, обсяг партії продукції, що контролюється, обсяг вибірок, гранично допустима ймовірна частка дефектних виробів у партії продукції, що називається «браковочний рівень якості» зазначаються в договорі між виробником (постачальником) і споживачем продукції (договір про постачання).

#### **1.4.4. Державний захист прав споживачів**

В умовах різних форм власності і ринкових відносин у сфері торгового та інших різновидів обслуговування зростає роль і значення захисту прав споживачів на державному рівні.

В Україні діє закон України «Про захист прав споживачів», який регулює стосунки між споживачами товарів (робіт, послуг) і виробниками, виконавцями, продавцями в умовах різних форм власності, встановлює права споживачів та визначає механізм реалізації державного захисту їх прав.

Споживачі, які перебувають на території України під час придбання, замовлення або використання товарів (робіт, послуг) для задоволення своїх побутових потреб мають право на:

- державний захист своїх прав;
- гарантований рівень споживання;
- належну якість товарів (робіт, послуг), торгівельного та інших різновидів обслуговування;
- безпеку товарів (робіт, послуг);
- необхідну, доступну та достовірну інформацію про кількість, якість та асортимент товарів (робіт, послуг);
- відшкодування збитків, завданих товарами (роботами, послугами) неналежної якості, а також шкоди, заподіяної небезпечними для життя і здоров'я людей товарами (роботами, послугами) у випадках, передбачених законодавством;
- звернення до суду та інших уповноважених державних органів за захистом порушених прав;
- об'єднання в громадські організації споживачів (об'єднання споживачів).

Держава забезпечує громадянам захист їх інтересів як споживачів, надає можливість вільного вибору товарів (робіт, послуг), набуття знань і кваліфікації, необхідних для прийняття самостійних рішень під час придбання та використання товарів (робіт, послуг) відповідно до їх потреб і гарантує придбання або одержання іншими законними способами товарів

(робіт, послуг) в обсягах, що забезпечують рівень споживання, достатній для підтримання здоров'я і життєдіяльності.

Споживач має право вимагати від продавця (виробника, виконавця), щоб якість придбаного ним товару (виконаної роботи, наданої послуги) відповідала вимогам нормативних документів, умовам договорів, а також інформації про товар (роботу, послугу, яку надає продавець (виробник, виконавець)).

Продавець (виробник, виконавець) зобов'язаний передати споживачеві товар (роботу, послугу), який за якістю відповідає вимогам нормативних документів, умовам договору, а також інформації про товар (роботу, послугу), що надається продавцем (виробником, виконавцем).

На товари, що завозяться на територію України, повинен бути передбачений документ, який підтверджує їх належну якість.

Виробник (виконавець) забезпечує нормальну роботу (застосування, використання) товару (роботи, послуги) в тому числі комплектуючих виробів, протягом гарантійного терміну, встановленого законодавством, а у випадку його відсутності – договором.

Гарантійний термін має зазначатися в паспорті на товар (роботу, послугу) або на його етикетці чи в будь-якому документі, що додається до товару (роботи, послуги).

Для медикаментів, харчових продуктів, виробів побутової хімії та інших товарів, споживчі властивості яких можуть з часом погіршуватися і становити небезпеку для життя, здоров'я, майна і навколишнього природного середовища, встановлюється термін придатності, який зазначається на етикетках, упаковці або в інших документах, що додаються до них при продажу, який вважається гарантійним терміном.

Термін придатності обчислюється від дати виготовлення, яка також має бути вказана на етикетці або в інших документах, і визначається або часом, протягом якого товар є придатним для використання, або датою, до настання якої товар є придатним для використання.

Продаж товарів, термін придатності яких минув, забороняється.

На сезонні товари (одяг, хутрянні вироби та ін) гарантійний термін обчислюється спочатку відповідного сезону, що встановлюється Кабінетом Міністрів України.

Стосовно товарів (робіт, послуг), на які гарантійні терміни не встановлено, споживач має право пред'явити продавцю (виробнику, виконавцю) відповідні вимоги, якщо недоліки були виявлені протягом шести місяців, а стосовно нерухомого майна – не пізніше трьох років від дня передачі їх споживачеві.

При виконанні гарантійних ремонтів гарантійний термін збільшується на час перебування товару (роботи, послуги) в ремонті. Зазначений час

обчислюється від дня, коли споживач звернувся з вимогою про усунення недоліків.

При обміні товару його гарантійний термін обчислюється заново від дня обміну.

Споживач виявивши недоліки чи фальсифікації товару протягом гарантійного або інших термінів, установлених обов'язковими для сторін правилами чи договором має право за своїм вибором вимагати від продавця або виробника:

- безоплатного усунення недоліків товару або відшкодування витрат на їх виправлення споживачем чи третьою стороною;
- заміни на аналогічний товар належної якості;
- відповідного зменшення його купівельної ціни;
- заміни на такий же товар іншої моделі з відповідним перерахуванням купівельної ціни;
- розірвання договору та відшкодування збитків, яких він зазнав.

Продавець, виробник (підприємство, що виконує їх функції) зобов'язані прийняти товар неналежної якості у споживача і задовольнити його вимоги.

Доставка великогабаритних товарів і товарів вагою понад п'ять кілограмів продавцю, виробнику (підприємству, що виконує їх функції) та їх повернення споживачеві здійснюється силами і засобами продавця, виробника (підприємства, що виконує їх функції).

За наявності товару вимога споживача про його заміну підлягає негайному задоволенню, а в разі необхідності перевірки якості – протягом 14 днів або за домовленістю сторін.

У разі придбання споживачем продовольчих товарів неналежної якості продавець зобов'язаний замінити їх на якісні товари або повернути споживачеві сплачені ним гроші, якщо вказані недоліки виявлені у межах терміну придатності.

При пред'явленні споживачем вимоги про безоплатне усунення недоліків товару вони повинні бути усунуті протягом 14 днів або за згодою сторін в інший термін.

На вимогу споживача на час ремонту йому надається (з доставкою) аналогічний товар незалежно від моделі.

За кожний день затримки виконання вимоги про надання аналогічного товару та за кожний день затримки усунення недоліків понад установлений термін (14 днів) споживачеві виплачується пеня в розмірі одного відсотка вартості товару.

Вимоги споживача розглядаються після пред'явлення споживачем квитанції, товарного чи касового чека або іншого письмового документа,

а щодо товарів, на які встановлено гарантійний термін, – технічного паспорта чи іншого документа, що його замінює.

Під час продажу товару продавець зобов'язаний видати споживачеві квитанцію, товарний чи касовий чек або інший письмовий документ, що засвідчує факт купівлі.

Вимоги споживача не підлягають задоволенню, якщо продавець, виробник (підприємство, що виконує їх функції) доведуть, що недоліки товару виникли внаслідок порушення споживачем правил користування товаром або його зберігання. Споживач має право брати участь у перевірці якості товару особисто або через свого представника.

Споживач має право на те, щоб товари (роботи, послуги) за звичайних умов їх використання, зберігання і транспортування були безпечними для його життя, здоров'я, навколишнього природного середовища, а також не завдавали шкоди його майну.

Споживач має право на одержання необхідної, доступної та достовірної інформації про товари (роботи, послуги), що забезпечує можливість їх компетентного вибору.

Продукти харчування, упаковані або розфасовані в Україні, повинні забезпечуватись інформацією про місце їх походження.

Збитки завдані споживачеві товарами (роботами, послугами), придбаними в результаті недобросовісної реклами, підлягають відшкодуванню винною особою в повному обсязі.

Споживач має право на перевірку якості, комплектності, міри, ваги, та ціни товарів, що купуються, демонстрацію безпечного та правильного їх використання. На вимогу споживача продавець зобов'язаний у цих випадках надати йому контрольно-вимірювальні прилади і документи про ціну товарів. В тому разі, коли під час гарантійного терміну необхідно визначити причини втрати якості товару, продавець зобов'язаний у триденний з дня одержання письмової заяви від споживача термін направити цей товар на експертизу. Експертиза провадиться за рахунок продавця.

Споживач має право обміняти непродовольчий товар належної якості на аналогічний у продавця, у якого він був придбаний, якщо товар не підійшов за формою, габаритами, фасоном, кольором, розміром або з інших причин не може бути ним використаний за призначенням.

Споживач має право на обмін товару належної якості протягом 14 днів, не враховуючи дня купівлі.

Обмін товару належної якості провадиться, якщо він не споживався і якщо збережено його товарний вигляд, споживчі властивості, пломби, а також товарний чек або інші документи, видані споживачеві разом з проданим товаром.

Перелік товарів, що не підлягають обміну (поверненню), затвердженні Кабінетом Міністрів України.

Якщо на момент обміну аналогічного товару немає у продажу, споживач має право або придбати будь-які інші товари з наявного асортименту з відповідним перерахуванням вартості, або одержати назад гроші у розмірі вартості повернутого товару, або здійснити обмін товару на аналогічний при першому ж надходженні відповідного товару в продаж. Продавець зобов'язаний у день надходження товару в продаж повідомити про це споживача, який вимагає обміну товару.

Захист прав споживачів, передбачених законодавством здійснюється судом.

На задоволення вимог споживача суд одночасно вирішує питання про відшкодування моральної (немайнової) шкоди.

Споживачі за своїм вибором подають позови до суду за місцем свого проживання або за місцем знаходження відповідача, місцем завдання шкоди або за місцем виконання договору.

Споживач звільняється від сплати державного мита за позовами, що пов'язані з порушенням їх прав.

З метою захисту своїх прав та інтересів споживачі можуть об'єднуватися у товариства, союзи, асоціації та інші громадські організації споживачів (об'єднання споживачів).

Об'єднання споживачів є громадськими організаціями, діяльність яких підтримує держава. Вони мають право провадити незалежну експертизу і випробування продукції, брати участь у розробленні стандартів, які встановлюють вимоги до якості продукції (робіт, послуг).

Державний контроль за дотриманням законодавства України про захист прав споживачів здійснює Державний комітет України у справах захисту прав споживачів та його територіальні органи.

#### **1.4.5. Управління якістю продукції**

Успішна діяльність організації (підприємства) передбачає вироблення нею такої продукції, яка відповідає чітко визначеним потребам, сфері застосування або призначення, забезпечує вимоги споживача, відповідає чинним стандартам та технічним умовам, враховує потреби захисту навколишнього середовища, надходить у продаж за конкурентоспроможними цінами, економічно обгрунтована.

Основним завданням кожної організації повинно бути забезпечення якості її продукції. Терміни та визначення, що стосуються управління якістю та забезпечення якості встановлені ДСТУ 3230-95.

Для забезпечення якості продукції керівництво організації-постачальника продукції повинно визначити і документально оформити свою політику у сфері якості, визначивши свої завдання і зобов'язання.

**Політика у сфері якості** – основні напрями і цілі організації у сфері якості, офіційно оформлені керівництвом. Політика у сфері якості є елементом загальної політики діяльності організації і затверджується керівництвом.

Основними напрямками політики у сфері якості є:

- поліпшення економічного становища підприємств за рахунок якості;
- розширення чи здобуття нових ринків збуту за рахунок поліпшення якості;
- досягнення технічного рівня продукції, який перевищує рівень провідних підприємств і фірм;
- зниження рівня дефектності виробленої продукції тощо.

Для забезпечення виконання завдань, визначених політикою організації у сфері якості, повинна розроблятися і впроваджуватися система якості.

**Система якості** – сукупність організаційної структури, методик, процесів і ресурсів, необхідних для здійснення управління якістю.

Як правило, система якості стосується всіх різновидів діяльності, пов'язаних з якістю продукції та взаємодії з ними. Вона охоплює всі стадії життєвого циклу продукції і процесів, починаючи з визначення потреб ринку і закінчуючи задоволенням вимог.

Типові стадії системи якості відображені у так званій «петлі якості» (спіралі якості) (рис. 1.1).

**Петля якості** – концептуальна модель взаємозалежних видів діяльності, що впливають на якість на різних стадіях від визначення потреб до оцінювання міри їх задоволення.

Відповідно до міжнародного стандарту ISO 9004 життєвий цикл продукції, чи «петля якості», розділена на 11 окремих стадій:

- 1) маркетинг, пошук і вивчення ринку;
- 2) проектування і розроблення продукції;
- 3) матеріально-технічне забезпечення;
- 4) підготовка і розроблення виробничих процесів;
- 5) виробництво;
- 6) контроль, проведення випробувань і обстеження;
- 7) упаковка і збереження;
- 8) реалізація і розподілення продукції;
- 9) монтаж і експлуатація;
- 10) технічна допомога і обслуговування;
- 11) утилізація або вторинне перероблення після закінчення терміну служби.



Вихідна інформація, що надходить внаслідок вивчення ринку, повинна застосовуватися для створення нової продукції та удосконалення тієї, що вже випускається, а також для удосконалення систем якості.

Керівництво несе повну відповідальність за визначення політики у сфері якості та прийняття рішень щодо створення, розроблення, впровадження та забезпечення функціонування системи якості.

Основними складовими частинами системи якості є: забезпечення якості, управління якістю і поліпшення якості (рис. 1.1).



**Рис. 1.1.** Структура системи якості.

**Забезпечення якості** – усі планові і систематично виконувані в межах системи якості різновиди діяльності, що підтверджують в разі потреби, необхідні для створення достатньої впевненості в тому, що об'єкт (продукція) відповідатиме вимогам до якості.

Існують внутрішні та зовнішні цілі забезпечення якості:

- а) внутрішнє забезпечення якості: в межах організації забезпечення якості створює впевненість у керівництва;
- б) зовнішнє забезпечення якості: у конкретних чи інших ситуаціях забезпечення якості створює впевненість у споживачів чи інших осіб.

Якщо вимоги до якості недостатньо відбивають вимоги споживачів, то забезпечення якості може не створити необхідної впевненості. Забезпечення якості включає також планування якості.

**Планування якості** – діяльність, яка встановлює цілі і вимоги до якості та до застосування елементів системи якості. Воно охоплює планування якості продукції, ідентифікацію, класифікацію і оцінювання характеристик якості, встановлення вимог до якості; планування управлінської і виконавчої діяльності: підготовка до застосування системи якості, в тому числі організаційна діяльність; підготовка програми якості та розроблення заходів щодо поліпшення якості.

**Управління якістю** – такі напрями виконання функцій загального управління, які визначають політику, цілі і відповідальність у сфері якості, а також здійснюють їх за допомогою таких засобів, як планування якості, оперативне управління якістю, забезпечення якості та поліпшення якості в межах системи якості.

Обов'язки з управління якістю покладаються на всі рівні керівництва, але очолювати їх повинна вища адміністрація. До управління якістю залучаються всі члени організації. В управлінні якістю акцент робиться на економічні аспекти.

**Поліпшення якості** – заходи, що здійснюються в організації для підвищення ефективності і результативності діяльності і процесів з метою одержання користі як для організації, так і для її споживачів.

Керівництво організації повинно забезпечити впровадження такої системи якості, яка б сприяла постійному поліпшенню якості.

Поліпшення якості передбачає здійснення в масштабах усієї організації заходів, спрямованих на підвищення ефективності і результативності діяльності та кожного процесу зокрема, отримання вигоди як для організації, так і для її споживачів.

Під час створення умов для поліпшення якості слід зважити на:

- сприяння відповідному стилю управління та його підтримку;
- заохочення таких стосунків, ставлень до справи та поведінки, які сприяють поліпшенню якості;
- встановлення чітко визначених цілей поліпшення якості;
- сприяння підвищенню ефективності взаємодії та організації колективної роботи;
- заохочення успіхів та досягнень;

– підготовка та підвищення кваліфікації персоналу з метою поліпшення якості.

Для управління якістю, а також для розроблення та удосконалення своїх систем якості організаціям необхідно застосовувати стандарти з систем якості.

До комплексу стандартів з системи якості входять стандарти ISO серії 9000. Враховуючи прогресивний характер цих стандартів і можливість на їх основі суттєвого поліпшення якості продукції, вони прийняті як державні стандарти України.

Усі стандарти поділяються на стандарти-вказівки двох типів: вказівки щодо вибору та застосування стандартів для певної моделі забезпечення якості (ДСТУ ISO 9000-1-95) та вказівки щодо елементів системи якості (ДСТУ ISO 9004-1-95).

У цьому комплексі стандартів головна увага приділяється задоволенню потреб споживача.

Державні стандарти з якості не дають конкретних рекомендацій щодо створення систем якості, оскільки різні організації мають різні потреби і власний досвід з управління якістю продукції, тому стандарти ISO серії 9000 викладені на рівні загальних вимог, їх потенціал може бути повністю реалізований лише в умовах ринкової економіки.

Тільки за конкуренції виробників і їх повній залежності від споживача виникає потреба в забезпеченні ефективного функціонування таких елементів «петлі якості», як маркетинг і матеріально-технічне забезпечення виробництва, розроблення і реалізація політики якості, яка враховувала б сьогоденні і перспективні потреби ринку і реальні можливості підприємства.

Важлива роль в системі управління якістю продукції відводиться маркетингу, який визначає ринковий попит та сфери реалізації продукції, що важливо для оцінки сортності, необхідної кількості, вартості і строків виготовлення продукції чи надання послуг. Інформація, одержана в результаті маркетингу, використовується як вихідні дані до розроблення проекту виготовлення даної продукції і вимог до неї.

Оскільки підприємство несе відповідальність за якість кінцевої продукції, незалежно від якості куплених матеріалів, напівфабрикатів і комплектуючих виробів, то системою якості підприємства повинні бути передбачені вимоги до виробів, що купуються та методів вхідного контролювання погоджених з постачальником.

Система якості повинна передбачати можливість забезпечення якості як у процесі підготовки виробництва до випуску даної продукції, так і в процесі її виготовлення.

Технологічна підготовка виробництва і технологічний процес виготовлення продукції повинні давати упевненість в тому, що всі елементи виробництва забезпечать виготовлення продукції відповідно до вимог технічної документації.

Системою якості повинні бути передбачені контрольні заходи і заходи по запобіганню виникнення дефектів.

Системою якості повинні бути передбачені також заходи з забезпечення якості на післявиробничих стадіях (при завантажувально-розвантажувальних роботах, зберіганні, транспортуванні, монтажі та експлуатації) продукції.

З цією метою потрібно передбачити проведення технічних консультацій, навчання персоналу, який експлуатує складну техніку, виконує технічне обслуговування і ремонт виробів у період гарантійного терміну, постачання запасних частин, забезпечення детальними і зрозумілими інструкціями з використання, складання, монтажу, введення в експлуатацію, обслуговування і ремонту виробів.

У рамках системи якості потрібно мати посадову особу, підпорядковану безпосередньо керівникові підприємства, і спеціальну службу якості.

Функції, пов'язані з системою якості, повинні бути чітко погоджені з загальною структурою організації. Повинна бути визначена ієрархія повноважень та їхні взаємозв'язки.

Завдання полягає не тільки в тому, щоб створити і застосувати систему якості, її потрібно сертифікувати.

Складність розроблення і впровадження системи управління якістю на базі стандартів ISO серії 9000 полягає в тому, що вона повинна розроблятися не на загальнодержавному чи галузевому рівні, а її розроблення і впровадження лягає на конкретне підприємство, керівники і спеціалісти якого в багатьох випадках ще не готові до цього.

#### **1.4.6. Сертифікація**

Важливою складовою частиною державної системи управління якістю є система сертифікації.

**Сертифікація** – процедура, за допомогою якої третя сторона дає письмову гарантію, що продукція (процес, послуга) відповідає заданим вимогам.

Третьою називають сторону, що незалежна від постачальника (перша сторона) і покупця (друга сторона).

Державна сертифікація продукції в Україні поділяється на обов'язкову та добровільну.

**Обов'язкова сертифікація** – сертифікація на відповідність обов'язковим вимогам нормативних документів, яка проводиться винятково

в державній системі сертифікації. Обов'язкова сертифікація в усіх випадках повинна включати перевірку та випробування продукції для визначення її характеристик і подальший державний технічний нагляд за сертифікованою продукцією.

Випробування з метою обов'язкової сертифікації повинні проводитися акредитованими випробувальними лабораторіями (центрами).

Обов'язковій сертифікації підлягає продукція, на яку поширюються обов'язкові вимоги стандартів чи інших нормативних документів, зокрема, вимоги, що забезпечують безпеку продукції для життя, здоров'я і майна громадян, її сумісність і взаємозамінність, охорону навколишнього природного середовища.

**Добровільна сертифікація** може провадитись на відповідність продукції вимогам, що не віднесені актами законодавства та нормативними документами до обов'язкових вимог, з ініціативи виробника, продавця, споживача, органів державної виконавчої влади, громадських організацій та окремих громадян на добровільних договірних умовах між заявником і органом з сертифікації.

Добровільну сертифікацію мають право провадити підприємства, організації, інші юридичні особи, що взяли на себе функції органу з добровільної сертифікації, а також органи, що акредитовані в державній системі сертифікації.

Метою впровадження обов'язкової сертифікації в Україні є запобігання реалізації продукції, небезпечної для життя, здоров'я та майна громадян, навколишнього природного середовища, сприяння споживачеві у компетентному виборі продукції, а також створення умов для участі суб'єктів підприємницької діяльності у міжнародному економічному, науково-технічному співробітництві та міжнародній торгівлі.

В нашій країні діє «Закон України про вилучення з обігу, переробку, утилізацію, знищення або подальше використання неякісної та небезпечної продукції» від 14 січня 2000 р. №1393-XIV.

Перелік продукції, що підлягає обов'язковій сертифікації, затверджує Держстандарт України.

Наприклад, до переліку продукції, що підлягає обов'язковій сертифікації в Україні належать: побутова радіоелектронна апаратура, технологічне обладнання для харчової і м'ясо-молочної промисловості, медична техніка, іграшки, синтетичні мийні засоби, малогабаритні трактори і моблоки, двигуни тракторів і сільськогосподарських машин, машини сільськогосподарські для рослинництва і кормовиробництва та ін.

Добровільна сертифікація провадиться, як правило, в умовах конкуренції товаровиробників з метою рекламування продукції, освоєння но-

вих ринків збуту, формування і підтримування іміджу фірми, а також коли цього вимагають умови контракту з поставки продукції.

Сертифікація продукції корисна також і для споживачів. Вона захищає від продукції, що є небезпечною для життя, здоров'я людини та її майна, полегшує вибір продукції, сприяє підвищенню її якості (завдяки стимулюванню перегляду застарілих вимог стандартів).

Уся робота з сертифікації провадиться в рамках **системи сертифікації**, тобто системи, яка має власні правила виконання процедури і порядок проведення сертифікації відповідності.

Системи сертифікації можуть діяти на національному, регіональному чи міжнародному рівні.

Розрізняють також державні (урядові) і недержавні (не урядові) системи сертифікації.

В Україні створена і діє державна система сертифікації УкрСЕПРО.

#### **1.4.7. Державна система сертифікації**

Українська державна система сертифікації УкрСЕПРО (далі Система) призначена для проведення обов'язкової та добровільної сертифікації продукції (процесів, послуг) і оформлена в стандартах ДСТУ 3410-96... ДСТУ 3420-96 та ДСТУ 3498-96.

Організаційну структуру Системи утворюють:

- національний орган з сертифікації – Держстандарт України;
- науково-технічна комісія;
- орган з сертифікації продукції;
- орган з сертифікації систем якості;
- випробувальні лабораторії (центри);
- аудитори (контролери);
- науково-методичний та інформаційний центр;
- територіальні центри стандартизації, метрології та сертифікації Держстандарту України;
- Український навчально-науковий центр з стандартизації, метрології та якості продукції.

Система здійснює такі різновиди діяльності:

- сертифікацію продукції (процесів, послуг);
- сертифікацію систем якості;
- атестацію виробництв;
- акредитацію випробувальних лабораторій (центрів);
- акредитацію органів з сертифікації продукції;
- акредитацію органів з сертифікації систем якості;
- атестацію аудиторів (контролерів) за переліченими різновидами діяльності.

#### 1.4.7.1. Порядок проведення сертифікації продукції

Сертифікацію продукції в Системі проводять винятково органи з сертифікації, а за їх відсутності – організації, що виконують функції органів з сертифікації продукції за дорученням Держстандарту України.

Порядок проведення сертифікації продукції в загальному випадку містить:

- подання на розгляд заявки на сертифікацію продукції;
- аналіз наданої документації;
- прийняття рішення за заявкою із зазначенням схеми (моделі) сертифікації;
- обстеження виробництва;
- атестацію виробництва продукції, що сертифікується, або сертифікацію системи якості, якщо це передбачено схемою сертифікації;
- відбирання, ідентифікація зразків продукції та їх випробування;
- аналіз одержаних результатів та прийняття рішення про можливість видачі сертифіката відповідності та надання ліцензій;
- видачу сертифіката відповідності, надання ліцензій та занесення сертифікованої продукції до Реєстру Системи;
- визнання сертифіката відповідності, що виданий закордонним органом;
- технічний нагляд за сертифікованою продукцією під час її виробництва;
- інформацію про результати робіт з сертифікації.

Підсумком роботи з сертифікації є підтвердження відповідності продукції (процесу, послуги) вимогам стандартів або інших нормативних документів у вигляді сертифіката відповідності чи знака відповідності.

**Сертифікат відповідності** – документ, який видають на продукцію (процес, послугу), що пройшла сертифікацію, і який свідчить про відповідність продукції (процесу, послуги) вимогам певного нормативного документа (стандарту, технічних умов). Сертифікат відповідності має затверджену форму, специфічним елементом якої є знак відповідності.

**Знак відповідності** (у галузі сертифікації) – захищений в установленому порядку знак, який показує, що маркована ним продукція (процес чи послуга) відповідає конкретному стандарту чи іншому нормативному документу.

Маркування продукції цим знаком здійснює орган з сертифікації, що видав сертифікат відповідності, або підприємство-виробник, якщо воно має на це ліцензію, видану органом з сертифікації.

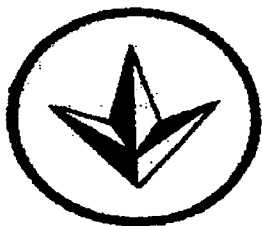
Форму, розміри та технічні вимоги до національного знака відповідності, а також правила його застосування у системі сертифікації УкрСЕПРО встановлено державним стандартом ДСТУ 2296-93.

Встановлено такі зображення національного знака відповідності:

- для продукції, яка відповідає обов'язковим вимогам нормативних документів, та вимогам, що передбачені чинними законодавчими актами України, за якими встановлено обов'язкову сертифікацію (рис. 1.2, а).
- для продукції, яка відповідає усім вимогам нормативних документів, що поширюються на дану продукцію (рис. 1.2, б).

Знак відповідності, який зображено на рис. 1.2, б, застосовується також для позначення продукції, яка не підлягає обов'язковій сертифікації, проте сертифікована з ініціативи виробника, постачальника чи продавця продукції (добровільна сертифікація).

В прямокутній рамочці під знаком відповідності вказується шифр (код) того сертифікаційного органу, який провів сертифікацію відповідності даної продукції. Наприклад, шифр (код) 076 присвоєний Дрогобицькому центру стандартизації, метрології та сертифікації Львівської області.



**Рис. 1.2.** Національний знак відповідності.

Слід відмітити, що наявність сертифіката відповідності не завжди гарантує високу якість продукції. Оскільки сертифікат відповідності гарантує тільки відповідність продукції вимогам конкретного стандарту (або іншого нормативного документа), висновок про рівень якості продукції можна робити лише з урахуванням оцінки рівня вимог цього нормативного документа.

Відповідність продукції застарілим вимогам того чи іншого нормативного документа буде свідчити про її низький рівень якості і, навпаки, відповідність стандартам, що визнані у світі як найсучасніші, буде надійною гарантією її високої якості.

В системі сертифікації діють певні правові норми. Так, за додержання прийнятих правил і процедури сертифікації несе відповідальність



сертифікаційний орган, а за відповідність конкретних партій продукції вимогам нормативних документів відповідає виробник продукції.

Національним органом з сертифікації є Держстандарт України, який розробляє стратегію розвитку сертифікації в Україні, затверджує перелік продукції, що підлягає обов'язковій сертифікації, несе відповідальність від імені держави за дотримання правил та порядку сертифікації продукції, що встановлені в Системі.

Держстандарт також визнає сертифікати, видані за межами України, припиняє дію виданих у системі УкрСЕПРО сертифікатів (або скасовує їх) у разі виявлення порушень правил сертифікації, здійснює інспекційний контроль за додержанням правил державної системи сертифікації.

**Сертифікація продукції** – це перший і найпростіший різновид сертифікації, перша сходинка гарантії якості. Однак через можливу нестабільність виробництва ризик одержати недоброякісні вироби достатньо високий. Тому виникла потреба в другій сходинці гарантії якості – **атестації виробництва**, позитивні наслідки якої дають підставу вважати, що виробництво є достатньо стабільним і в змозі забезпечити таку саму якість продукції, яка була зафіксована при сертифікаційних випробуваннях її зразків.

Сертифікаційні випробування виробів і атестація виробництва – одноразові акти, які можна повторити лише через певні проміжки часу. Однак сертифіковане виробництво безперервно піддається впливу різноманітних факторів, які можуть викликати ті чи інші відхилення виробництва, які негативно впливають на якість продукції. Тому і при другій сходинці гарантії якості ризик одержання недоброякісної продукції залишається досить високим. Для зменшення цього ризику на виробництві повинна функціонувати така система якості, яка за будь-яких обставинах здатна забезпечити випуск продукції належної якості.

Тому виникла потреба в третій сходинці гарантії якості – **сертифікації систем якості**. В цьому зацікавлені не тільки споживачі, але й виробники продукції.

В умовах швидкого оновлення продукції все частіше віддають перевагу сертифікату на систему якості, а не сертифікатам відповідності окремих моделей, марок чи типів виробів.

Сертифікат на систему якості підприємства-виробника розглядається як гарантія стабільності високої якості його продукції.

Сертифікацію систем якості провадять на відповідність міжнародним стандартам ISO серії 9000, європейським стандартам EN серії 29000, або національним стандартам, розробленим на їх основі.

#### **1.4.8. Відповідальність суб'єктів підприємницької діяльності за порушення стандартів, норм і правил**

Відповідальність суб'єктів підприємницької діяльності передбачена Декретом Кабінету Міністрів України «Про державний нагляд за додержанням стандартів, норм і правил та відповідальність за їх порушення» від 8 квітня 1993 року №30-93.

Відповідно до цього Декрету, у випадку порушення стандартів, норм і правил суб'єкт підприємницької діяльності (підприємець) несе відповідальність:

1. За передачу замовникові або у виробництво і застосування конструкторської, технологічної та проектної документації, яка не відповідає вимогам стандартів, норм і правил щодо якості продукції і технологічних процесів, розробник цієї документації сплачує штраф у розмірі 25 відсотків вартості розробки.
2. За реалізацію продукції, що не відповідає вимогам стандартів, норм і правил, підприємець сплачує штраф у розмірі 25 відсотків вартості реалізованої продукції.
3. За реалізацію на території України імпортованої продукції, яка не відповідає вимогам стандартів, норм і правил, що діють в Україні, щодо безпеки життя, здоров'я, майна людей і навколишнього середовища, підприємець сплачує штраф у розмірі 50 відсотків вартості реалізованої продукції.
4. За ухилення підприємця від надання органам державного нагляду продукції, яка підлягає контролю, він сплачує штраф у розмірі 25 відсотків вартості продукції, що вироблена з моменту ухилення.
5. За реалізацію продукції, яка підлягає, але не пройшла обов'язкової сертифікації, підприємець сплачує штраф у розмірі 25 відсотків вартості реалізованої продукції.
6. За реалізацію експортної продукції, яка не відповідає вимогам стандартів, норм і правил, на що є письмове підтвердження споживача, підприємець сплачує штраф у розмірі 25 відсотків вартості реалізованої продукції.
7. За реалізацію продукції, забороненої до випуску і реалізації органами державного нагляду, підприємець сплачує штраф у розмірі 100 відсотків вартості реалізованої продукції.
8. За випуск, реалізацію підвищено небезпечної продукції (отрута, отрутохімікати, вибухо- та вогненебезпечні речовини тощо) без належного попереджувального маркування, а також без інструкції щодо експлуатації, зберігання, транспортування підприємець сплачує штраф у розмірі 50 відсотків вартості випущеної або реалізованої продукції.
9. За випуск, реалізацію продукції, яка внаслідок порушення вимог стандартів, норм і правил є небезпечною для життя, здоров'я і майна людей і

навколишнього середовища, підприємець сплачує штраф у розмірі 100 відсотків вартості випущеної або реалізованої продукції.

Сплата штрафу не звільняє підприємця від обов'язків відшкодування збитків споживачам продукції, які виникли внаслідок порушення стандартів, норм і правил, виконання умов договору на поставку продукції.

Штрафні санкції передбачені також Кодексом України про адміністративні правопорушення.

**Стаття 167.** Випуск (в тому числі з ремонту) або реалізація продукції, яка не відповідає вимогам стандартів, сертифікатів відповідності, норм, правил і зразків (еталонів) щодо якості, комплектності та упаковки (за винятком випадків, передбачених законодавством України) тягне за собою накладення штрафу на посадових осіб підприємств, установ, організацій незалежно від форм власності, громадян-власників підприємств чи уповноважених ними осіб від трьох до вісімдесяти восьми неоподатковуваних мінімумів доходів громадян.

**Стаття 170.** Недодержання стандартів і технічних умов при транспортуванні, зберіганні і використанні (експлуатації) продукції, якщо це спричинило зниження якості, псування, або наднормативні втрати продукції тягне за собою накладення штрафу на посадових осіб від трьох до сорока неоподатковуваних мінімумів доходів громадян.

**Стаття 170<sup>1</sup>.** Випуск продукції (товарів), реалізація (обмін) продукції (у тому числі імпоротної) виробником або продавцем, виконання робіт, надання послуг підприємствам або громадянам-споживачам без сертифіката відповідності, якщо його наявність передбачена чинним законодавством, тягне за собою накладення штрафу на посадових осіб підприємств, установ, організацій незалежно від форм власності, громадян-власників підприємств чи уповноважених ними осіб, громадян, які займаються підприємницькою діяльністю від трьох до вісімдесяти восьми неоподатковуваних мінімумів доходів громадян.

Постанову про накладення штрафів видають головний державний інспектор Республіки Крим, області, міста або його заступники, а у випадках, передбачених пунктами 7 і 9 – головний інспектор України або його заступники.

У разі невиконання порушником постанови протягом 15 днів з дня її видання, сума штрафу стягується у безспірному порядку державною податковою інспекцією.

### 1.4.9. Техніко-економічна ефективність стандартизації

Всі заходи з стандартизації повинні бути економічно обґрунтовані.

Визначення економічної ефективності стандартизації проводять з метою:

- виявлення ефекту, одержуваного внаслідок стандартизації;
- встановлення впливу стандартизації на виробничо-господарські показники роботи підприємств;
- виявлення найефективніших напрямів і робіт у сфері стандартизації;
- встановлення рівня цін на продукцію, що виробляється за новими стандартами тощо.

Визначення ефективності стандартів проводять:

- під час внесення до планів робіт по стандартизації;
- під час подання проекту стандарту на затвердження;
- після впровадження стандарту.

**Економічний ефект** – грошова чи натуральна форма економії живої і матеріалізованої праці на підприємстві в результаті впровадження стандарту з урахуванням необхідних для цього витрат.

Економічну ефективність стандартизації визначають на всіх стадіях життєвого циклу продукції, тобто в процесі проектування (розроблення), виготовлення та експлуатації. Це дозволяє оцінювати загальну народногосподарську ефективність стандартизації.

**На стадії проектування** (розроблення) продукції економічний ефект стандартизації досягається зменшенням обсягу проектно-конструкторської документації, а відповідно, зменшенням трудомісткості і вартості її виготовлення за рахунок внесення до складу розроблюваної продукції стандартних уніфікованих складових одиниць (деталей, вузлів і агрегатів), на які ця документація вже розроблена (виготовлена). В зв'язку з цим зменшується обсяг робіт з розроблення і розмноження робочих креслень та іншої технічної документації, скорочується час на погодження і затвердження зовні виготовленої технічної документації.

**На стадії виробництва** (виготовлення) продукції економічний ефект стандартизації досягається за рахунок:

- зменшення обсягу технологічної документації при розробці технологічних процесів виготовлення даної продукції, технологічної оснастки, пристосувань та спеціального обладнання;
- зменшення вартості купівельних виробів порівняно з вартістю тих самих виробів власного виробництва;
- зменшення матеріаломісткості продукції;
- скорочення строків технологічної підготовки виробництва для випуску даної продукції і прискорення її випуску.

**На стадії експлуатації** (використання) продукції економічний ефект від стандартизації складається із зниження витрат споживача продукції внаслідок:

- підвищення технічного рівня і якості продукції;
- збільшення строку придатності продукції та її надійності;
- збільшення міжремонтних строків машин і зменшення тривалості простоювання їх в ремонті;
- зменшення потреби в запасних частинах, зниження вартості ремонтних робіт тощо.

Таким чином на величину економічного ефекту впливає як зниження вартості продукції так і підвищення її якості внаслідок стандартизації.

Загальний економічний ефект від стандартизації включає одні і ті ж складові, які одержуються внаслідок економії матеріалів, зменшення витрат на оплату праці, енергії, палива, скорочення браку, зменшення витрат на ремонт, амортизацію обладнання і накладних витрат.

Для визначення економічної ефективності стандартів можна використати формулу В.С.Чурина, яка є зручною для практичного використання в роботах з стандартизації і яка має вигляд:

$$E_0 = (\Phi_1 + \Phi_2 + \Phi_3) - P_0 = (E_1 - P_1) + (E_2 - P_2) + (E_3 - P_3) - P_0,$$

де  $E_0$ ,  $\Phi_1$ ,  $\Phi_2$ ,  $\Phi_3$  – середньорічна ефективність від впровадження стандарту: загальна, в проектування, у виробництво (виготовлення), в експлуатацію (використання) відповідно.

$P_0$  – одноразові витрати на створення стандарту;

$E_1$ ,  $E_2$ ,  $E_3$  – середньорічна економія від впровадження стандарту у проектування, у виробництво та в експлуатацію продукції відповідно.

$P_1, P_2, P_3$  – одноразові витрати на впровадження стандарту у проектування, у виробництво, в експлуатацію, відповідно.

За цією формулою можна визначити як умовну так і реальну ефективність стандартів. В першому випадку в розрахунки беруться передбачувані дані, а в другому – звітні.

Методи визначення економічної ефективності стандартизації встановлені ГОСТ 20779-81.

## 2. ДОПУСКИ І ПОСАДКИ

### 2.1. Загальні принципи взаємозамінності при виготовленні деталей і ремонті машин

#### 2.1.1. Історія розвитку взаємозамінності

Історія виникнення і розвитку системи взаємозамінності тісно пов'язана з історією розвитку тульських збройних заводів, де вперше у світі було створене взаємозамінне виробництво.

Історичні документи засвідчують, що ще в 1761 році тульські зброярі почали виготовляти окремі частини рушниць за зразковими мірами-лекалами. При цьому кожна деталь рушниці спочатку припасовувалась до відповідного лекала, або до так званого нормального калібру, який за розмірами і формою відповідав оброблюваній деталі. Після цього деталі без додаткового оброблення легко підходили до будь-якої рушниці.

У першій половині XIX століття взаємозамінність на збройних заводах вже перебувала на досить високому рівні. Про це свідчать дані інспекторських звітів збройної канцелярії Росії, яка періодично перевіряла роботу заводів.

Така перевірка звичайно супроводилась розбиранням замків кількох довільно взятих рушниць, після чого всі частини змішували, а потім знову складали. Результати кожної такої перевірки відображались у звітах. В одному з них значиться, наприклад, що складені замки мали «хід такий же вільний, як коли б частини кожного одна з одною навмисно були припасовані».

В іншому звіті говориться, що «справді, всі частини прийшлись одна до одної цілком точно».

У створенні високого рівня взаємозамінності у виробництві вогнепальної зброї велику роль відіграла вмільсть збройних майстрів, особливо лекальників, що виконували складні лекала (калібри) з нечуваною на той час точністю.

Слід відмітити, що в епоху Петра I турбувались не тільки про кількість виробленої зброї, але й про її якість. Причому вимоги до бракоробів були строгими. Так 6-го квітня 1722 року був виданий Петром I указ «О пробовании железа». В указі, зокрема, зазначалось таке: «Повелеваю хозяина тульской оружейной фабрики Корнилу Белоглазова бить кнутом и сослать в работу в монастырь, понеже он, подлец, осмелился войску государеву продавать негодные пищали и фузеи. Старшину Флора Фукса бить кнутом и сослать в Азов, пусть не ставит клейма на плохие ружья».

Значно пізніше принципи взаємозамінності почали застосовувати за кордоном. Перші спроби організувати взаємозамінне виробництво були зроблені у Франції, Англії та Америці. Так, в 1856 році в Лондоні проходив

черговий Міжнародний з'їзд діячів промисловості. Один з учасників з'їзду поставив питання: чи не можна домогтися того, щоб будь-яка «нормальна» свічка завжди відповідала гнізду підсвічника так, щоб нижній кінець не потрібно було ні підстругувати, ні обгортати папером. Тобто питання ставилось про організацію взаємозамінності свічок і підсвічників.

Зараз цоколь будь-якої однотипної електричної лампочки, купленої у будь-якому місці земної кулі, завжди загвинтиться в патрон незалежно від того, в якій країні він був виготовлений.

Розвиткові взаємозамінності сприяв також розвиток книгодрукування. Адже для того, щоб набір виявився можливим, літери повинні бути взаємозамінними, мати однакову висоту.

Принципи взаємозамінності поступово почали переходити з військової промисловості в загальне машинобудування.

Сучасне машинобудування, експлуатація та ремонт машин не мислимі без застосування принципів взаємозамінності. Взаємозамінність дає змогу порівняно швидко, без застосування висококваліфікованої праці замінювати спрацьовані або пошкоджені в процесі експлуатації машин деталі, вузли й агрегати, що підвищує експлуатаційні показники машин і зменшує витрати на їх ремонт.

### **2.1.2. Взаємозамінність, її види і значення**

Сучасне великосерійне і масове виробництво машин, обладнання і приладів, їх складання, експлуатація (використання) і ремонт ґрунтується на використанні принципів взаємозамінності деталей, вузлів і агрегатів.

Відповідно до ДСТУ 1.0-93 **взаємозамінність** – придатність одного виробу, процесу, послуги для використання замість іншого виробу, процесу, послуги з метою виконання одних і тих самих вимог.

Стосовно виробництва, експлуатації чи ремонту машин це визначення взаємозамінності слід розуміти так. Незалежно виготовлені (можливо навіть на різних заводах) деталі, вузли чи агрегати повинні займати свої місця в машині без додаткових операцій оброблення, підбирання чи припасування і при цьому виконувати свої функції відповідно технічних вимог. Для цього ці вироби (деталі, вузли чи агрегати) повинні бути однотипними, відповідати певним, наперед встановленим нормам, тобто бути стандартними.

Наявність взаємозамінних запасних частин до машин дає можливість підтримувати постійну їх працездатність в процесі експлуатації (використання), оскільки будь-яка спрацьована чи несправна деталь, вузол чи агрегат можуть бути замінені новими чи відновленими (запасними).

Завдяки наявності взаємозамінних запасних частин скорочуються строки перебування машин у ремонті, а якість ремонту їх покращується,

оскільки не всі ремонтні підприємства технологічно спроможні виготовити високоточні, часто складної конструкції вироби, які використовуються як частини в ремонті машин.

З розвитком великосерійного і масового виробництва переваги взаємозамінності почали все ширше використовувати і у виробництві машин.

В сучасному машинобудуванні взаємозамінність є однією з головних передумов організації масового виробництва з конвеєрним складанням. Без взаємозамінності деталей, вузлів і агрегатів складання на конвеєрі неможливе, а тим більше неможливе автоматичне складання, яке за останні роки набуває великого поширення.

Сучасний трактор, автомобіль чи комбайн складається на конвеєрі, а це стало можливим лише завдяки наявності взаємозамінних деталей.

Кожний робітник на складальному конвеєрі виконує певні, закріплені за ним складальні роботи за відповідний, точно встановлений проміжок часу, після чого машина переміщується до наступного робочого місця, а з останнього робочого місця з конвеєра сходять готова машина. Час, необхідний на складання будь-якої машини може бути достатньо точно визначений, тому що він є сталим.

Така узгодженість складальних робіт на конвеєрі може бути за умови, що при складанні будуть відсутні додаткові операції оброблення, припасування, добирання чи регулювання, тобто на робочі місця надходять повністю взаємозамінні деталі, вузли чи агрегати.

Конвеєрне складання машин легко вкладається в установлений ритм роботи машинобудівного підприємства, його можна організувати потоковим методом.

Взаємозамінність має велику економічну ефективність, оскільки в значній мірі визначає собівартість виробів, підвищує якість продукції.

Вироби з взаємозамінними деталями мають більш однорідні властивості (точність, надійність, довговічність, безвідмовність в роботі), і відповідно, є якіснішими.

Використання принципу взаємозамінності дає змогу в широких масштабах здійснювати спеціалізацію і кооперування підприємств, що дає велику економію праці і коштів завдяки застосуванню на спеціалізованих машинобудівних чи ремонтних підприємствах більш продуктивного високоточного спеціалізованого технологічного обладнання, комплексної механізації і автоматизації виробничих процесів.

При експлуатації (використанні) і ремонті машин у сільському господарстві взаємозамінність набуває особливо важливого значення, оскільки вихід з ладу однієї з деталей призводить до значного простоювання машин, які працюють у полі. Швидке усунення неполадок поза ремонтними



майстернями можливе лише за наявності взаємозамінних запасних деталей.

Ремонт сільськогосподарської техніки також економічно ефективний за наявності взаємозамінних запасних частин, виготовлених на спеціалізованих заводах або відновлених у спеціалізованих ремонтних підприємствах.

Виробництво запасних частин самими ремонтними підприємствами призводить до різкого збільшення затрат праці, коштів і матеріалів, а якість ремонту часто буває не належною. Тому ремонт машин в умовах сільськогосподарського виробництва практично можливий лише у випадку безперервного постачання ремонтних підприємств взаємозамінними запасними частинами.

Подальше удосконалення конструкцій тракторів, автомобілів і сільськогосподарських машин, підвищення їх надійності і довговічності, пов'язане з підвищенням точності виготовлення окремих з'єднань, ще більше підніме роль взаємозамінності у виготовленні, експлуатації і ремонті сільськогосподарської техніки. Машини, виготовлені в Україні, повинні бути конкурентоспроможними на світовому ринку.

Розрізняють **повну і неповну** (обмежену) взаємозамінність.

**При повній взаємозамінності** у процесі складання не повинно бути ніяких припасувальних чи регулювальних операцій. Ця умова вимагає жорстких (малих) допусків на розміри деталей і дещо здорожує виготовлення їх.

Повна взаємозамінність поширюється на всі деталі, вузли й агрегати, коли точність їх виготовлення не дуже висока і може бути досягнута без особливих затрат праці і коштів.

Для забезпечення повної взаємозамінності високоточних з'єднань потрібно використовувати високоточне технологічне обладнання, високу кваліфікацію праці, тому повну взаємозамінність економічно доцільно застосовувати для деталей з допусками, не меншими 6-го квалітету і то для виробів, які складаються з невеликої кількості деталей, наприклад, з двох, які утворюють з'єднання (з'єднання отвору з валом).

Тому часто відмовляються від повної взаємозамінності і переходять до неповної (обмеженої, часткової) взаємозамінності.

**При неповній взаємозамінності** деталі для з'єднань високої точності виготовляють з свідомо заниженою точністю (з більшими допусками), якої можна досягнути на звичайному устаткуванні без особливих затрат, а у складанні машин застосовують компенсатори цієї заниженої точності (регулювальні болти, шайби, прокладки) або допускають навіть припасування однієї з деталей.

При обмеженій взаємозамінності для одержання потрібних з'єднань також використовують метод селективного складання (див. тему 2.7.2.8.).

Таким чином неповна взаємозамінність дає змогу значно розширити допуски на розміри деталей і тим самим знизити вартість виготовлення їх.

Розрізняють також **взаємозамінність за геометричними параметрами** деталей і **функціональну**.

**Взаємозамінність за геометричними параметрами** передбачає взаємозамінність за розмірами, формою, взаємним розташуванням поверхонь і осей деталей та шорсткістю їх поверхонь.

Деталь, яка зайняла своє місце в машині (вузлі чи агрегаті) без додаткових операцій оброблення чи припасування ще не означає, що вона взаємозамінна з даною деталлю, яку вона замінила.

Якщо деталь, крім того, що вона зайняла своє місце в машині (вузлі чи агрегаті) ще й виконує свої функції відповідно до технічних вимог, тоді тільки її можна вважати взаємозамінною.

Отже, **функціональна взаємозамінність** – такий різновид взаємозамінності, за якого деталь (вузол чи агрегат), крім того, що вони зайняли своє місце в машині без додаткових операцій оброблення, припасування, добирання чи регулювання, ще й виконують свої функції відповідно до технічних вимог.

Наприклад, взаємозамінне зубчасте колесо, крім здатності займати своє місце в машині, повинно передавати заданий обертовий момент, мати в зачепленні з іншим зубчастим колесом певне передаточне відношення і володіти достатнім технічним ресурсом.

Інший приклад. Паливний насос дизельної апаратури, крім того, що він займає своє місце в машині за приєднувальними розмірами, повинен забезпечити подавання певної кількості пального під заданим тиском і у певний момент часу, тобто забезпечити функціональні вимоги, що ставляться до нього.

Функціональна взаємозамінність досягається за рахунок властивостей матеріалів: фізичних, хімічних, механічних. Неабияке значення для забезпечення функціональної взаємозамінності має термічна і інші різновиди оброблення деталей.

Взаємозамінність за геометричними параметрами забезпечує з'єднуваність деталей (вузлів, агрегатів), тоді як функціональна взаємозамінність забезпечує економічно оптимальне службове функціонування вузлів і агрегатів відповідно до заданих технічних вимог.

Перш ніж досягнути функціональної взаємозамінності, необхідно забезпечити взаємозамінність за геометричними параметрами.

Взаємозамінність за геометричними параметрами і функціональна є основними різновидами взаємозамінності.

В даному курсі розглядаються питання взаємозамінності лише за геометричними параметрами.

Для складальних одиниць, вузлів чи агрегатів, які входять до складу машин і постачаються по кооперації, розрізняють також внутрішню і зовнішню взаємозамінність.

**Внутрішня взаємозамінність** визначається точністю розмірів деталей, які входять до складальних одиниць, вузлів, агрегатів, виробів, що виготовляються на даному виробництві. Наприклад, взаємозамінність тіл кочення (кульок чи роликів) у підшипниках кочення, деталей двигуна внутрішнього згорання, коробки передач тощо.

**Зовнішня взаємозамінність** забезпечується розмірами і формою приєднувальних поверхонь вузлів чи агрегатів та їх основними експлуатаційними показниками. Наприклад, зовнішня взаємозамінність двигунів внутрішнього згорання чи електромоторів дозволяє цілком замінювати один двигун на інший за приєднувальними розмірами, потужністю, частотою обертання вала.

Підшипники кочення є взаємозамінними за діаметрами посадкових поверхонь внутрішнього і зовнішнього кілець та ін.

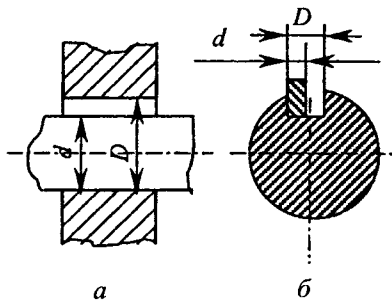
Зовнішня взаємозамінність має важливе значення при кооперуванні виробництва.

## 2.2. Основні поняття про допуски і посадки

### 2.2.1. Класифікація з'єднань за формою з'єднуваних поверхонь

Часто в машинах чи механізмах деталі знаходяться у з'єднаннях з іншими деталями. Деталі, які частково або повністю входять одна в одну, утворюють з'єднання. На рис. 2.1. наведено гладке циліндричне з'єднання і з'єднання шпонки з валом.

В деталях машин розрізняють два різновиди поверхонь: з'єднувані поверхні і не з'єднувані (вільні) поверхні.



**Рис. 2.1.** Приклади з'єднань:  
а – гладкого циліндричного;  
б – шпонки з пазом вала.

**З'єднуваними** називаються поверхні, по яких деталі з'єднуються у складальні одиниці, а складальні одиниці – у механізми.

**Не з'єднувані** (вільні) – це конструктивно необхідні поверхні деталей, які не призначені для з'єднання з поверхнями інших деталей. Так, у з'єднаннях, зображених на рис. 2.1, з'єднуваними поверхнями будуть внутрішня циліндрична поверхня отвору і зовнішня циліндрична поверхня вала; бічні плоскі поверхні шпонки і бічні поверхні паза вала. Не з'єднуваними (вільними) будуть торцеві плоскі поверхні вала і отвору, верхня і нижня поверхні шпонки і поверхня дна паза вала. Прикладом з'єднуваних поверхонь можуть бути також зовнішня поверхня юбки поршня і внутрішня поверхня циліндра двигуна внутрішнього згоряння. Не з'єднуваними поверхнями будуть поверхня днища поршня, торцеві поверхні циліндра тощо.

Залежно від форми поверхонь, по яких відбувається з'єднання деталей (з'єднуваних поверхонь), розрізняють:

**гладкі циліндричні і конічні з'єднання**, які складаються з охоплюючої і охоплюваної циліндричних або конічних поверхонь;

**плоскі з'єднання**, які складаються з охоплюючої і охоплюваної плоских поверхонь (наприклад, поршневі кільця в канавках поршня, шпонки в пазах вала і втулки, з'єднання повідних і ведених дисків муфти зчеплення тракторів і автомобілів);

**різьбові і гвинтові з'єднання**, які складаються з охоплюючої і охоплюваної гвинтових поверхонь, які мають в нормальному перерізі трикутний, трапецієподібний або інший профіль;

**зубчасті і черв'ячні з'єднання**, які складаються із зубців коліс або зубців черв'ячного колеса і гвинтових поверхонь черв'яка, які періодично дотикаються один до одного;

**шліцьові з'єднання**, які складаються з охоплюючої (повздовжні пази) і охоплюваної (шліци прямобічного, евольвентного чи іншого різновиду профілю) поверхні, та інші з'єднання.

За характером контакту двох або декількох деталей з'єднання поділяються на:

**з'єднання з поверхневим контактом** (гладкі циліндричні, конічні, різьбові, шліцьові та ін.);

**з'єднання з лінійчастим контактом** (роликів підшипники, зубчасті з'єднання);

**з'єднання з точковим контактом** (кулькові підшипники і інші сферичні з'єднання).

З'єднувані поверхні деталей у свою чергу поділяються на охоплюючі і охоплювані.

**Охоплююча поверхня** – поверхня деталі, яка охоплює поверхню іншої деталі.

**Охоплювана поверхня** – поверхня деталі, яка охоплюється поверхнею іншої деталі.

Наприклад, у гладкому циліндричному з'єднанні (рис. 2.1) втулки з валом поверхня отвору буде охоплюючою (вона охоплює поверхню вала), а поверхня вала буде охоплюваною (вона охоплюється поверхнею отвору (втулки)). У з'єднанні шпонки з валом бічні поверхні паза вала будуть охоплюючими (вони охоплюють бічні поверхні шпонки), а бічні поверхні шпонки будуть охоплюваними (вони охоплюються бічними поверхнями паза вала).

Охоплюючу поверхню, незалежно від її форми, називають отвором, а охоплювану – валом.

### 2.2.2. Загальні відомості про розміри

Основні поняття і визначення, що стосуються системи допусків і посадок, встановлені ДСТУ 2500-94.

Одним з параметрів, які характеризують деталь як геометричне тіло, є її розмір.

**Розмір** – числове значення лінійної величини (діаметр, довжина тощо) у вибраних одиницях вимірювання.

**Отвір** – термін, що умовно застосовується для позначення внутрішніх елементів деталей, включаючи і нециліндричні елементи.

**Вал** – термін, що умовно застосовується для позначення зовнішніх елементів деталей, включаючи і нециліндричні елементи.

У з'єднанні шпонки з пазом вала шпонка є валом, а паз вала є отвором (рис. 2.1).

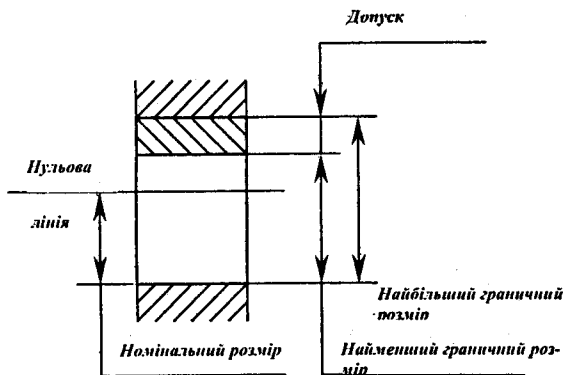
Розміри з'єднуваних поверхонь називаються з'єднуваними розмірами, а розміри не з'єднуваних (вільних) поверхонь називаються вільними розмірами.

Наприклад, з'єднуваними розмірами будуть зовнішній діаметр юбки поршня і внутрішній діаметр циліндра двигуна (вони входять у з'єднання один з одним), а вільними розмірами будуть висота поршня і висота циліндра.

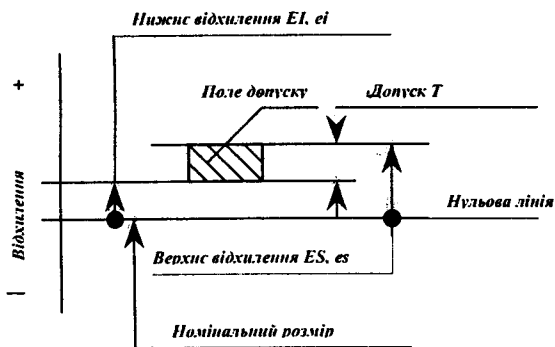
Умовно розміри позначаються літерами латинського алфавіту. Розміри, що належать до отворів, позначаються великою літерою  $D$ , а розміри, що належать до валів – малою літерою  $d$  (рис. 2.1).

В машинобудуванні всі розміри в технічній документації задають і зазначають у міліметрах.

Розміри деталей визначаються розрахунками на міцність, жорсткість, або приймаються з конструктивних міркувань з подальшим їх округленням до найближчого, як правило, більшого розміру із рядів нормальних лінійних розмірів за ГОСТ 6636-69, в якому встановлено нормальні лінійні розміри чотирьох рядів:  $R_a5$ ,  $R_a10$ ,  $R_a20$  і  $R_a40$  (табл. 1.4). Такий розмір у системі допусків прийнято називати **номінальним розміром**.



а



б

Рис. 2.2.

**Номінальний розмір** – розмір, щодо якого визначаються відхилення (рис. 2.2, а і б).

Він є однаковим для отвору і вала, які утворюють з'єднання і називається номінальним розміром з'єднання.

Номинальні розміри позначають<sup>1</sup>:

$D_n$  – отвору;  $d_n$  – вала.

Оскільки позначення номінальних розмірів  $D_n$  і  $d_n$  часто використовуються в подальшому тексті, то індекси «n» біля їх позначень будуть опускатися.

Розміри, одержані при виготовленні деталей, відрізняються від номінальних внаслідок впливу похибок оброблювання, тому їх називають дійсними (справжніми) розмірами.

**Дійсний розмір** – розмір елемента, встановлений вимірюванням.

Дійсні розміри позначають<sup>2</sup>:

$D_e$  – отвору;  $d_e$  – вала.

Дійсні розміри деталей в партії, виготовленій на одному і тому ж верстаті з однієї і тієї ж установки будуть завжди відрізнятися один від одного внаслідок впливу похибок оброблювання, тобто відбувається розсіювання розмірів, уникнути якого практично неможливо.

Тому зону (поле) розсіювання дійсних розмірів обмежують призначенням граничних (найменших і найбільших) допустимих розмірів.

**Граничні розміри** – два граничнодопустимі розміри елемента, між якими повинен знаходитись (або яким може дорівнювати) дійсний розмір.

Розрізняють найменший і найбільший граничні розміри.

**Найменший граничний розмір** – найменший допустимий розмір елемента (рис. 2.2, a). Його позначають<sup>3</sup>:

$D_{min}$  – для отвору;  $d_{min}$  – для вала.

**Найбільший граничний розмір** – найбільший допустимий розмір елемента (рис. 2.2, a).

Його позначають<sup>4</sup>:  $D_{max}$  – для отвору;  $d_{max}$  – для вала.

Умови придатності дійсних розмірів записуються так:

для отвору:  $D_{min} \leq D_e \leq D_{max}$ ;

для вала:  $d_{min} \leq d_e \leq d_{max}$ .

Вихід дійсних розмірів за межі їх граничних значень свідчить про наявність браку. Якщо для отвору дійсний розмір  $D_e$  менший за найменший граничний розмір  $D_{min}$ , тобто  $D_e < D_{min}$ , буде мати місце брак поправний, а якщо  $D_e > D_{max}$  – має місце непоправний брак. Аналогічно для вала:  $d_e > d_{max}$  – має місце поправний брак, а брак непоправний, якщо  $d_e < d_{min}$ .

<sup>1</sup> Від французького *Dimension nominale*.

<sup>2</sup> Від французького *Dimension effective*.

<sup>3</sup> Від французького *Dimension minimale*.

<sup>4</sup> Від французького *Dimension maximale*.

Граничні розміри задаються граничними відхиленнями від номінального розміру.

**Відхилення розміру** – алгебрична різниця між розміром (дійсним або граничним) і відповідним номінальним розміром. Його позначають<sup>1</sup>:  $E$  – для отвору;  $e$  – для вала.

**Дійсне відхилення розміру** – алгебрична різниця між дійсним і відповідним номінальним розмірами.

Його позначають<sup>2</sup>:  $E_e$  – для отвору;  $e_e$  – для вала.

**Граничне відхилення розміру** – алгебрична різниця між граничним і відповідним номінальним розмірами.

Розрізняють верхнє та нижнє граничні відхилення.

**Верхнє відхилення розміру** ( $ES, es$ )<sup>3</sup> – алгебрична різниця між найменшим граничним і відповідним номінальним розмірами (рис. 2.2, б), тобто:

$$ES = D_{max} - D; \quad es = d_{max} - d.$$

$ES$  – верхнє відхилення отвору;  $es$  – верхнє відхилення вала.

**Нижнє відхилення розміру** ( $EI, ei$ )<sup>4</sup> – алгебрична різниця між найменшим граничним і відповідним номінальним розмірами (рис. 2.2, б), тобто:

$$EI = D_{min} - D; \quad ei = d_{min} - d.$$

$EI$  – нижнє відхилення отвору;  $ei$  – нижнє відхилення вала.

Величина граничних відхилень визначає точність розміру, а величина дійсного відхилення визначає придатність розміру.

За відомими номінальними розмірами і їх граничними відхиленнями, граничні розміри визначаються за формулами:

$$\text{для отвору: } D_{max} = D + ES; \quad D_{min} = D + EI;$$

$$\text{для вала: } d_{max} = d + es; \quad d_{min} = d + ei.$$

Граничні відхилення можуть бути додатними, від'ємними, або одне з них може бути рівне нулю. У розрахункові формули відхилення розмірів потрібно підставляти з їх знаками.

**Допуск розміру**  $T^5$  – різниця між найбільшим і найменшим граничними розмірами або алгебрична різниця між верхнім і нижнім граничними відхиленнями (рис. 2.2, б), тобто:

---

<sup>1</sup>Від французького *Ecart*.

<sup>2</sup>Від французького *Ecart effectif*.

<sup>3</sup>Від французького *Ecart supérieur*.

<sup>4</sup>Від французького *Ecart inférieur*.

<sup>5</sup>Від англійського *Tolerance*.



$$T_D = D_{max} - D_{min} \text{ або } T_D = ES - EI - \text{ допуск розміру отвору};$$

$$T_d = d_{max} - d_{min} \text{ або } T_d = es - ei - \text{ допуск розміру вала}.$$

Допуск – це абсолютна величина без знака. Якщо в розрахунках допуск одержується величиною від'ємною, то це свідчить про помилки, допущені в розрахунках.

Будь-який з допусків, що встановлюється даною системою допусків називається стандартним допуском і позначається літерами IT (скорочення слів ISO *Tolerance* (допуск ISO). Надалі під терміном «допуск» слід розуміти «стандартний допуск».

В системі допусків та посадок прийняте таке поняття як поле допуску, яке не слід розуміти як допуск.

**Поле допуску** – поле, обмежене найбільшим і найменшим граничними розмірами, яке визначається величиною допуску і його положенням відносно номінального розміру. В разі графічного зображення поле допуску міститься між двома лініями, що відповідають верхньому та нижньому відхиленням щодо нульової лінії (рис. 2.2, б).

У графічному зображенні полів допусків розмірів їх розташовують щодо нульової лінії.

**Нульова лінія** – лінія, що відповідає номінальному розміру, від якої відкладаються відхилення розмірів в разі графічного зображення полів допусків та посадок. Якщо нульова лінія розташована горизонтально, то додатні відхилення відкладаються вверх від неї, а від'ємні – вниз (рис. 2.2, б).

Розташування поля допуску щодо номінального розміру або нульової лінії визначається одним з двох відхилень – верхнім або нижнім, яке називається основним.

**Основне відхилення** – одне з двох граничних відхилень (верхнє чи нижнє), що визначає розташування поля допуску щодо нульової лінії. В даній системі допусків та посадок основним є те відхилення, яке розташоване ближче до нульової лінії. На рис. 2.2, б основним є нижнє відхилення ( $EI, ei$ ), воно розташоване ближче до нульової лінії.

### 2.2.3. Загальні відомості про посадки

Як зазначалось, в машинах і механізмах деталі перебувають у з'єднаннях з іншими деталями, утворюючи посадки, але характер цих з'єднань (посадок) може бути різним. В одних випадках потрібно забезпечити взаємне вільне переміщення однієї деталі щодо другої, в інших випадках потрібно забезпечити відносну нерухомість деталей або їх щільне притягання одна до одної. Характер з'єднання (посадки) визначається різницею розмірів отвору і вала, які утворюють з'єднання.

**Посадка** – характер з'єднання двох деталей, визначений різницею їх розмірів до складання.

Залежно від розмірів отвору і вала, що утворюють з'єднання, в посадках може утворюватися зазор або натяг.

**Зазор** – різниця між розмірами отвору і вала до складання, якщо розмір отвору більший за розмір вала (рис. 2.3). Зазор позначають літерою  $S$ <sup>1</sup>.

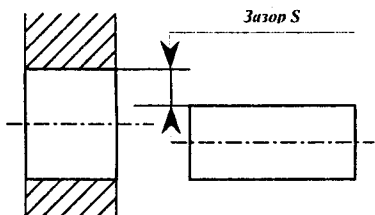


Рис. 2.3. Утворення зазору.

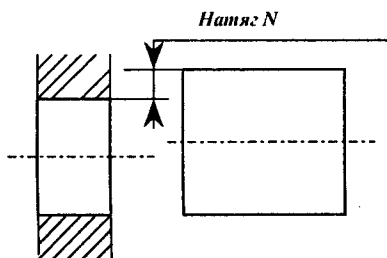


Рис. 2.4. Утворення натягу.

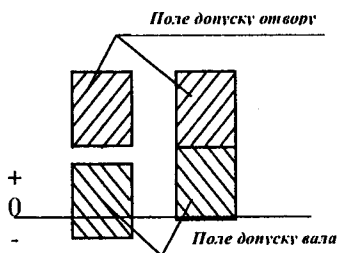


Рис. 2.5. Зображення полів допусків посадки з зазором.

**Натяг** – різниця між розмірами вала і отвору до складання, якщо розмір вала більший за розмір отвору (рис. 2.4). Натяг позначають літерою  $N$ . Натяг також можна визначити як від'ємну різницю між розмірами отвору і вала.

**Посадка з зазором** – посадка, за якою завжди утворюється зазор у з'єднанні, тобто найменший граничний розмір отвору більший за найбільший граничний розмір вала або дорівнює йому. В разі графічного зображення поле допуску отвору розташовано над полем допуску вала (рис. 2.5).

Оскільки отвір і вал, що утворюють з'єднання можуть мати два граничних значення розмірів: найменше і найбільше, то, залежно від їх поєднання у посадці, зазор також може мати два граничних значення: найменше ( $S_{min}$ ) і найбільше ( $S_{max}$ ).

**Найменший зазор ( $S_{min}$ )** – різниця між найменшим граничним розміром отвору і найбільшим граничним розміром вала в посадці з зазором (рис. 2.6).

<sup>1</sup>Позначення зазору літерою  $S$  і натягу – літерою  $N$  прийняті як традиційні.

Величину найменшого зазору у з'єднанні визначають за формулами:

$$S_{min} = D_{min} - d_{max}, \text{ або } S_{min} = EI - es.$$

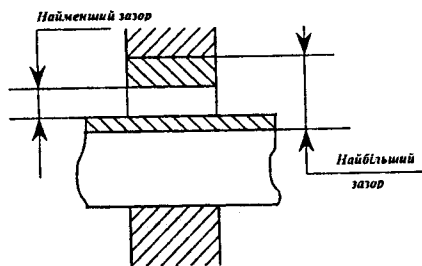


Рис. 2.6. Зображення посадки з зазором.

ється від'ємне число, то це означає, що в цьому випадку у з'єднанні можливий не зазор, а натяг.

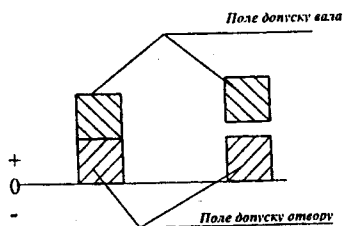


Рис. 2.7. Зображення полів допусків посадки з натягом.

значеннями: найбільшим ( $N_{max}$ ) і найменшим ( $N_{min}$ ) значеннями.

**Найменший натяг  $N_{min}$**  – різниця між найменшим граничним розміром вала і найбільшим граничним розміром отвору до складання в посадці з натягом (рис. 2.8).

Величину найменшого натягу у з'єднанні визначають за формулами:

$$N_{min} = d_{min} - D_{max}, \text{ або } N_{min} = ei - ES;$$

**Найбільший зазор ( $S_{max}$ )** – різниця між найбільшим граничним розміром отвору і найменшим граничним розміром вала в посадці з зазором або в перехідній посадці (рис. 2.6 і 2.10).

Величину найбільшого зазору у з'єднанні визначають за формулами:

$$S_{max} = D_{max} - d_{min}, \text{ або } S_{max} = ES - ei;$$

Найменший і найбільший зазори є величинами додатними. Якщо при їх визначенні одержу-

**Посадка з натягом** – посадка, за якою завжди утворюється натяг у з'єднанні, тобто найбільший граничний розмір отвору, який менший за найменший граничний розмір вала або дорівнює йому.

В разі графічного зображення поле допуску отвору, розташоване під полем допуску вала (рис. 2.7).

Натяг у посадках з натягом як і зазор у посадках з зазором може набувати різних значень, однак його обмежують двома крайніми граничними

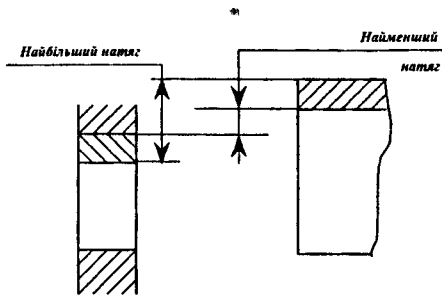


Рис. 2.8. Зображення посадки з натягом.

Найбільший і найменший натяги є величинами завжди додатними. Якщо при їх визначенні одержиться від'ємне число, то це означає, що в цьому випадку у з'єднанні можливий не натяг, а зазор.

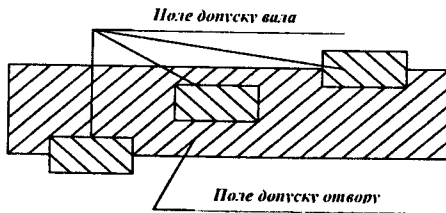


Рис. 2.9. Зображення полів допусків перехідної посадки.

Найбільший натяг  $N_{max}$  – різниця між найбільшим граничним розміром вала і найменшим граничним розміром отвору до складання в посадці з натягом або перехідній посадці (рис. 2.8; 2.10).

Величину найбільшого натягу у з'єднанні визначають за формулами:

$$N_{max} = d_{max} - D_{min}, \text{ або}$$

$$N_{max} = es - EI;$$

Найменший і найбільший

Перехідна посадка – посадка, за якою можливе отримання як зазору, так і натягу в з'єднанні залежно від дійсних розмірів отвору і вала. В разі графічного зображення поля допусків отвору і вала перекриваються повністю або частково (рис. 2.9).

Найбільший зазор  $S_{max}$  і найбільший натяг  $N_{max}$  у перехідній посадці визначаються так само, як і в посадках з зазором ( $S_{max}$ ); і в посадках з натягом ( $N_{max}$ ), тобто (рис. 2.10):

$$S_{max} = D_{max} - d_{min}, \text{ або}$$

$$S_{max} = ES - ei;$$

$$N_{max} = d_{max} - D_{min}, \text{ або}$$

$$N_{max} = es - EI;$$

Рис. 2.10. Зображення перехідної посадки.

Оскільки натяги і зазори в посадках можуть набувати різних значень у різних з'єднаннях і можуть змінюватися від найбільшого до найменшого їх значення, то до зазорів і натягів так само, як і до розмірів, застосовують поняття допуску зазору і допуску натягу (допуску посадки).

**Допуск посадки** – сума допусків отвору і вала, що складають з'єднання, тобто:

$$T = T_D + T_d.$$

Ця формула є справедливою для всіх різновидів посадок: з зазором, з натягом і перехідних.

Крім того, допуск посадки з зазором можна визначити як різницю між найбільшим ( $S_{max}$ ) і найменшим ( $S_{min}$ ) граничними значеннями зазору, тобто:

$$T_s = S_{max} - S_{min}.$$

Аналогічно можна визначити допуск посадки з натягом як різницю між найбільшим ( $N_{max}$ ) і найменшим ( $N_{min}$ ) граничними значеннями натягу, тобто:

$$T_N = N_{max} - N_{min}.$$

Допуск перехідної посадки можна визначити як суму найбільшого зазору ( $S_{max}$ ) і найбільшого натягу ( $N_{max}$ ), тобто:

$$T_{\Sigma} = S_{max} + N_{max}.$$

Оскільки при виготовленні партії деталей більшість з них будуть мати розміри, близькі до середніх, то одержувані в посадках зазори або натяги також у більшості випадків будуть мати середні значення:

$$\text{Середній зазор: } S_m = \frac{S_{max} + S_{min}}{2}.$$

$$\text{Середній натяг: } N_m = \frac{N_{max} + N_{min}}{2}.$$

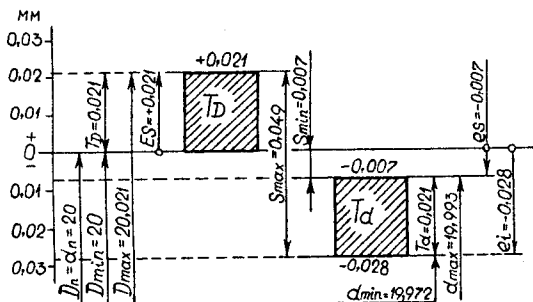
#### 2.2.4. Графічне зображення полів допусків

Графічне зображення полів допусків дає наочне зображення посадок, розгорнутих в одній площині, що полегшує сприйняття основних параметрів з'єднання, полегшує здійснення розрахунків, пов'язаних з їх визначенням. За графічним зображенням можна легко визначити характер з'єднання деталей (з зазором, з натягом чи перехідна посадка) за взаємним розташуванням полів допусків вала і отвору.

Графічне зображення полів допусків розпочинають з проведення нульової лінії, яка відповідає рівню верхньої межі номінального розміру і яка приймається за початок відліку відхилень. Від нульової лінії відкладають на осі ординат у довільному масштабі граничні відхилення: зі зна-

ком плюс – вгору, зі знаком мінус – вниз, а потім на схему наносять позначення всіх параметрів, що характеризують дане з'єднання.

У побудові графіків (схем) полів допусків на осі ординат при нанесенні тільки розмірів граничних відхилень можна використовувати розмірність як у мікрометрах так і в міліметрах, а при нанесенні ще й граничних розмірів деталей на осі ординат слід вказувати розмірність в міліметрах, оскільки розмірність міліметри (мм) біля розмірних чисел на схемах і кресленнях не вказуються.



На рис. 2.11 наведено графічне зображення (схему розташування) полів допусків для з'єднання

$$\begin{array}{l} +0,021 \\ \text{Ø}20 \frac{-0,007}{-0,028} \text{ мм.} \end{array}$$

Рис. 2.11. Графічне зображення полів допусків для з'єднання  $\text{Ø}20 \frac{+0,021}{-0,007} \frac{-0,028}{-0,028}$  мм.

У графічному зображенні полів допусків характер з'єднання розпізнають таким чином:

- якщо поле допуску вала буде розташоване нижче від поля допуску отвору, то це свідчить про те, що дана посадка буде із зазором і для неї слід визначити граничні значення зазору:  $S_{max}$  і  $S_{min}$ ;
- якщо поле допуску вала буде розташоване вище від поля допуску отвору, то посадка буде з натягом і для неї слід визначити граничні значення натягу:  $N_{max}$  і  $N_{min}$ ;
- якщо поля допусків вала і отвору повністю або частково перекриваються, то посадка буде перехідною і для неї слід визначити найбільший зазор ( $S_{max}$ ) і найбільший натяг ( $N_{max}$ ).

Відповідно на рис. 2.11 наведено схему розташування полів допусків для посадки із зазором, оскільки поле допуску отвору  $T_D$  розташоване вище поля допуску вала  $T_d$ .

Для розпізнавання характеру (різновиду) з'єднань без графічного зображення полів допусків отвору і вала при наявності номінальних розмірів і граничних відхилень деталей, потрібно розпочати визначення

граничних значень зазору  $S_{max}$  і  $S_{min}$ , як для посадок з зазором, за формулами:

$$S_{max} = ES - ei; S_{min} = EI - es.$$

Якщо обидва значення зазору одержують додатними, то це означає, що задана посадка є посадкою з зазором.

Якщо  $S_{max}$  одержується від'ємним, то це означає, що задана посадка є посадкою з натягом і для неї слід визначити граничні значення натягу:  $N_{max}$  і  $N_{min}$ .

Якщо  $S_{max}$  одержується додатним, а  $S_{min}$  – від'ємним, то це означає, що задана посадка є перехідною і для неї слід визначити  $S_{max}$  і  $N_{max}$ .

Розпізнати різновид з'єднання можна також, порівнюючи між собою граничні розміри отвору і вала.

Якщо  $D_{min} \geq d_{max}$  – посадка буде із зазором;

якщо  $d_{min} \geq D_{max}$  – посадка буде з натягом;

якщо  $D_{max} > d_{min}$  і  $d_{max} > D_{min}$  – посадка буде перехідною.

Розрахунки посадок з зазором, натягом і перехідних посадок та графічне зображення полів допусків отвору і вала для цих посадок наведені в прикладах 2.1, 2.7, 2.8, 2.9.

### 2.2.5. Позначення допусків на кресленнях

Допуски розмірів задаються граничними відхиленнями від номінального розміру.

Правила нанесення граничних відхилень встановлені ГОСТ 2.307-68, який входить до Єдиної системи конструкторської документації (ЄСКД).

Лінійні розміри і граничні відхилення на кресленнях в машинобудуванні позначають в міліметрах без їх скороченого позначення, тобто розмірність «мм» не пишеться.

Граничні відхилення записують безпосередньо після номінального розміру зі своїм знаком, причому верхнє відхилення розташовують над нижнім (рис. 2.12, а), знак плюс біля відхилень записується. Граничні відхилення, які дорівнюють нулю, не записуються, їх місце залишається вільним (рис. 2.12, б). Розмір шрифту відхилень повинен бути на розмір меншим від розміру шрифту розмірного числа.

При симетричному розташуванні поля допуску відносно нульової лінії (номінального розміру) абсолютне значення відхилень зазначається один раз із знаками  $\pm$ ; при цьому висота цифр у відхиленнях повинна дорівнювати висоті цифр номінального розміру (рис. 2.12, в).

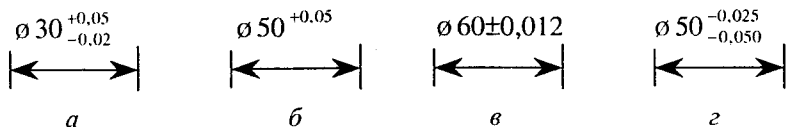


Рис. 2.12. Позначення розмірів і граничних відхилень на кресленнях деталей.

У відхиленні нуль з правого боку від цифри не пишуть. Якщо число значущих цифр у верхнього і нижнього відхилень різне, то дописується нуль з правого боку, тобто кількість цифр у верхньому і нижньому відхиленнях повинна бути однаковою (рис. 2.12, *г*).

Граничні відхилення розмірів деталей на складальних кресленнях записують у вигляді дробу, в чисельнику якого записують числові значення граничних відхилень отвору, в знаменнику – числові значення граничних відхилень вала (рис. 2.13, *а*).

При позначенні числових значень розмірів і відхилень на складальних кресленнях допускаються написи, що пояснюють, до якої з деталей належать відхилення (рис. 2.13, *б* і *в*) (скорочене позначення «поз» означає позиція, деталь).

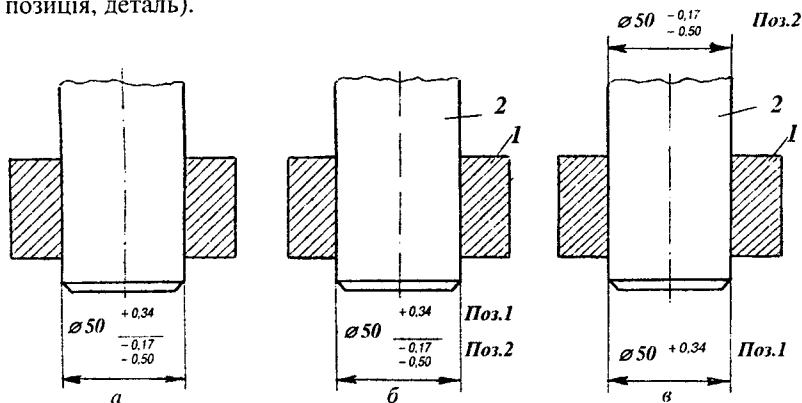


Рис. 2.13. Позначення граничних відхилень на складальних кресленнях.

**Приклад 2.1.** Дано номінальні розміри і їх граничні відхилення діаметрів отвору і вала гладкого циліндричного з'єднання двигуна СМД-60:

Втулка шатуна (отвір):  $\varnothing 42 \begin{smallmatrix} +0.038 \\ +0.023 \end{smallmatrix}$  мм.

Палець поршня (вал):  $\varnothing 42 \begin{smallmatrix} +0.001 \\ -0.009 \end{smallmatrix}$  мм.



1. Умовні позначення і числові значення номінальних розмірів і граничних відхилень отвору і вала:

Отвору:  $D = 42$  мм,  $ES = +0,038$  мм;  $EI = 0,023$  мм.

Вала:  $d = 42$  мм,  $es = +0,001$  мм;  $ei = -0,009$  мм.

2. Граничні розміри отвору і вала:

Отвору:  $D_{max} = D + ES = 42 + 0,038 = 42,038$  мм;

$D_{min} = D + EI = 42 + 0,023 = 42,023$  мм.

Вала:  $d_{max} = d + es = 42 + 0,001 = 42,001$  мм;

$d_{min} = d + ei = 42 + (-0,009) = 41,991$  мм.

3. Допуски розмірів діаметрів отвору і вала:

Отвору:  $T_D = D_{max} - D_{min} = 42,038 - 42,023 = 0,015$  мм;

або  $T_D = ES - EI = 0,038 - 0,023 = 0,015$  мм.

Вала:  $T_d = d_{max} - d_{min} = 42,001 - 41,991 = 0,01$  мм;

або  $T_d = es - ei = 0,001 - (-0,009) = 0,01$  мм.

4. Схема розташування полів допусків наведена нижче.

5. Із схеми бачимо, що поле допуску вала розташоване нижче від поля допуску отвору, отже задана посадка буде з зазором і для неї визначаємо граничні значення зазору  $S_{max}$  і  $S_{min}$ .

$S_{max} = D_{max} - d_{min} = 42,038 - 41,991 = 0,047$  мм;

або  $S_{max} = ES - ei = 0,038 - (-0,009) = 0,047$  мм;

$S_{min} = D_{min} - d_{max} = 42,023 - 42,001 = 0,022$  мм;

або  $S_{min} = EI - es = 0,023 - 0,001 = 0,022$  мм.

6. Допуск посадки (допуск зазору):

$T_s = S_{max} - S_{min} = 0,047 - 0,022 = 0,025$  мм;

або  $T_s = T_D + T_d = 0,015 + 0,01 = 0,025$  мм.

7. Позначення розрахункових величин наносимо а схему розташування полів допусків. Виконуємо складальне і подетальні креслення з'єднання наведені у наслідках розрахунку посадки.

### Наслідки розрахунку посадки гладкого циліндричного з'єднання, мм

Отвір					Вал						
Номінальн. роз.	Граничні відхилення		Граничні розміри		Доп. розміру	Номінальн. розмір	Граничні відхилення		Граничні розміри		Доп. розміру
$D$	$ES$	$EI$	$D_{max}$	$D_{min}$	$T_D$	$d$	$Es$	$ei$	$d_{max}$	$d_{min}$	$T_d$
42	+0,038	+0,023	42,038	42,023	0,015	42	+0,001	-0,009	42,001	41,991	0,01
З'єднання											
Номінальн. розмір	Характер посадки		Граничні значення зазору		Доп. зазору						
$D = d$			$S_{max}$	$S_{min}$	$T_s$						
42	рухома		0,047	0,022	0,025						

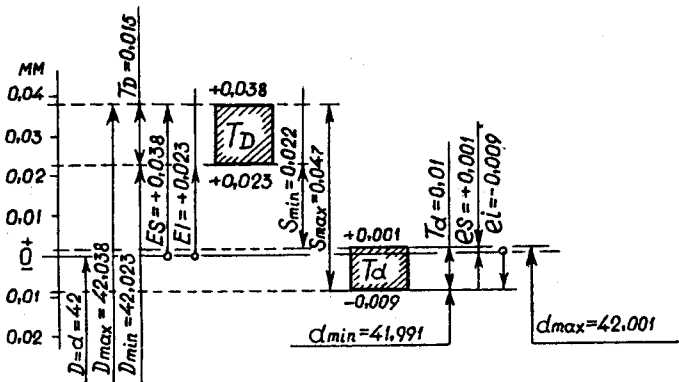
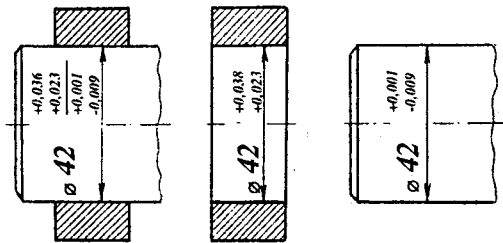


Схема розташування полів допусків



Складальне і подетальні креслення з'єднання.

## 2.3. Система допусків і посадок гладких циліндричних з'єднань

### 2.3.1. Загальні відомості

Для того, щоб забезпечити мінімально необхідне число посадок з метою полегшення виготовлення та експлуатації машинобудівної продукції, розроблено систему допусків і посадок.

Системою допусків і посадок називається закономірно побудована на основі досвіду, теоретичних та експериментальних досліджень сукупність допусків і посадок, оформлена у вигляді стандартів.

Стандарти системи допусків і посадок розроблені для різних типових з'єднань деталей машин (конічних з'єднань, з'єднань з підшипниками кочення, різбових, шпонкових, шліцьових з'єднань, тощо), які забезпечують їх взаємозамінність, створюють умови для стандартизації кінцевої продукції, комплектуючих виробів, різального та вимірювального інструменту, сприяють покращенню якості продукції.

Системи допусків і посадок для всіх типових з'єднань побудовані за єдиними принципами, розробленими для гладких циліндричних з'єднань.

У нашій країні діє Єдина система допусків і посадок (ЄСДП), побудована з урахуванням основних принципів побудови системи допусків і посадок ІСО, яка прийнята в усіх промислово розвинутих країнах.

ЄСДП оформлена у вигляді стандарту ДСТУ 2500-94, затверджена і введена в дію наказом Держстандарту України №119 від 24 травня 1994 року.

Цей стандарт установлює терміни, визначення і позначення допусків і посадок, а також формули розрахунку допусків та основних відхилень для розмірів до 3150 мм і їх числові значення.

Стандарт поширюється на гладкі елементи деталей, циліндричні і обмежені паралельними площинами, а також на утворені ними з'єднання.

### 2.3.2. Основні принципи побудови ЄСДП

Відповідно до ДСТУ 2500-94 ЄСДП поширюється на розміри від 0 до 3150 мм, однак абсолютна більшість з'єднань у загальному машинобудуванні має розміри до 500 мм, тому розглянемо основні принципи побудови системи допусків і посадок для цих розмірів.

**Інтервали розмірів.** Розміри, на які поширюється ЄСДП, розподілені на інтервали. Для розмірів від 0 до 500 мм передбачено 13 основних і 22 проміжних інтервали розмірів (діаметрів). Проміжні інтервали поділяють основні інтервали на два або три проміжних інтервали. Проміжні інтервали передбачені для розмірів понад 10 мм (табл. 2.1).

Наприклад, в основному інтервалі понад 10 до 18 мм включно міститься два проміжних інтервали – понад 10 до 14 мм і понад 14 до 18 мм включно.

Проміжні інтервали передбачені для відхилень, що утворюють посадки з великими зазорами і натягами для одержання рівномірніших значень зазорів і натягів у з'єднаннях.

Таблиця 2.1.

#### Інтервали номінальних розмірів і числові значення одиниць допуску для розмірів від 0 до 500 мм (за ДСТУ 2500-94)

Основні інтервали, мм	Проміжні інтервали, мм	Одиниця допуску, і, мкм
Від 0 до 3 включно	-	0,55
« 3 « 6 «	-	0,73
« 6 « 10 «	-	0,90
« 10 « 18 «	Понад 10 до 14 включно « 14 « 18 «	1,08

« 18 « 30 «	« 18 « 24 « « 24 « 30 «	1,31
« 30 « 50 «	« 30 « 40 « « 40 « 50 «	1,56
« 50 « 80 «	« 50 « 65 « « 65 « 80 «	1,86
« 80 « 120 «	« 80 « 100 « « 100 « 120 «	2,17
« 120 « 180 «	« 120 « 140 « « 140 « 160 « « 160 « 180 «	2,52
« 180 « 250 «	« 180 « 200 « « 200 « 225 « « 225 « 250 «	2,89
« 250 « 315 «	« 250 « 280 « « 280 « 315»	3,22
« 315 « 400 «	« 315 « 355 « « 355 « 400»	3,54
« 400 « 500 «	« 400 « 450 « « 450 « 500 «	3,89

**Одиниця допуску.** Для визначення величин допусків різних розмірів прийнято умовну одиницю допуску, яка визначає величину допуску залежно від номінального значення розміру. Таким чином одиниця допуску є множником у формулах допусків, що є функцією номінального розміру та яка служить для визначення числового значення допуску. Одиницю допуску для номінальних розмірів до 500 мм позначають літерою «*i*» і визначають за формулою:

$$i = 0,45 \sqrt[3]{D} + 0,001D, \text{ мкм,}$$

де  $D$  – середнє геометричне з крайніх значень кожного інтервалу номінальних розмірів в мм.

Для першого інтервалу розмірів від 0 до 3 мм включно приймається  $D = \sqrt{3}$ .

Для інших інтервалів з двох граничних значень інтервалу номінальних розмірів  $D_{min}$  і  $D_{max}$  тільки верхній  $D_{max}$  включений до даного інтервалу. Розмір, що дорівнює  $D_{min}$  належить до попереднього інтервалу розмірів.

Наприклад, розмір 6 мм входить до інтервалу розмірів від 3 до 6 мм включно, а не до інтервалу від 6 до 10 мм; розмір 18 мм входить до інтер-

валу розмірів понад 10 до 18 мм включно, а не до інтервалу від 18 до 30мм і т.д.

Так, наприклад, для інтервалу номінальних розмірів від 3 до 6 мм включно матимемо:

$$D = \sqrt{D_{\min} \cdot D_{\max}} = \sqrt{3 \cdot 6} = 4,24 \text{ мм і т.д.}$$

Одиниця допуску для цього інтервалу номінальних розмірів становитиме:

$$i = 0,45 \sqrt[3]{4,24} + 0,001 \cdot 4,24 = 0,73 \text{ мкм.}$$

Числові значення одиниць допуску для основних інтервалів розмірів до 500 мм наведені в таблиці 2.1.

**Квалітети.** Квалітет<sup>1</sup> (міра точності) – сукупність допусків, що розглядаються як відповідні одному рівню точності для всіх номінальних розмірів.

Таблиця 2.2.

**Формули розрахунку допусків (за ДСТУ 2500-94)**

Квалітети	01	0	1	2	3	4	5	6	7	8	9	10	11
Число одиниць допуску, $k$	-	-	-	2,7	3,7	5	7	10	16	25	40	64	100
Значення доп. для номінал. розмір. до 500 мм	0,3+ +0,008D	0,5+ +0,012D	0,8+ +0,020D	$k \cdot i$ , де $i = 0,45 \sqrt[3]{D} + 0,001D$ (значення допусків в мкм при $D$ в мм)									
Квалітети				12	13	14	15	16	17	18			
Число одиниць допуску, $k$				160	250	400	640	1000	1600	2500			
Значення доп. для номінал. розмір. до 500 мм				$k \cdot i$ , де $i = 0,45 \sqrt[3]{D} + 0,001D$ (значення допусків в мкм при $D$ в мм)									

**Примітка 1.** Значення  $k$ , починаючи з 5-го квалітету, приблизно відповідають геометричній прогресії з коефіцієнтом 1,6, тобто при переході до кожного наступного квалітету число одиниць допуску  $k$  збільшується на 60%, а через п'ять квалітетів – у 10 разів.

Наприклад, для квалітету IT11  $k_{11} = k_6 \cdot 10 = 10 \cdot 10 = 100$ .

**Примітка 2.** Починаючи з 6-го квалітету, значення допусків помножують на 10 у випадку переходу з цього квалітету на п'ять квалітетів грубіше (за

<sup>1</sup> Від французького *qualité* (якість).

винятком 7,5, яке округляють до 8 для шостого квалітету в інтервалі розмірів від 3 до 6 мм (див. табл. 2.3).

Наприклад, для інтервалу розмірів від 18 до 30 мм значення допуску  $IT_6 = 13$  мкм. Допуск для цього ж інтервалу розмірів для 11-го квалітету становитиме:

$$IT_{11} = IT_6 \cdot 10 = 13 \cdot 10 = 130 \text{ мкм.}$$

Така закономірність дозволяє встановлювати допуски  $IT$  і числа одиниць допусків  $k$  для квалітетів, грубіших 18-го квалітету.

Так, для розмірів від 18 до 30 мм для нестандартного 20-го квалітету

$$IT_{20} = IT_{15} \cdot 10 = 0,84 \cdot 10 = 8,4 \text{ мм (табл. 2.3).}$$

Числові значення допусків залежно від квалітетів для інтервалів розмірів від 0 до 500 мм наведені в таблиці 2.3.

Таким чином, квалітет визначає величину допуску незалежно від номінального значення розміру.

ЄСДП (ДСТУ-2500-94) встановлено 20 квалітетів, які позначаються порядковими номерами: 01; 0; 1...18 у порядку зменшення точності (збільшення допуску). Квалітети від 01-го до 5-го призначені переважно для калібрів.

Допуски з квалітетів позначаються сполученням великих літер  $IT$  з порядковим номером квалітету, наприклад,  $IT_{01}$ ,  $IT_5$ ,  $IT_{14}$  і т.д.

Значення допуску в кожному з квалітетів характеризується сталим числом одиниць допуску « $k$ », що називається коефіцієнтом точності.

Таким чином, значення допуску для будь-якого розміру визначається за формулою:

$$IT = k i \text{ (для розмірів до 500 мм),}$$

де  $k$  – число одиниць допуску, що залежить від квалітету допуску (табл. 2.2).

$i$  – одиниця допуску, що залежить від номінального значення розміру (табл. 2.1).

В найбільш точних квалітетах основний вплив на точність розмірів виявляє похибка вимірювання їх, яка прямопропорційна розміру. Тому для розмірів до 500 мм в перших трьох квалітетах допуски лінійно залежать від розміру і вираховуються за такими формулами:

$$IT_{01} = 0,3 + 0,008D; IT_0 = 0,5 + 0,012D; IT_1 = 0,8 + 0,020D.$$

Число одиниць допуску « $k$ » і формули для визначення значень допусків залежно від квалітетів для розмірів до 500 мм наведені в таблиці 2.2.

Числові значення допусків (за ДСТУ 2500-94).

Інтервали номіналь- них розмі- рів, мм	Квалітет											
	5	6	7	8	9	10	11	12	13	14	15	
	мкм						мм					
Від 0 до 3 включно	4	6	10	14	25	40	60	0,10	0,14	0,25	0,40	
« 3 « 6 «	5	8	12	18	30	48	75	0,12	0,18	0,30	0,48	
« 6 « 10 «	6	9	15	22	36	58	90	0,15	0,22	0,36	0,58	
« 10 « 18 «	8	11	18	27	43	70	110	0,18	0,27	0,43	0,70	
« 18 « 30 «	9	13	21	33	52	84	130	0,21	0,33	0,52	0,84	
« 30 « 50 «	11	16	25	39	62	100	160	0,25	0,39	0,62	1,00	
« 50 « 80 «	13	19	30	46	74	120	190	0,30	0,46	0,74	1,20	
« 80 « 120 «	15	22	35	54	87	140	220	0,35	0,54	0,87	1,40	
« 120 « 180 «	18	25	40	63	100	160	250	0,40	0,63	1,00	1,60	
« 180 « 250 «	20	29	46	72	115	185	290	0,46	0,72	1,15	1,85	
« 250 « 315 «	23	32	52	81	130	210	320	0,52	0,81	1,30	2,10	
« 315 « 400 «	25	36	57	89	140	230	360	0,57	0,89	1,40	2,30	
« 400 « 500 «	27	40	63	97	155	250	400	0,63	0,97	1,55	2,50	

**Основне відхилення.** Основним називається одне з двох граничних відхилень (верхнє чи нижнє), що визначає положення поля допуску відносно нульової лінії. В єдиній системі допусків та посадок (ЄСДП. ДСТУ 2500-94) основним є відхилення, найближче до нульової лінії, яка відповідає номінальному розміру при графічному зображенні полів допусків.

ЄСДП встановлено по 28 основних відхилень для отворів і валів, кожен з яких позначається однією чи двома літерами латинської абетки: великими для отворів (*A-ZC*) і малими для валів (*a-zc*)<sup>1</sup> (рис. 2.14).

Сполученням літери (літер) основного відхилення і порядкового номера квалітету позначається **поле допуску**, наприклад: *g6, d7, H7, H14* і т.д.

Позначення поля допуску вказується після номінального розміру елемента, наприклад: *40g6, 50d7, 35H7*.

<sup>1</sup> Основні відхилення *a* і *b* не передбачені для розмірів менше 1 мм.

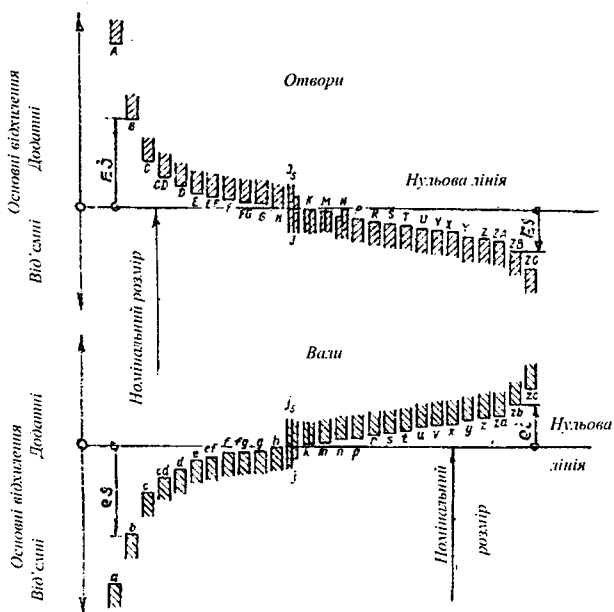


Рис. 2.14. Схема розташування і позначення основних відхилень.

В обґрунтованих випадках допускається позначення поля допуску з основним відхиленням «H» символом «+IT», з основним відхиленням «h» – символом «-IT», з відхиленням «js» чи «JS» – символом «± IT/2», наприклад +IT14, -IT14, ± IT14/2.

Основним відхиленням для валів від «a» до «h» є верхнє відхилення, для валів від «j» до «zc» – нижнє відхилення.

Основним відхиленням для отворів від «A» до «H» є нижнє відхилення, для отворів від «J» до ZC – верхнє відхилення.

Для вала «js» (отвору «JS») основне відхилення не передбачено, а граничні відхилення – верхнє і нижнє є однаковими за значенням, протилежні за знаком і розташовуються симетрично відносно номінального розміру, тобто:

$$es(ES) = +IT/2; ei(EI) = -IT/2,$$

де IT – допуск розміру відповідного квалітету.

Основні відхилення від A до H для отворів і від a до h для валів призначені для утворення посадок із зазорами; від J до N (від j до n) – для перехідних посадок; від P до ZC (від p до zc) – для посадок з натягами.



## Поля допусків переважного застосування

Допускається будь-яке поєднання основних відхилень отворів і валів будь-яких квалітетів, що дозволяє мати великий вибір різних посадок. Однак для запобігання необгрунтованій великій різноманітності допусків і посадок з метою уніфікації виробів, технологічного оснащення, різального і вимірювального інструменту в ГОСТ 25347-89 виділені поля допусків переважного використання (вони в таблицях взяті в рамку), які потрібно використовувати в першу чергу.

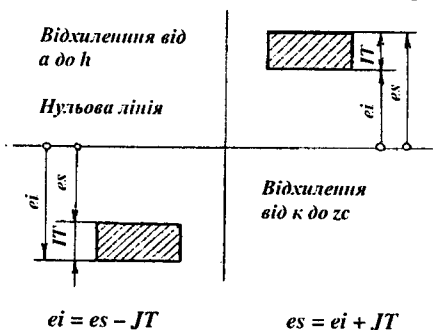


Рис. 2.15.

Значення основних відхилень залежать від номінальних розмірів і залишаються сталими для всіх квалітетів (табл. 2.4). Виняток становлять основні відхилення отворів  $J, K, M, N$  і валів  $j$  та  $k$ , які при однакових номінальних розмірах в різних квалітетах мають різні значення.

Тому на рис. 2.14 поля допусків з відхиленнями  $J, K, M, N, j, k$  розділені на частини і показані ступінчастими.

Всі поля допусків (крім  $Js$  та  $js$ , які розташовані симетрично щодо нульової лінії) обмежені горизонтальними лініями лише з одного боку: з нижнього, якщо поле допуску розташоване вище від нульової лінії, або з верхнього, якщо воно розташоване нижче від нульової лінії. Це пояснюється тим, що при одному і тому ж номінальному розмірі для всіх квалітетів допуск має різні значення, а основні відхилення не змінюються. Відповідно на рис. 2.14 наведено розташування полів допусків у різних квалітетах, при однаковому номінальному розмірі.

Друге (неосновне) відхилення поля допуску вала визначається із основного відхилення і допуску  $IT$  (рис. 2.15).

Основні відхилення отворів розраховуються на основі верхнього відхилення  $es$  або нижнього відхилення  $ei$  вала того ж позначення відповідно із загальним та спеціальним правилами.

**Загальне правило – основне відхилення отвору повинно бути симетрично відносно нульової лінії основному відхиленню вала того ж літерного позначення, тобто:**

$$EI = -es \text{ – для отворів з основними відхиленнями від } A \text{ до } H;$$

$$ES = -ei \text{ – для отворів з основними відхиленнями від } J \text{ до } ZC.$$

Таблиця 2.4.

**Числові значення основних відхилень валів, мкм**  
(за ДСТУ 2500-94)

Інтервали розмірів, мм	Верхнє відхилення $-es$					Нижнє відхилення $+ei$						
	$d$	$e$	$f$	$g$	$h$	$j_s$	$k$		$n$	$p$	$r$	$s$
	Всі квалітети					від 4 до 7	До 3 і понад 7	Всі квалітети				
Від 0 до 3 включно	20	14	6	2	0		0	0	4	6	10	14
« 3 « 6 «	30	20	10	4	0		1	0	8	12	15	19
« 6 « 10 «	40	25	13	5	0		1	0	10	15	19	23
Від 10 до 14 включно	50	32	16	6	0		1	0	12	18	23	28
« 14 « 18 «												
Від 18 до 24 включно	65	40	20	7	0		2	0	15	22	28	35
« 24 « 30 «												
Від 30 до 40 включно	80	50	25	9	0		2	0	17	26	34	43
« 40 « 50 «												
Від 50 до 65 включно	100	60	30	10	0		2	0	20	32	41	53
« 65 « 80 «											43	59
Від 80 до 100 включно	120	72	36	12	0		3	0	23	37	51	71
« 100 « 120 «											54	79
Від 120 до 140 вкл.											63	92
« 140 « 160 «	145	85	43	14	0		3	0	27	43	65	100
« 160 « 180 «											68	108
Від 180 до 200 вкл.											77	122
« 200 « 225 «	170	100	50	15	0		4	0	31	50	80	130
« 225 « 250 «											84	140
Від 250 до 280 вкл.											94	158
« 280 « 315 «	190	110	56	17	0		4	0	34	56	98	170
Від 315 до 355 вкл.											108	190
« 355 « 400 «	210	125	62	18	0		4	0	37	62	114	208
Від 400 до 450 вкл.											126	232
« 450 « 500 «	230	135	68	20	0		5	0	40	68	132	252

Граничні відхилення =  $\pm IT_n / 2$ , де  $n$  – порядковий номер квалітету

**Примітка.** Для полів допусків від  $j_s7$  до  $j_s11$  непарні числові значення  $IT$  можуть бути округлені до ближчого меншого парного числа, щоб граничні відхилення  $\pm IT/2$  були визначені цілим числом мікрометрів.

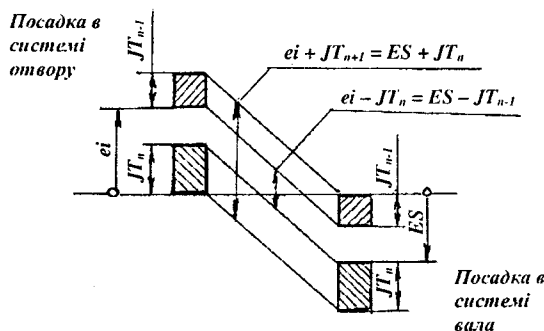
Літерою  $h$  позначається основне (верхнє) відхилення вала, що дорівнює нулю, літерою  $H$  – основне (нижнє) відхилення отвору, що дорівнює нулю.

З цього загального правила зроблений виняток для розмірів від 3 до 500 мм для отворів з основними відхиленнями  $J, K, M$  і  $N$  з допусками до 8-го квалітету включно і для отворів з основними відхиленнями від  $P$  до  $ZC$  до 7-го квалітету включно, для яких застосовується спеціальне правило:

$$ES = -ei + \Delta,$$

де  $\Delta = IT_n - IT_{n-1}$  – різниця між допуском квалітету  $IT_n$ , в якому утворюється поле допуску, і допуском ближчого більш точного квалітету  $IT_{n-1}$ . Наприклад, при визначенні основного відхилення для 6-го квалітету:

$$\Delta = IT_6 - IT_5.$$



**Рис. 2.16.**

Отже, **спеціальне правило** формулюється таким чином: основне відхилення повинно бути таким, щоб дві відповідні посадки в системі отвору і в системі вала, в яких отвір даного квалітету з'єднається з валом ближчого до нього більш точного квалітету, наприклад,  $H7/p6$  і  $P7/h6$ , забезпечували ідентичні зазори чи натяги (рис. 2.16).

Загальне правило дійсне для всіх відхилень, за винятком відхилень, на які розповсюджується спеціальне правило, а також відхилень отворів від  $N9$  до  $N16$  для розмірів від 3 до 500 мм, в яких основне відхилення дорівнює нулю.

Друге (неосновне) відхилення поля допуску отвору визначається із основного відхилення і допуску  $IT$  (рис. 2.17). Числові значення деяких основних відхилень валів наведені в табл. 2.4, а отворів – у табл. 2.5.

Числові значення допусків для номінальних розмірів від 0 до 500 мм наведені в табл. 2.3.

$$ES = EJ + JT; \quad EJ = ES - JT.$$

Таблиця 2.5.

**Числові значення основних відхилень отворів, мкм**  
(за ДСТУ 2500-94).

Інтервали розмірів, мм	Основні відхилення												
	<i>E</i>	<i>F</i>	<i>G</i>	<i>H</i>	<i>J<sub>S</sub></i>	<i>K</i>		<i>M</i>		<i>N</i>	<i>P</i> до <i>ZC</i>	<i>P</i>	
	для всіх квалітетів					для квалітетів							
						до 8	по-над 8	до 8	По-над 8	до 8	по-над 8	до 7	по-над 7
Нижнє відхилення <i>EI</i>					Верхнє відхилення <i>ES</i>								
Від 0 до 3 вкл.	+14	+6	+2	0	Граничні відхилення $\pm IT_n/2$ , де <i>n</i> – порядковий номер квалітету	0	0	-2	-2	-4	-4	Відхилення як для квалітетів понад 7-й, збільшені на $\Delta$	-6
« 3 « 6 «	+20	+10	+4	0		-1+ $\Delta$	-	-4+ $\Delta$	-4	-8+ $\Delta$	0		-12
« 6 « 10 «	+25	+13	+5	0		-1+ $\Delta$	-	-6+ $\Delta$	-6	-10+ $\Delta$	0		-15
« 10 « 14 «	+32	+16	+6	0		-1+ $\Delta$	-	-7+ $\Delta$	-7	-12+ $\Delta$	0		-18
« 14 « 18 «						-2+ $\Delta$	-	-8+ $\Delta$	-8	-15+ $\Delta$	0		-22
« 18 « 24 «	+40	+20	+7	0		-2+ $\Delta$	-	-9+ $\Delta$	-9	-17+ $\Delta$	0		-26
« 24 « 30 «	+50	+25	+9	0		-2+ $\Delta$	-	-11+ $\Delta$	-11	-20+ $\Delta$	0		-32
« 30 « 40 «						-3+ $\Delta$	-	-13+ $\Delta$	-13	-23+ $\Delta$	0		-37
« 40 « 50 «	+60	+30	+10	0		-3+ $\Delta$	-	-15+ $\Delta$	-15	-27+ $\Delta$	0		-43
« 50 « 65 «						-4+ $\Delta$	-	-17+ $\Delta$	-17	-31+ $\Delta$	0		-50
« 65 « 80 «	+72	+36	+12	0		-4+ $\Delta$	-	-20+ $\Delta$	-20	-34+ $\Delta$	0		-56
" 80 « 100 «						-4+ $\Delta$	-	-21+ $\Delta$	-21	-37+ $\Delta$	0		-62
« 100 « 120 «	+85	+43	+14	0		-5+ $\Delta$	-	-23+ $\Delta$	-23	-40+ $\Delta$	0		-68
« 120 « 140 «													
« 140 « 160 «	+100	+50	+15	0									
« 160 « 180 «													
« 180 « 200 «	+110	+56	+17	0									
« 200 « 225 «													
« 225 « 250 «	+125	+62	+18	0									
« 250 « 280 «													
« 280 « 315 «	+135	+68	+20	0									
« 315 « 355 «													
« 355 « 400 «													
« 450 « 450 «													
« 450 « 500 «													

**Примітки:** 1. Для полів допусків від *J<sub>S</sub>7* до *J<sub>S</sub>11* непарні числові значення *IT* можуть бути округлені до меншого парного числа, щоб граничні відхилення  $\pm IT/2$  були виражені цілим числом мікрометрів.

2. Для визначення відхилень *K*, *M* і *N* до 8-го квалітету включно і відхилень від *P* до *ZC* до 7-го квалітету включно належить використовувати величини  $\Delta$  в графі справа.

Спеціальні випадки: для поля допуску  $M6$  в інтервалі розмірів від 250 до 315 мм.  $ES = -9$  мкм (замість  $-11$  мкм); поле допуску  $M8$  передбачено тільки для розмірів понад 3 мм.

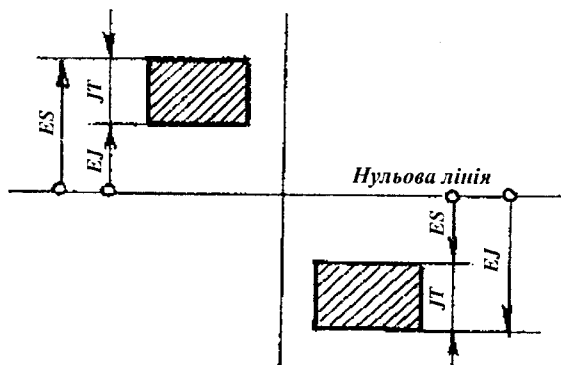


Рис. 2.17.

**Основний вал і основний отвір.** Основним називається вал, верхнє (основне) відхилення якого дорівнює нулю. Оскільки верхнє (основне) відхилення вала, що дорівнює нулю, позначається літерою  $h$ , то в позначенні поля допуску основного вала записується літера  $h$ , наприклад  $20h6$ ,  $40h9$  і т.д.

Основним називається отвір, нижнє (основне) відхилення якого дорівнює нулю. Оскільки нижнє (основне) відхилення отвору, що дорівнює нулю, позначається літерою  $H$ , то в позначенні поля допуску основного отвору записується літера  $H$ , наприклад,  $30H7$ ,  $50H14$  і т.д.

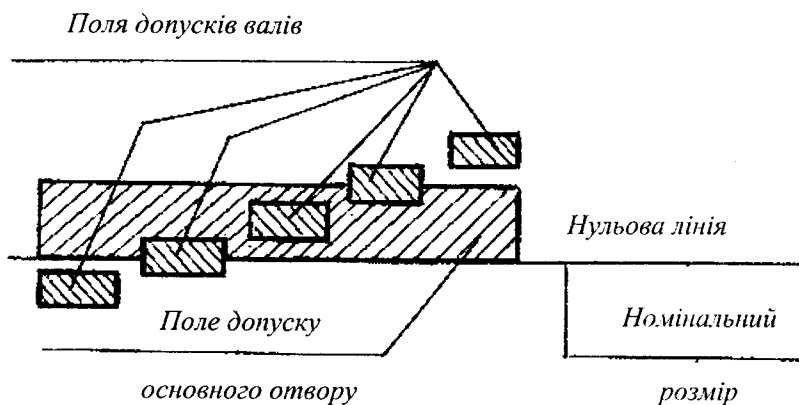


Рис. 2.18. Схема розташування полів допусків для посадок в системі отвору.

**Система отвору і система вала.** За основу ЄСДП прийнято, як рівноправні, систему отвору і систему вала.

**Посадка в системі отвору** – посадка, в якій необхідні зазори і натяги утворюються сполученням різних полів допусків валів з полем допуску основного отвору (рис. 2.18).

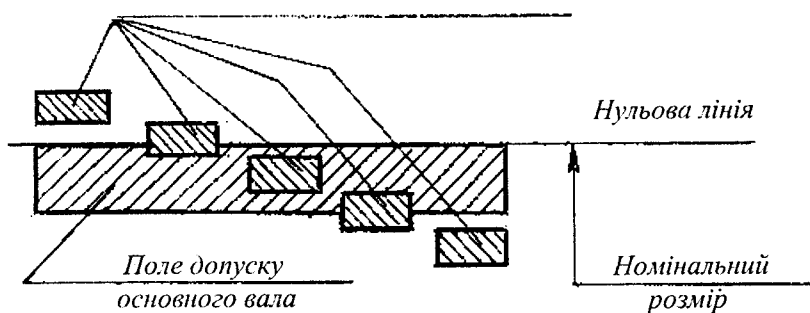
**Посадка в системі вала** – посадка, в якій необхідні зазори і натяги утворюються сполученням різних полів допусків отворів з полем допуску основного вала (рис. 2.19).

У ЄСДП прийнято одностороннє розташування поля допуску основної деталі (основного отвору і основного вала) відносно нульової лінії (номінального розміру).

Отже, якщо допуски задані в системі отвору, то нижнє відхилення отвору завжди дорівнює нулю ( $EI = 0$ ), а якщо допуски задані в системі вала, то верхнє відхилення вала завжди дорівнює нулю ( $es = 0$ ) незалежно від характеру посадки.

Як зазначалось, система отвору і система вала в допусках і посадках є рівноправними в їх застосуванні, однак система отвору застосовується частіше за рядом технологічних та інших причин, найважливішою з яких є зменшення потреб виробництва в розмірному (нерегульованому) різальному інструменті для оброблення отворів (зенкери, розвертки, протяжки) тощо.

### Поля допусків отворів



**Рис. 2.19.** Схема розташування полів допусків для посадок у системі вала.

**Позначення посадок.** Посадка позначається дробом, у чисельнику якого вказується позначення поля допуску отвору, а в знаменнику – позначення поля допуску вала, наприклад:

$$\frac{H7}{g6} \text{ чи } H7/g6.$$

Позначення посадки вказується після номінального розміру з'єднання, наприклад:

$$40 \frac{H7}{g6} \text{ чи } 40 H7/g6.$$

**Номінальним розміром з'єднання** називається номінальний розмір, загальний для отвору і вала, що складають з'єднання.

Це правило є загальним для позначення посадок в системі отвору і в системі вала. Якщо основне відхилення отвору позначено літерою  $H$ , а вала – будь-якою іншою літерою, крім літери  $h$ , то посадка задана в системі отвору, наприклад:

$$20 \frac{H7}{g6} \text{ чи } 20H7/g6.$$

Якщо основне відхилення вала позначено літерою  $h$ , а отвору – будь-якою іншою літерою, крім літери  $H$ , то посадка задана в системі вала, наприклад:

$$40 \frac{F7}{h6} \text{ чи } 40 F7/h6.$$

В обґрунтованих випадках допускається використовувати «позасистемні» (комбіновані) посадки – посадки, утворені сполученням полів допусків вала і отвору, взятих з різних систем утворення посадок (системи отвору і системи вала), наприклад:

$$\text{Ø}40 F7/g6.$$

Використовуються також посадки, утворені сполученням полів допусків основного отвору і основного вала (посадки типу «ковзна»), наприклад,  $\text{Ø}20H7/h6$ .

Ці посадки належать до групи посадок із зазором, однаково використовуються як у системі отвору, так і в системі вала.

Найменший зазор в цих посадках  $S_{\min} = 0$ .

Таким чином, умовне позначення показує прийнятну систему посадок, якості допусків розмірів діаметрів отвору і вала, основні їх відхилення і характер з'єднання, а також дає уяву про величину в ньому зазору або натягу.

**Примітка:** Під час використання друкарського устаткування з обмеженим набором знаків (с тільки великі або тільки малі літери, наприклад телекс) позначення полів допусків і посадок повинні доповнюватися літерами:

*H* чи *h* для отворів, *S* чи *s* для валів.

Наприклад: отвір 40H7 позначається H40H7 чи h40h7;

вал 40g6 позначається S40G6 чи s40g6;

посадка 40H7/g6 позначається H40H7/S40G6 чи h40h7/s40g6.

Позначення за цим правилом не призначенні для застосування в кресленнях.

Посадки, утворені з переважних полів допусків, також є переважними і їх потрібно застосовувати в першу чергу.

Рекомендації з утворення посадок із стандартних полів допусків наведені в інформаційному додатку до ГОСТ 25347-89, які передбачають раціональне поєднання допусків (квалітетів) отвору і вала в посадці.

Посадки, як правило, повинні призначатися в системі отвору або в системі вала. Посадки в системі отвору є переважними.

Рекомендовані посадки в системі отвору для номінальних розмірів від 0 до 500 мм наведені в таблиці 2.6, а посадки в системі вала – в таблиці 2.7.

У розмірах від 1 до 3150 мм у більшості посадок більш точних квалітетів з технологічних міркувань (отвір виготовляти важче ніж вал) для отвору рекомендується більший допуск (на один квалітет грубіше), ніж для вала.

Таблиця 2.6.

**Переважні посадки в системі отвору при номінальних розмірах від 0 до 500 мм (за ГОСТ 25347-89)**

Основний отвір	Основні відхилення валів										
	<i>d</i>	<i>e</i>	<i>f</i>	<i>g</i>	<i>h</i>	<i>j<sub>s</sub></i>	<i>k</i>	<i>n</i>	<i>p</i>	<i>R</i>	<i>s</i>
	Посадки										
H7		$\frac{H7}{e8}$	$\frac{H7}{f7}$	$\frac{H7}{g6}$	$\frac{H7}{h6}$	$\frac{H7}{j,6}$	$\frac{H7}{k6}$	$\frac{H7}{n6}$	$\frac{H7}{p6}$	$\frac{H7}{r6}$	$\frac{H7}{s6}$
H8	$\frac{H8}{d9}$	$\frac{H8}{e8}$	$\frac{H8}{h7}$ $\frac{H8}{h8}$								
H9	$\frac{H9}{d9}$										
H11	$\frac{H11}{d11}$				$\frac{H11}{h11}$						



**Переважні посадки в системі вала при номінальних розмірах  
від 0 до 500 мм (за ГОСТ 25347-89)**

Основний вал	Основні відхилення отворів						
	<i>E</i>	<i>F</i>	<i>H</i>	<i>J<sub>s</sub></i>	<i>K</i>	<i>N</i>	<i>P</i>
	Посадки						
<i>h6</i>		$\frac{F8}{h6}$	$\frac{H7}{h6}$	$\frac{Js7}{h6}$	$\frac{K7}{h6}$	$\frac{N7}{h6}$	$\frac{P7}{h7}$
<i>h7</i>			$\frac{H8}{h7}$				
<i>h8</i>	$\frac{E9}{h8}$		$\frac{H8}{h8}$				
<i>h11</i>			$\frac{H11}{h11}$				

**2.3.3. Таблиці граничних відхилень отворів і валів**

В таблицях 2.8...2.10 наведені значення граничних відхилень для переважних полів допусків по ЄСДП, які утворюють посадки в системі отвору і в системі вала при розмірах понад 0 до 500 мм. В цих таблицях для кожного інтервалу номінальних розмірів верхні відхилення розташовані над нижніми.

**Граничні відхилення основних отворів і основних валів  
при розмірах від 0 до 500 мм (за ГОСТ 25347-89)**

Інтервали номінальних розмірів, мм	Граничні відхилення основних отворів					Граничні відхилення основних валів					
	<i>H7</i>	<i>H8</i>	<i>H9</i>	<i>H11</i>	<i>H12</i>	<i>h6</i>	<i>h7</i>	<i>h8</i>	<i>h9</i>	<i>h11</i>	<i>h12</i>
	Граничні відхилення <i>ES</i> , мкм <i>EI</i>					Граничні Відхилення <i>es</i> , мкм <i>ei</i>					
Від 0 до 3 включно	+10 0	+14 0	+25 0	+60 0	+100 0	0 -6	0 -10	0 -14	0 -25	0 -60	0 -100

Інтервали номіналь- них розмірів, мм	Граничні відхилення осно- вних отворів					Граничні відхилення основних валів					
	<i>H7</i>	<i>H8</i>	<i>H9</i>	<i>H11</i>	<i>H12</i>	<i>h6</i>	<i>h7</i>	<i>h8</i>	<i>h9</i>	<i>h11</i>	<i>h12</i>
	Граничні відхилення $ES_{\text{МКМ}}$ $EI$					Граничні Відхилення $es_{\text{МКМ}}$ $ei$					
«3»6»	+12 0	+18 0	+30 0	+75 0	+120 0	0 -8	0 -12	0 -18	0 -30	0 -75	0 -120
«6»10»	+15 0	+22 0	+36 0	+90 0	+150 0	0 -9	0 -15	0 -22	0 -36	0 -90	0 -150
«10»18»	+18 0	+27 0	+43 0	+110 0	+180 0	0 -11	0 -18	0 -27	0 -43	0 -110	0 -180
«18»30»	+21 0	+33 0	+52 0	+130 0	+210 0	0 -13	0 -21	0 -33	0 -52	0 -130	0 -210
«30»50»	+25 0	+39 0	+62 0	+160 0	+250 0	0 -16	0 -25	0 -39	0 -62	0 -160	0 -250
«50»80»	+30 0	+46 0	+74 0	+190 0	+300 0	0 -19	0 -30	0 -46	0 -74	0 -190	0 -300
«80»120»	+35 0	+54 0	+87 0	+220 0	+350 0	0 -22	0 -35	0 -54	0 -87	0 -220	0 -350
«120»180»	+40 0	+63 0	+100 0	+250 0	+400 0	0 -25	0 -40	0 -63	0 -100	0 -250	0 -400
«180»250»	+46 0	+72 0	+115 0	+290 0	+460 0	0 -29	0 -46	0 -72	0 -115	0 -290	0 -460
«250»315»	+52 0	+81 0	+130 0	+320 0	+520 0	0 -32	0 -52	0 -81	0 -130	0 -320	0 -520
«315»400»	+57 0	+89 0	+140 0	+360 0	+570 0	0 -36	0 -57	0 -89	0 -140	0 -360	0 -570
«400»500»	+63 0	+97 0	+155 0	+400 0	+630 0	0 -40	0 -63	0 -97	0 -155	0 -400	0 -630

**Примітки:**

1. Зазначені граничні відхилення для інтервалу номінальних розмірів від 0 до 3 мм включно для розмірів до 1 мм не є переважними.
2. Для інтервалу номінальних розмірів понад 0 до 3 мм включно для розмірів до 1 мм граничні відхилення для полів допусків *H12* і *h12* не передбачені.

**Граничні відхилення валів при розмірах  
від 0 до 500 мм (за ГОСТ 25347-89)**

Інтервали номіналь- них розмі- рів, мм	Переважні поля допусків валів											
	<i>g6</i>	<i>js6</i>	<i>k6</i>	<i>n6</i>	<i>p6</i>	<i>r6</i>	<i>s6</i>	<i>f7</i>	<i>e8</i>	<i>d9</i>	<i>f9</i>	<i>d11</i>
	Граничні відхилення $es$ , мкм $ei$											
Від 0 до 3 включно	-2 -8	+3,0 -3,0	+6 0	+10 +4	+12 +6	+16 +10	+20 +14	-6 -16	-14 -28	-20 -45	-6 -31	-20 -80
«3»6»	-4 -12	+4,0 -4,0	+9 +1	+16 +8	+20 +12	+23 +15	+27 +19	-10 -22	-20 -38	-30 -60	-10 -40	-30 -105
«6»10»	-5 -14	+4,5 -4,5	+10 +1	+19 +10	+24 +15	+28 +19	+32 +23	-13 -28	-25 -47	-40 -76	-13 -49	-40 -130
«10»18»	-6 -17	+5,5 -5,5	+12 +1	+23 +12	+29 +18	+34 +23	+39 +28	-16 -34	-32 -59	-50 -93	-16 -59	-50 -160
«18»30»	-7 -20	+6,5 -6,5	+15 +2	+28 +15	+35 +22	+41 +28	+48 +35	-20 -41	-40 -73	-65 -117	-20 -72	-65 -195
«30»50»	-9 -25	+8,0 -8,0	+18 +2	+33 +17	+42 +26	+50 +34	+59 +43	-25 -50	-50 -89	-80 -142	-25 -87	-80 -240
«50»65»						+60 +41	+72 +53					
«65»80»	-10 -29	+9,5 -9,5	+21 +2	+39 +20	+51 +32	+62 +43	+78 +59	-30 -60	-60 -106	-100 -174	-30 -104	-100 -290
«80»100»						+73 +51	+93 +71					
«100»120»	-12 -34	+11,0 -11,0	+25 +3	+45 +23	+59 +37	+76 +54	+101 +79	-36 -71	-72 -126	-120 -207	-36 -123	-120 -340
«120»140»						+88 +63	+117 +92					
«140»160»	-14 -39	+12,5 -12,5	+28 +3	+52 +27	+68 +43	+90 +65	+125 +100	-43 -83	-85 -148	-145 -245	-43 -143	-145 -395
«160»180»						+93 +68	+133 +108					
«180»200»						+106 +77	+151 +122					
«200»225»	-15 -44	+14,5 -14,5	+33 +4	+60 +31	+79 +50	+109 +80	+159 +130	-50 -96	-100 -172	-170 -285	-50 -165	-170 -460
«225»250»						+113 +84	+169 +140					

Інтервали номіналь- них розмі- рів, мм	Переважні поля допусків валів											
	<i>g6</i>	<i>js6</i>	<i>k6</i>	<i>n6</i>	<i>p6</i>	<i>r6</i>	<i>s6</i>	<i>f7</i>	<i>e8</i>	<i>d9</i>	<i>f9</i>	<i>d11</i>
	Граничні відхилення <i>es</i> , мкм <i>ei</i>											
«250»280»	-17	+16,0	+36	+66	+88	+126	+190	-56	-110	-190	-56	-190
«280»315»	-49	-16,0	+4	+34	+56	+94	+158	-108	-191	-320	-186	-510
«315»355»	-18	+18,0	+40	+73	+98	+130	+202	-62	-125	-210	-62	-210
«355»400»	-54	-18,0	+4	+37	+62	+98	+170	-119	-214	-350	-202	-570
«400»450»	-20	+20,0	+45	+80	+108	+144	+226	-68	-135	-230	-68	-230
«450»500»	-60	-20,0	+5	+40	+68	+108	+190	-131	-232	-385	-223	-630
						+126	+272					
						+132	+252					

**Примітки:** 1. Зазначені граничні відхилення для інтервалу номінальних розмірів від 0 до 3 мм включно для розмірів до 1 мм не є переважними.  
2. Граничні відхилення полів допусків *f9*, *d11* для розмірів до 1 мм не передбачені.

Граничні відхилення для полів допусків не з'єднаних розмірів (позначаються літерами *h*, *H*, *j<sub>s</sub>* і *J<sub>s</sub>*) для тих квалітетів, які не увійшли до зазначених таблиць, можуть бути одержані безпосередньо з табл. 2.3 таким чином:

для полів допусків, що містять літеру *h* верхнє відхилення дорівнює нулю, а нижнє – допускові відповідного квалітету із знаком мінус;

для полів допусків, що містять літеру *H* верхнє відхилення дорівнює допускові із знаком плюс, а нижнє – дорівнює нулю;

для полів допусків, що містять літери *j<sub>s</sub>* та *J<sub>s</sub>*, граничні відхилення дорівнюють половині допуску із знаками «±».

Граничні відхилення розмірів з «великими допусками» (від 12-го квалітету і грубіше), які в основному належать до не з'єднаних розмірів, наведені в табл. 2.11.

**Граничні відхилення отворів у розмірах  
від 0 до 500 мм (за ГОСТ 25347-89)**

Інтервали номіналь- них роз- мірів, мм	Переважні поля допусків отворів						Додаткові поля допусків отво- рів				
	<i>K7</i>	<i>N7</i>	<i>P7</i>	<i>J<sub>s</sub>7</i>	<i>F8</i>	<i>E9</i>	<i>J<sub>s</sub>9</i>	<i>P9</i>	<i>N9</i>	<i>D9</i>	<i>D10</i>
	Граничні відхилення <i>ES</i> , мкм <i>EI</i>										
Від 0 до 3 включно	0 -10	-4 -14	-6 -16	+5 -5	+20 +6	+39 +14	+12 -12	-6 -31	-4 -29	+45 +20	+60 +20
«3»б»	+3 -9	-4 -16	-8 -20	+6 -6	+28 +10	+50 +20	+15 -15	-12 -42	0 -30	+30 +60	+78 +30
«6»10»	+5 -10	-4 -19	-9 -24	+7 -7	+35 +13	+61 +25	+18 -18	-15 -51	0 -36	+76 +40	+98 +40
«10»18»	+6 -12	-5 -23	-11 -29	+9 -9	+43 +16	+75 +32	+21 -21	-18 -61	0 -43	+93 +50	+120 +50
«18»30»	+6 -15	-7 -28	-14 -35	+10 -10	+53 +20	+92 +40	+26 -26	-22 -74	0 -52	+117 +65	+149 +65
«30»50»	+7 -18	-8 -33	-17 -42	+12 -12	+64 +25	+112 +50	+31 -31	-26 -88	0 -62	+142 +80	+180 +80
«50»80»	+9 -21	-9 -39	-21 -51	+15 -15	+76 +30	+134 +60	+37 -37	-32 -106	0 -74	+174 +100	+220 +100
«80»120»	+10 -25	-10 -45	-24 -59	+17 -17	+90 +36	+159 +72	+43 -43	-37 -124	0 -87	+207 +120	+260 +120
«120»180»	+12 -28	-12 -52	-28 -68	+20 -20	+106 +43	+185 +85	+50 -50	-43 -143	0 -100	+245 +145	+305 +145
«180»250»	+13 -33	-14 -60	-33 -79	+23 -23	+122 +50	+215 +100	+57 -57	-50 -165	0 -115	+285 +170	+355 +170
«250»315»	+16 -36	-14 -66	-36 -88	+26 -26	+137 +56	+240 +110	+65 -65	-56 -186	0 -130	+320 +190	+400 +190
«315»400»	+17 -40	-16 -73	-41 -98	+28 -28	+151 +62	+205 +125	+70 -70	-62 -202	0 -140	+350 +210	+440 +210
«400»500»	+18 -45	-17 -80	-45 -108	+31 -31	+165 +68	+290 +135	+77 -77	-68 -223	0 -155	+385 +230	+480 +230

Таблиця 2.11.

**Граничні відхилення розмірів з великими допусками**  
(за ГОСТ 25347-89)

Інтервали номіналь- них роз- мірів, мм	Поля допусків*					
	$h_{14}$	$H_{14}$	$j_s14; J_s14$ $\pm \frac{JT14}{2}$	$h_{15}$	$H_{15}$	$j_s15; J_s15$ $\pm \frac{JT15}{2}$
	Граничні відхилення**, мм					
Від 0 до 3 включно	-0,25	+0,25	$\pm 0,125$	-0,4	+0,4	$\pm 0,2$
«3»6»	-0,30	+0,30	$\pm 0,15$	-0,48	+0,48	$\pm 0,24$
«6»10»	-0,36	+0,36	$\pm 0,18$	-0,58	+0,58	$\pm 0,29$
«10»18»	-0,43	+0,43	$\pm 0,215$	-0,7	+0,7	$\pm 0,35$
«18»30»	-0,52	+0,52	$\pm 0,26$	-0,84	+0,84	$\pm 0,42$
«30»50»	-0,62	+0,62	$\pm 0,31$	-1,0	+1,00	$\pm 0,5$
«50»80»	-0,74	+0,74	$\pm 0,37$	-1,2	+1,2	$\pm 0,6$
«80»120»	-0,87	+0,87	$\pm 0,435$	-1,4	+1,4	$\pm 0,7$
«120»180»	-1,00	+1,00	$\pm 0,5$	-1,6	+1,6	$\pm 0,8$
«180»250»	-1,15	+1,15	$\pm 0,575$	-1,85	+1,85	$\pm 0,925$
«250»315»	-1,30	+1,30	$\pm 0,65$	-2,1	+2,1	$\pm 1,05$
«315»400»	-1,40	+1,40	$\pm 0,7$	-2,3	+2,3	$\pm 1,15$
«400»500»	-1,55	+1,55	$\pm 0,775$	-2,5	+2,5	$\pm 1,25$

\* Позначення  $h, j_s$  належать до валів;  $H, J_s$  – до отворів;  $\pm JT/2$  – до будь-яких розмірів, в тому числі і які не належать до валів або отворів;

\*\* Для валів  $h$  наведено нижнє відділення, а верхнє дорівнює нулю; для отворів  $H$  наведено верхнє відділення, а нижнє дорівнює нулю.

Для зазначених полів допусків для розмірів до 1 мм граничні відхилення не передбачені.

### 2.3.4. Позначення граничних відхилень лінійних розмірів на кресленнях

На всі розміри, вказані на кресленнях, призначають граничні відхилення, відсутність яких ускладнює виготовлення і контролювання деталей. Правила позначення граничних відхилень встановлені в ГОСТ 2.307-68.

Граничні відхилення лінійних розмірів на кресленнях деталей вказують безпосередньо після номінальних розмірів (рис. 2.20): умовними позначеннями полів допусків (варіант 1), числовими значеннями (варіант 2),

або умовними позначеннями полів допусків і вказаними в дужках з правого боку відповідними числовими значеннями граничних відхилень (варіант 3).

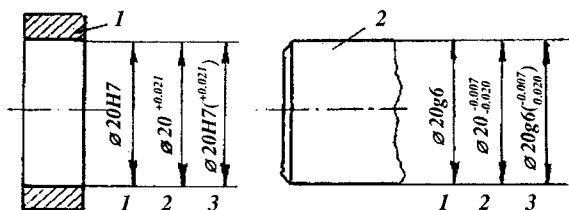


Рис. 2.20. Позначення граничних відхилень лінійних розмірів на кресленнях.

В довідниках, як правило, відхилення вказані в мікрометрах, а на кресленнях їх потрібно проставляти в міліметрах без позначення одиниць вимірювання.

Якщо відхилення мають різні абсолютні значення, то їх розташовують одне над одним (верхнє над нижнім) і пишуть меншими цифрами ніж ті, що прийняті для номінальних розмірів. Відхилення записують до останньої значущої цифри. Число знаків в обох відхиленнях повинно бути однаковим, за необхідності їх вирівнюють нулями, наприклад  $\varnothing 10^{+0,010}_{+0,001}$  (запис  $\varnothing 10^{+0,01}_{+0,001}$  вважається неправильним).

Якщо верхнє і нижнє відхилення мають однакове абсолютне значення, але різні знаки, то записують лише одне відхилення із знаком  $\pm$ , при цьому висота цифр у позначенні відхилень така сама, як і в позначенні номінального розміру, наприклад  $\varnothing 50 \pm 0,008$ . Відхилення, що дорівнює нулю, не записується. Наприклад, позначення  $\varnothing 30^0_{-0,021}$  є неправильним, а  $\varnothing 30_{-0,021}$  є правильним і означає, що верхнє відхилення дорівнює нулю, а нижнє – від'ємне.

Поряд з умовним позначенням полів допусків значення граничних відхилень записують обов'язково, якщо відхилення призначені:

- на розміри, не включені до рядів нормальних лінійних розмірів за ГОСТ 6636-69, наприклад:  $41,5 H7 (^{+0,025})$ ; на розміри або елементи з'єднань спеціальних різновидів – посадки підшипників кочення, шпонкових пазів (рис. 2.21, а), тощо;

На робочих кресленнях рекомендується застосовувати другий і третій способи позначення граничних відхилень.

Граничні відхилення можуть бути додатними, від'ємними і рівними нулю, тому відхилення потрібно записувати з їх знаками.

– на розміри уступів з несиметричним полем допуску (рис. 2.21,б); на отвори, які виготовляються в системі вала.

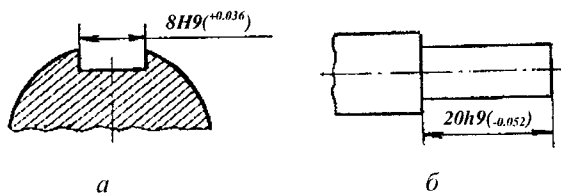


Рис. 2.21.

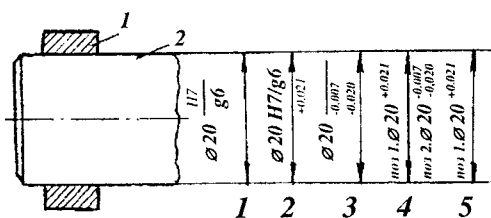


Рис. 2.22. Позначення граничних відхилень на складальних кресленнях.

розміри з граничними відхиленнями можна вказувати у вигляді одного запису (варіант 4): для отвору – над розмірною лінією, а для вала – під нею. Перед номінальним розміром при цьому потрібно вказати, до якої деталі належать граничні відхилення.

Якщо на складальному кресленні позначають номінальний розмір з умовним позначенням або числовими значеннями граничних відхилень лише однієї деталі з'єднання (отвору чи вала), то перед розміром вказують номер деталі і весь надпис розташовують над розмірною лінією (варіант 5).

**Приклад 2.2.** Визначити розрахункову величину допуску для розміру діаметра 38 мм посадкової поверхні колінчастого вала двигуна Д-240 для посадки розподільної шестерні, якщо цей розмір повинен бути виготовлений з допуском за шостим квалітетом.

$$T^p = \kappa \cdot i, \text{ мкм,}$$

$\kappa = 10$  (табл. 2.2 для ІТ6);  $i = 1,56$  мкм (табл. 2.1 для інтервалу розмірів від 30 до 50 мм включно).

$$T^p = 10 \cdot 1,56 = 15,6 \text{ мкм} (\approx 16 \text{ мкм}).$$

На складальних кресленнях граничні відхилення розмірів деталей позначаються у вигляді посадок одним з трьох способів (рис. 2.22):

– числовим значенням граничних відхилень (варіант 3), при цьому відхилення отвору позначаються над рискою, а вала – під рискою;

– умовним позначенням полів допусків і в дужках з правого боку числових значень граничних відхилень.

Якщо граничні відхилення задані числовими значеннями, то



Порівнюємо розрахунковий допуск з його стандартним (табличним) значенням (табл. 2.3). Для інтервалу розмірів від 30 до 50 мм включно і для шостого квалітету  $IT_6 = 16$  мкм.

**Приклад 2.3.** Визначити квалітет допуску для діаметру отвору котка опорного трактора ДТ-75М, якщо діаметр цього отвору 42 мм з допуском 25 мкм (0,025 мм).

Для розміру 40 мм  $i = 1,56$  мкм (табл. 2.1 для інтервалу розмірів від 30 до 50 мм включно). Число одиниць допуску  $k$  в допускові даного розміру:

$$k = T/i = 25/1,56 = 16.$$

Даному значенню  $k$  відповідає сьомий квалітет  $IT_7$  (табл. 2.2).

**Приклад 2.4.** Визначити граничні відхилення діаметру шийки опорної розподільного вала двигуна трактора Т-150 з допуском за восьмим квалітетом, якщо діаметр шийки становить 59 мм, а його основне відхилення позначено літерою « $e$ ».

Величина допуску діаметра шийки вала  $IT_8 = 46$  мкм = 0,046 мм (табл. 2.3 для інтервалу розмірів від 50 до 80 мм включно).

За таблицею 2.4 знаходимо, що основне відхилення вала  $\varnothing 59e8$  дорівнює  $-60$  мкм ( $-0,06$  мм). Це відхилення є верхнім, тобто  $es = -60$  мкм =  $-0,06$  мм. Нижнє (неосновне) відхилення цього вала:  $ei = es - IT_8 = -60 - 46 = -106$  мкм ( $-0,106$  мм).

Записуємо розмір діаметру шийок розподільного вала з відхиленнями:  $\varnothing 59e8 \begin{smallmatrix} -0,060 \\ -0,106 \end{smallmatrix}$  мм (див. також табл. 2.9. Граничні відхилення валів.).

**Приклад 2.5.** Вибрати умовне позначення основного відхилення отвору втулки шатуна двигуна СМД-60 діаметром 42 мм, якщо його числове значення  $EI = +25$  мкм ( $+0,025$  мм).

За таблицею 2.5 знаходимо, що для інтервалу розмірів від 30 до 50 мм включно числовому значенню основного відхилення отвору  $EI = +25$  мкм відповідає його умовне позначення літерою « $F$ ».

**Приклад 2.6.** Призначити граничні відхилення діаметра отвору верхньої головки шатуна двигуна СМД-60, якщо на кресленні цей розмір має позначення:  $\varnothing 48H7$ .

За таблицею 2.8 знаходимо для інтервалу розмірів від 30 до 50 мм включно для поля допуску  $H7$ :

верхнє відхилення  $ES = +25$  мкм =  $+0,025$  мм;

нижнє відхилення  $EI = 0$ .

Записуємо умовне позначення розміру отвору верхньої головки шатуна з відхиленнями:  $\varnothing 48H7 \begin{smallmatrix} +0,025 \\ \phantom{+0,025} \end{smallmatrix}$  мм.

**Приклад 2.7.** Визначити основні параметри гладкого циліндричного з'єднання трактора Т-150:

Втулка розподільного вала (отвір):  $\varnothing 58H7$ ;

Вал розподільний (вал):  $\varnothing 58e8$ .

1. Встановити систему посадки, квалітети отвору і вала і характер посадки (попередньо).
2. Записати умовне позначення отвору і вала і за таблицями ГОСТ 25347-89 визначити граничні відхилення отвору і вала.
3. Побудувати схему розташування полів допусків у довільному масштабі і встановити характер посадки (остаточно).
4. Визначити граничні розміри отвору і вала.
5. Визначити допуски отвору і вала двома методами: через граничні розміри і через граничні відхилення отвору і вала.
6. Визначити граничні значення зазору або натягу у з'єднанні двома способами: через граничні розміри отвору і вала і через їх граничні відхилення.
7. Визначити допуск посадки двома способами: через граничні значення зазору або натягу і через допуски отвору і вала.
8. Позначити розраховані величини посадки на схемі полів допусків.
9. Позначити розміри і граничні відхилення отвору і вала на складальному і подетальних кресленнях.

1. Оскільки посадка утворена з'єднанням основного отвору  $\varnothing 50H7$  з не основним валом  $\varnothing 58e8$ , то це означає, що задана посадка здійснена в системі отвору. Квалітет отвору – 7, вала – 8.

Для попереднього визначення характеру посадки (із зазором, з натягом чи перехідна посадка) потрібно звернути увагу на те, якими літерами позначені основні відхилення отвору і вала.

При цьому слід пам'ятати, що основні відхилення, позначені літерами від  $A$  до  $H$  включно для отворів і від  $a$  до  $h$  включно для валів призначені для утворення посадок із зазором; від  $J$  до  $N$  включно для отворів і від  $j$  до  $n$  включно для валів – для перехідних посадок; від  $P$  до  $ZC$  включно для отворів і від  $p$  до  $zc$  включно для валів – для посадок з натягом (рис. 2.14).

В даному прикладі основне відхилення отвору позначене літерою  $H$ , а вала – літерою  $e$ . Отже, дане з'єднання буде мати посадку із зазором.

2. Граничні відхилення отвору і вала (табл. 2.8 і 2.9):

Отвору:  $\varnothing 58H7( \begin{smallmatrix} +0,03 \\ 0 \end{smallmatrix} )$ мм Вала  $\varnothing 58e8( \begin{smallmatrix} -0,060 \\ -0,106 \end{smallmatrix} )$ мм.

3. Будуємо схему розташування полів допусків (рис. 2.23).

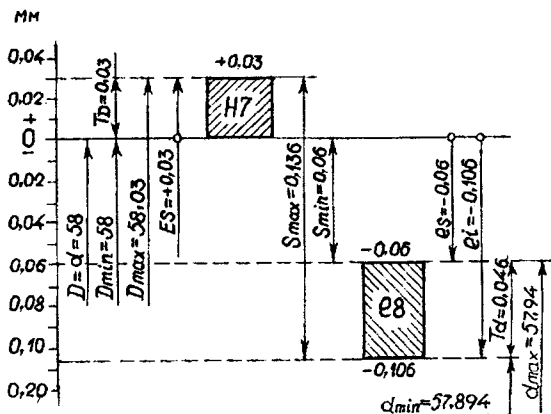


Рис. 2.23. Схема розташування полів допусків для з'єднання  $\varnothing 58H7/e8$ .

Встановлюємо характер посадки.

Оскільки на схемі поле допуску вала  $e8$  розташоване нижче від поля допуску отвору  $H7$ , то це означає, що задана посадка є рухомою (із зазором) і характеризується гарантованим зазором.

4. Граничні значення розмірів отвору і вала.

Отвору:  $D_{max} = D + ES = 58 + 0,03 = 50,03$  мм;

$$D_{min} = D + EI = 58 + 0 = 50,0$$
 мм.

Вала:  $d_{max} = d + es = 58 + (-0,060) = 57,94$  мм;

$$d_{min} = d + ei = 58 + (-0,106) = 57,894$$
 мм.

5. Допуск отвору і вала (двома методами):

Отвору: 1-й метод:  $T_D = D_{max} - D_{min} = 58,03 - 58 = 0,03$  мм;

$$2\text{-й метод: } T_D = ES - EI = 0,03 - 0 = 0,03 \text{ мм.}$$

Вала: 1-й метод:  $T_d = d_{max} - d_{min} = 57,94 - 57,894 = 0,046$  мм;

$$2\text{-й метод: } T_d = es - ei = -0,06 - (-0,106) = 0,046 \text{ мм.}$$

6. Граничні значення зазору у з'єднанні (двома методами).

1-й метод:  $S_{max} = D_{max} - d_{min} = 58,03 - 57,894 = 0,136$  мм;

$$S_{min} = D_{min} - d_{max} = 58 - 57,94 = 0,06 \text{ мм;}$$

2-й метод:  $S_{max} = ES - ei = 0,03 - (-0,106) = 0,136$  мм;

$$S_{min} = EI - es = 0 - (-0,06) = 0,06 \text{ мм.}$$

7. Допуск посадки (допуск зазору – двома методами).

1-й метод:  $T_s = S_{max} - S_{min} = 0,136 - 0,06 = 0,076$  мм;

$$2\text{-й метод: } T_s = T_D + T_d = 0,03 + 0,046 = 0,076 \text{ мм.}$$

8. Всі розраховані величини наносимо на схему розташування полів допусків (рис. 2.23).

**Висновок:** У з'єднанні розподільного вала з втулкою трактора Т-150 можливий найбільший зазор  $S_{max} = 0,136$  мм і найменший зазор  $S_{min} = 0,06$  мм.

### 9. Креслення з'єднання:

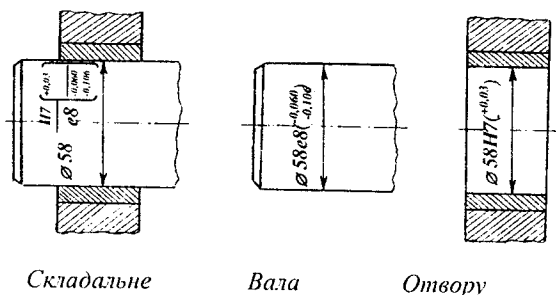


Рис. 2.24. Складальні і подетальні креслення з'єднання  $\varnothing 58H7/e8$ .

**Приклад 2.8.** Визначити основні параметри гладкого циліндричного з'єднання трактора Т-150:

Шестерня приводу газорозподілу (отвір):  $\varnothing 106H7$ ;

Вал колінчастий (вал):  $\varnothing 106h6$ .

1. Задача посадка утворена з'єднанням основного отвору  $\varnothing 106H7$  з неосновним валом  $\varnothing 106h6$ . Це означає, що посадка здійснена в системі отвору.

Квалітет отвору  $-7$ , вала  $-6$ .

Основне відхилення отвору позначене літерою  $H$ , а вала  $-h$ .

Отже дане з'єднання буде мати перехідну посадку.

2. Граничні відхилення отвору і вала (табл. 2.8 і 2.9):

Отвору:  $\varnothing 106H7 (+0,035)$  мм; Вала:  $\varnothing 106h6 (+0,045 / +0,023)$  мм.

3. Схема розташування полів допусків (рис. 2.25).

Оскільки на схемі поля допусків отвору  $H7$  і вала  $h6$  частково перекриваються, то це означає, що дана посадка є перехідною і характеризується максимальним зазором  $S_{max}$  і максимальним натягом  $N_{max}$ .

Граничні значення розмірів отвору  $D_{max}$  і  $D_{min}$  і вала  $d_{max}$  і  $d_{min}$ , їх допуски  $T_D$  і  $T_d$ , а також максимальне значення зазору  $S_{max}$  визначаються так само, як і для посадки із зазором (приклад 2.7).

Максимальне значення натягу у з'єднанні:

$$N_{max} = d_{max} - D_{min} = 106,045 - 106 = 0,045 \text{ мм}$$

$$\text{або } N_{max} = es - EI = 0,045 - 0 = 0,045 \text{ мм.}$$

Допуск перехідної посадки:

$$T_{\Sigma} = S_{max} + N_{max} = 0,012 + 0,045 = 0,057 \text{ мм}$$

$$\text{або } T_{\Sigma} = T_D + T_d = 0,035 + 0,022 = 0,057 \text{ мм.}$$

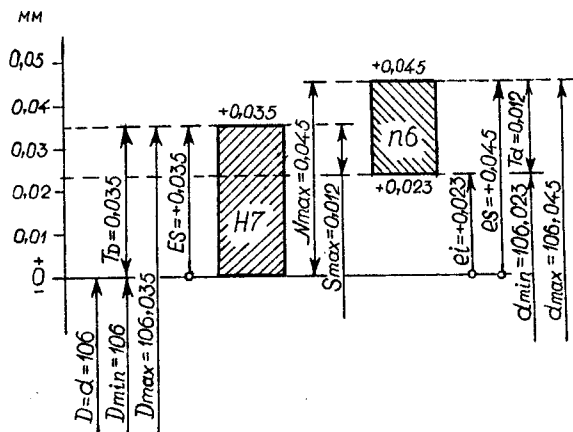


Рис. 2.25.

Схема розташування полів допусків для з'єднання  $\varnothing 106H7/h6$ .

**Висновок:** У з'єднанні шестерні приводу газорозподілу з колінчастим валом трактора Т-150 можливий найбільший зазор  $S_{max} = 0,012$  мм і найбільший натяг  $N_{max} = 0,045$  мм.

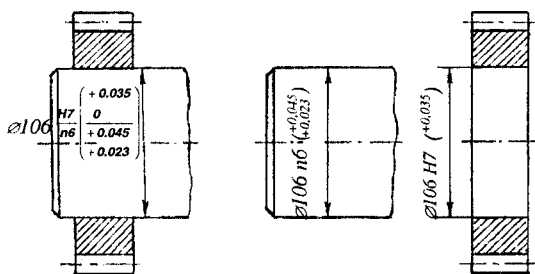


Рис. 2.26.

Складальне і подетальне креслення з'єднання  $\varnothing 106H7/h6$ .

**Приклад 2.9.** Визначити основні параметри гладкого циліндричного з'єднання трактора Т-74:

Корпус коробки передач (отвір):  $\varnothing 20P7$ ;

Штифт установочний (вал):  $\varnothing 20h6$ .

1. Задана посадка утворена з'єднанням основного вала  $\varnothing 20h6$  з неосновним отвором  $\varnothing 20P7$ . Це означає, що посадка здійснена в системі вала.

Квалітет отвору – 7, вала – 6.

Основне відхилення отвору позначене літерою  $P$ , а вала –  $h$ . Отже дане з'єднання буде мати посадку з натягом.

2. Граничні відхилення отвору і вала (табл. 2.8 і 2.10).

Отвору:  $\varnothing 20P7$  ( $^{+0,014}_{-0,035}$ ) мм.

Вала:  $\varnothing 20h6$  ( $_{-0,013}^{+0,045}$ ) мм.

3. Схема розташування полів допусків (рис. 2.27).

Оскільки на схемі поле допуску вала  $h6$  розташоване вище від поля допуску отвору  $P7$ , то це означає, що задана посадка є нерухомою (з натягом) і характеризується максимальним  $N_{max}$  і мінімальним  $N_{min}$  натягом.

Граничні значення розмірів отвору  $D_{max}$  і  $D_{min}$  і вала  $d_{max}$  і  $d_{min}$ , їх допуски  $T_D$  і  $T_d$  визначаються так само, як і для посадки із зазором (приклад 2.7).

Граничні значення натягу в з'єднанні (двома методами):

1-й метод:

$$N_{max} = d_{max} - D_{min} = 20 - 19,965 = 0,035 \text{ мм};$$

$$N_{min} = d_{min} - D_{max} = 19,987 - 19,986 = 0,001 \text{ мм};$$

2-й метод:

$$N_{max} = es - EI = 0 - (-0,035) = 0,035 \text{ мм};$$

$$N_{min} = ei - ES = -0,013 - (-0,014) = 0,001 \text{ мм};$$

4. Допуск нерухомої посадки (допуск натягу):

1-й метод:

$$T_N = N_{max} - N_{min} = 0,035 - 0,001 = 0,034 \text{ мм};$$

2-й метод:

$$T_N = T_D + T_d = 0,021 + 0,013 = 0,034 \text{ мм}.$$

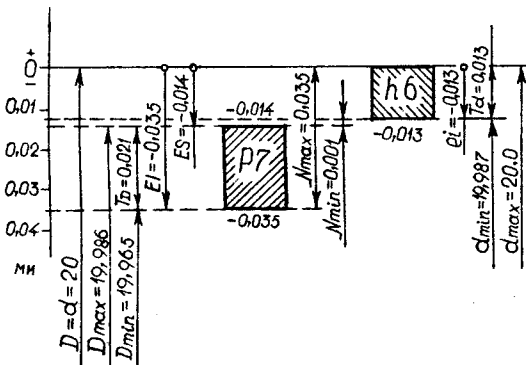


Рис. 2.27.

Схема розташування полів допусків для з'єднання  $\varnothing 20P7/h6$ .

**Висновок:** У з'єднанні штифта установочного з корпусом коробки передач трактора Т-74 можливий найбільший натяг  $N_{max} = 0,035$  мм і найменший натяг  $N_{min} = 0,001$  мм.

$$\varnothing 20 \begin{matrix} P7 \\ h6 \end{matrix} \begin{pmatrix} -0,014 \\ -0,035 \\ -0,013 \end{pmatrix} \varnothing 20h6 \begin{pmatrix} -0,013 \end{pmatrix} \varnothing 20P7 \begin{pmatrix} -0,014 \\ -0,035 \end{pmatrix}$$

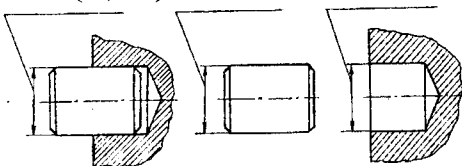


Рис. 2.28.

Складальне і подетальні креслення з'єднання  $\varnothing 20P7/h6$ .

## **2.4. Вибір посадок і призначення допусків.**

### **Загальні принципи розрахунку і вибору посадок**

#### **2.4.1. Обґрунтування вибору системи отвору або системи вала**

Як зазначалось, посадки можуть бути виконані в системі отвору або в системі вала. В машинобудуванні переважно застосовують систему отвору.

Систему вала переважно використовують в таких випадках:

1. Якщо вал може бути виготовлений з дротового каліброваного матеріалу без оброблення різанням з'єднаних поверхонь (переважно для діаметрів менше 3 мм);
2. Якщо вал є спільною деталлю для декількох посадок, що мають різний характер з'єднань. Наприклад, з'єднання поршневого пальця з втулкою верхньої головки шатуна і отворами бобишок поршня двигунів внутрішнього згорання здійснюється в системі вала (поршневий палець є спільною деталлю для цих з'єднань);
3. У випадку застосування стандартних деталей і вузлів, виконаних за системою вала, наприклад, в посадках зовнішніх кілець підшипників кочення з отворами корпусних деталей, шпонок з пазами у корпусній деталі і на валу, тощо.

#### **2.4.2. Вибір квалітетів (допусків)**

При розробленні машин і механізмів важливо вибрати відповідні квалітети (допуски) з'єднаних розмірів, які визначають величини допусків, а отже, і точність цих розмірів.

При виборі квалітетів потрібно враховувати ряд факторів. З підвищенням точності (зменшенням квалітету) підвищується якість виробів, однак ускладнюється їх виготовлення і різко збільшується вартість їх.

Тому слід призначати таку точність (такий квалітет), яка за найменших затрат забезпечує оптимальну працездатність виробів. Потрібно також враховувати точності можливості наявного технологічного обладнання для виготовлення деталей, які залежать від його стану. На спрацьованому обладнанні не можна одержати таку саму точність, як на новому.

Слід також враховувати середній рівень точності, який забезпечує оптимальну працездатність виробів. Наприклад, більшість з'єднань сільськогосподарських машин виконують за квалітетами *IT8, IT9*.

При виборі квалітетів враховують також рівень метрологічного забезпечення виробництва, тобто наявність вимірювальних засобів для вимірювання і контролювання деталей заданої точності, а також враховують наявність різновидів посадок у вибраному квалітеті. Наприклад, в інтервалі розмірів від 1 до 500 мм посадки із зазором передбачені в квалітетах 4...12, перехідні – в квалітетах 4...7 для валів і 5...8 для отворів, посадки з натягом – в квалітетах 5...8.

Якщо різновид посадки вибирається розрахунковим методом, то квалітет (величину допуску) вибирають одночасно з посадкою.

На практиці при виборі квалітетів часто використовують досвід проектування і експлуатації аналогічних виробів (метод аналогії). Наприклад, 4-й і 5-й квалітети застосовуються порівняно рідко в особливо точних з'єднаннях, наприклад, плаваючий поршневий палець в бобишках поршня і у втулці верхньої головки шатуна; 6-й і 7-й квалітети застосовуються у високоточних з'єднаннях при високих вимогах до обмеження розсіювання зазорів або натягів, наприклад, в посадках кілець підшипників нормальної точності на валах і в корпусах, в підшипниках ковзання шатунно-кривошипного механізму двигунів внутрішнього згорання.

8-й і 9-й квалітети застосовуються для посадок, що допускають великі зазори і великі межі їх розсіювання, а також для полегшення їх складання. Ці квалітети переважно використовуються для порівняно точних з'єднань тракторів і особливо відповідальних вузлів сільськогосподарських машин.

10-й квалітет застосовується для посадок із зазором в тих випадках, якщо з метою здешевлення оброблення деталей необхідно призначити більші допуски, а умови складання допускають дещо збільшене розсіювання зазорів у з'єднанні.

11-й і 12-й квалітети застосовуються в посадках, у яких необхідні великі зазори і можливі їх значні розсіювання (грубе складання), наприклад, у з'єднаннях сільськогосподарських машин, в штампованих деталях, деталях з пластмас.

13-й...18-й квалітети застосовуються для обмеження допусків не з'єднуваних (вільних) розмірів.

### **2.4.3. Вибір посадок**

Посадки для з'єднань призначають не довільно, їх вибирають на основі досвіду, з використанням таблиць допусків і посадок, а також застосовують метод аналогії (подібності) і розрахунковий метод.

#### **2.4.3.1. Вибір посадок з використанням таблиць допусків і посадок**

При виборі посадок із застосуванням таблиць допусків і посадок (табл. 2.12...2.14) достатньо знати номінальний діаметр з'єднання і граничні значення розрахункових зазорів або натягів (розрахунок яких тут не розглядається) і за їх значеннями вибирається необхідна посадка. При виборі посадок перевагу слід надавати посадкам в системі отвору.



**Граничні зазори в посадках із зазором при розмірах від 1 до 500 мм**  
(за ГОСТ 25347-89, скорочено)

Номинальні розміри, мм	Посадки в системі отвору							
	$\frac{H7}{e8}$	$\frac{H7}{f7}$	$\frac{H7}{g6}$	$\frac{H7}{h6}$	$\frac{H8}{d9}$	$\frac{H8}{h7}$	$\frac{H7}{h8}$	$\frac{H11}{h11}$
	Посадки в системі вала							
	$\frac{E8}{h7}$	$\frac{F7}{h7}$	$\frac{G7}{h6}$	$\frac{H7}{h6}$	$\frac{D9}{h8}$	$\frac{H8}{h7}$	$\frac{H8}{h8}$	$\frac{H11}{h11}$
Граничні зазори $\frac{S_{max}}{S_{min}}$ , мкм								
Від 6 до 10	62	43	29	24	98	37	44	180
	25	13	5	0	40	0	0	0
« 10 « 18 «	77	52	35	29	120	45	54	220
	32	16	6	0	50	0	0	0
« 18 « 30 «	94	62	41	34	150	54	66	260
	40	20	7	0	65	0	0	0
« 30 « 50 «	114	75	50	41	181	64	78	320
	50	25	9	0	80	0	0	0
« 50 « 80 «	136	90	59	49	220	76	92	380
	60	30	10	0	100	0	0	0
«80 «120 «	161	106	69	57	261	89	108	440
	72	36	12	0	120	0	0	0



– переважні посадки у всіх таблицях.

**Граничні зазори і натяги в перехідних посадках при розмірах від 1 до 500 мм (за ГОСТ 25347-89, скорочено)**

Номінальні розміри, мм	Посадки в системі отвору							
	$\frac{H7}{j_s6}$	-	$\frac{H7}{k6}$	$\frac{H7}{n6}$	$\frac{H8}{j_s7}$	$\frac{H8}{k7}$	$\frac{H8}{m7}$	$\frac{H8}{n7}$
	Посадки в системі вала							
	-	$\frac{J_s7}{h6}$	$\frac{K7}{h6}$	$\frac{N7}{h6}$	-	$\frac{K8}{h7}$	$\frac{M8}{h7}$	$\frac{N8}{h7}$
	Граничні зазори і натяги $\frac{S_{\max}}{N_{\max}}$ , мкм							
Від 6 до 10	19,5 4,5	16 7	14 10	5 19	29 7	21 16	16 21	12 25
« 10 « 18 «	23,5 5,5	20 9	17 12	6 23	36 9	26 19	20 25	15 30
« 18 « 30 «	27,5 6,5	23 10	19 15	6 28	43 10	31 23	25 29	18 36
« 30 « 50 «	33 8	28 12	23 18	8 33	51 12	37 27	30 34	22 42
« 50 « 80 «	39,5 9,5	34 15	28 21	10 39	61 15	44 32	35 41	26 50
« 80 « 120 «	46 11	39 17	32 25	12 45	71 17	51 38	41 48	31 58

Таблиця 2.14.

**Граничні натяги в посадках з натягом при розмірах  
від 1 до 500мм (за ГОСТ 25347-89, скорочено)**

Номінальні розміри, мм	Посадки в системі отвору							
	$\frac{H6}{s5}$	$\frac{H7}{P6}$	$\frac{H7}{r6}$	$\frac{H7}{s6}$	$\frac{H7}{s7}$	$\frac{H5}{n4}$	$\frac{H6}{P5}$	$\frac{H6}{r5}$
	Посадки в системі вала							
	--	$\frac{P7}{h6}$	$\frac{R7}{h6}$	$\frac{S7}{h6}$	--	$\frac{N5}{h4}$	$\frac{P6}{h5}$	--
Граничні натяги $N_{\min}^{\max}$ , мкм								
Від 6 до 10	29 14	24 0	28 4	32 8	38 8	14 4	21 6	25 10
« 10 « 18 «	36 17	29 0	34 5	39 10	46 10	17 4	26 7	31 12
« 18 « 30 «	44 22	35 1	41 7	48 14	56 14	21 6	31 9	37 15
« 30 « 50 «	54 27	12 1	50 9	59 18	68 18	24 6	37 10	45 18
« 50 « 65 «	66 34	51 2	60 11	72 23	83 23	28 7	45 13	54 22
« 65 « 80 «	72 40	51 2	62 13	78 29	89 29	28 7	45 13	56 24

При виборі посадок необхідно також враховувати конструкційні та експлуатаційні особливості проєктованого з'єднання, оскільки зазори і натяги для стандартних посадок встановлені для нормальних умов: нормальна температура роботи з'єднання  $t=20^{\circ}\text{C}$ ; з'єднувані деталі виготовлені з матеріалів з однаковими або близькими коефіцієнтами температурного розширення; відношення довжини з'єднання до його діаметру  $l/d = 1,5$ .

Якщо перераховані умови не дотримані, то вибір посадок коригується. При  $l/d > 1,5$  застосовують посадки з більшими зазорами і меншими натягами, а при  $l/d < 1,5$  – з меншими зазорами і більшими натягами.

При більших теплових деформаціях отвору вибирають посадку із зменшеним зазором і зі збільшеним натягом, а при більших теплових деформаціях вала – навпаки, із збільшеним зазором і зменшеним натягом.

#### 2.4.3.2. Вибір посадок методом аналогії

При застосуванні методу аналогії (подібності) використовують рекомендації із застосування різних посадок, які розроблені внаслідок узагальнення досвіду проектування та експлуатації їх у подібних умовах. Цей метод не забезпечує гарантії правильності вибору посадок, оскільки не враховує усіх факторів, що впливають на їх вибір, тому посадки, вибрані методом аналогії, потребують експериментальних їх випробувань.

На рис. 2.29 наведені приклади застосування деяких посадок.

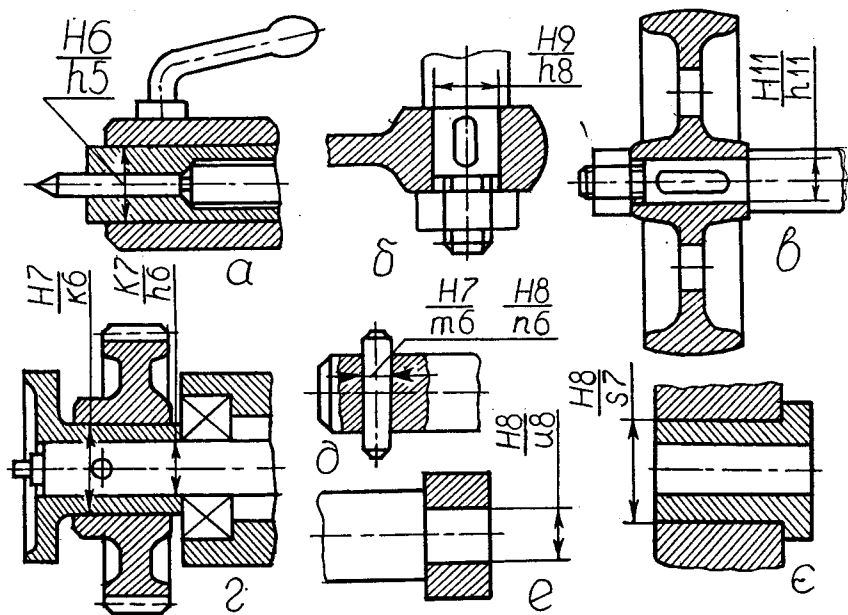


Рис. 2.29.

### 2.4.3.3. Вибір посадок розрахунковим методом

Розрахунковий метод дає більш обґрунтовані результати вибору посадок. Для вибору посадок розрахунковим методом відомими також мають бути: номінальний діаметр з'єднання  $d$ , мм; система посадки; граничні значення розрахункових зазорів  $S_{max}^p$  і  $S_{min}^p$  – для посадок із зазором; граничні значення розрахункових натягів  $N_{max}^p$  і  $N_{min}^p$  – для посадок з натягом; розрахункові значення максимального зазору  $S_{max}^p$  і максимального натягу  $N_{max}^p$  – для перехідних посадок (див. приклад 2.12).

### 2.4.3.4. Зміна зазору у з'єднаннях в процесі їх експлуатації та його залежність від початкового зазору

Розглянута методика вибору посадок не враховує шорсткості поверхонь з'єднаних деталей. Якщо рухоме з'єднання є підшипником ковзання, то в початковий період його роботи  $T_n$  (в період припрацювання, обкатки) початковий зазор інтенсивно зростає від  $S^p$  (розрахункового) і збільшується на  $\Delta S$  за рахунок інтенсивного змінання і згладжування мікронерівностей третьових поверхонь отвору і вала (рис. 2.30).

У період експлуатації  $T_e$  інтенсивність спрацювання зростає повільно. Цей період становить найбільшу частину часу роботи з'єднання. При досягненні граничного (вибраковочного)  $S_{вибр}$  зазору роботу з'єднання потрібно припинити, оскільки за ним настає період інтенсивного (аварійного) зростання зазору, що може призвести до аварійного виходу з ладу деталей з'єднання чи вузла вцілому.

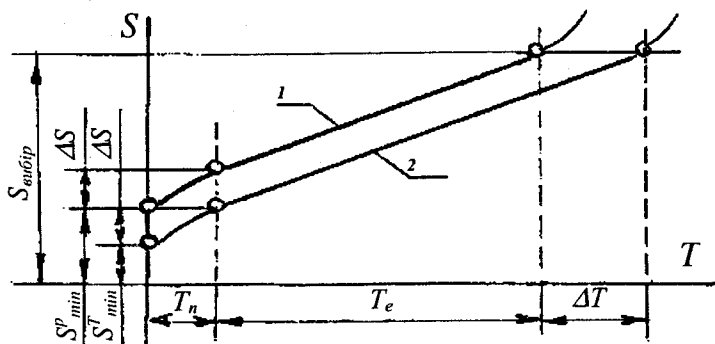


Рис. 2.30. Залежність строку служби з'єднання від початкового зазору.

Динаміка процесу зростання зазору  $S$  в часі  $T$  має вигляд кривої 1 зображеної на рис. 2.30.

Під час експлуатації з'єднання потрібно прагнути, щоб час нормального спрацювання  $T_e$  (час досягнення граничного зазору) був як найбільшим, тобто був більшим ресурс з'єднання.

З цією метою мінімальний розрахунковий зазор  $S_{\min}^P$  потрібно зменшити на величину  $\Delta S$ . В цьому випадку за короткий час припрацювання  $T_{II}$  (обкатки) зазор збільшиться на  $\Delta S$  і з'єднання надійде в експлуатацію з розрахунковим мінімальним зазором  $S_{\min}^P$ , завдяки цьому строк служби з'єднання збільшується на додаткову величину  $\Delta T$  (рис. 2.30).

Орієнтовно  $\Delta S = 1,4(R_{ZD} + R_{zd})$ ,

де  $R_{ZD}$  і  $R_{zd}$  – висота мікронерівностей (шорсткості) тертьових поверхонь отвору і вала відповідно.

Таке зменшення початкового зазору є безпечним, тому що під час припрацювання (обкатки) застосовують полегшені режими роботи з'єднання (навантаження, оберти, інтенсивне охолодження).

Щоб зберегти допуск насадки (допуск зазору) слід також зменшити  $S_{\max}^P$  на таку ж величину  $\Delta S$ .

Мінімальний розрахунковий зазор  $S_{\min}^P$ , зменшений на  $\Delta S$ , називається технологічним (складальним) зазором,  $S_{\min}^T$ , тобто:

$$S_{\min}^T = S_{\min}^P - \Delta S = S_{\min}^P - 1,4(R_{ZD} + R_{zd}), \quad (1)$$

де  $S_{\min}^T$  – мінімальний технологічний (складальний) зазор.

Дослідами встановлено, що  $R_{ZD} = 0,125 T_D \cdot K$ ;  $R_{zd} = 0,125 T_d \cdot K$ ,

де  $T_D$  і  $T_d$  – допуски діаметрів отвору і вала відповідно;

$K$  – коефіцієнт, що залежить від якості допуску розміру.

Для квалітетів  $IT6...IT10$   $K = 2,0$ ; для квалітетів  $IT11...IT18$   $K = 1,0$ .

Підставивши ці значення  $R_z$  у формулу 1, маємо:

$$S^T = S^P - 0,175 \cdot K (T_D + T_d), \text{ але } T_D + T_d = T_S - \text{ допуск зазору,}$$

то  $S^T = S^P - 0,175 \cdot K \cdot T_S$ .

Орієнтовно величину технологічного (складального) зазору  $S^T$  можна прийняти як величину розрахункового зазору  $S^P$ , зменшеного на 30% для квалітетів  $IT5...IT10$  і на 15% для квалітетів  $IT11...IT12$  від допуску посадки (допуску зазору)  $T_S$ , тобто:

$$S^T = S^P - 0,3 T_S - \text{ для квалітетів } IT5...IT10;$$

$$S^T = S^P - 0,15 T_S - \text{ для квалітетів } IT11...IT12.$$

Потрібно враховувати також шорсткість посадкових поверхонь отвору і вала при призначенні посадок з натягом, оскільки в процесі за-пресування за рахунок зминання і зрізування мікронерівностей розрахунковий мінімальний натяг зменшується, що може призвести до втрати нерухомості з'єднання.

Величину технологічного (складального) натягу визначають за формулою:

$$N_{\min}^T = N_{\min}^P + 1,2(R_{ZD} + R_{zd}) = N_{\min}^P + 5(R_{aD} + R_{ad}),$$

де  $N_{\min}^P$  – мінімальний розрахунковий натяг;

$R_{aD}$  і  $R_{ad}$  – середнє арифметичне відхилення профілю посадкових поверхонь отвору і вала відповідно.

Для збереження характеру насадок з натягом потрібно збільшити на таку ж величину і максимальний розрахунковий натяг  $N_{\max}^P$ .

#### 2.4.3.5. Застосування стандартних посадок

У стандартах ЕСДП в інтервалі розмірів від 1 до 500 мм передбачено 69 посадок загального призначення в системі отвору і 61 посадка в системі вала. Із посадок загального призначення виділені переважні (17 посадок в системі отвору і 10 – у системі вала). Переважні посадки, утворені із переважних полів допусків, слід використовувати передовсім. Переважні посадки в стандартах обведені рамкою (див. табл. 2.12...2.14).

**Посадки із зазором.** Основною характеристикою цих посадок є мінімальний (гарантований) зазор  $S_{\min}$  і його допуск  $T_s$ , який визначає максимальне значення  $S_{\max}$  зазору ( $S_{\max} = S_{\min} + T_s$ ).

Посадки із зазором утворюються поєднанням основних відхилень отворів  $A...H$  з основними відхиленнями валів  $a...h$  (рис. 2.14) і встановлені в квалітетах 4...12.

Посадки  $H/h$  встановлені у квалітетах 4...12. Ці посадки належать до типу «ковзних». Найменший зазор в цих посадках  $S_{\min} = 0$ . Їх використовують переважно для забезпечення високої точності центрування і поступального переміщення деталей, наприклад, шпиндель в корпусі задньої бабки металорізального верстату (рис. 2.29, а).

**Посадки  $H/g$**  передбачені в квалітетах 4...6 – для валів, і 5...7 – для отворів. Вони мають мінімальні гарантовані зазори і використовуються в основному для забезпечення точного і повільного поступального руху, наприклад, штовхачі клапанів і стрижні клапанів у напрямних втулках двигунів.

**Посадки  $H/f$**  встановлені в найчастіше використовуваних квалітетах 6...9, їх мінімальні зазори достатні для вільного обертання в підшипниках

ковзання при легких і середніх режимах роботи, наприклад, зубчасті колеса і шківви, що вільно обертаються на валах.

**Посадки  $H/e$ ,  $H/d$**  передбачені в квалітетах 7...11. Вони характеризуються збільшеним гарантованим зазором, який забезпечує вільний обертний рух при підвищених режимах роботи і який здатний компенсувати значні відхилення форми і взаємного розташування з'єднаних поверхонь і їх температурні деформації. Застосовуються у багатоопорних валах (наприклад, опорні шийки кулачкових валів двигунів внутрішнього згорання), при довжині з'єднаних поверхонь  $l \geq 1,5d$ , а також у землекопальних, будівельних, сільськогосподарських машинах, де рухомість з'єднання повинна забезпечуватися при забрудненнях з'єднаних поверхонь.

**Посадки  $H/a$ ,  $H/b$  і  $H/c$**  передбачені в квалітетах 11-12. Вони характеризуються великими гарантованими зазорами. Їх використовують у конструкціях низької точності, де великі зазори необхідні для компенсації відхилень форми і розташування поверхонь з'єднаних деталей чи використання в з'єднаннях необроблених каліброваних матеріалів, а також у з'єднаннях, які працюють при температурах, що значно відрізняються від температури навколишнього середовища, наприклад, у з'єднаннях двигунів внутрішнього згорання, турбін, компресорів.

**Перехідні посадки** утворюються поєднанням основних відхилень отворів  $J_s...N$  і валів  $j_s...n$ , які передбачені у квалітетах 4...7 для валів і 5...8 для отворів. Для отворів у перехідних посадках квалітет вибирають на одиницю більшим, ніж для валів. Основний ряд перехідних посадок утворюється валами 6-го і отвору 7-го квалітетів.

Перехідні посадки характеризуються невеликими зазорами і невеликими натягами. Їх застосовують у тих випадках, коли потрібно забезпечити точне центрування деталей у з'єднанні і часте розбирання при експлуатації. Для передачі оберткових моментів деталі цих з'єднань вимагають додаткового кріплення (шпонками, штифтами, гвинтами тощо).

**Посадки  $H/j$** , характеризуються більш ймовірним одержанням зазору, але можливі і невеликі натяги. Ці посадки застосовують при невеликих статичних навантаженнях, частих розбираннях і затруднених складаннях. До таких посадок належать посадки  $H7/j_6$  і застосовуються, наприклад, для посадок невеликих шківів і ручних маховичків на краю валів.

**Посадки  $H/k$**  належать до посадок з рівноймовірним одержанням зазорів і натягів. **Посадки  $H7/k_6$**  знаходять найбільше застосування з перехідних посадок, оскільки для складання і розбирання не вимагають великих зусиль і забезпечують високу точність центрування. Застосовуються в зубчастих колесах на валах редукторів, у втулках верхніх головок шатунів тракторних двигунів тощо.



**Посадки H7/m6, H7/n6** належать до посадок, які забезпечують переважно невеликий натяг. Ймовірність одержання зазору дуже мала. Застосовуються при великих ударних навантаженнях, при підвищених вимогах до точності центрування з'єднаних деталей і не частому розбиранні, а також при ускладненому складанні замість посадок з мінімальним гарантованим натягом, наприклад, у втулках штовхачів блоку циліндрів тракторних двигунів тощо.

Як зазначалось, у перехідних посадках можливі як невеликі зазори, так і невеликі натяги.

Приблизне співвідношення зазорів і натягів у перехідних посадках наведено в таблиці 2.15.

Таблиця 2.15.

**Співвідношення зазорів і натягів у перехідних посадках [13]**

Сполучення	Співвідношення зазору і натягу при посадці, %			
	H7/j <sub>6</sub>	H7/k <sub>6</sub>	H7/m <sub>6</sub>	H7/n <sub>6</sub>
З зазором	99	63	20	1
З натягом	1	37	80	99

**Посадки з натягом** утворюються поєднанням основних відхилень *P...ZC* отворів з основними відхиленнями *p...zc* валів. Вони призначені для нерухомих нерозбірних (або які розбираються лише в окремих випадках при ремонті) з'єднань деталей, в більшості випадків без додаткового кріплення гвинтами, штифтами, шпонками та ін.

За значенням гарантованого мінімального натягу ці посадки поділяються на три групи.

**Посадки з мінімальним гарантованим натягом.** Переважною в цьому ряді посадок є посадка *H7/p6* і застосовується при малих навантаженнях для тонкостінних деталей з метою зменшення їх деформацій. Нерухомість з'єднань забезпечується додатковим кріпленням, застосовується при нечастих розбираннях. Наприклад, сідла клапанів у їх гніздах, зубчасті колеса на валах редукторів, тощо.

**Посадки з середнім гарантованим натягом (*H7/r6, H7/s6*)** є переважними в цьому ряді посадок. Вони допускають передачу навантажень середньої величини без додаткового кріплення, а також з додатковим кріпленням можуть застосовуватися для передачі великих навантажень, якщо міцність деталей не дозволяє застосувати посадки з великими натягами. Складання може провадитися напресуванням або термічним деформуванням деталей. Наприклад, втулка в головці шатуна компресора, зубчасті колеса на проміжному валу в коробках передач вантажних автомобілів, шестерня на валу масляного насоса трактора тощо.

Посадки з великим гарантованим натягом (*H7/u7*, *H8/u8*, *H8/x8*, *H8/z8*) передають великі і динамічні навантаження без додаткового кріплення. Необхідна перевірка з'єднаних деталей на міцність, складання здійснюється переважно способом термічних деформацій деталей, однак можливе і напресування. В окремих випадках застосовується сортування деталей на розмірні групи (селективне складання). Наприклад, вагонні колеса на осях, втулки поворотного кулака трактора, пальці ексцентриків кривошипно-шатунного апарата збиральних машин тощо.

#### 2.4.3.6. Складання посадок з натягом

Складання посадок з натягом може здійснюватися за допомогою преса, методом термічного деформування і комбінованим способом.

Складання під пресом є найбільш поширеним і простим процесом, який застосовують переважно при відносно невеликих натягах. Недоліками цього методу складання є пошкодження деталей (зминання і зрізування мікронерівностей), потреба у потужних пресах.

Складання способом термічного деформування (нагрівання отвору і охолодження вала) проводиться при будь-яких величинах натягу. Якість з'єднань достатньо висока за рахунок зменшення пошкодження деталей.

Комбінований спосіб складання застосовується у тому випадку, коли одного нагрівання чи охолодження деталей не достатньо. Отвори нагрівають в печах або в рідинному середовищі, а для охолодження валів до низької температури застосовують джерела холоду: вуглекислоту (температура випаровування  $-78^{\circ}\text{C}$ ), рідке повітря, кисень (температура випаровування  $-183\dots-195^{\circ}\text{C}$ ), рідкий азот (температура випаровування  $-196^{\circ}\text{C}$ ).

**Приклад 2.10.** Користуючись таблицями допусків і посадок, вибрати умовне позначення посадки із зазором для з'єднання номінальним діаметром 50 мм, граничні значення розрахункового зазору у якому повинні становити:

$$S_{\max}^p = 75 \text{ мкм} (0,075 \text{ мм}); S_{\min}^p = 25 \text{ мкм} (0,025 \text{ мм}).$$

За таблицю 2.26 для інтервалу розмірів від 30 до 50 мм включно знаходимо, що цим граничним значенням зазору відповідає посадка в системі отвору *H7/f7* або в системі вала *F7/h7*.

Записуємо умовні позначення вибраних посадок:

$\varnothing 50 \text{ H7/f7}$  – в системі отвору;

$\varnothing 50 \text{ F7/h7}$  – в системі вала.

**Приклад 2.11.** Користуючись таблицями допусків і посадок, вибрати умовне позначення посадки з натягом для з'єднання номінальним діаметром 30 мм, граничні значення розрахункового натягу у якому повинні становити:

$$N_{max}^P = 35 \text{ мкм (0,035 мм)}; N_{min}^P = 1 \text{ мкм (0,001 мм)}.$$

За табл. 2.14 для інтервалу розмірів від 18 до 30 мм включно знаходимо, що цим граничним значенням натягу відповідає посадка в системі отвору  $H7/p6$  або в системі вала  $P7/h6$ .

Записуємо умовні позначення вибраних посадок:

$\varnothing 30 H7/p6$  – в системі отвору;

$\varnothing 30 P7/h6$  – в системі вала.

Аналогічно вибираються і перехідні посадки.

**Приклад 2.12.** Дано:

1. Номінальний діаметр з'єднання:  $d=20$  мм.

2. Граничні значення зазору:

$$S_{min}^P = 0,007 \text{ мм}; S_{max}^P = 0,041 \text{ мм}.$$

3. Система посадки: система отвору.

**Вибрати посадку розрахунковим методом**

1. Визначаємо розрахунковий допуск посадки (допуск зазору, допуск натягу або допуск перехідної посадки) за формулами:

$$T_S^P = S_{max}^P - S_{min}^P = 0,041 - 0,007 = 0,034 \text{ мм};$$

або  $T_N^P = N_{max}^P - N_{min}^P$  – для посадок з натягом;

або  $T_{\Sigma}^P = S_{max}^P + N_{max}^P$  – для перехідних посадок

2. Визначаємо розрахункові допуски отвору і вала, прийнявши їх рівними між собою, за формулами:

$$T_D^P = T_d^P = T_S^P / 2 = 0,034 / 2 = 0,017 \text{ мм};$$

або  $T_D^P = T_d^P = T_N^P / 2$  – для посадок з натягом;

або  $T_D^P = T_d^P = T_{\Sigma}^P / 2$  – для перехідних посадок.

3. Визначаємо одиницю допуску для отвору і вала залежно від їх номінального діаметру (табл. 2.1).

$$\text{При } d=D=20 \text{ мм } i=1,31 \text{ мкм}=0,00131 \text{ мм}.$$

4. Визначаємо розрахункове число одиниць допуску для допуску отвору і вала за формулою:

$$K^P = T_D^P / i = T_d^P / i = 0,017 / 0,00131 = 13.$$

5. Приймаємо необхідне стандартне значення числа одиниць допуску для допуску отвору і вала (табл. 2.2).

Примітка: Якщо у зазначеній таблиці немає відповідного стандартного значення числа одиниць допуску, то для вала слід прийняти його найближче менше, а для отвору – найближче більше його значення.

Отже приймаємо:

$$K^{CT} = 16 \text{ – для отвору;}$$

$$K^{CT} = 10 \text{ – для вала.}$$

6. Залежно від прийнятого стандартного значення числа одиниць допуску  $K^{CT}$  приймаємо квалітети для отвору і вала (табл. 2.2):

для отвору при  $K^{CT} = 16$  квалітет *IT7*;

для вала при  $K^{CT} = 10$  квалітет *IT6*.

7. Залежно від номінального значення діаметрів отвору і вала (діаметру з'єднання) і їх квалітетів, приймаємо стандартні допуски отвору і вала (табл. 2.3).

Отже приймаємо:

$$\text{допуск отвору: } T_D^{CT} = 21 \text{ мкм} = 0,021 \text{ мм;}$$

$$\text{допуск вала: } T_d^{CT} = 13 \text{ мкм} = 0,013 \text{ мм.}$$

8. Залежно від заданої системи посадки встановлюємо основну деталь (отвір чи вал).

За умовою завдання посадка має бути вибрана в системі отвору. Це означає, що отвір є основним, а вал – неосновним.

9. Визначаємо стандартне значення основного відхилення основної деталі. Для основного отвору основним є його нижнє відхилення  $EI$  і воно рівне нулю, тобто:

$$EI^{CT} = 0.$$

(Для основного вала, якщо посадка має бути вибрана в системі вала, основним є його верхнє відхилення  $es^{CT}$  і воно рівне нулю ( $es^{CT} = 0$ )).

10. Визначаємо неосновне відхилення основної деталі.

(Верхнє –  $ES$  – для основного отвору і нижнє  $ei$  – для основного вала).

$$ES^{CT} = EI^{CT} + T_D^{CT} = 0 + 0,021 = 0,021 \text{ мм.}$$

(Для основного вала:  $ei^{CT} = es^{CT} - T_d^{CT}$ ).

11. Записуємо умовне позначення вибраного основного отвору:

$$\text{Ø}20H7^{(+0,021)} \text{ мм.}$$

12. Визначаємо розрахункове значення основного відхилення неосновної деталі (рис. 2.31).

Для посадок в системі отвору неосновною деталлю буде вал.

Для посадок із зазором (рис. 2.31, *a*) основним відхиленням неосновного вала буде його верхнє відхилення  $es$ :

$$es^P = EI^{CT} - S_{\min}^P = 0 - 0,007 = -0,007 \text{ мм.}$$

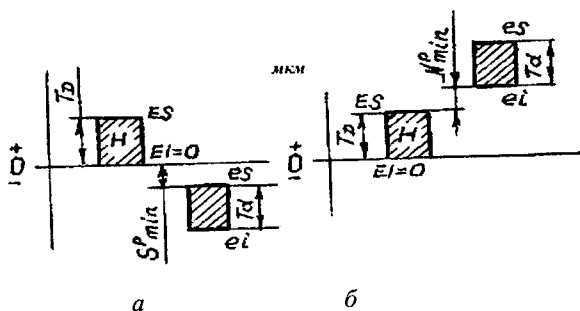


Рис. 2.31. Схема розташування полів допусків:

а) – для посадок із зазором;  
б) – для посадок з натягом.

Для посадок з натягом (рис. 2.30, б) основним відхиленням неосновного вала буде його нижнє відхилення  $ei$ :

$$ei^P = ES^{CT} + N_{\min}^P.$$

13. Залежно від номінального значення діаметра вибираємо стандартне значення основного відхилення неосновного вала (табл. 2.4). Отже, стандартне значення основного відхилення неосновного вала становитиме:

$$es^{CT} = -7 \text{ мкм} = -0,007 \text{ мм.}$$

14. Вибираємо умовне позначення основного відхилення неосновного вала (табл. 2.4).

Отже, при числовому значенні основного відхилення вала  $es^{CT} = -7$  мкм і при діаметрі вала 20 мм, основне відхилення вала позначається літерою «g».

15. Визначаємо стандартне значення неосновного відхилення неосновного вала для посадки із зазором (нижнє  $ei$  відхилення):

$$ei^{CT} = es^{CT} - T_d^{CT} = -0,007 - 0,013 = -0,020 \text{ мм.}$$

Для посадок з натягом неосновним відхиленням неосновного вала буде його верхнє ( $es$ ) відхилення, при цьому:

$$es^{CT} = ei^{CT} + T_d^{CT}.$$

16. Записуємо умовне позначення вибраного неосновного вала:

$$\varnothing 20g6 \left( \begin{array}{c} -0,007 \\ -0,020 \end{array} \right) \text{ мм.}$$

17. Записуємо умовне позначення вибраної посадки:

$$\varnothing 20 \frac{H7}{g6} \left( \begin{array}{c} +0,021 \\ -0,007 \\ -0,020 \end{array} \right) \text{ мм.}$$

18. Визначаємо стандартні значення граничних зазорів у вибраній посадці:

$$S_{\max}^{CT} = ES^{CT} - ei^{CT} = 0,021 - (-0,020) = 0,041 \text{ мм;}$$

$$S_{\min}^{CT} = EI^{CT} - es^{CT} = 0 - (-0,007) = 0,007 \text{ мм.}$$

Стандартні значення граничних натягів для посадок з натягом визначаються за формулами:

$$N_{\max}^{CT} = es^{CT} - EI^{CT};$$

$$N_{\min}^{CT} = ei^{CT} - ES^{CT}.$$

19. Перевіряємо правильність вибраної посадки. Правильно вибрана посадка повинна задовольняти такі умови:

$$1) \quad S_{\max}^{CT} \leq S_{\max}^P \quad \text{— для рухомих посадок.}$$

$$S_{\min}^{CT} \geq S_{\min}^P.$$

В нашому прикладі для рухомої посадки:

$$S_{\max}^{CT} = 0,041 \text{ мм} = S_{\max}^P = 0,041 \text{ мм};$$

$$S_{\min}^{CT} = 0,007 \text{ мм} = S_{\min}^P = 0,007 \text{ мм.}$$

Вибрана посадка задовольняє цю умову, отже посадка вибрана правильно.

Правильно вибрана посадка з натягом повинна задовольняти такі умови:

$$2) \quad N_{\max}^{CT} \leq N_{\max}^P;$$

$$N_{\min}^{CT} \geq N_{\min}^P.$$

**Примітка:** Якщо вибрані посадки не задовольняють цих умов, то вони вибрані неправильно і їх вибір необхідно повторити.

## 2.5. Допуски і посадки деталей з деревини і пластмас.

### Допуски деталей з непроставленими відхиленнями

#### 2.5.1. Особливості системи допусків і посадок для деталей з деревини і деревинних матеріалів

Точність оброблення деталей і вузлів у деревообробній промисловості регламентується ГОСТ 6449-76 «Вироби з деревини і деревинних матеріалів. Допуски і посадки», який розроблений на основі стандарту ГОСТ 25347-89 з урахуванням рекомендацій ISO.

ГОСТ 6449-76 встановлює єдність структури і наявність спільних посадок з стандартами на вироби з інших матеріалів (метали, пластмаси).

З стандарту ГОСТ 25347-89 взяті тільки допуски (квалітети) і основні відхилення, що застосовуються для виробів з деревини і деревинних матеріалів. При цьому всі літерні позначення величин і їх абсолютні значення залишені без змін.

Одиницею вимірювання допусків і граничних відхилень прийнятий міліметр.

Система допусків і посадок у деревообробці за своєю побудовою – система отвору. Здійснення різних посадок досягається шляхом відповідної зміни граничних відхилень вала (шипа).

Система допусків і посадок у деревообробці за ГОСТ 6449-76 поширюється на розміри понад 0 до 10000 мм, в якій передбачені допуски для з'єднуваних і вільних розмірів деталей і вузлів.

Одиницю допуску  $i$ , яка встановлює залежність зміни технологічних допусків у деревообробці від номінального розміру, визначають за формулою:

$$i = 0,1 \sqrt[3]{D + 20} \text{ мм,}$$

де  $i$  – одиниця допуску, мм;  $D$  – номінальний розмір деталі, мм.

У зв'язку з повільним зростанням допусків при збільшенні номінальних розмірів деталей у деревообробці прийняте об'єднання інтервалів розмірів порівняно з ГОСТ 25347-89, що дозволяє зменшити кількість допусків у системі і таким чином зменшити номенклатуру різального і вимірального інструменту.

В деревообробці допуски розмірів передбачені у дев'яти квалітетах 10...18 по об'єднаних інтервалах розмірів.

Квалітети 10 і 11 слід застосовувати у з'єднаннях, до яких ставляться високі вимоги, які характеризуються дуже малими величинами зазорів і натягів. Їх потрібно застосовувати у виняткових випадках, наприклад, при виготовленні меблів вищого класу.

Квалітети 12...14 – основні. Їх використовують у з'єднаннях, до яких ставляться вимоги, що характеризуються не великими величинами зазорів і натягів. Їх слід використовувати при обробленні більшості з'єднань у виробництві меблів.

Квалітет 15 можна застосовувати при виготовленні з'єднань на будівництві, авто- і сільськогосподарському машинобудуванні.

Квалітети 16...18 застосовуються при обробленні не з'єднуваних (вільних) розмірів.

Для деталей з деревини і деревинних матеріалів передбачені поля допусків валів (шипів) у квалітетах 10...15 для утворення посадок з зазором, перехідних посадок і посадок з натягом.

Посадки з зазором і перехідні посадки передбачені в квалітетах 10...15, а посадки з натягом – у квалітетах 11 і 12.

Для одержання посадок із збільшеними зазорами ГОСТ 6449-76 передбачені поля допусків  $ay14$ ;  $az14$ ;  $ay15$ ;  $az15$ , а для одержання посадок із збільшеними натягами передбачені поля допусків  $zd12$  і  $ze12$ .

Для утворення необхідних зазорів і натягів у посадках можна підібрати допуски з різних квалітетів для однієї і тієї деталі залежно від її розмі-

ру, наприклад, при розмірах деталей від 250 до 800мм за 13-м квалітетом, а понад 800 мм за більш точним 12-м квалітетом.

В деревообробці отвір і вал виготовляються за однаковим квалітетом. Однак в необхідних випадках допускається утворювати комбіновані посадки, коли вал (шип) обробляється за одним квалітетом, а отвір (гніздо) – за іншим. Наприклад, у випадку неможливості при наявному обладнанні забезпечити високу точність оброблення отворів (гнізд) допускається виготовлення валів (шипів) за квалітетом 12, а отворів (гнізд) – за квалітетом 13.

Граничні відхилення розмірів деталей і вузлів з деревини і деревинних матеріалів залежно від їх номінальних значень і їх полів допусків наведені в ГОСТ 6449-76.

Позначати допуски на кресленнях потрібно по ГОСТ 2.104-68 і ГОСТ 2.503-74 тільки на основі деталі і вузлів виробів з деревини і деревинних матеріалів.

Позначати допуски на кресленнях зобов'язана організація, яка розробила конструкцію даного виробу.

### 2.5.2. Особливості системи допусків і посадок для деталей з пластмас

Система допусків і посадок для з'єднаних і не з'єднаних елементів деталей з пластмас оформлена в ГОСТ 25349-89. Стандарт поширюється на пластмасові деталі, з'єднані з пластмасовими або металевими деталями з номінальними розмірами від 1 до 500мм.

Граничні відхилення і допуски, встановлені даним стандартом, належать до деталей з пластмас, розміри яких визначені за таких вихідних умов: температура  $+20^{\circ}\text{C}$  і відносна вологість повітря 65%.

Дана система допусків і посадок заснована на принципах, прийнятих для гладких циліндричних з'єднань (ГОСТ 25347-89) з урахуванням фізико-механічних властивостей пластмас: високий коефіцієнт лінійного розширення (у 5...10 разів більший ніж для сталі); схильність до водо- і маслопоглинання; старіння пластмас, яке супроводжується зміною властивостей і розмірів з часом і впливом середовища; трудність досягнення високої точності у обробленні деталей з пластмас.

У з'єднаннях пластмасових деталей застосовується система отвору і система вала. Системою допусків і посадок для деталей з пластмас (ГОСТ 25349-88) передбачено 49 посадок в системі отвору і 39 в системі вала.

Основними деталями прийняті в системі отвору – отвір з основним відхиленням  $H$ , а в системі вала – вал з основним відхиленням  $h$ . В окремих випадках допускається утворення посадок за рахунок з'єднання не основних отворів з не основними валами.



Такі посадки можуть мати дуже великі зазори і натяги і застосовуються для з'єднання пластмасових деталей з металевими. Якщо у з'єднання з пластмасовою деталлю входить металева, то основною деталлю приймається металева.

Системою допусків і посадок для деталей з пластмас в квалітетах 8...17 передбачено 45 полів допусків для вала і 42 поля допуску – для отвору. З них дев'ять полів допусків для вала і вісім полів допусків для отвору передбачені спеціально для пластмасових виробів, а решта відібрані з тих, що містяться в ГОСТ 25347-89.

Для утворення посадок з збільшеними зазорами передбачені основні відхилення валів  $a$  і  $b$ , а з збільшеними натягами – основні відхилення  $za$ ,  $zb$  і  $zc$ . Крім того передбачені додаткові поля допусків у квалітеті 10: вала  $y10$  і  $zc10$  і отвору  $Y10$  і  $ZC10$ .

В квалітеті 11 передбачені нові поля допусків: вала  $ay11$ ,  $az11$  і отвору  $AY11$ ,  $AZ11$  для утворення посадок з великими зазорами.

Для утворення посадок з великими натягами передбачені поля допусків вала  $ze11$  і отвору  $ZE11$ .

Додаткові поля допусків слід застосовувати в технічно обґрунтованих випадках.

Допуски на невідповідальні розміри деталей з пластмас повинні призначатися за 14...18 квалітетами.

Переважно для не з'єднуваних розмірів застосовуються поля допусків  $h18$ ,  $j_18$  – для зовнішніх розмірів (валів) і  $H18$  і  $J_s18$  – для внутрішніх розмірів (отворів).

Наприклад, при обробленні різанням деталей з пластмас можна досягнути точності в межах 7...13-го квалітетів залежно від методів і режимів оброблення.

Одержувані на деталях з пластмас технологічні нахили повинні розташовуватися в межах поля допуску.

Контролювання розмірів деталей з пластмас, виготовлених литвом під тиском або пресуванням, повинне проводитися після витримки їх протягом певного часу. Наприклад, розміри з допусками за 8...10-ми квалітетами повинні контролюватися після витримки протягом 12 годин, а 11...13-м квалітетами – 6 годин, 14...18-м квалітетами – 3 години.

### 2.5.3. Допуски деталей з непроставленими відхиленнями

Граничні відхилення, які не вказані безпосередньо після номінальних розмірів, а обумовлені загальним записом у технічних вимогах креслення, називаються **не вказаними граничними відхиленнями**. Не вказаними можуть бути тільки граничні відхилення розмірів відносно низької точності.

Для лінійних розмірів не вказані граничні відхилення можуть бути призначені або на основі квалітетів (від 12-го до 18-го квалітету для розмірів понад 1 мм), або на основі спеціальних класів точності не вказаних граничних відхилень, встановлених ГОСТ 25670-83. Ці класи точності мають умовні назви «точний», «середній», «грубий» і «дуже грубий». Допуски за ними позначаються відповідно  $t_1$ ,  $t_2$ ,  $t_3$  і  $t_4$ , які одержані грубим округленням допусків за 12, 14, 16 і 17-м квалітетами при збільшених інтервалах номінальних розмірів.

Таблиця 2.16.

**Не вказані граничні відхилення лінійних розмірів за 14-м квалітетом і класом точності «середній» (за ГОСТ 25670-83)**

Інтервали номінальних розмірів, мм	Не вказані граничні відхилення розмірів, мм			
	валів	отворів	Інших елементів (крім радіусів закруглень і фасок)	радіусів закруглень і фасок
	$h14$	$H14$	$\pm t_2/2$	
Від 1 до 3 включно	0 -0,25	+0,25 0	$\pm 0,1$	$\pm 0,2$
« 3 « 6 «	0 -0,3	+0,3 0	$\pm 0,1$	$\pm 0,3$
« 6 « 10 «	0 -0,36	+0,36 0	$\pm 0,2$	$\pm 0,5$
« 10 « 18 «	0 -0,43	+0,43 0	$\pm 0,2$	$\pm 0,5$
« 18 « 30 «	0 -0,52	+0,52 0	$\pm 0,2$	$\pm 0,5$
« 30 « 50 «	0 -0,62	+0,62 0	$\pm 0,3$	$\pm 1,0$
« 50 « 80 «	0 -0,74	+0,74 0	$\pm 0,3$	$\pm 1,0$
« 180 « 250 «	0 -1,15	+1,15 0	$\pm 0,5$	$\pm 2,0$
« 250 « 315 «	0 -1,3	+1,3 0	$\pm 0,5$	$\pm 2,0$
« 315 « 400 «	0 -1,4	+1,4 0	$\pm 0,8$	$\pm 4,0$
« 400 « 500 «	0 -1,55	+1,55 0	$\pm 0,8$	$\pm 4,0$

Для розмірів валів і отворів не вказані граничні відхилення допускається призначати як однобічними – «в тіло» матеріалу (для валів від нуля в мінус, для отворів від нуля в плюс), так і симетричними. Для розмірів елементів, що не належать до валів або отворів (глибини отворів, відстані між осями отворів або площинами симетрії тощо) призначаються тільки симетричні не вказані граничні відхилення.

Для розмірів металевих деталей, оброблюваних різанням, рекомендується застосовувати 14-й квалітет і «середній» клас точності.

Граничні відхилення розмірів для 14-го квалітету і класу точності «середній» наведені в табл. 2.16.

Не вказані граничні відхилення лінійних розмірів з не вказаними допусками задають загальним записом в технічних вимогах креслення, який повинен містити умовне позначення однобічних і симетричних граничних відхилень, призначених за квалітетами або за класами точності.

Позначення однобічних граничних відхилень ( $H$  чи  $h$ ), призначених для круглих отворів і валів за квалітетами, доповнюють символом  $\emptyset$ .

Загальний запис в технічних вимогах креслення про не вказані граничні відхилення рекомендується подавати так (наприклад, для відхилень за 14-м квалітетом і класом точності «середній»):

1. Не вказані граничні відхилення розмірів: отворів  $H14$ , валів  $h14$ , решта  $\pm IT14/2$ ; або отворів  $H14$ , валів  $h14$ , решта  $\pm t_2/2$ .

2. Не вказані граничні відхилення розмірів: отворів  $\emptyset H14$ , валів  $\emptyset h14$ , решта  $\pm IT14/2$ .

У першому варіанті відхилення  $H14$  належать до розмірів усіх внутрішніх елементів, а відхилення  $h14$  – до розмірів усіх зовнішніх елементів.

У другому варіанті відхилення  $H14$  належать тільки до діаметрів круглих отворів, а відхилення  $h14$  – до діаметрів круглих валів.

Загальний запис позначення  $\pm IT/2$  або  $\pm t_2/2$  рекомендується для симетричних відхилень – міжцентрових відстаней, висот, глибин тощо.

## 2.6. Точність геометричних параметрів

### 2.6.1. Основні параметри, що характеризують деталь як геометричне тіло або їх сукупність

Одним з найважливіших показників якості машинобудівної продукції є точність всіх її складових частин і виробів у цілому.

Розвиток науково-технічного прогресу ставить підвищені вимоги до показників якості машин, а особливо до їх надійності і довговічності, які в свою чергу залежать від точності оброблення деталей при їх виготовленні або відновленні під час ремонту.

В даний час машинобудівна промисловість випускає енергоємні машини, які працюють при підвищених швидкостях, з великими питомими навантаженнями на деталі, що ставить більш високі вимоги до показників якості деталей, а особливо до точності геометричних їх параметрів.

Основними параметрами, які характеризують деталь як геометричне тіло є розмір, форма, взаємне розташування поверхонь (осей), хвилястість і шорсткість поверхонь.

### 2.6.2. Точність оброблення

В деталях машин розрізняють два різновиди поверхонь: номінальні і дійсні (реальні) поверхні.

**Номінальна поверхня** – поверхня заданої геометричної форми, яка немає відхилень форми (визначена кресленням).

**Дійсна (реальна) поверхня** – поверхня, яка обмежує деталь і відокремлює її від навколишнього середовища (одержана в процесі виготовлення деталі).

Під час виготовлення деталей їх реальні поверхні за геометричними параметрами (розміром, формою та ін.) відрізняються від номінальних внаслідок впливу похибок оброблення, які погіршують точність оброблення.

**Точність оброблення** – міра відповідності (наближення) дійсних значень геометричних параметрів (розмірів, форми та ін.) їх номінальним значенням (значенням, заданим кресленням).

**Похибки оброблення ( $\Delta x$ )** – міра невідповідності значень дійсних параметрів ( $x_i$ ) їх номінальним значенням ( $x$ ), або це різниця між дійсним ( $x_i$ ) і номінальним ( $x$ ) значенням параметру (розміру, форми та ін.), тобто:

$$\Delta x = x_i - x.$$

Залежно від походження похибки оброблення поділяються на грубі і неминучі.

**Грубі похибки** виникають при допущених грубих помилках. Вони найчастіше виникають через неуважність оператора (робітника): помилки при відліку поділок на лімбі верстату чи вимірювального засобу, при налагодженні верстату тощо. Виявляють наявність грубих похибок через їх явну невідповідність процесові оброблення або вимірювання.

**Неминучі похибки** поділяються на систематичні і випадкові.

**Систематичні похибки** – такі похибки оброблення або вимірювання, які залишаються сталими за величиною і знаком, або змінюються за певною закономірністю.

Джерелом систематичних похибок можуть бути неправильне налагодження верстату, спрацювання різального чи вимірювального інструменту,

**похибки** верстату та ін. Наприклад, при обробленні циліндричних поверхонь спрацювання різця або зміщення задньої бабки верстату в горизонтальній площині призводить до утворення поверхні конусоподібної форми. Зміщення задньої бабки у вертикальній площині призводить до утворення поверхні вгнутої форми тощо.

Значення та знак систематичної похибки можна виявити і врахувати, якщо її неможливо усунути (наприклад, спрацювання різця).

**Випадкові похибки** – похибки, які не є сталими за величиною і знаком. Вони виникають внаслідок впливу значного числа не пов'язаних між собою факторів. Тому передбачити наперед величину і знак таких похибок неможливо, а отже, і неможливо вилучити їх з процесу оброблення або вимірювання.

Основним джерелом випадкових похибок є пружні деформації системи ВПД (верстат – пристосування – інструмент – деталь), неоднорідність структури та механічних властивостей матеріалів, величина припуску на оброблення тощо.

Запобігти похибкам оброблення неможливо, тому при виготовленні чи відновленні деталей відхилення геометричних параметрів від заданих обмежують призначенням допустимих меж цих відхилень (допусків), чим забезпечують необхідну точність оброблення.

Випадкові похибки (як і будь-які випадкові величини) аналізуються методами математичної статистики, заснованої на теорії ймовірності.

**Випадковість** – є те, що може відбутися, а може і не відбутися, може статися, а може і не статися.

Мірою повторності випадкових величин є ймовірність.

**Ймовірність** – відношення числа сприятливих випадків (або явищ) до всього числа можливих випадків в даній системі подій або явищ.

Наприклад, якщо в партії деталей кількість  $N = 100$  штук,  $n = 2$  деталі браковані, то ймовірність того, що перша-ліпша деталь, взята довільно з цієї партії буде бракованою, становитиме:

$$P_A = \frac{n}{N} = \frac{2}{100} = 0,02.$$

Ймовірність взяття небракованої деталі становитиме:

$$P_B = \frac{N - n}{N} = \frac{100 - 2}{100} = 0,98.$$

Ймовірність вірогідної події (якщо  $n = N$ ) дорівнює одиниці. Ймовірності неможливої події (якщо  $n = 0$ ) дорівнює нулю.

Таким чином, ймовірність є величина, яка може змінюватися від нуля до одиниці ( $0 \leq P \leq 1$ ).

Якщо ймовірність події менша за 0,5 ( $P < 0,5$ ), то вона вважається малоймовірною, а якщо більша 0,5 ( $P > 0,5$ ), то подія вважається ймовірною.

Для аналізу випадкових величин (розмірів) потрібно мати порівняно велику кількість експериментальних (виготовлених чи вимірних) даних (розмірів), які можуть бути представлені таблицею чи графічно, у вигляді гістограми чи полігону розсіювання їх.

Для побудови гістограми по осі абсцис відкладають значення випадкової величини (розміру), а по осі ординат – відносну його частоту  $w$ , тобто:

$$w = n_{x_i} / N,$$

де  $n_{x_i}$  – частота чи кількість розмірів, які потрапляють в один і той же інтервал;

$N$  – загальна кількість розмірів (рис. 2.32).

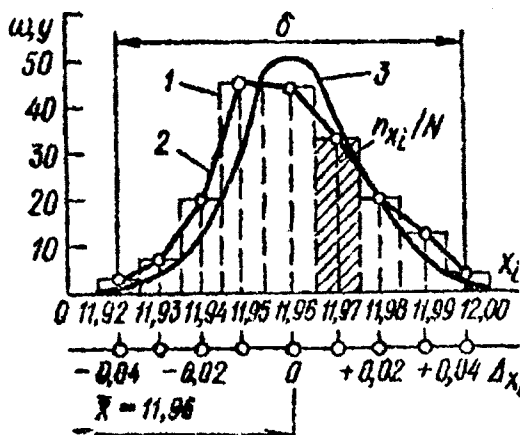


Рис. 2.32. Гістограма 1, полігон 2 і теоретична крива розсіювання 3.

чи вимірних розмірів деталей), то при  $n \rightarrow \infty$  полігон розсіювання випадкових величин (розмірів деталей) перетворився б на криву щільності розсіювання ймовірності  $P_x$ , описаної одним із теоретичних законів розсіювання.

На гістограмі чи полігоні розсіювання площа в межах інтервалу дорівнює відносній частоті, а на теоретичній кривій – ймовірності появи випадкової величини (розміру) в даному інтервалі.

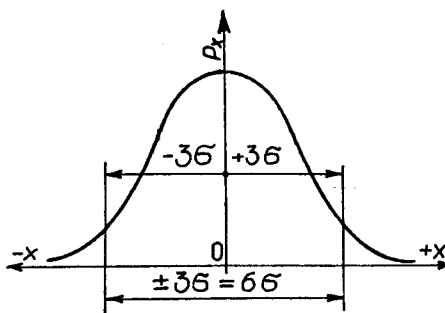
Для практичних розрахунків використовують теоретичні криві розсіювання.

Численними дослідженнями встановлено, що випадкові величини підлягають закономірному нормальному розподілу, який виражається кривою, що називається кривою Гауса (за прізвищем німецького вченого Гауса), рис. 2.33.

Сума прямокутників, шириною яких є прийнятий інтервал розмірів, а висотою – відносна їх частота  $w$ , називається гістограмою.

Якщо середини верхніх сторін прямокутників сполучити прямими лініями, то одержимо ламану лінію, яка називається емпіричною кривою розсіювання випадкових величин (розмірів), або полігоном розсіювання.

При збільшенні  $n$  – кількості експериментальних даних (виготовлених



**Рис. 2.33.** Закон нормального розподілу випадкових величин (закон Гауса).

Відповідно до цього закону центром розподілення (групування) випадкових величин є їх середнє значення, а поява випадкових величин з однаковими відхиленнями від середнього в обидві сторони є рівноймовірною.

Будь-який розмір деталі, її форма чи розташування поверхонь, одержані в процесі її виготовлення є величинами випадковими.

Середнє арифметичне значення випадкових величин (розмірів) визначають за формулою:

$$\bar{x} = (x_1 + x_2 + x_3 + \dots + x_n)/n,$$

де  $x_n$  – значення окремих випадкових величин (розмірів деталей);

$n$  – кількість випадкових величин (розмірів деталей).

Середнє квадратичне відхилення від середнього арифметичного значення випадкових величин становитиме:

$$\sigma = \sqrt{\frac{(x_1 - \bar{x})^2 + (x_2 - \bar{x})^2 + \dots + (x_n - \bar{x})^2}{n}} = \sqrt{\frac{1}{n} \sum_1^n (x_i - \bar{x})^2};$$

**Примітка:** За обмеженої кількості дослідів середнє квадратичне відхилення слід визначати за формулою:

$$\sigma = \sqrt{\frac{(x_1 - \bar{x})^2 + (x_2 - \bar{x})^2 + \dots + (x_n - \bar{x})^2}{n-1}} = \sqrt{\frac{1}{n-1} \sum_1^n (x_i - \bar{x})^2}.$$

Різниця розмірів у партії оброблених деталей називається **розсіюванням розмірів**.

Крива нормального розподілу (крива Гауса) симетрична відносно координати середнього арифметичного відхилення  $x$ , обидві гілки якої асимптотично наближаються до осі абсцис.

Цей закон має місце, якщо з великої кількості факторів, що призводять до виникнення випадкових величин (похибок), жоден не є домінуючим, а кожен з них відіграє незначну роль у загальній сукупності цих факторів.

Основним параметром розсіювання є середнє квадратичне відхилення  $\sigma$ , то відповідно до закону Гауса, поле розсіювання випадкових величин приймається в межах  $V = \pm 3\sigma = 6\sigma$  (рис. 2.32). Для встановлення ймовірності (чи відсутності) браку допуск на виготовлення даного розміру деталі  $T$  порівнюють з величиною поля розсіювання дійсних значень цих розмірів у партії деталей  $\pm 3\sigma$ .

Якщо  $T > V$  ( $T > \pm 3\sigma$ ) – ймовірність браку відсутня, але процес оброблення вибраний надмірно точний, а значить і дорожчий.

Якщо  $T < V$  ( $T < \pm 3\sigma$ ) – ймовірний брак, і для виготовлення деталей слід вибрати більш точний технологічний процес.

Якщо  $T = V$  ( $T = \pm 3\sigma$ ) – браку фактично не буде (не більше 0,27%) і таку точність технологічного процесу оброблення слід вважати оптимальною.

При порівнянні величини допуску  $T$  на оброблення за кресленням з точністю технологічного процесу, яка визначається величиною розсіювання  $\pm 3\sigma$  приймають, щоб допуск був не менше  $6\sigma$ .

Для орієнтовного визначення точності технологічного процесу необхідно обробити 10...30 деталей.

Для встановлення ймовірності появи браку можна також визначити коефіцієнт ризику  $t$  за формулою:  $t = T/2\sigma$ ; і за його значенням роблять висновок про ймовірність (чи відсутність) браку.

Якщо  $t = 3$ , поле розсіювання  $V = \pm 3\sigma$  дорівнює полю допуску розміру і браку практично не буде (не більше 0,27%). Таку точність оброблення можна вважати оптимальною (рис. 2.34).

Значення коефіцієнта ризику  $t$  при різ-

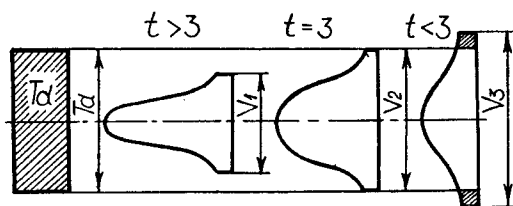


Рис. 2.34.

них співвідношеннях поля допуску  $T_d$  і поля розсіювання  $V$  випадкових величин.

Якщо  $t > 3$ , браку не буде, але процес оброблення вибраний надмірно точний, а значить і дорогий (рис. 2.34).

Якщо  $t < 3$  – брак ймовірний. Для запобігання браку потрібно вибрати більш точний технологічний процес (рис. 2.34).



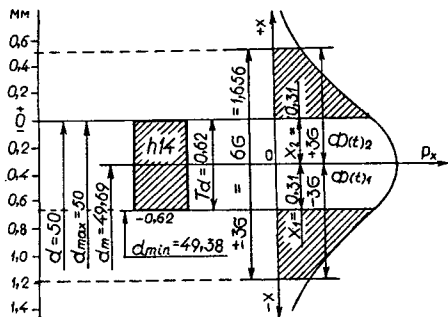


Рис. 2.35.

$d_m = 49,69$  мм (рис. 2.35) ( $d_m = (50 + 49,38)/2 = 49,69$  мм).

Для визначення поля розсіювання розмірів діаметрів при їх виготовленні візьмо вибірку з п'яти валиків ( $n = 5$ ) з партії їх виготовлення (на практиці розмір вибірки повинен включати 10-30 деталей).

При вимірюванні встановлені такі їх розміри:

$d_1 = 50,01$  мм;  $d_2 = 49,81$  мм;  $d_3 = 49,43$  мм;  $d_4 = 49,30$  мм;  $d_5 = 49,9$  мм.

Визначаємо середнє арифметичне значення розмірів:

$$\bar{d} = \frac{d_1 + d_2 + d_3 + d_4 + d_5}{n};$$

$$\bar{d} = \frac{50,01 + 49,81 + 49,43 + 49,30 + 49,9}{5} = 49,69 \text{ мм.}$$

Отже, середнє арифметичне значення цих розмірів дорівнює середньому значенню даного розміру за кресленням, тобто  $d_m = d$  і воно співпадає з серединою поля допуску. Визначаємо середнє квадратичне відхилення розмірів від їх середнього арифметичного значення:

$$\sigma = \sqrt{\frac{(d_1 - d)^2 + (d_2 - d)^2 + \dots + (d_5 - d)^2}{n}} \text{ мм.}$$

$$\begin{aligned} \sigma &= \sqrt{\frac{(50,01 - 49,69)^2 + (49,81 - 49,69)^2 + (49,43 - 49,69)^2 + (49,30 - 49,69)^2 + (49,9 - 49,69)^2}{5}} = \\ &= 0,276 \text{ мм} = 276 \text{ мкм.} \\ 3\sigma &= 0,828 \text{ мм; } 6\sigma = 1,656 \text{ мм.} \end{aligned}$$

При правильно налагодженому технологічному процесі оброблення деталей, середнє арифметичне значення  $x$  їх розмірів повинно співпадати з серединою поля допуску на виготовлення даного розміру.

Розглянемо визначення відсотку браку на конкретному прикладі.

Потрібно виготовити вал  $\text{Ø}50h14$  ( ${}^0_{-0,62}$ ) мм. Середній розмір діаметра вала

Оскільки допуск розміру  $T = 0,62 \text{ мм} < \pm 3\sigma < 6\sigma = 1,656 \text{ мм}$ , то при заданому технологічному процесі можливий брак (недостатня точність технологічного процесу).

Визначаємо значення коефіцієнта ризику  $t$ :

$$t = T/\sigma = 0,62/(2 \cdot 0,276) = 1,123; \text{ приймаємо } t = 1,12.$$

$$t = 1,123 < 3 - \text{ймовірний брак.}$$

Визначаємо значення інтегральної функції (функції Лапласа) залежно від значення коефіцієнта ризику (див. табл. 2.17).

Таблиця 2.17.

**Значення інтеграла  $\Phi(t)$  (функції Лапласа)**

$$\Phi(t) = \frac{1}{\sqrt{2\pi}} \int_0^t e^{-\frac{t^2}{2}} dt$$

t	$\Phi(t)$	t	$\Phi(t)$	T	$\Phi(t)$
0,00	0,0000	0,35	0,1368	0,70	0,2580
0,02	0,0080	0,37	0,1443	0,72	0,2642
0,03	0,0120	0,38	0,1480	0,73	0,2673
0,04	0,0160	0,39	0,1517	0,74	0,2703
0,05	0,0199	0,40	0,1554	0,75	0,2734
0,06	0,0239	0,41	0,1591	0,76	0,2764
0,07	0,0279	0,42	0,1628	0,77	0,2794
0,08	0,0319	0,43	0,1664	0,78	0,2823
0,09	0,0359	0,44	0,1700	0,79	0,2852
0,10	0,0398	0,45	0,1736	0,80	0,2881
0,11	0,0438	0,46	0,1772	0,81	0,2910
0,12	0,0478	0,47	0,1808	0,82	0,2939
0,13	0,0517	0,48	0,1844	0,83	0,2967
0,14	0,0557	0,49	0,1879	0,84	0,2995
0,15	0,0596	0,50	0,1915	0,85	0,3023
0,16	0,0636	0,51	0,1950	0,86	0,3051
0,17	0,0675	0,52	0,1985	0,87	0,3078
0,18	0,0714	0,53	0,2019	0,88	0,3106
0,19	0,0753	0,54	0,2054	0,89	0,3133
0,20	0,0793	0,55	0,2088	0,90	0,3159
0,21	0,0832	0,56	0,2123	0,91	0,3186
0,22	0,0871	0,57	0,2157	0,92	0,3212
0,23	0,0910	0,58	0,2190	0,93	0,3238
0,24	0,0948	0,59	0,2224	0,94	0,3264
0,25	0,0987	0,60	0,2257	0,95	0,3289
0,26	0,1026	0,61	0,2291	0,96	0,3315
0,27	0,1064	0,62	0,2324	0,97	0,3340
0,28	0,1103	0,63	0,2357	0,98	0,3365
0,29	0,1141	0,64	0,2389	0,99	0,3389
0,30	0,1179	0,65	0,2422	1,00	0,3413
0,31	0,1217	0,66	0,2454	1,01	0,3438

Продовження табл. 2.17.

t	$\Phi(t)$	t	$\Phi(t)$	T	$\Phi(t)$
0,31	0,1217	0,66	0,2454	1,01	0,3438
0,32	0,1255	0,67	0,2486	1,02	0,3461
0,33	0,1293	0,68	0,2517	1,03	0,3485
0,34	0,1331	0,69	0,2549	1,04	0,3508
1,05	0,3531	1,56	0,4406	2,14	0,4838
1,06	0,3554	1,57	0,4418	2,16	0,4846
1,07	0,3577	1,58	0,4429	2,18	0,4854
1,08	0,3599	1,59	0,4441	2,20	0,4861
1,09	0,3621	1,60	0,4452	2,22	0,4868
1,10	0,3643	1,61	0,4463	2,24	0,4875
1,11	0,3665	1,62	0,4474	2,26	0,4881
1,12	0,3686	1,63	0,4484	2,28	0,4887
1,13	0,3708	1,64	0,4495	2,30	0,4893
1,14	0,3729	1,65	0,4505	2,32	0,4898
1,15	0,3749	1,66	0,4515	2,34	0,4904
1,16	0,3770	1,67	0,4525	2,36	0,4909
1,17	0,3790	1,68	0,4535	2,38	0,4913
1,18	0,3810	1,69	0,4545	2,40	0,4918
1,19	0,3830	1,70	0,4554	2,42	0,4922
1,20	0,3849	1,71	0,4561	2,44	0,4927
1,21	0,3869	1,72	0,4573	2,46	0,4931
1,22	0,3888	1,73	0,4582	2,48	0,4934
1,23	0,3907	1,74	0,4591	2,50	0,4938
1,24	0,3925	1,75	0,4599	2,52	0,4941
1,25	0,3944	1,76	0,4608	2,54	0,4945
1,26	0,3962	1,77	0,4616	2,56	0,4948
1,27	0,3980	1,78	0,4625	2,58	0,4951
1,28	0,3997	1,79	0,4633	2,60	0,4953
1,29	0,4015	1,80	0,4641	2,62	0,4956
1,30	0,4032	1,81	0,4649	2,64	0,4959
1,31	0,4049	1,82	0,4656	2,66	0,4961
1,32	0,4066	1,83	0,4664	2,68	0,4963
1,33	0,4082	1,84	0,4671	2,70	0,4965
1,34	0,4099	1,85	0,4678	2,72	0,4967
1,35	0,4115	1,86	0,4686	2,74	0,4969
1,36	0,4131	1,87	0,4693	2,76	0,4971
1,37	0,4147	1,88	0,4699	2,78	0,4973
1,38	0,4162	1,89	0,4706	2,80	0,4974
1,39	0,4177	1,90	0,4713	2,82	0,4976
1,40	0,4192	1,91	0,4719	2,84	0,4977
1,41	0,4207	1,92	0,4726	2,86	0,4979
1,42	0,4222	1,93	0,4732	2,88	0,4980
1,43	0,4236	1,94	0,4738	2,90	0,4981
1,44	0,4251	1,95	0,4744	2,92	0,4982
1,45	0,4265	1,96	0,4750	2,94	0,4984

t	$\Phi(t)$	t	$\Phi(t)$	T	$\Phi(t)$
1,46	0,4279	1,97	0,4756	2,96	0,4985
1,47	0,4292	1,98	0,4761	2,98	0,4986
1,48	0,4306	1,99	0,4767	3,00	0,49865
1,49	0,4319	2,00	0,4772	3,20	0,49931
1,50	0,4332	2,02	0,4783	3,40	0,49966
1,51	0,4345	2,04	0,4793	3,60	0,499841
1,52	0,4357	2,06	0,4803	3,80	0,499928
1,53	0,4370	2,08	0,4812	4,00	0,499968
1,54	0,4382	2,10	0,4821	4,50	0,499997
1,55	0,4394	2,12	0,4830	5,00	0,499997

При  $t = 1,12$ ,  $\Phi(t) = 0,3686$ .

Визначаємо ймовірність появи придатних деталей  $P_{np}$ . При співпаданні середнього арифметичного розміру  $d_m$  з серединою поля допуску  $\Phi(t_1) = \Phi(t_2)$  (рис. 2.35). В цьому випадку:

$$P_{np} = \Phi(t_1) + \Phi(t_2) = 2 \Phi(t) = 2 \cdot 0,3686 = 0,7372 \text{ (73,72\%)}$$

Визначаємо ймовірність появи браку при виготовленні цих деталей:

$$P_{бр} = 1 - 2\Phi(t) = 1 - 2 \cdot 0,3686 = 0,2628,$$

а відсоток браку становитиме:

$$Q_{бр} = 100P_{бр} = 100 \cdot 0,2628 = 26,28\%.$$

Отже, даний технологічний процес не забезпечує необхідної точності при виготовленні деталі розміром  $50h14$ . Він за точністю відповідає допусковій за кресленням не менше, як  $1,656$  мм, оскільки поле розсіювання  $V = \pm 3\sigma = 6\sigma = 1,656$  мм.

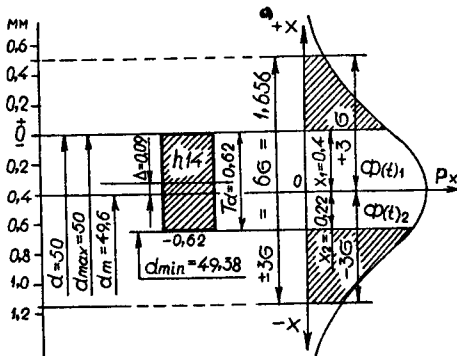


Рис. 2.36.

За діаметра 50 мм цей допуск відповідає квалітету  $IT16$ . Таким чином, вибраний технологічний процес за точністю придатний для виготовлення деталей з допуском  $IT16$ , наприклад для вала  $\varnothing 50h16 (-1,6)$  мм.

Потрібно, однак, мати на увазі, що на значення ймовірного відсотка браку впливає не тільки величина поля розсіювання, але і його положення щодо середини по-

ля допуску на виготовлення заданого розміру.

Якщо, наприклад, середній арифметичний розмір  $d_m$  дорівнює 49,6 мм (рис. 2.36), то потрібно окремо визначити ймовірність появи придатних деталей більших і менших розмірів, ніж середній.

В цьому випадку  $x_1=400$  мкм і  $x_2=220$  мкм.

Для цього визначаємо коефіцієнти ризику:

$$t_1 = x_1/\sigma = 400/276 = 1,45;$$

$$t_2 = x_2/\sigma = 220/276 = 0,80.$$

За таблицю 2.17 знаходимо значення інтегральної функції, яка відповідає цим значенням коефіцієнтів ризику:

При  $t_1 = 1,45$ ;  $\Phi(t_1) = 0,4265$ ;

При  $t_2 = 0,80$ ;  $\Phi(t_2) = 0,2881$ .

Ймовірність появи придатних деталей, менших за середній арифметичний розмір, становитиме:

$$P_{np} < d_m = \Phi(t_2) = 0,2881 \text{ (28,81\%)}$$

Ймовірність появи придатних деталей, більших за середній арифметичний розмір, становитиме:

$$P_{np} < d_m = \Phi(t_1) = 0,4265 \text{ (42,65\%)}$$

Сумарна ймовірність появи придатних деталей становитиме:

$$P_{np} = \Phi(t_1) + \Phi(t_2) = 0,4265 + 0,2881 = 0,7146 \text{ (71,46\%)}$$

Ймовірність появи бракованих деталей становитиме:

$$P_{бр} = 1 - P_{np} = 1 - 0,7146 = 0,2854.$$

Ймовірний відсоток браку становитиме:

$$Q_{бр} = 100P_{бр} = 100 \cdot 0,2854 = 28,54\%.$$

Порівнюючи ці два варіанти прикладу бачимо, що зміщення центру групування розмірів деталей на 90 мкм при цьому ж значенні поля розсіювання призвело до збільшення ймовірного відсотка браку з 26,28 до 28,54%.

Таким чином, відсоток браку збільшився в 1,09 раза.

Зміщення центру групування щодо середини поля допуску призводить до збільшення ймовірного відсотка браку. Це потрібно враховувати у налагодженні верстатів, які слід налагоджувати на одержання середніх значень розмірів, при цьому:

$$d_m = (d_{max} + d_{min})/2.$$

### 2.6.3. Відхилення форми і розташування поверхонь

Основні терміни і визначення, що стосуються допусків форми і розташування поверхонь наведені в ДСТУ 2498-94.

Як зазначалось, в деталях машин розрізняють два різновиди поверхонь: номінальні і дійсні (реальні), поверхні.

Реальні поверхні за розмірами і формою відрізняються від номінальних внаслідок похибок оброблення.

**Відхилення форми EF** – відхилення форми реальної поверхні або реального профілю від форми номінальної поверхні або номінального профілю. Шорсткість поверхні не включається до відхилень форми, а хвилястість включається.

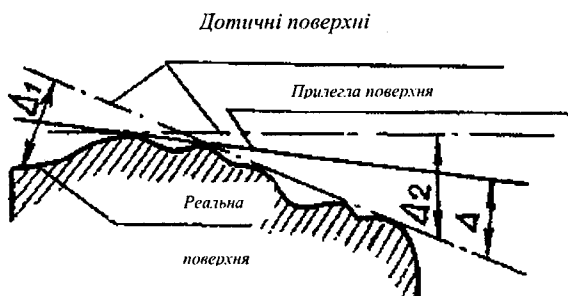


Рис. 2.37.  $\Delta < \Delta_1$ ;  $\Delta < \Delta_2$ ;

Кількісно відхилення форми оцінюється найбільшою відстанню  $\Delta$  від точок реальної поверхні (профілю) до прилеглої поверхні (профілю) (рис. 2.37).

**Профіль** – лінія перетину поверхні з площиною або заданою поверхнею.

Розрізняють номінальний і реальний профіль.

**Номінальний профіль** – лінія перетину площини з номінальною поверхнею (профіль номінальної поверхні).

**Реальний профіль** – лінія перетину площини з реальною поверхнею (профіль реальної поверхні).

**Прилегла поверхня** (чи профіль) – поверхня (чи профіль), яка має форму номінальної поверхні (чи профілю), що дотикається до реальної поверхні (чи профілю) і розташована поза матеріалом деталі так, щоб відхилення від неї найбільш віддаленої точки реальної поверхні в межах ділянки, що нормується, мало мінімальне значення.

**Ділянка, що нормується** – ділянка поверхні або профілю, до якої належить допуск і на якій визначаються відхилення форми або розташування поверхонь.

Основними видами прилеглих поверхонь чи профілів є:

**Прилегла пряма** – пряма, що дотикається до реального профілю і розташована поза матеріалом деталі так, щоб відхилення  $\Delta$  від неї найбільш віддаленої точки реального профілю в межах ділянки, що нормується, мало мінімальне значення (рис. 2.38).

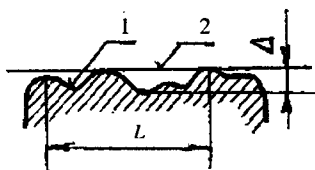


Рис. 2.38. 1 – реальний профіль; 2 – прилегла пряма;  $L$  – ділянка, що нормується.

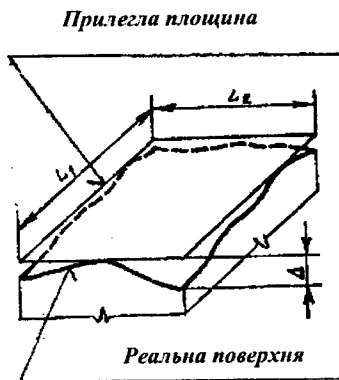


Рис. 2.39.

**Прилегле коло** – коло мінімального діаметра, описане навколо реального профілю (для зовнішніх поверхонь обертання), або коло максимального діаметру, вписане в реальний профіль (для внутрішніх поверхонь обертання) (рис. 2.40 і 2.41).

**Прилегла площина** – площина, що дотикається до реальної поверхні і розташована поза матеріалом деталі так, щоб відхилення  $\Delta$  від неї найбільш віддаленої точки реальної поверхні в межах ділянки, що нормується, мало мінімальне значення (рис. 2.39).

**Прилеглий циліндр** – циліндр мінімального діаметра, описаний навколо зовнішньої реальної поверхні, або циліндр максимального діаметру, вписаний у внутрішню реальну поверхню (рис. 2.42).

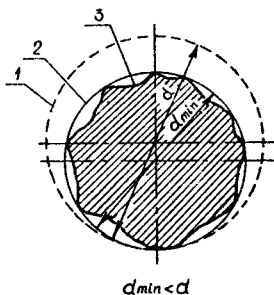


Рис. 2.40.

- 1 – номінальний профіль;
- 2 – прилегле коло;
- 3 – реальний профіль.

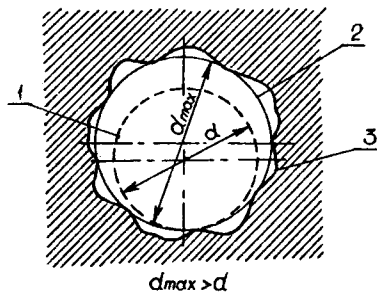


Рис. 2.41.

- 1 – номінальний профіль;
- 2 – прилегле коло;
- 3 – реальний профіль.

У більшості випадків деталі містять плоскі або циліндричні поверхні або їх поєднання.

Показники відхилення форми поверхонь можуть бути комплексними і одиничними (окремими).

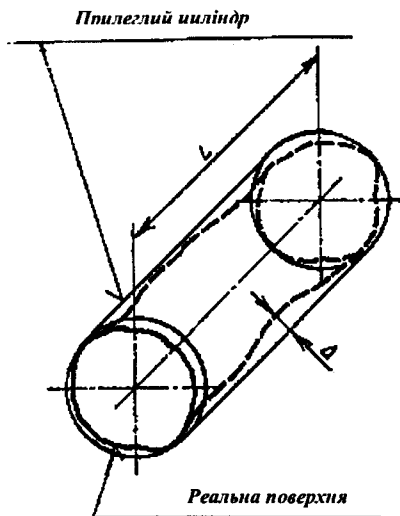


Рис. 2.42.

#### 2.6.4. Відхилення і допуски форми плоских поверхонь

Комплексним показником відхилення форми плоских поверхонь є відхилення від площинності *EFE*. Кількісно він дорівнює найбільшій відстані  $\Delta$  від точок реальної поверхні до прилеглої площини в межах ділянки, що нормується (рис. 2.39).

Окремими видами відхилень від площинності є ввігнутість (рис. 2.43, *a*) і опуклість (рис. 2.43, *б*).

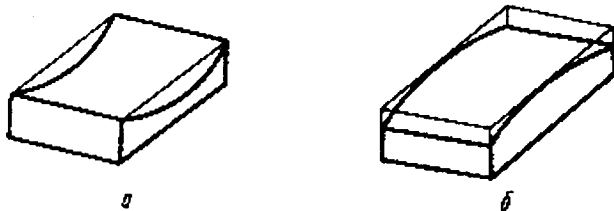


Рис. 2.43.

Комплексним показником відхилення профілю перерізу плоских поверхонь є відхилення від прямолінійності *EFL*. Кількісно він дорівнює найбільшій відстані  $\Delta$  від точок реального профілю до прилеглої прямої в межах ділянки, що нормується (рис. 2.44).

Одиничними (окремими) різновидами відхилень від прямолінійності плоских поверхонь є опуклість (рис. 2.44) і ввігнутість (рис. 2.45).





Рис. 2.44.



Рис. 2.45.

Відхилення форми деталей кількісно оцінюється допуском форми ( $T$ ).  
**Допуск форми** – найбільше допустиме значення відхилення форми.

Для обмеження відхилень форми встановлені допуски форми.

**Допуск площинності  $TFE$**  – найбільше допустиме значення відхилення від площинності (рис. 2.46).

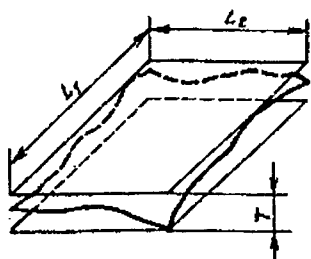


Рис. 2.46.

**Допуск прямолінійності  $TFL$**  – найбільше допустиме значення відхилення від прямолінійності (рис. 2.47).

Допуски форми (допуски площинності і допуски прямолінійності) плоских поверхонь нормуються (встановлені) ГОСТ 24643-81 залежно від номінальної довжини  $L$  ділянки, що нормується, плоскої поверхні і ступеня її точності.

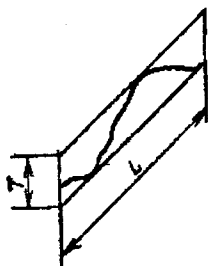


Рис. 2.47.

Стандартом передбачено 16 ступенів точності: 1, 2, 3...16 у порядку зменшення точності: (табл. 2.18). Наприклад, робочі поверхні кінцевих мір довжини, лекальних лінійок за відхиленнями форми повинні відповідати 1-2 рівню точності, робочі поверхні повірочних лінійок, плит і мікрометрів – 3-4 рівню точності.

Таблиця 2.18.

Допуски площинності *TFE* і прямолінійності *TFL* плоских поверхонь  
(за ГОСТ 24643-81, скорочено)

Номінальна довжина мм	Ступінь точності															
	1	2	3	4	5	6	7	8	9	10	11	12	13	14	15	16
	Допуск, мкм												мм			
До 10	0,25	0,4	0,6	1,0	1,6	2,5	4	6	10	16	25	40	0,06	0,1	0,16	0,25
Від 10 до 16	0,3	0,5	0,8	1,2	2	3	5	8	12	20	30	50	0,08	0,12	0,2	0,3
«16»25»	0,4	0,6	1,0	1,6	2,5	4	6	10	16	25	40	60	0,1	0,16	0,25	0,4
«25»40»	0,5	0,8	1,2	2,0	3	5	8	12	20	30	50	80	0,12	0,2	0,3	0,5
«40»63»	0,6	1,0	1,6	2,5	4	6	10	16	25	40	60	100	0,16	0,25	0,4	0,6
«63»100»	0,8	1,2	2,0	3	5	8	12	20	30	50	80	120	0,2	0,3	0,5	0,8
«100»160»	1,0	1,6	2,5	4	6	10	16	25	40	60	100	160	0,25	0,4	0,6	1,0
«160»250»	1,2	2,0	3,0	5	8	12	20	30	50	80	120	200	0,3	0,5	0,8	1,2
«250»400»	1,6	2,5	4,0	6	10	16	25	40	60	100	160	250	0,4	0,6	1,0	1,6
«400»630»	2,0	3,0	5,0	8	12	20	30	50	80	120	200	300	0,5	0,8	1,2	2,0

**Примітка.** Під номінальною довжиною слід розуміти номінальну довжину нормованої ділянки. Якщо нормована ділянка не задана, то під номінальною довжиною слід розуміти номінальну довжину більшої сторони поверхні.

Інколи при призначенні допусків площинності і прямолінійності їх пов'язують з допусками розмірів, які координують дану поверхню. При цьому майже в усіх випадках (за винятком деталей з малою жорсткістю) повинна виконуватись умова:

$$T_f < T_d$$

де  $T_f$  – допуск форми поверхні (допуск площинності або допуск прямолінійності);

$T_d$  – допуск розміру, який координує дану поверхню.

Залежно від співвідношення  $T_f/T_d$  розрізняють **нормальну (А)**, **підвищену (В)** і **високу (С)** відносну геометричну точність поверхонь, для яких  $T_f$  становить 60,40 і 25% від  $T_d$  відповідно.

При  $T_f < 25\%$  від  $T_d$  поверхня має **особливо високу** відносну геометричну точність.

Для шаброваних плоских поверхонь відхилення від площинності нормують числом плям фарби, які знаходяться в квадраті 25×25 мм (табл. 2.19).

### Нормування площинності шаброваних плоских поверхонь числом плям [11]

Мінімальне число плям на квадраті 25х25 мм	Відповідний рівень точності за ГОСТ 24643-81	Приклади застосування
Понад 30	1-2	Вимірювальні і напрямні поверхні приладів і верстатів особливо високої точності.
Від 20 до 30	3-4	Вимірювальні і напрямні поверхні приладів і верстатів високої точності.
Від 12 до 20	5-6	Вимірювальні і напрямні поверхні приладів і верстатів нормальної точності. Робочі поверхні упорних підшипників.
Від 6 до 12	7-8	Рухомі і нерухомі поверхні машин нормальної точності.
До 5	9-10	Рухомі і нерухомі поверхні машин пониженої точності, які працюють при легких навантаженнях.

#### 2.6.5. Відхилення і допуски форми циліндричних поверхонь

Відхилення форми циліндричних поверхонь розглядають у поперечному і в поздовжньому перерізах.

Комплексним показником відхилення форми циліндричної поверхні в поперечному перерізі є **відхилення від округлості *EFK***.

Кількісно він дорівнює найбільшій відстані  $\Delta$  від точок реального профілю (поверхні) до прилеглого кола (рис. 2.48).

Окремими різновидами відхилення форми циліндричної поверхні у поперечному перерізі є овальність (рис. 2.49, *a*) і огранювання (рис. 2.49, *б*).

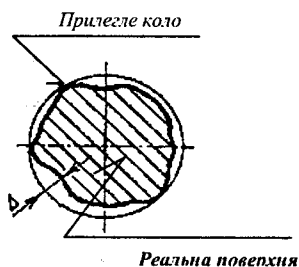


Рис. 2.48.

**Овальність** – відхилення від округлості, за якого реальний профіль являє собою овалоподібну фігуру, найбільший і найменший діаметри якої мають взаємоперпендикулярні напрямки.

**Огранювання** – відхилення від округлості, за якого реальний профіль являє собою многогранну фігуру.

Кількісно овальність і огранювання оцінюються так само, як і відхилення від округлості.

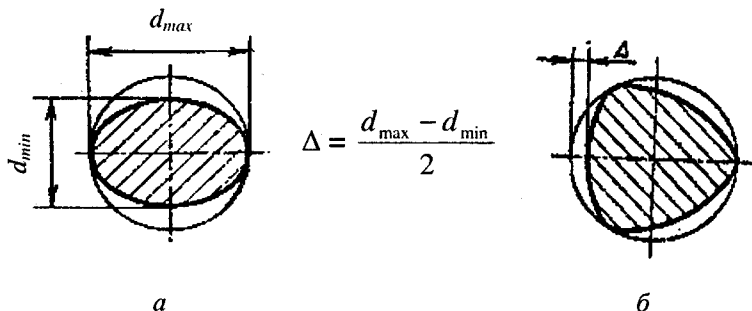


Рис. 2.49.

**Комплексним показником** відхилення форми циліндричної поверхні у поздовжньому перерізі є **відхилення від циліндричності EFZ**, який кількісно дорівнює найбільшій відстані  $\Delta$  від точок реальної поверхні до прилеглого циліндра (рис. 2.50) в межах ділянки, що нормується.

**Одиничними (окремими) видами** відхилень форми циліндричної поверхні у поздовжньому перерізі є бочкоподібність (рис. 2.51, а), сідлоподібність (рис. 2.51, б), конусоподібність (рис. 2.51, в) і відхилення від прямолінійності осі (рис. 2.51, г), в тому числі і відхилення від округлості (рис. 2.50).

**Бочкоподібність** – відхилення профілю повздовжнього перерізу, за якого твірні не є прямолінійними і діаметри збільшуються від країв до середини перерізу (рис. 2.51, а).

**Сідлоподібність** – відхилення профілю повздовжнього перерізу, за якого твірні не є прямолінійними і діаметри зменшуються від країв до середини перерізу (рис. 2.51, б).

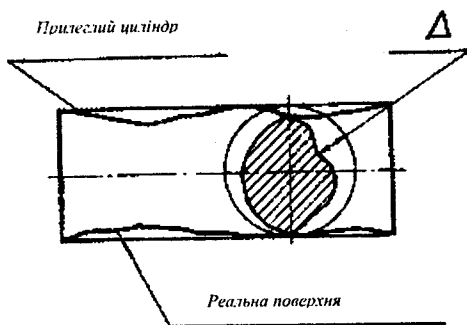
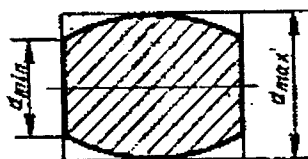


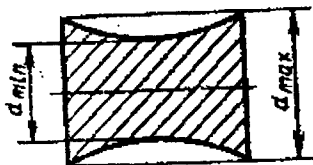
Рис. 2.50.

**Конусоподібність** – відхилення профілю повздовжнього перерізу, за якого твірні є прямолінійними, але не паралельними між собою (рис. 2.51, в).



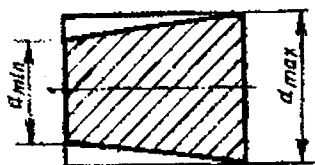
$$\Delta = \frac{d_{max} - d_{min}}{2}$$

а



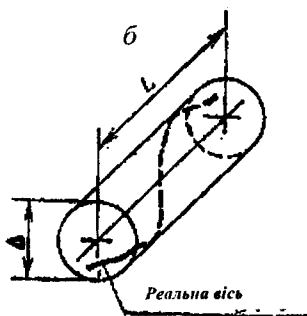
$$\Delta = \frac{d_{max} - d_{min}}{2}$$

б



$$\Delta = \frac{d_{max} - d_{min}}{2}$$

в



г

Рис. 2.51.

Відхилення форми циліндричних поверхонь нормуються допусками форми (допусками округлості, допусками циліндричності і допусками профілю повздовжнього перерізу).

Для нормування відхилення форми циліндричної поверхні в осьовому напрямку можуть застосовуватись допуск прямолінійності твірної, допуск прямолінійності осі і допуск паралельності твірних.

**Допуск округлості  $TFK$**  – найбільше допустиме значення відхилення від округлості (рис. 2.52).

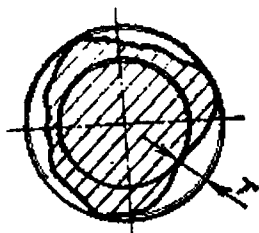


Рис. 2.52.

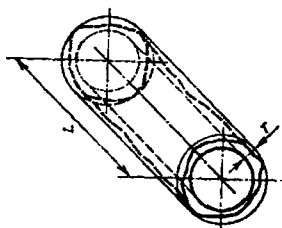


Рис. 2.53.

**Допуск циліндричності  $TFZ$**  – найбільше допустиме значення відхилення від циліндричності (рис. 2.53).

Числові значення допусків форми (допуски округлості, допуски циліндричності і допуски профілю повздовжнього перерізу) циліндричних поверхонь нормуються ГОСТ 24643-81 залежно від номінального значення діаметра циліндричної поверхні і ступеня її точності (передбачено 16 рівнів точності: 1, 2, 3...16 у порядку зменшення точності (табл. 2.20).

Таблиця 2.20.

**Допуски округлості, циліндричності і профілю повздовжнього перерізу циліндричних поверхонь** (за ГОСТ 24643-81, скорочено)

Номі- нальний діаметр, мм	Рівні точності															
	1	2	3	4	5	6	7	8	9	10	11	12	13	14	15	16
	Допуск, мкм												мм			
до 3	0,3	0,5	0,8	1,2	2	3	5	8	12	20	30	50	0,08	0,12	0,2	0,3
Понад 3 до 10	0,4	0,6	1	1,6	2,5	4	6	10	16	25	40	60	0,1	0,16	0,25	0,4
«10»18»	0,5	0,8	1,2	2	3	5	8	12	20	30	50	80	0,12	0,2	0,3	0,5
«18»30»	0,6	1	1,6	2,5	4	6	10	16	25	40	60	100	0,16	0,25	0,4	0,6
«30»50»	0,8	1,2	2	3	5	8	12	20	30	50	80	120	0,2	0,3	0,5	0,8
«50»120»	1	1,6	2,5	4	6	10	16	25	40	60	100	160	0,25	0,4	0,6	1
«120»250»	1,2	2	3	5	8	12	20	30	50	80	120	200	0,3	0,5	0,8	1,2
«250»400»	1,6	2,5	4	6	10	16	25	40	60	100	160	250	0,4	0,6	1	1,6
«400»630»	2	3	5	8	12	20	30	50	80	120	200	300	0,5	0,8	1,2	2

Наприклад, кульки і ролики для підшипників кочення, доріжки кочення і посадкові поверхні підшипників кочення особливо високої точності і з'єднані з ними посадкові поверхні валів і корпусів за відхиленнями форми поверхонь повинні відповідати 1-2 ступеню точності.

Циліндри, гільзи, поршні і поршневі кільця автомобільних і тракторних двигунів, отвори під втулки в шатунах за відхиленнями форми поверхонь повинні відповідати 7-8 ступеню точності.

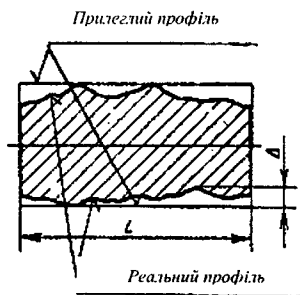


Рис. 2.54.

**Відхилення профілю поздовжнього перерізу  $EFP$**  – найбільша відстань  $\Delta$  від точок твірних реальної поверхні, що лежать в площині, яка проходить через її вісь до відповідної сторони прилеглого профілю в межах ділянки, що нормується (рис. 2.54).

Окремими різновидами відхилення профілю поздовжнього перерізу циліндричних поверхонь є бочкоподібність, конусоподібність і сідлоподібність, які кількісно оцінюються так само, як і відхилення профілю поздовжнього перерізу.

**Допуск профілю поздовжнього перерізу  $TEP$**  – найбільше допустиме значення відхилення профілю поздовжнього перерізу (рис. 2.55).

Інколи при призначенні допусків округлості чи циліндричності циліндричних поверхонь, як і для плоских поверхонь, їх пов'язують з допусками діаметрів цих поверхонь.



Рис. 2.55.

Залежно від співвідношення допусків  $T_f/T_d$  розрізняють **нормальну** (A), **підвищену** (B), **високу** (C) і **особливо високу** геометричну точність поверхонь, для яких  $2T_f$  становить 60, 45, 25 і <25% від  $T_d$  відповідно.

Допуски форми  $T$  ( $T_f$ ) циліндричних поверхонь, які відповідають рівням A, B і C відносної геометричної точності становлять приблизно 30, 20 і 12% від допуску розміру, оскільки допуск форми обмежує відхилення радіуса, а допуск розміру – відхилення діаметра поверхні.

Для призначення рівня точності форми циліндричних поверхонь їх приймають залежно від якості допуску діаметра (табл. 2.21).

Таблиця 2.21.

**Ступені точності форми циліндричних поверхонь залежно від квалітету допуску діаметра і відносної геометричної точності (за ГОСТ 24643-81).**

Відносна геометрична точність	Квалітет допуску діаметру за ЄСДП									
	3	4	5	6	7	8	9	10	11	12
	Ступінь точності форми									
Нормальна (А)	2	3	4	5	6	7	8	9	10	11
Підвищена (В)	1	2	3	4	5	6	7	8	9	10
Висока (С)		1	2	3	4	5	6	7	8	9
Особливо висока			1	2	3	4	5	6	7	8

Допуски форми поверхонь повинні призначатися тільки в тих випадках, якщо вони мають бути меншими за допуск розміру, що координує розташування цих поверхонь. В інших випадках допуски форми не нормуються і на кресленнях не позначаються, однак вони не повинні перевищувати допуску основного розміру.

### 2.6.6. Сумарні відхилення і допуски форми та розташування поверхонь

В процесі оброблення деталей виникають відхилення не тільки розмірів і форми, але й відхилення розташування поверхонь щодо їх номінального розташування.

**Відхилення розташування** – відхилення реального розташування розглядуваного елемента деталі від його номінального розташування.

**Допуском розташування** називається найбільше допустиме значення відхилення розташування поверхонь.

Для оцінки точності розташування поверхонь, як правило, призначають бази.

**База** – елемент деталі або сполучення елементів, що виконує ту ж функцію щодо якого задається допуск розташування чи сумарний допуск форми і розташування, а також визначається відповідне відхилення розглядуваного елемента. Найчастіше базами бувають: базова площина, базова вісь, базова площина симетрії.

**Сумарне відхилення форми і розташування** – відхилення, що є результатом сумісного прояву відхилення форми і відхилення розташування розглядуваних поверхні чи профілю відносно баз.

Сумарні відхилення форми і розташування обмежуються допусками.



Сумарний допуск форми та розташування – межа, що обмежує допустиме значення сумарного відхилення форми та розташування.

В процесі ремонту машин найчастіше трапляються такі сумарні відхилення форми і розташування поверхонь, як радіальне і торцьове биття.

### 2.6.6.1. Радіальне биття і допуски радіального биття

Радіальним биттям *ECR* називається різниця  $\Delta$  найбільшої і найменшої відстаней від точок реального профілю поверхні обертання до базової осі в перерізі площиною, перпендикулярною до базової осі (рис. 2.56).

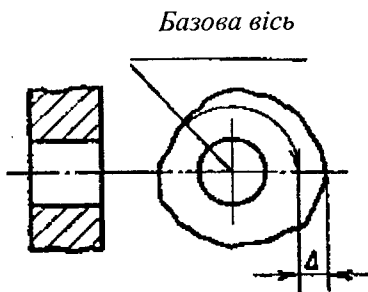


Рис. 2.56

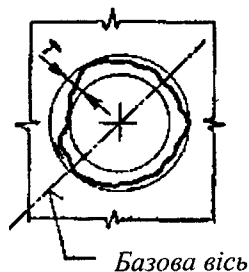
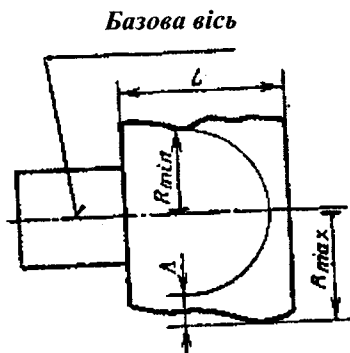


Рис. 2.57

Радіальне биття є результатом сумарного прояву відхилень від округлості профілю розглядуваного перерізу і відхилення його центра відносно бази. До нього не входять відхилення форми і розташування твірної поверхні обертання.



$$\Delta = R_{max} - R_{min}$$

Рис. 2.58.

Повне радіальне биття *ECTR* – різниця  $\Delta$  найбільшої і найменшої відстаней від усіх точок реальної поверхні в межах ділянки, що нормується, до базової осі (рис. 2.58).

Повне радіальне биття є результатом сумарного прояву відхилення від циліндричності розглядуваної поверхні і відхилення її від співвісності відносно бази.

Радіальне биття обмежується допуском радіального биття.

Допуск радіального биття *TCR* – найбільше допустиме значення радіального биття (рис. 2.57).

Повне радіальне биття обмежується допуском повного радіального биття.

**Допуск повного радіального биття  $T_{CTR}$**  – найбільше допустиме значення повного радіального биття.

Повне радіальне биття і допуск повного радіального биття вживаються тільки щодо поверхонь з номінальною циліндричною формою.

Допуски радіального биття (або повного радіального биття) признаються за ГОСТ 24643-81 залежно від номінального значення діаметра циліндричної поверхні і рівня її точності (встановлено 16 рівнів точності: 1, 2, 3... 16 у порядку зменшення точності (табл. 2.22).

Таблиця 2.22.

**Допуски радіального биття і повного радіального биття**  
(за ГОСТ 24643-81, скорочено)

Номінальний розмір, мм	Рівень точності															
	1	2	3	4	5	6	7	8	9	10	11	12	13	14	15	16
	Допуск, мкм												мм			
до 3	0,8	1,2	2	3	5	8	12	20	30	50	80	120	0,2	0,3	0,5	0,8
Від 3 до 10	1	1,6	2,5	4	6	10	16	25	40	60	100	160	0,25	0,4	0,6	1
«10»18»	1,2	2	3	5	8	12	20	30	50	80	120	200	0,3	0,5	0,8	1,2
«18»30»	1,6	2,5	4	6	10	16	25	40	60	100	160	250	0,4	0,6	1	1,6
«30»50»	2	3	5	8	12	20	30	50	80	120	200	300	0,5	0,8	1,2	2
«50»120»	2,5	4	6	10	16	25	40	60	100	160	250	400	0,6	1	1,6	2,5
«120»250»	3	5	8	12	20	30	50	80	120	200	300	500	0,8	1,2	2	3
«250»400»	4	6	10	16	25	40	60	100	160	250	400	600	1	1,6	2,5	4
«400»630»	5	8	12	20	30	50	80	120	200	300	500	800	1,2	2	3	5

### 2.6.6.2. Торцьове биття і допуски торцьового биття

**Торцьове биття  $E_{CA}$**  – різниця  $\Delta$  найбільшої і найменшої відстані від точок реального профілю торцьової поверхні до площини, перпендикулярної до базової осі (рис. 2.59).

Торцьове биття визначається в перерізі торцьової поверхні циліндром заданого діаметра  $d$ , співвісним з базовою віссю, а якщо діаметр не заданий, то в перерізі будь-якого діаметра торцьової поверхні (в тому числі і найбільшого).

Торцьове биття не включає в себе відхилення від площинності розглядуваної поверхні.

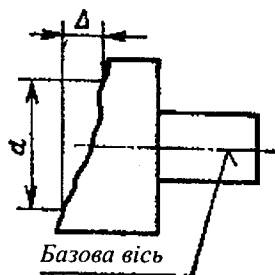


Рис. 2.59.

**Повне торцьове биття *ЕСТА*** – різниця  $\Delta$  найбільшої і найменшої відстаней від точок всієї торцьової поверхні до площини, перпендикулярної до базової осі (рис. 2.60). Повне торцьове биття є результатом сумарного прояву відхилення від площинності розглядуваної поверхні і відхилення від її перпендикулярності відносно бази.

Торцьове биття обмежується допуском торцьового биття.

**Допуск торцьового биття *ТСА*** – найбільше допустиме значення торцьового биття (рис. 2.61).

Базова вісь

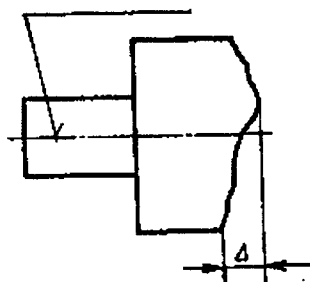


Рис. 2.60.

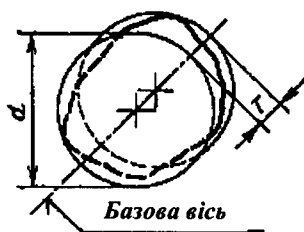


Рис. 2.61.

Повне торцьове биття обмежується допуском повного торцьового биття.

**Допуск повного торцьового биття *ТСТА*** – найбільше допустиме значення повного торцьового биття.

Повне торцьове биття і допуск повного торцьового биття вживаються тільки щодо торцьової поверхні з номінальною плоскою формою.

Числові значення допусків торцьового биття, або повного торцьового биття призначаються за ГОСТ 24643-81 залежно від номінального розміру і рівня точності торцьової поверхні (встановлено 16 рівнів точності: 1, 2, 3...16 у порядку зменшення точності) (табл. 2.23).

Таблиця 2.23.

**Допуски торцьового биття і повного торцьового биття**  
(за ГОСТ 24643-81, скорочено).

Номинальний розмір, мм	Ступінь точності															
	1	2	3	4	5	6	7	8	9	10	11	12	13	14	15	16
	Допуск, мкм												мм			
до 10	0,4	0,6	1	1,6	2,5	4	6	10	16	25	40	60	0,1	0,16	0,25	0,4
Від 10 до 16	0,5	0,8	1,2	2	3	6	8	12	20	30	50	80	0,12	0,2	0,3	0,5
« 16 « 25 «	0,6	1	1,6	2,5	4	8	10	16	25	40	60	100	0,16	0,25	0,4	0,6
« 25 « 40 «	0,8	1,2	2	3	5	10	12	20	30	50	80	120	0,2	0,3	0,5	0,8
« 40 « 63 «	1	1,6	2,5	4	6	12	16	25	40	60	100	160	0,25	0,4	0,6	1
« 63 « 100 «	1,2	2	3	5	8	16	20	30	50	80	120	200	0,3	0,5	0,8	1,2
« 100 « 160 «	1,6	2,5	4	6	10	20	25	40	60	100	160	250	0,4	0,6	1	1,6
« 160 « 250 «	2	3	5	8	12	25	30	50	80	120	200	300	0,5	0,8	1,2	2
« 250 « 400 «	2,5	4	6	10	16	30	40	80	100	160	250	400	0,6	1	1,6	2,5
« 400 « 630 «	3	5	8	12	20	40	50	100	120	200	300	500	0,8	1,2	2	3

**2.6.7. Позначення допусків форми і розташування поверхонь**

Таблиця 2.24

**Умовні позначення допусків форми і розташування поверхонь**  
(за ГОСТ 24643-81, скорочено)

Групи відхилень і допусків	Різновид допуску	Умовний знак допуску
Відхилення і допуски форми	Прямолінійності	
	Площинності	
	Округлості	
	Циліндричності	
	Профілю повздожнього перерізу	
Сумарні відхилення та допуски форми і розташування	Радіального і торцьового биття	
	Повного радіального і торцьового биття	

Умовні позначення допусків форми і розташування поверхонь на кресленнях встановлені ГОСТ 24643-81 (табл. 2.24).

На кресленнях допуски форми і розташування поверхонь позначаються відповідно ГОСТ 2.308-79.

Допуски форми і розташування поверхонь вказують умовним позначенням чи текстом у технічних вимогах. Використання умовних позначень є переважним.

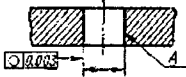
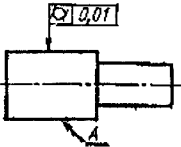
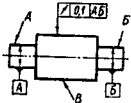
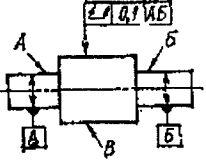
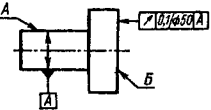
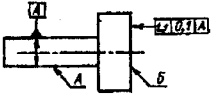
Умовні позначення допусків розміщують в прямокутній рамці, поділеній на дві чи три частини. У першій проставляють умовний знак допуску, в другій – числове значення допуску в міліметрах, в третій – літерне позначення бази чи іншої поверхні, до якої належить відхилення (табл. 2.25).

Рамки викреслюють суцільними тонкими лініями і розташовують горизонтально. Висота цифр, літер і знаків, вписаних у рамки, повинна бути такого ж розміру, як і шрифт розмірних чисел, а висота рамки – на 2-3 мм більша. Не допускається перетинати рамку будь-якими лініями. За необхідності допускається вертикальне розташування рамки.

Таблиця 2.25.

**Приклади умовних позначень на кресленнях допусків форми і розташування поверхонь (за ГОСТ 2.308-79, скорочено).**

Назва допуску	Приклади позначення допусків на кресленнях (за ГОСТ 2.308-79)	
	Умовне позначення*	Пояснення (текст у технічних вимогах)
Допуск прямолінійності		Допуск прямолінійності поверхні А 0,01 мм. Допуск стосується всієї поверхні (довжини деталі).
		Допуск прямолінійності поверхні А в повздовжньому напрямку 0,025 мм на всій довжині і 0,01 мм на довжині 100 мм; у поперечному напрямку 0,01 мм.
Допуск площинності		Допуск площинності поверхні А 0,01 мм.

<p>Допуск округло- сті</p>		<p>Допуск округло- сті поверх- ні А 0,003 мм.</p>
<p>Допуск цилінд- ричності</p>		<p>Допуск циліндричності поверхні А 0,01 мм.</p>
<p>Допуск радіаль- ного биття</p>		<p>Допуск радіального бит- тя поверхні В щодо спі- льної осі поверхонь А і В 0,1 мм.</p>
<p>Допуск повного радіального бит- тя</p>		<p>Допуск повного радіально- го биття поверхні В щодо спільної осі поверхонь А і В 0,1 мм.</p>
<p>Допуск торцьо- вого биття</p>		<p>Допуск торцьового биття поверхні В щодо осі пове- рхні А 0,1мм на діаметрі 50 мм.</p>
<p>Допуск повного торцьового бит- тя</p>		<p>Допуск повного торцьово- го биття поверхні В щодо осі поверхні А 0,1мм.</p>

**Примітка:** \*Літерні позначення поверхонь, наведені без рамок, подані для пояснення і при нанесенні допусків умовними позначеннями на кресленнях не вказуються.

З елементом деталі, до якого належить допуск, рамку з'єднують прямою або ламаною лінією, яка закінчується стрілкою.

Якщо допуск належить до поверхні чи її профілю, то рамку з'єднують з контурною лінією поверхні чи її продовженням. При цьому з'єднувальна лінія не повинна бути продовженням розмірної лінії. Якщо ж допуск стосується осі чи площини симетрії, то з'єднувальна лінія повинна бути продовженням розмірної лінії.

Напрямок відрізка з'єднувальної лінії, який закінчується стрілкою, повинен відповідати напрямку лінії вимірювання відхилення (звичайно перпендикулярно до поверхні).

Базова поверхня, вісь чи площина симетрії позначається рівностороннім трикутником і з'єднується з рамкою. За потреби дозволяється базову чи іншу поверхню, до якої належить допуск, позначати великою літерою української абетки, вписаною в третю частину рамки. Цю ж літеру вписують у квадратну рамку, яку з'єднують з позначуваною поверхнею лінією, яка закінчується трикутником чи стрілкою, залежно від того, позначає вона базу чи небазову поверхню.

Зазначений у рамці допуск форми чи розташування поверхні стосується всієї довжини поверхні. Якщо ж допуск стосується ділянки поверхні заданої довжини, то її вказують після допуску, відокремлюючи похилою рисою. За потребою допуск на всій довжині вказують над допуском на заданій довжині.

Допуск площинності плоских поверхонь вказується при необхідності обмежити відхилення форми всієї поверхні або її обмеженої ділянки. Якщо ж необхідно обмежити відхилення форми поверхні в одному будь-якому напрямку, то вказується лише допуск прямолінійності.

Допуск округлості циліндричних поверхонь вказується тільки в тому випадку, якщо він за величиною відрізняється від допуску циліндричності. В іншому випадку зазначається лише допуск циліндричності, який включає і допуск округлості.

Якщо допуск форми поверхонь деталей не вказані на кресленні, то відхилення форми цих поверхонь не повинні перевищувати допуску розміру, який визначає розташування цих поверхонь.

Приклади позначення на кресленнях допусків форми і розташування поверхонь наведені в табл. 2.24.

## 2.6.8. Вплив відхилень геометричних параметрів деталей на експлуатаційні показники машин

Відхилення форми і розташування поверхонь негативно впливають на роботу машин і механізмів.

В рухомих з'єднаннях, які змащуються (типу підшипників ковзання) відхилення від площинності плоских поверхонь і відхилення від циліндричності циліндричних поверхонь під дією зовнішніх навантажень змінюється характер зазору, змінюється товщина мастильного шару, або він може навіть розриватися. Нерівності, які виступають на тертьових поверхнях, входять у безпосередній контакт між собою. Фактична площа контакту тертьових поверхонь значно зменшується, а тиск в точках контакту збільшується. Це призводить до збільшення тертя, внаслідок чого підвищується температура, збільшується інтенсивність спрацювання робочих поверхонь, а відповідно, і прискорюється вихід з ладу з'єднання.

В нерухомих посадках відхилення форми поверхонь порушують герметичність з'єднань, а також знижують надійність з'єднань з натягом.

В посадках підшипників кочення відхилення форми посадкових поверхонь валів і корпусів призводить до деформації кілець підшипників, порушення монтажного зазору між кільцями і тілами кочення, що призводить до швидкого їх спрацювання або, навіть, до заклинювання підшипників.

Відхилення від паралельності осей валів викликають скошення зубчастих коліс, зірочок привідних ланцюгів, шківів та інших деталей передавальних механізмів, що призводить до передчасного виходу з ладу даних передач.

Наприклад, відремонтована з повною заміною валів, зубчастих коліс, підшипників кочення коробка передач трактора має ресурс не більше 45 відсотків ресурсу нової, якщо у відновлених корпусах коробок передач не дотримані технічні вимоги до розташування поверхонь і осей.

Необхідно мати на увазі, що підвищення точності геометричних параметрів вимагає застосування високоточного обладнання, складного технологічного оснащення, досконаліших технологічних процесів і високої кваліфікації праці. Тому рівні точності форми і розташування поверхонь необхідно призначати технічно і економічно обгрунтовано.

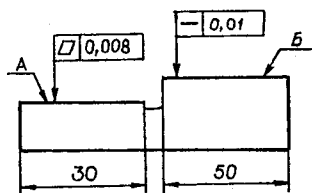


Рис. 2.62.

**Приклад 2.13.** Призначити допуск площинності поверхні *A* і допуск прямолінійності поверхні *B* для деталі, поданої на рис. 2.62, якщо за відхиленнями форми ці поверхні повинні відповідати сьомому ступеню точності.



За таблицею 2.18 знаходимо: при номінальній довжині поверхні *A* 30 мм і сьомому ступені точності допуск площинності цієї поверхні становить 8 мкм (0,008 мм), а допуск прямолінійності поверхні *B* при номінальній її довжині 50 мм становить 10 мкм (0,01 мм).

**Приклад 2.14.** Призначити допуск округлості поверхні *A*, допуск циліндричності поверхні *B* та допуски радіального биття поверхні *A* і торцьового биття поверхні *B*, якщо за відхиленнями форми ці поверхні повинні відповідати нормальній (*A*) відносній геометричній точності (рис. 2.63).

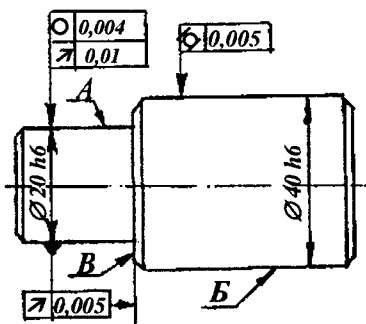


Рис. 2.63.

За таблицею 2.21 призначаємо ступінь точності за відхиленнями форми поверхонь цієї деталі. За шостого квалітета допуску на діаметри цих поверхонь для нормальної (*A*) відносній геометричній точності приймаємо 5-й ступінь точності за відхиленнями форми.

Базою для вимірювання відхилень форми і розташування поверхонь є вісь цієї деталі.

За таблицею 2.20 знаходимо: при номінальному діаметрі поверхні *A* 20 мм і 5-му ступені точності допуск округлості становить 4 мкм (0,004 мм), а допуск циліндричності поверхні *B* при номінальному її діаметрі 40 мм і 5-му ступені точності становить 5 мкм (0,005 мм).

Допуск радіального биття поверхні *A* становить 10 мкм (0,01 мм) – за табл. 2.22, а допуск торцьового биття поверхні *B* становить 5 мкм (0,005 мм) за табл. 2.23.

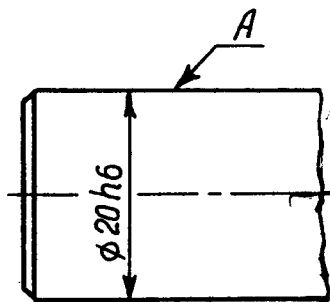


Рис. 2.64.

Якщо на кресленні деталі не вказані допуски форми її поверхонь, то відхилення форми цих поверхонь не повинні перевищувати половини допуску розміру, який координує положення цих поверхонь, оскільки допуск розміру задається на діаметр, а допуск форми – на радіус.

Наприклад, для деталі (рис. 2.64) не вказаний допуск форми поверхні *A*. Діаметр цієї поверхні 20h6. Відхилення цього розміру: 20h6(-0,013) мм (табл. 2.8). Допуск цього розміру:

$$T_d = es - ei = 0 - (-0,013) = 0,013 \text{ мм.}$$

Отже, відхилення форми поверхні  $A$  цієї деталі не повинні перевищувати:  
 $\Delta_f \leq 0,5 T_d \leq 0,5 \cdot 0,013 \leq 0,0065 \text{ мм} (\approx 0,006 \text{ мм})$ .

**Примітка.** Літерні позначення поверхонь, наведені без рамок ( $A, B, B$ ), подані для пояснення і для позначення допусків форми чи розташування поверхонь умовними позначеннями на кресленнях не вказуються.

## 2.6.9. Хвилястість і шорсткість поверхонь

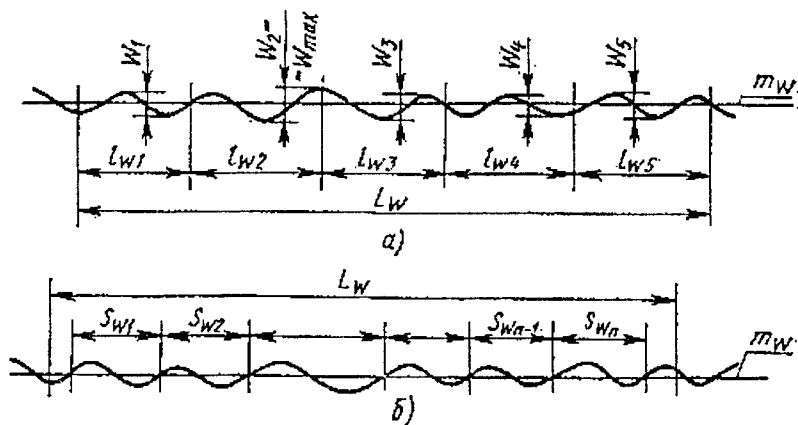
Поверхні деталей після оброблення на металорізальних верстатах не є ідеально гладенькими, оскільки різучі кромки різальних інструментів і зерна шліфувальних кругів залишають на поверхні сліди у вигляді нерівностей, розміри, форма і частота повторення яких залежить від різального інструмента, методів і режимів оброблення, матеріалу деталі, жорсткості обладнання тощо.

При оцінці нерівностей на поверхнях деталей розрізняють хвилястість і шорсткість поверхонь.

### 2.6.9.1. Хвилястість поверхонь

**Хвилястість поверхні** – сукупність нерівностей на поверхні деталі, які періодично повторюються, при цьому їх крок перевищує базову довжину. (Поняття базової довжини подано нижче, в розгляді параметрів шорсткості поверхонь).

Параметри хвилястості регламентовані (встановлені) рекомендаціями РЕВ (РС 3951-73).



**Рис. 2.65.** Хвилястість поверхні: а) до визначення висоти; б) до визначення кроку.

Встановлені такі параметри хвилястості:

**Висота хвилястості**  $W_z$  – середнє арифметичне з п'яти її значень ( $W_1$ ;  $W_2$ ;  $W_3$ ;  $W_4$ ;  $W_5$ ), визначених на довжині ділянки вимірювання хвилястості  $L_w$ , яка дорівнює не менше п'яти найбільших дійсних кроків  $S_w$  хвилястості, тобто:

$$W_z = \frac{W_1 + W_2 + W_3 + W_4 + W_5}{5} = \frac{1}{5}(W_1 + W_2 + W_3 + W_4 + W_5).$$

Числові граничні значення хвилястості  $W_z$  слід вибирати з ряду чисел: 0,1; 0,2; 0,4; 0,8; 1,6; 3,2; 6,3; 12,5; 25; 50; 100; 200 мкм.

Окремі вимірювання хвилястості здійснюють на довжині  $l_w$  ( $l_{w1}$ ,  $l_{w2}$ , ...  $l_{w3}$ ), яка дорівнює п'ятій частині довжини  $L_w$ . Допускається непослідовне розташування ділянок вимірювання хвилястості.

**Найбільша висота хвилястості**  $W_{max}$  – відстань між найвищою і найнижчою точками вимірюваного профілю в межах довжини ділянки вимірювання хвилястості  $L_w$  (рис. 2.65, а).

**Середній крок хвилястості**  $S_w$  – середнє арифметичне значення довжини відрізків середньої лінії  $Sw_i$  ( $Sw_1$ ,  $Sw_2$ , ...  $Sw_n$ ), обмежених точками їх перетину з сусідніми ділянками профілю  $n_w$  (рис. 2.65, б), тобто:

$$S_w = \frac{Sw_1 + Sw_2 + \dots + Sw_n}{n} = \frac{1}{n} \sum_{i=1}^n Sw_i.$$

Форма хвиль може бути різною, залежно від причин, що викликають їх появу. В більшості випадків хвилястість має синусоподібний характер. Причиною її виникнення є пружні деформації і вібрації системи: верстат-притосовування-інструмент-деталь.

Хвилястість займає проміжне місце між відхиленнями форми і шорсткістю поверхонь, хоч цей поділ є умовним, оскільки при зміні базової довжини  $l$  вимірювання шорсткості, яку призначають з експлуатаційних міркувань, значення параметрів хвилястості і шорсткості також будуть змінюватися. У зв'язку з цим прийнято вважати: якщо відношення  $S_w/W_z < 40$ , то відхилення профілю належить до шорсткості; якщо  $40 < S_w/W_z < 1000$ , то відхилення профілю належить до хвилястості, якщо  $S_w/W_z > 1000$ , то відхилення профілю належить до відхилень форми.

Хвилястість поверхонь вимірюють за допомогою приладів-хвильомірів або за допомогою спеціальних пристосувань до профілографа-профілометра.

### 2.6.9.2. Шорсткість поверхонь

**Шорсткість поверхні** – сукупність нерівностей поверхні з відносно малими кроками, вирізнена, наприклад, за допомогою базової довжини.

Графічне зображення дійсного профілю, одержаного внаслідок вмірювання, називається профілограмою (рис. 2.66).

Терміни та визначення, що стосуються шорсткості поверхонь, наведені в ДСТУ 2413-94.

**Середня лінія (найменших квадратів) профілю  $m$**  – базова лінія, яка має форму номінального профілю та поділяє реальний профіль так, що в межах базової довжини сума квадратів відхилень профілю від цієї лінії мінімальна.

Положення середньої лінії також можна визначити за профілограмою. Допускається, щоб в межах базової довжини площі виступів і западин, розташовані з обох боків від цієї лінії до контуру профілю були рівними між собою (рис. 2.66) тобто:

$$F_1 + F_3 + \dots + F_{n-1} = F_2 + F_4 + \dots + F_n.$$

Відрізок поверхні, на якій визначається шорсткість, обмежується базовою довжиною.

**Базова довжина  $l$**  – довжина базової лінії, яка використовується для вирізнення нерівностей, що характеризують шорсткість поверхні.

Числові значення базової довжини вибираються із ряду чисел, наведених під табл. 2.26. Чим більші розміри нерівностей, тим більшою повинна бути базова довжина.

**Відхилення профілю  $U$**  – відстань між точкою реального профілю та базовою лінією.

Існує декілька систем визначення числових значень параметрів шорсткості поверхонь, однак найпоширенішою з них є система середньої лінії (система М), яка відповідає рекомендаціям ISO і врахована ДСТУ 2413-94 та ГОСТ 2789-73.

**Система середньої лінії** – система відліку, що використовується для оцінювання параметрів шорсткості поверхні, в якій, як базова лінія, використовується середня лінія.

Кількісно шорсткість поверхонь оцінюється такими основними параметрами:

$R_a$  – середнє арифметичне відхилення профілю;

$R_z$  – висота нерівностей профілю по десяти точках;

$R_{max}$  – найбільша висота нерівностей профілю;

$S_m$  – середній крок нерівностей профілю;

$S$  – середній крок місцевих виступів профілю;

$t_p$  – опорна довжина профілю;

$t_r$  – відносна опорна довжина профілю.

Середнє арифметичне відхилення профілю  $R_a$  – середнє арифметичне абсолютних значень відхилень профілю в межах базової довжини:

$$R_a = \frac{1}{n} \sum_{i=1}^n |y_i|,$$

де  $n$  – кількість дискретних (окремих) відхилень профілю.

Висота нерівностей профілю по десяти точках  $R_z$  – сума середніх абсолютних значень висот п'яти найбільших виступів профілю та глибини п'яти найбільших западин профілю в межах базової довжини.

$$R_z = \frac{1}{5} \left( \sum_{i=1}^5 |y_{pi}| + \sum_{i=1}^5 |y_{vi}| \right),$$

де  $y_{pi}$  – висота  $i$ -го найбільшого виступу профілю;

$y_{vi}$  – глибина  $i$ -ої найбільшої западини профілю;

або

$$R_z = \frac{1}{5} \left( \sum_{i=1}^5 |h_{i\max}| - \sum_{i=1}^5 |h_{i\min}| \right);$$

$$\sum_{i=1}^5 |h_{i\max}| = |h_{1\max}| + |h_{2\max}| + \dots + |h_{5\max}|;$$

$$\sum_{i=1}^5 |h_{i\min}| = |h_{1\min}| + |h_{2\min}| + \dots + |h_{5\min}|;$$

$h_{\max}$  і  $h_{\min}$  визначаються відносно довільної прямої, паралельної середній лінії, яка не перетинає профіль (рис. 2.66).

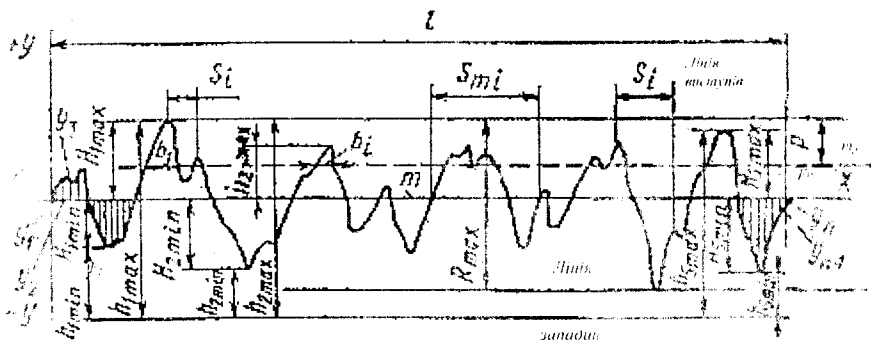


Рис. 2.66. Дійсний профіль (профілограма) поверхні.

$$\text{або} \quad R_z = \frac{1}{5} \left( \sum_{i=1}^5 |H_{i \max}| + \sum_{i=1}^5 |H_{i \min}| \right),$$

$$\text{де} \quad \sum_{i=1}^5 |H_{i \max}| = |H_{1 \max}| + |H_{2 \max}| + \dots + |H_{5 \max}|;$$

$$\sum_{i=1}^5 |H_{i \min}| = |H_{1 \min}| + |H_{2 \min}| + \dots + |H_{5 \min}|;$$

$H_{i \max}$  і  $H_{i \min}$  визначаються відносно середньої лінії.

**Найбільша висота нерівностей профілю  $R_{\max}$**  – відстань між лінією виступів і лінією западин профілю в межах базової довжини.

**Середній крок нерівностей профілю  $S_m$**  – середнє значення кроку нерівностей профілю в межах базової довжини:

$$S_m = \frac{1}{n} \sum_{i=1}^n S_{mi},$$

де  $n$  – кількість кроків нерівностей профілю на базовій довжині.

**Середній крок місцевих виступів профілю  $S$**  – середнє значення кроку місцевих виступів профілю в межах базової довжини:

$$S = \frac{1}{n} \sum_{i=1}^n S_i,$$

де  $S_i$  – крок місцевих виступів профілю;

$n$  – кількість місцевих виступів профілю на базовій довжині.

**Опорна довжина профілю  $\eta_p$**  – сума довжин відрізків, що відсікаються на заданому рівні профілю деталі лінією, еквідистантною (рівновіддаленою) до середньої лінії в межах базової довжини:

$$\eta_p = \sum_{i=1}^n b_i,$$

де  $n$  – число відрізків  $b_i$ , що відтинаються лінією  $m_p$ , яка перетинає профіль.

Опорна довжина профілю  $\eta_p$  визначається на рівні перерізу  $P$ , тобто на заданій відстані між лінією виступів і лінією  $m_p$  (рис. 2.66), що перетинає профіль еквідистантно (рівновіддалено) лінії виступів.

Рівень перерізу профілю  $P$  відраховується від лінії виступів і виражається у відсотках від найбільшої висоти нерівностей профілю  $R_{\max}$  (табл. 2.26).

## Числові значення параметрів шорсткості (за ГОСТ 2789-73)

Висотні параметри, мкм.							
$R_z, R_{max}$		$R_a, R_z, R_{max}$				$R_n$	
-	1000	100	10,0	1,00	0,100	-	0,010
-	800	80	8,0	0,80	0,080	-	0,008
-	630	63	6,3	0,63	0,063	-	-
-	500	50	5,0	0,50	0,050	-	-
-	400	40	4,0	0,40	0,040	-	-
-	320	32	3,2	0,32	0,032	-	-
-	250	25	2,5	0,25	0,025	-	-
-	200	20	2,0	0,20	-	0,020	-
1600	160	16	1,6	0,16	-	0,016	-
1250	125	12,5	1,25	0,125	-	0,012	-

Крокові параметри $S_m$ і $S$ , мм				
-	10,0	1,00	0,100	0,010
-	8,0	0,80	0,080	0,008
-	6,3	0,63	0,063	0,006
-	5,0	0,50	0,050	0,005
-	4,0	0,40	0,040	0,004
-	3,2	0,32	0,032	0,003
-	2,5	0,25	0,025	0,002
-	2,0	0,20	0,020	-
-	1,6	0,16	0,016	-
12,5	1,25	0,125	0,0125	-

Відносна опорна довжина профілю  $t_p$ , %: 10; 15; 20; 25; 30; 40; 50; 60; 70; 80; 90.

Рівень перерізу профілю  $P$ , % від  $R_{max}$ : 5; 10; 15; 20; 25; 30; 40; 50; 60; 70; 80; 90.

Базова довжина  $\ell$ , мм: (0,01); 0,03; 0,08; 0,25; 0,80; 2,5; 8,0; (25).

**Примітки:** 1. Значення, обведені рамками, є переважними при нормуванні параметра  $R_n$ .

2. Числові значення базової довжини, взяті в дужки, слід застосовувати в особливих випадках.

**Відносна опорна довжина профілю  $t_p$**  – відношення опорної довжини профілю до базової довжини:

$$t_p = \frac{\eta_p}{\ell} \cdot 100, \%$$

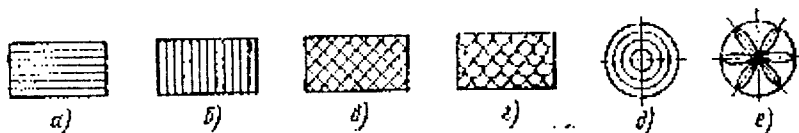
Відносна опорна довжина профілю  $t_p$  характеризує фактичну опорну площу поверхні, від якої залежить стійкість проти спрацювання рухомих з'єднань і міцність нерухомих посадок.

**Рівень перерізу профілю  $P$**  – відстань між лінією виступів і лінією  $m_p$ , яка перетинає профіль еквідистантно лінії виступів профілю.

Параметри шорсткості  $R_a$ ,  $R_z$ ,  $R_{max}$  належать до параметрів, зв'язаних висотними властивостями нерівностей; параметри шорсткості  $S_m$  і  $S$  належать до параметрів, зв'язаних з властивостями нерівностей в напрямі довжини профілю (крокові параметри); параметри шорсткості  $\eta_p$  і  $t_p$  належать до параметрів, пов'язаних з формою нерівностей профілю. Параметри шорсткості  $R_a$ ,  $R_z$ ,  $R_{max}$ ,  $S_m$  і  $S$  нормовані і вибираються з табл. 2.26, а параметр  $P$  (рівень перерізу профілю) не нормований, а приймається у відсотках від  $R_{max}$ .

**Напрямок нерівностей поверхні** – умовний малюнок, що утворений нормальними проекціями екстремальних точок нерівностей поверхні на середню поверхню.

Для основних типів напрямків нерівностей ГОСТ 2789-73 встановлені назви, умовні позначення на кресленнях і схематичне їх зображення (рис. 2.67).



**Рис. 2.67.** а)  $\parallel$  – паралельний; б)  $\perp$  – перпендикулярний; в) X – перехресний; г) M – довільний; д) C – колоподібний; е) R – радіальний.

Для поверхонь, які працюють в умовах тертя-ковзання і кочення, для зменшення тертя і спрацювання тертьових поверхонь деталей, краще призначати довільне спрямування нерівностей.

Для деталей, які в процесі роботи піддаються деформаціям згинання або кручення, для підвищення їх втомлювальної міцності найсприятливішим є розташування нерівностей перпендикулярно до осі згинання чи кручення.



### 2.6.9.3. Вибір параметрів шорсткості поверхонь

Вибір параметрів для нормування шорсткості є досить складним і повинен провадитись з урахуванням призначення та експлуатаційних властивостей поверхонь. Основним в усіх випадках є нормування висотних параметрів шорсткості ( $R_a$ ,  $R_z$ ,  $R_{max}$ ).

Переважає параметр  $R_a$ , оскільки цим параметром нормується шорсткість зразків порівняння шорсткості (ГОСТ 9378-93). Він є більш зручним для вимірювання шорсткості профілометрами і отримав найбільшого поширення в закордонній технічній документації.

Параметрами  $R_z$  або  $R_{max}$  нормують шорсткість поверхонь у тих випадках, коли за функціональними вимогами необхідно обмежити висоту нерівностей профілю, або якщо пряме контролювання параметру  $R_a$  за допомогою профілометра чи зразків порівняння шорсткості затруднене або неможливе.

Для найбільш відповідальних поверхонь, крім висотних параметрів, нормування шорсткості повинно бути доповнене кроковими параметрами  $S_m$  і  $S$ , які суттєво впливають на міцність деталей при циклічному їх навантаженні, а також параметром  $t_p$ , який комплексно характеризує висоту і форму нерівностей і створює уяву про фактичну площу контакту шорстких поверхонь.

З параметром  $t_p$  пов'язані такі важливі експлуатаційні властивості, як стійкість проти спрацювання тертьових поверхонь, контактна міцність, герметичність з'єднань тощо.

Таблиця 2.27.

Співвідношення між значеннями параметрів  $R_a$ ,  $R_z$ ,  $R_{max}$  і базовою довжиною (за ГОСТ 2789-73)

Значення параметрів шорсткості, мкм		Базова довжина $l$ , мм
$R_a$	$R_z$ , $R_{max}$	
До 0,025	До 0,1	0,08
Понад 0,025 до 0,4	Понад 0,1 до 1,6	0,25
« 0,4 « 3,2 «	« 1,6 « 12,5 «	0,8
« 3,2 « 12,5 «	« 12,5 « 50,0 «	2,5
« 12,5 « 100,0 «	« 50,0 « 400 «	8,0

**Вибір базової довжини.** В ГОСТ 2789-73 не передбачена строга залежність базових довжин від певних числових значень параметрів шорсткості, але наведені співвідношення між значеннями параметрів  $R_a$ ,  $R_z$ ,  $R_{max}$  і базовою довжиною (табл. 2.27), при дотриманні яких значень базових

довжин не вказують у вимогах до шорсткості (у позначенні шорсткості на кресленнях).

Для вимірювання інших параметрів шорсткості ( $t_p$ ,  $S_m$ ,  $S$ ) приймають ці ж значення базових довжин.

Якщо довжина нормованої поверхні менша за базову довжину, то параметри шорсткості визначають на всій довжині.

**Вибір числових значень параметрів шорсткості.** При нормуванні параметрів  $R_a$  і  $R_z$  слід застосовувати в першу чергу переважні їх значення, наведені в табл. 2.26.

На практиці для нормування висотних параметрів шорсткості  $R_a$  і  $R_z$  їх пов'язують з допусками розмірів і форми поверхонь, хоч однозначного зв'язку між цими параметрами немає.

Найбільші допустимі значення параметрів  $R_a$  і  $R_z$  залежно від допуску розміру  $T_d$  з урахуванням рівня відносної геометричної точності поверхонь наведені в табл. 2.28 (якщо допуск форми  $T_f < T_d$ ).

Таблиця 2.28.

**Залежність між допусками розміру ( $T_d$ ), допусками форми ( $T_f$ ) і параметрами шорсткості  $R_a$  і  $R_z$ . [8]**

Рівень відносної геометричної точності поверхні $T_f/T_d$	$R_d/T_d$	Значення $R_a$	$R_z/T_d$	Значення $R_z$
A (60%)	0,05	$R_a \leq 0,05T_d$	0,2	$R_z \leq 0,2T_d$
B (40%)	0,025	$R_a \leq 0,025T_d$	0,1	$R_z \leq 0,1T_d$
C (25%)	0,12	$R_a \leq 0,012T_d$	0,05	$R_z \leq 0,05T_d$
Точніше C (менше 25%)	0,15	$R_a \leq 0,15T_f$	0,6	$R_z \leq 0,6T_f$

Наприклад, для нормальної відносної геометричної точності (A) допуск форми поверхні ( $T_f$ ) становить 60% від допуску розміру  $T_d$ , а параметри шорсткості  $R_a \leq 0,05T_d$  і  $R_z \leq 0,2T_d$ .

Якщо відхилення форми поверхонь обмежується повним допуском розміру ( $T_f = T_d$ ), то значення параметрів шорсткості призначаються відповідно до прийнятого методу оброблення, який забезпечує одержання відповідних квалітетів точності (табл. 2.29).

**Шорсткість поверхонь і якостети при різних видах  
оброблення деталей різанням [11], скорочено**

Різновид оброблення		Значення па- раметра $R_a$ , мкм	Квалітети	
			Економічні	досяжні
Обточування повздож- ньою пода- чею	обдирочне	25...100	15...17	-
	напівчистове	6,3...12,5	12...14	-
	чистове	1,6* – 3,2 (0,8)	7...9	6
	тонке (алмазне)	0,4 – 0,8 (0,2)	6	5
Розточування	чорпове	50...100	15...17	-
	напівчистове	12,5...25	12...14	-
	чистове	1,6* – 3,2 (0,8)	8,9	7
	тонке (алмазне)	0,4* – 0,8 (0,2)	7	6
Слюсарне обпилювання	-	1,6* – 25	8...11	6,7
Шліфування кругле	напівчистове	3,2...6,3	8...11	-
	чистове	0,8* – 1,6	6...8	6
	тонке (алмазне)	0,2* – 0,4 (0,1)	5	вище 5-го
Шліфування плоске	напівчистове	3,2...6,3	8...11	-
	чистове	0,8* – 1,6	6...8	-
	тонке (алмазне)	0,2* – 0,4 (0,1)	6-7	6

**Примітка.** В дужках зазначені гранично досяжні значення параметру шорсткості  $R_a$ ;

\* Оптимальні значення  $R_a$  для даного різновиду оброблення.

#### 2.6.9.4. Позначення шорсткості поверхонь на кресленнях

Умовні позначення шорсткості поверхонь встановлені ГОСТ 2.309-73.

На кресленнях шорсткість поверхонь позначається одним з трьох знаків:



– основний знак позначення шорсткості, якщо метод оброблення кресленням не встановлюється. Зазначаються лише граничні значення параметрів шорсткості;



– якщо поверхня повинна бути утворена видаленням поверхневого шару матеріалу. Крім параметрів шорсткості може зазначатися різновид оброблення (наприклад, точіння, шліфування, полірування тощо);



– якщо поверхня повинна бути утворена без видалення поверхневого шару матеріалу, наприклад, литвом, куванням, штампуванням тощо, або поверхня за даним кресленням не оброблюється.

**Примітка.** Висота  $h$  повинна бути приблизно рівна висоті цифр розмірних чисел, що застосовуються на кресленнях, а висота  $H = (1.5 \dots 3,0) h$ .

Значення параметрів шорсткості  $R_a$ ,  $R_z$ ,  $S$  та ін. зазначають над знаком (1); параметр  $R_a$  – тільки числовим значенням у мкм, решту параметрів зазначають літерним позначенням, а потім і числовим значенням.

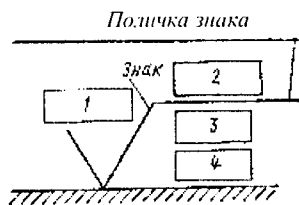


Рис. 2.68.

Якщо потрібно обмежити не тільки максимальне, але й мінімальне значення параметра шорсткості, його граничні значення розташовують одне над одним: вище – максимальне, нижче – мінімальне. Крім номінального значення параметру шорсткості, можуть бути зазначені граничні його відхилення у відсотках (рис. 2.69, а).

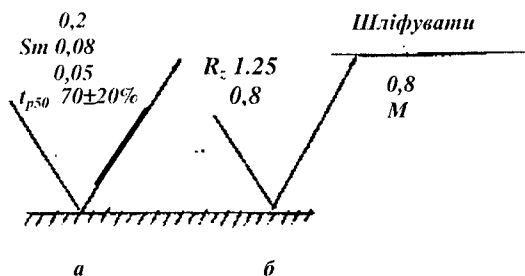


Рис. 2.69.

За такого позначення середнє арифметичне відхилення профілю  $R_a \leq 0,2$  мкм; середній крок нерівностей –  $S_m \max = 0,08$  мкм;  $S_m \min = 0,05$  мкм; відносна опорна довжина профілю  $t_p$  при рівні перетину профілю поверхні  $P = 50\%$  повинна бути в межах  $70 \pm 20\%$  (50...90%). Спосіб оброблення поверхні,

базова довжина і напрямок нерівностей конструктором не встановлені.

На рис. 2.69, б шорсткість поверхні оцінюється висотою нерівностей профілю  $R_z$ , яка повинна бути в межах від 1,25 до 0,8 мкм. Базова довжина  $\ell$  зазначена граничним значенням, тобто  $\ell \leq 0,8$  мм, напрямок нерівностей довільний ( $M$ ). Остаточне оброблення поверхні – шліфування.

На зображенні виробу позначення шорсткості поверхні розташовують на лініях контуру, виносних лініях чи на полках ліній-виносок, а при нестачі місця – на розмірних лініях чи їх продовженнях.

### 2.6.9.5. Вплив хвилястості її шорсткості на надійність і довговічність машин

Хвилястість і шорсткість поверхонь деталей, поряд з точністю форми, є одними з основних геометричних характеристик їх якості.

**Хвилястість** і інші відхилення форми поверхонь деталей рухомих з'єднань призводить до нерівномірності зазору в поздовжньому і поперечному перерізах і, відповідно, до нерівномірності товщини мастильного шару, місцевих розривів мастильної плівки, до підвищених питомих тисків і т.д., внаслідок чого деталі швидко спрацьовуються і виходять з ладу.

У з'єднаннях з натягом хвилястість поверхонь деталей призводить до нерівномірності натягу, збільшення питомих тисків у точках дотикання з'єднаних поверхонь, до пластичних деформацій деталей, зменшення натягу і виходу з ладу цих з'єднань.

**Шорсткість** поверхні, поряд з точністю форми, є однією з основних геометричних характеристик її якості.

Шорсткість поверхні відіграє велику роль в рухомих з'єднаннях деталей, яка значною мірою впливає на величину тертя і спрацювання тертьових поверхонь. При недостатньо гладеньких тертьових поверхнях дотикання між ними відбувається в окремих точках при збільшеному питомому навантаженні, внаслідок чого мастило витискається з поміж тертьових поверхонь, виникає напіврідинне, напівсухе або навіть сухе тертя. Це може призвести до швидкого спрацювання тертьових поверхонь, або навіть до заклинювання з'єднання внаслідок зростання температури деталей.

Зменшення шорсткості поверхні надає більшу визначеність в характер з'єднання деталей. Зазор або натяг, які можна визначити за результатами вимірювання деталей з'єднання, відрізняється від фактичного (експлуатаційного) їх значення за рахунок швидкого спрацювання нерівностей у рухомих з'єднаннях або змицання їх в процесі складання нерухомих з'єднань.

При цьому зазор збільшується, а натяг зменшується тим більше, чим більшу шорсткість мають з'єднані поверхні.

Міцність деталей також залежить від шорсткості поверхонь. Руйнування деталі, особливо при змінних навантаженнях, в більшості випадків пояснюється концентрацією напружень, які є наслідком наявних нерівностей на її поверхні. Чим менша шорсткість поверхонь, тим більша втомлювальна міцність деталей.

Зменшення шорсткості поверхні суттєво покращує антикорозійну стійкість деталі. Однак надто гладенькі поверхні погано утримують мастило, що може призвести у рухомих з'єднаннях до небажаних наслідків.

В цілому зменшення відхилень форми і шорсткості поверхонь позитивно впливає на якість деталей і роботу машин та механізмів. Однак підвищення точності форми і зменшення шорсткості вимагає застосування точного обладнання, складного технологічного оснащення, досконаліших технологічних процесів і вищої кваліфікації праці, що впливає на вартість виробів. Тому параметри шорсткості, а також ступені точності форми і розташування поверхонь необхідно призначати технічно і економічно обґрунтовано.

**Приклад 2.15.** Призначити шорсткість і технологічний процес оброблення поверхні вала  $\varnothing 20/h6$  (рис. 2.70). Позначити шорсткість на кресленні вала. Допуск форми  $T_f$  поверхні вала обмежується полем допуску його діаметру ( $T_d$ ), тобто  $T_f \leq T_d$ .

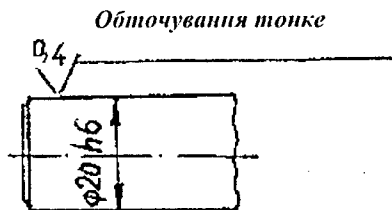


Рис. 2.70.

За табл. 2.29 знаходимо, що для забезпечення економічного шостого квалітету слід застосувати такий технологічний процес оброблення вала: обточування поздовжньою подачею тонке (алмазне).

Оптимальне значення параметру шорсткості  $R_a$  для цього технологічного процесу становить не більше 0,4 мкм, тобто  $R_a \leq 0.4$  мкм.

## 2.7. Допуски і посадки в типових з'єднаннях

### 2.7.1. Система допусків і посадок підшипників кочення

#### 2.7.1.1. Загальні відомості.

#### Класи точності підшипників. Маркування підшипників

**Підшипниками** називаються опори або напрямні, що визначають положення частин, які рухаються, щодо інших частин механізму.

За різновидом тертя, що виникає між тертьовими поверхнями рухомої опори (підшипника), останні поділяються на підшипники кочення (відносне переміщення тертьових поверхонь супроводжується тертям кочення) і підшипники ковзання (відносне переміщення тертьових поверхонь супроводжується тертям ковзання).

Основні терміни та визначення щодо підшипників кочення та ковзання встановлені ДСТУ 3012-95.

Прикладом підшипників ковзання є корінні і шатунні підшипники двигунів внутрішнього згорання.

В сучасному машинобудуванні найбільшого поширення набули підшипники кочення, які мають ряд суттєвих переваг проти підшипників ковзання, а саме:

- мала вартість внаслідок масового їх виготовлення;
- малі втрати на тертя і незначне їх нагрівання;
- високий рівень взаємозамінності, що полегшує складання і ремонт машин;
- не потребують особливої уваги і догляду.

До недоліків підшипників кочення можна віднести:

- високу чутливість до ударних і вібраційних навантажень;
- порівняно великі радіальні зазори, що викликає шум і вібрації при великих швидкостях.

Підшипники кочення є стандартними і порівняно складними вузлами, які виготовляються централізовано на спеціальних підшипникових заводах і постачаються машинобудівним та ремонтним підприємствам як готові вироби.

Підшипники кочення складаються із зовнішнього 1, внутрішнього 2 кілець, які мають доріжки кочення, тіл кочення 3 (кульок або роликів), які котяться по доріжках кочення кілець, і сепараторів 4, які утримують тіла кочення на певній відстані одне від одного (рис. 2.71).

За формою тіл кочення підшипники поділяються на кулькові (рис. 2.72, *а*) і роликіві (рис. 2.72, *б*) при цьому останні можуть бути з циліндричними, конічними, бочкоподібними, голчастими і з витими роликами.

За напрямом зусилля, що сприймають підшипники, вони поділяються на радіальні, упорні й радіально-упорні.

Радіальні підшипники розраховані на сприймання тільки радіальних навантажень, тобто навантажень, що діють по радіусу підшипника.

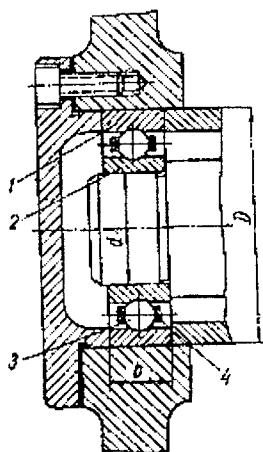
Упорні підшипники розраховані на сприймання тільки осьових навантажень, тобто навантажень, що діють у напрямі осі вала й підшипника.

Радіально-упорні підшипники (рис. 2.72, *в*) сприймають одночасно як радіальні так і осьові навантаження.

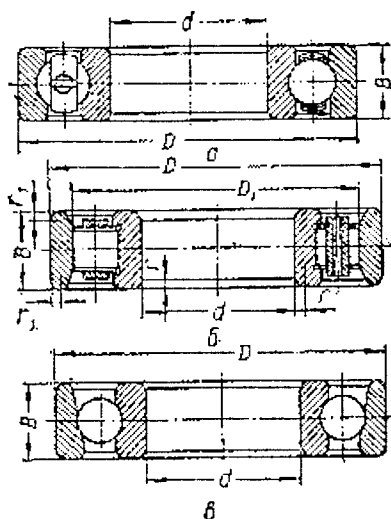
Монтажними (або приєднувальними) поверхнями підшипників є зовнішня циліндрична поверхня зовнішнього кільця з діаметром  $D$ , внутрішня циліндрична поверхня внутрішнього кільця з діаметром  $d$ , а також торцьові поверхні цих кілець.

Діаметри монтажних поверхонь  $D$  і  $d$ , а також ширина підшипника  $B$  стандартизовані і визначають зовнішню взаємозамінність підшипників.

Номінальна ширина підшипника  $B$ ,  $C$  ( $T$ ) – розмір ширини (монтажної висоти підшипника), щодо якого визначають граничні розміри і який є початком відліку відхилень.



**Рис. 2.71.** Радіальний кульковий підшипник:  
1 – зовнішнє кільце; 2 – внутрішнє кільце; 3 – кулька; 4 – сепаратор



**Рис. 2.72.** Підшипники кочення.  
*a* – радіальний кульковий;  
*б* – радіальний роликівий;

Символ *B* використовують, коли номінальна ширина підшипника є відстанню між торцями внутрішнього кільця, чи коли ширина внутрішнього і зовнішнього кільця підшипника одна й та сама і їхні теоретичні торці лежать в одній площині.

Символ *C* використовують, коли ширина підшипника є відстанню між торцями зовнішнього кільця, коли символ *B* не вживається.

Символ *T* використовують, коли номінальна ширина підшипника є відстанню між торцем внутрішнього кільця і протилежним торцем зовнішнього кільця.

**Розмірна серія підшипника кочення** – поєднання серій діаметрів та ширин, які визначають габаритні розміри підшипників кочення. Для підшипників кочення встановлено розмірні серії: особливо легку, легку, середню і важку.

Габаритні розміри кулькових радіальних однорядних підшипників кочення і їх вантажопідйомність наведені в таблиці 2.30.



**Кулькові радіальні однорядні підшипники кочення**  
(за ГОСТ 8338-75, скорочено)

Умовне позначення підшипника	Розміри, мм				Вантажопідйомність, кН	
	$d$	$D$	$B$	$r$	Динамічна, $C$	Статична, $C_0$
<b>Легка серія</b>						
206	30	62	16	1,5	15,0	10,0
207	35	72	17	2	19,7	13,5
208	40	80	18	2	25,1	17,8
209	45	85	19	2	25,2	17,8
210	50	90	20	2	27,0	19,0
<b>Середня серія</b>						
306	30	72	19	2,0	21,6	14,8
307	35	80	21	2,5	25,7	17,6
308	40	90	23	2,5	31,3	22,3
309	45	100	25	2,5	37,1	26,2
310	50	110	27	3,0	47,6	35,6
<b>Важка серія</b>						
406	30	90	23	2,5	36,5	26,7
407	35	100	25	2,5	42,8	31,3
408	40	110	27	3,0	49,3	36,3
409	45	120	29	3,0	59,2	45,5
410	50	130	31	3,5	67,2	53,0

Працездатність і довговічність підшипників кочення значною мірою залежить від точності їх виготовлення і характеру з'єднання з монтажними поверхнями валів і отворів корпусів.

**Точність підшипників кочення** – міра відповідності дійсних значень геометричних і функціональних параметрів виготовленого підшипника кочення та його деталей розрахунковим чи номінальним значенням.

Точність підшипників кочення визначається такими основними показниками:

- точністю монтажних (приєднувальних) поверхонь, тобто точністю розмірів і форми отвору діаметром  $d$  внутрішнього кільця 2 (рис. 2.71) і циліндричної поверхні діаметром  $D$  зовнішнього кільця 1 і ширини кільця  $B$  ( $\phi$ ) (рис. 2.71, 2.72);
- точністю розмірів і форми тіл кочення, а також доріжок кочення зовнішнього і внутрішнього кілець;

– шорсткістю монтажних і торцьових поверхонь кілець та ін.

Залежно від кількісного значення показників точності для підшипників кочення встановлено класи точності (ДСТУ 3012-95):

– 0, 6, 5, 4, 2, *T* – для кулькових і роликових радіальних та кулькових радіально-упорних підшипників;

– 0, 6, 5, 4, 2 – для упорних і упорно-радіальних підшипників;

– 0, 6X, 6, 5, 4, 2 – для роликових конічних підшипників.

Встановлено додаткові класи точності підшипників 8 і 7, нижче класу точності 0 для використання за замовленням споживача в невідповідальних вузлах.

Класи точності підшипників зазначені у порядку підвищення точності.

Клас точності підшипника вказується через тире перед умовним позначенням підшипника, наприклад 5–205. Нульовий клас точності, як найбільш поширений у загальному машинобудуванні, перед умовним позначенням підшипника не вказується, наприклад 205 – підшипник нульового класу точності.

Залежно від наявності вимог за рівнем вібрації, допустимих значень рівня вібрації або рівня інших додаткових технічних вимог, встановлені три категорії підшипників: **A, B, C**.

До категорії **A** належать підшипники класів точності 5, 4, 2, *T*.

До категорії **B** – класів точності 0, 6X, 6, 5.

До категорії **C** – класів точності – 8, 7, 0, 6.

До підшипників, які належать до категорії **C** не ставлять додаткових вимог, які встановлені для підшипників категорій **A** і **B** і вони належать до підшипників нормальної точності.

Додаткові технічні вимоги до підшипників категорій **A, B** і **C** встановлені в ГОСТ 520-89, а їх конкретні значення встановлюють в технічних умовах на підшипники або в конструкторській документації.

Підшипники кочення маркують нанесенням на торець одного з кілець підшипника ряду цифр і літер, які умовно означають внутрішній діаметр, серію, тип, конструктивні особливості, клас точності, додаткові вимоги, тощо.

Перші дві цифри справа означають його внутрішній діаметр  $d$ . Для підшипників з  $d = 20 \dots 495$  мм розмір внутрішнього діаметра визначається множенням зазначених двох цифр на 5. Наприклад, підшипник 7309 має  $d = 45$  мм ( $09 \times 5 = 45$ ).

Третя цифра справа означає серію діаметрів: особливо легка серія – 1, легка – 2, середня – 3, важка – 4 і т.д. Наприклад: підшипник 7309 – підшипник середньої серії діаметрів та ширин.

Четверта цифра справа означає тип підшипника:

0\* – кульковий радіальний;

1 – кульковий радіальний сферичний;

- 2 – роликовий радіальний з короткими циліндричними роликами;
- 3 – роликовий радіальний з сферичними роликами;
- 4 – роликовий радіальний з довгими циліндричними або голчастими роликами;
- 6 – кульковий радіально-упорний;
- 7 – роликовий конічний та ін.
- 8 – якщо після нуля зліва цифр немає, то нуль в умовному позначенні підшипника не проставляється.

Літера Т або цифри 2, 4, 5, 6 і 6Х, які стоять через тире перед цифрою умовного позначення підшипника вказують на його клас точності. Нормальний клас точності позначається цифрою 0, яка не проставляється.

Наприклад, підшипник 6–405 – підшипник кульковий радіальний, важкої серії з внутрішнім діаметром  $d = 25$  мм шостого класу точності;

211 – підшипник кульковий радіальний, легкої серії, з внутрішнім діаметром  $d = 55$  мм, нормального (нульового) класу точності;

4–2208 – підшипник роликовий радіальний з короткими циліндричними роликами, легкої серії з  $d = 40$  мм, четвертого класу точності.

Система умовних позначень підшипників встановлена ГОСТ 3189-89. Знаки, що містяться в умовному позначенні підшипника, означають додаткові вимоги.

Наприклад, знаки Х, Х1... означають, що кільця і тіла кочення або тільки кільця (в тому числі одне кільце) виготовлені з сталі, що може цементуватися.

Знаки Т, Т1...Т5 використовуються для позначення температури, при якій провадиться стабілізуючий відпуск для експлуатації.

Наприклад, Т1 – температура відпуску 400°C для кілець з сталі 95Х18 (95Х18 – Ш).

Марка сталі, твердість кілець і роликів, передбачена для підшипників кочення, не поширюється на підшипники, які мають в умовному позначенні додаткові знаки Т, Т1...Т5.

При вибиранні класів точності підшипників кочення можна керуватися такими міркуваннями.

Якщо точність обертання не має великого значення, а навантаження і швидкості помірні, достатньо застосувати підшипники нульового класу точності. Підшипники 6-го і 5-го класів слід застосовувати в тих випадках, в яких вимагається підвищена точність обертання; підшипники 4-го і особливо 2-го класів точності застосовують у точних приладах, для головок шпинделів точних верстатів, а також при дуже великих швидкостях обертання, коли посадки кілець підшипників виконують за 5-м і 6-м квалітетами.

В тракторах, автомобілях і сільськогосподарських машинах найбільш поширеними є підшипники нульового класу точності.

### 2.7.1.2. Зазори в підшипниках

Для нормальної роботи підшипника кочення потрібно, щоб між кільцями і тілами кочення був зазор певної величини, який значною мірою визначає працездатність і довговічність роботи підшипників.

В підшипниках кочення розрізняють два різновиди зазорів: радіальний і осьовий.

Існує три різновиди радіальних зазорів: початковий, монтажний і робочий.

**Початковий радіальний зазор** – зазор у вільному підшипнику до посадки його на робоче місце. Величина цього зазору забезпечується заводом-виробником підшипників.

**Монтажний зазор** – зазор в підшипнику після його монтажу (посадки) на вал і в корпус. Монтажний зазор завжди менший за початковий внаслідок деякого збільшення діаметру внутрішнього кільця, або зменшення діаметру зовнішнього кільця при монтажі їх з натягом на вал або в корпус.

**Робочий радіальний зазор** – зазор в підшипнику за робочого навантаження і при установленому температурному режимі. Робочий зазор завжди більший від монтажного і збільшується за збільшення навантаження на підшипник.

Величина робочого зазору зменшується за збільшення температури підшипника, що дуже часто трапляється за недостатнього його змащення, що може призвести до повного вибирання зазору і навіть до заклинювання підшипника і виходу з ладу підшипникового вузла.

Від величини робочого зазору значною мірою залежить довговічність роботи підшипника. Найбільша довговічність досягається при робочому зазорі, близькому до нуля. Тому, щоб досягти такого зазору, підшипники монтують на вали і в корпуси з попереднім невеликим натягом.

Осьовий зазор значною мірою залежить від величини радіального зазору і від типу підшипника.

### 2.7.1.3. Види і характер навантаження кілець підшипників

Питання про призначення посадок кілець підшипників на вал і в корпус вирішують залежно від типу та розміру підшипника, умов його роботи, величини, напрямку і характеру навантаження, що діє на підшипник, а також виду навантаження кілець підшипника.

Зовнішні і внутрішні кільця підшипників у більшості випадків з'єднуються з валами або отворами в корпусах по-різному, бо одне з кілець є обертовим, а друге при цьому залишається нерухомим.

При виборі посадок підшипників кочення розрізняють три основних різновиди навантаження кілець: місцеве, циркуляційне, і коливальне.

**Місцеве навантаження кільця** (рис. 2.73, *a*) – такий різновид навантаження, за якого діюче на підшипник вислідне (результуюче) радіальне навантаження  $\overline{F}_r$ , постійно сприймається тією самою обмеженою ділянкою доріжки кочення цього кільця (в межах зони навантаження) і передається відповідній ділянці посадкової поверхні вала чи корпусу.

Такий різновид навантаження мають кільця підшипників, які в процесі роботи не обертаються, наприклад, зовнішні кільця підшипників, які є опорами валів коробок передач тракторів і автомобілів, редукторів, внутрішні кільця підшипників коліс тракторів і автомобілів.

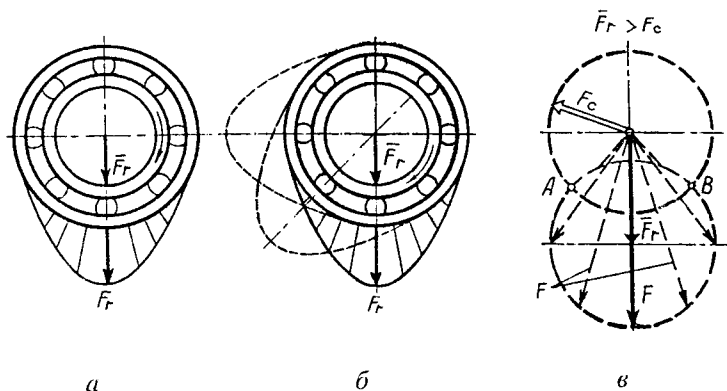
**Циркуляційне навантаження** (рис. 2.73, *б*) – такий різновид навантаження, за якого вислідне (результуюче) радіальне навантаження  $\overline{F}_r$ , яке діє на підшипник, сприймається й передається тілами кочення в процесі обертання доріжки кочення, послідовно по всій її довжині, а отже і по всій посадковій поверхні вала чи корпусу.

**Колівальне навантаження** (рис. 2.73, *в*) – такий різновид навантаження, за якого нерухоме кільце підшипника підпадає під одночасний вплив радіальних навантажень: постійного за напрямом  $\overline{F}_r$  (радіальне навантаження, що діє на підшипник) і обертового  $F_c$  (обертове радіальне навантаження), що діє на підшипник, меншого чи рівного за величиною  $\overline{F}_r$ . Рівнодійна цих навантажень  $F$  не здійснює повного оберту, а коливається між точками *A* і *B*.

Прикладом такого різновиду навантаження є навантаження кілець підшипників колінчастих валів пускових двигунів тракторів.

При місцевому навантаженні кільця підшипника спрацювання доріжки кочення зосереджується на невеликій ділянці кільця, що призводить до швидкого спрацювання кілець і виходу з ладу підшипника.

Для продовження строку служби місцево навантажених кілець їх монтують з валами або корпусами з невеликим зазором або невеликим натягом (бажано, щоб цей зазор був рівним нулю). Це дасть можливість місцево навантаженому кільцю повільно провертатись внаслідок пружних деформацій кільця і посадкових поверхонь вала чи корпусу, внаслідок поштовхів і вібрацій, що діють на підшипник. Це сприяє більш рівномірному спрацюванню доріжок кочення і тим самим продовженню строку служби підшипника.



**Рис. 2.73.** Різновиди навантаження кілець підшипників кочення: *а* – місцеве; *б* – циркуляційне; *в* – коливальне.

Кільця підшипників, які мають циркуляційне і коливальне навантаження, повинні монтуватися з посадковими поверхнями валів і корпусів нерухомо, оскільки наявність зазору може призвести до проковзування кільця на посадковій поверхні вала або корпусу, які обертаються, що в свою чергу призведе до стирання загартованим кільцем посадкової поверхні вала або корпусу і виходу з ладу підшипникового вузла.

За характером навантаження кілець підшипників може бути:

**спокійне або з помірними поштовхами і вібрацією**, з перевантаженням підшипника до 150%. (наприклад, підшипники коліс автомобілів і тракторів, обладнаних пневматичними шинами, підшипники валів пасових передач тощо);

**з сильними поштовхами і вібрацією**, з перевантаженням підшипника до 300% (наприклад, підшипники опорних котків гусеничних тракторів, підшипники валів ланцюгових передач тощо).

Різновид і характер навантаження кілець підшипників слід враховувати у виборі їх посадок на вали і отвори корпусних деталей.

#### 2.7.1.4. Допуски і посадки підшипників кочення

Система допусків і посадок, прийнята для підшипників кочення, забезпечує взаємозамінність підшипників кочення за їх монтажними (присадковими) розмірами  $D$  і  $d$ , а також передбачає необхідну різноманітність посадок. Ця система ґрунтується на системі допусків і посадок для гладких циліндричних з'єднань, однак має деякі особливості.

**Граничні відхилення кілець підшипників радіальних**  
(за ГОСТ 520-89, скорочено)

Номинальний діаметр $d$ , мм	Класи точності підшипників									
	0		6		5		4		2	
	Граничні відхилення внутрішнього кільця, мкм									
	вер-хнє	ни-жнє	вер-хнє	ни-жнє	вер-хнє	ни-жнє	вер-хнє	ни-жнє	вер-хнє	ни-жнє
Від 10 до 18	0	-8	0	-7	0	-5	0	-4	0	-4
Від 18 до 30	0	-10	0	-8	0	-6	0	-5	0	-4
Від 30 до 50	0	-12	0	-10	0	-8	0	-6	0	-4
Від 50 до 80	0	-15	0	-12	0	-9	0	-7	0	-5
Від 80 до 120	0	-20	0	-15	0	-10	0	-8	0	-5
Від 120 до 180	0	-25	0	-18	0	-13	0	-10	0	-6,5

1. Числові значення граничних відхилень, встановлених для розмірів  $D$  і  $d$  підшипників залежать лише від номінальних значень цих розмірів і класу точності підшипників і не залежать від характеру з'єднання підшипників з валами і корпусними деталями (табл. 2.31 і 2.32).

2. Необхідні посадки кілець підшипників кочення одержують за рахунок зміни діаметрів посадкових поверхонь вала  $d$  і отвору  $D$  в корпусі, тобто внутрішнє кільце з валом з'єднується за системою отвору, а зовнішнє кільце з корпусом – за системою вала.

3. Поля допусків зовнішнього і внутрішнього діаметрів підшипників розташовані нижче нульової лінії: для зовнішнього кільця – як для основного вала – в «тіло» кільця, а для внутрішнього кільця – з «тіла» кільця. Тобто поле допуску внутрішнього діаметра  $d$  порівняно з полем допуску основного отвору обернене відносно нульової лінії.

Завдяки цьому за внутрішнім діаметром при використанні полів допусків валів з ЄСДП з основними відхиленнями  $k$ ,  $m$ ,  $n$ , призначених для одержання перехідних посадок, одержують спеціальні посадки, які при з'єднанні внутрішніх кілець підшипників з валами створюють посадки з невеликим гарантованим натягом. Це дає можливість уникнути впровадження нових посадок, що є економічно не доцільним.

**Граничні відхилення кілець підшипників радіальних**  
(за ГОСТ 520-89, скорочено)

Номиналь- ний діа- метр $D$ , мм	Класи точності підшипників									
	0		6		5		4		2	
	Граничні відхилення зовнішнього кільця, мкм									
	вер- хнє	ни- жнє	вер- хнє	ни- жнє	вер- хнє	ни- жнє	вер- хнє	ни- жнє	вер- хнє	ни- жнє
Від 18 до 30	0	-9	0	-8	0	-6	0	-5	0	-4
Від 30 до 50	0	-11	0	-9	0	-7	0	-6	0	-4
Від 50 до 80	0	-13	0	-11	0	-9	0	-7	0	-4
Від 80 до 120	0	-15	0	-13	0	-10	0	-8	0	-5
Від 120 до 150	0	-18	0	-15	0	-11	0	-9	0	-5
Від 150 до 180	0	-25	0	-18	0	-13	0	-10	0	-6,5
Від 180 до 250	0	-30	0	-20	0	-15	0	-11	0	-8

4. Поля допусків, за якими обробляють посадкові поверхні валів і отворів у корпусах в поєднанні з полями допусків, встановленими для діаметрів підшипників кочення  $D$  і  $d$ , утворюють спеціальні посадки, оскільки посадкові поверхні валів і корпусів обробляють з допусками  $IT3...IT11$ , а підшипників кочення – приблизно за  $IT2...IT5$ .

Переважно для поверхонь під підшипники кочення застосовуються квалітети не грубіше 8-го.

Відповідно, у з'єднаннях кілець підшипників з деталями одержують більш точні посадки, ніж у з'єднаннях деталей, які обробляються за однаковими квалітетами.

Посадки кілець підшипників слід вибирати так, щоб кільце підшипника, яке обертається (навантажене циркуляційно) було змонтоване з натягом, який унеможливилював би прокручування його на посадковій поверхні вала або отвору в корпусі у процесі роботи. Друге кільце, яке не обертається (навантажене місцево) повинно бути встановлене з невеликим зазором (бажано, щоб цей зазор був рівним нулю). Система допусків і посадок підшипників кочення встановлена ГОСТ 3325-85.

При вибиранні посадок кілець підшипників потрібно враховувати діаметри посадкових поверхонь підшипників, їх клас точності, різновид і характер навантаження кілець.



Рекомендовані поля допусків для діаметрів посадкових поверхонь валів і отворів корпусів для встановлення радіальних підшипників пультового і шостого класу точності наведені в таблиці 2.33.

Таблиця 2.33.

**Поля допусків валів і отворів корпусів для встановлення радіальних підшипників кочення класів точності 0 і 6**

Різновид навантаження кільця	Поля допусків валів під внутрішнє кільце підшипника	Поля допусків отворів корпусів під зовнішнє кільце підшипника
Місцеве	<i>f6; g6; h6; js6.</i>	<i>Js7; H7; H8; H9; G7.</i>
Циркуляційне	<i>js6; k6; m6; n6.</i>	<i>K7; M7; N7; P7.</i>
Коливальне	<i>js6</i>	<i>Js7</i>

Конкретне з наведених в таблиці 2.33 полів допусків для розмірів діаметрів посадкових поверхонь вала чи отвору в корпусі для встановлення циркуляційно навантаженого кільця підшипника вибирається з таблиці 2.34 залежно від діаметра посадкової поверхні та інтенсивності її радіального навантаження  $P_{Fr}$ , значення якого визначається за формулою:

$$P_{Fr} = \frac{Fr}{B - 2r} \cdot K_{II} \cdot K_1 \cdot K_2, \text{ кН/м,}$$

де  $Fr$  – стале за напрямком радіальне навантаження на підшипник, кН;

$B$  – ширина підшипника, м;

$r$  – радіус закруглення фаски кільця підшипника, м;

$K_{II}$  – динамічний коефіцієнт посадки, який залежить від характеру навантаження на підшипник. При спокійному навантаженні, навантаженні з помірними поштовхами, вібрацією і при перевантаженні підшипника до 150%  $K_{II} = 1,0$ . При великих поштовхах і вібрації та при перевантаженні підшипника до 300%  $K_{II} = 1,8$ .

$K_1$  – коефіцієнт, який враховує міру послаблення посадкового (монтажного) натягу при порожнистому валі і тонкостінному корпусі. Для суцільного вала  $K_1 = 1,0$ , а для порожнистого  $K_1 = 1 \dots 3$ . Для масивного товстостінного корпусу  $K_1 = 1,0$ , а для тонкостінного  $K_1 = 1,8$ .

**Примітка:** Вал вважається товстостінним, якщо  $d/d_0 \geq 1,25$ ; корпус вважається товстостінним, якщо  $D_K/D \geq 1,25$ ,

де  $d$  – діаметр отвору підшипника, мм;  $d_0$  – діаметр отвору вала, мм;  $D_K$  – зовнішній діаметр корпусу, мм;  $D$  – зовнішній діаметр підшипника.

$K_2$  – коефіцієнт нерівномірності розподілення радіального навантаження  $Fr$  між рядами роликів у дворядних конічних роликів підшип-

ників або між спареними кульковими підшипниками за наявності осьового навантаження на опору змінюється в межах від 1,0 до 2,0. За відсутності осьового навантаження  $K_2 = 1,0$ .

Допустимі значення інтенсивності навантаження посадкових поверхонь і відповідні їм поля допусків для діаметрів посадкових поверхонь валів і отворів корпусів для встановлення підшипників нульового і шостого класу точності наведені в таблиці 2.34.

Таблиця 2.34.

**Допустимі інтенсивності навантаження на посадкових поверхнях валів і корпусів [11]**

Діаметр $D$ отвору внутрішнього кільця підшипника, мм	Допустиме значення $P_{Fr}$ , кН/м			
	Поля допусків для валів			
	$js6, js5$	$k6, k5$	$m6, m5$	$n6, n5$
Понад 18 до 80	До 300	300 – 1400	1400 – 1600	1600 – 3000
Понад 80 до 180	До 600	600 – 2000	2000 – 2500	2500 – 4000
Понад 180 до 360	До 700	700 – 3000	3000 – 3500	3500 – 6000
Понад 360 до 630	До 900	900 – 3500	3500 – 5400	5400 – 8000
Понад 50 до 180	До 800	800 – 1000	1000 – 1300	1300 – 2500
Понад 180 до 360	До 1000	1000 – 1500	1500 – 2000	2000 – 3300
Понад 360 до 630	До 1200	1500 – 2000	2000 – 2600	2600 – 4000
Понад 630 до 1600	До 1600	1600 – 2500	2500 – 3500	3500 – 5500

За наведеною таблицею 2.34 залежно від діаметра посадкової поверхні циркуляційно навантаженого кільця підшипника та інтенсивності навантаження посадкових поверхонь валів чи отворів корпусів вибирають конкретне поле допуску для розмірів діаметрів цих поверхонь.

Рекомендовані поля допусків для розмірів діаметрів посадкових поверхонь валів чи отворів корпусів для посадки місцево навантажених кілець підшипників вибирають за таблицею 2.35 залежно від умов роботи підшипника.

**Рекомендовані поля допусків для посадки місцево навантажених  
кілець підшипників [11]**

Діаметр отвору, мм.		Поля допусків			Типи підшипників
Від	до	Для вала	Для корпусу.		
			Корпус:		
		нерознімний.		рознімний.	

Навантаження спокійне чи з помірними поштовхами і вібрацією, перевантаження до 150%.

До	80	<i>h5; h6; g5</i>	<i>H6; H7</i>	<i>H6; H7; H8</i>	Крім штампованих голчастих
80	260	<i>g6; f6; js6</i>	<i>G6; G7</i>	<i>M6; N7; N8</i>	

Навантаження з ударами і вібрацією, перевантаження до 300%

—	80	<i>h5; h6</i>	<i>Js6; Js7</i>	<i>Js6; Js7</i>	Крім штампованих голчастих, роликкових конічних
80	260	<i>h5; h6</i>	<i>M6; M7</i>	<i>Js6; Js7</i>	

**2.7.1.5. Вимоги до точності розмірів, форми і шорсткості поверхонь під підшипники кочення**

Посадкові поверхні валів і отворів у корпусах обробляють з допусками *IT3...IT11*. Переважно для поверхонь під підшипники кочення застосовуються квалітети не грубіше *IT8*.

Відхилення форми (відхилення від циліндричності) посадкових поверхонь валів і корпусів призводить при встановленні підшипників кочення до деформації кілець і доріжок кочення, порушення монтажного зазору в підшипниках і нормальної роботи підшипникового вузла.

Для обмеження відхилень форми, допуски циліндричності посадкових поверхонь валів (осей) і отворів корпусів не повинні перевищувати: для підшипників класів точності нульового і шостого –  $1/2$  від допуску, а для підшипників класів точності 5 і 4 –  $1/3$  і для підшипників класу точності 2 –  $1/4$  допуску на діаметр посадкової поверхні. Допуски форми (допуски циліндричності) поверхонь валів і отворів корпусів, з'єднаних з підшипниками кочення, можна також визначити за коефіцієнтом «*K*», який являє собою відношення допуску форми  $T_f$  до допуску  $T$  діаметру посадкової поверхні вала чи отвору в корпусі, тобто  $K = T_f / T$  і який залежить від класу точності підшипника:  $K = 0,5$  – для 0 і 6,  $K = 0,25$  – для 5 і 4 і  $K = 0,125$  – для підшипників 2-го класу точності. Тоді  $T_f = KT$ .

Отже, допуск форми (допуск циліндричності) посадкових поверхонь вала і отвору в корпусі залежно від класу точності підшипника становитиме  $T_{fd} = KT_D$  – для отвору в корпусі;  $T_{fd} = KT_d$  – для вала.

Одержані при розрахунку значення допусків циліндричності посадкових поверхонь необхідно округлювати до стандартних значень за таблицею 2.20.

Шорсткість посадкових поверхонь валів і корпусів, що з'єднуються з підшипниками кочення, не повинні значно відрізнятися від шорсткості посадкових (монтажних) поверхонь самих підшипників. Нерівності на посадкових поверхнях, що зумовлюють їх шорсткість, зрізуються і змінюються в процесі запресування, внаслідок чого зменшуються монтажні натяги у нерухомих з'єднаннях кілець з валами чи корпусами.

У рухомих з'єднаннях при обертанні кільця нерівності швидко стираються, зазор збільшується і значне послаблення посадки призводить до виникнення ударних навантажень, прискороного спрацювання посадкових поверхонь і виходу з ладу підшипникового вузла.

Шорсткість посадкових поверхонь деталей, з'єднуваних з підшипниками кочення, залежно від діаметра посадкової поверхні і класу точності підшипника наведені в табл. 2.36.

Таблиця 2.36.

**Шорсткість посадкових поверхонь валів і отворів корпусів під підшипники кочення [11]**

Посадкові поверхні	Клас точності підшипника	Номінальний діаметр, мм	
		До 80	Від 80 до 300
		Шорсткість поверхні $R_a$ , мкм не більше, (за ГОСТ 2789-73)	
Валів	0	1,25	2,5
	6 і 5	0,63	1,25
	4	0,32	0,63
Отворів корпусів	0	1,25	2,5
	6; 5 і 4	0,63	1,25
Торців заплечиків валів і отворів корпусів	0	2,5	2,5
	6; 5 і 4	1,25	2,5

### 2.7.1.6. Позначення посадок підшипників на кресленнях

Поля допусків для діаметрів посадкових поверхонь кільця підшипників на кресленнях позначаються так:

- для внутрішнього кільця підшипника –  $L$  (від німецького *das Lager* – підшипник), як для отвору;
- для зовнішнього кільця підшипника –  $l$ , як для вала.

Умовне позначення посадок підшипників на кресленнях вказують так:

- для підшипника класу точності 0, з'єднаного з валом з номінальним діаметром 50 мм і симетричним розташуванням поля допуску  $js6$  (ГОСТ 25347-82) посадка:

$$\varnothing 50 \frac{L0}{js6}, \text{ або } \varnothing 50 L0 - js6; \text{ або } \frac{\varnothing 50 L0}{js6};$$

- те саме в отворі корпусу з номінальним діаметром 90 мм з полем допуску  $H7$ , посадка:

$$\varnothing 90 \frac{H7}{I0}; \text{ або } \varnothing 90 H7 - I0; \text{ або } \frac{\varnothing 90 H7}{I0};$$

### 2.7.1.7. Підвищення надійності посадок підшипників при ремонті машин

Посадкові поверхні валів і отворів корпусів спрацьовуються, особливо тоді, коли кільце підшипника має місце навантаження, оскільки в цьому випадку між кільцем і посадковою поверхнею деталі є невеликий зазор. Разом з тим спрацьовується і посадкова поверхня кільця підшипника.

При ремонті машин поля допусків на розміри посадкових поверхонь валів і отворів корпусів у відновлюваних деталях призначають за аналогією з новими деталями, при цьому не враховують спрацювання посадкової поверхні кільця підшипника, якщо використовуються підшипники, які вже були в експлуатації, але ще за технічними умовами придатні для подальшого використання.

В такому випадку між кільцем підшипника і посадковою поверхнею деталі може виявитися надто великий зазор, що призведе до підвищення вібрації і динамічних навантажень на деталі.

Щоб підвищити надійність і довговічність підшипникових посадок, посадкові поверхні валів і отворів корпусів слід сортувати на дві розмірні групи, тобто застосувати селективне складання підшипникових посадок.

В цьому випадку груповий допуск визначають за формулою:

$$T^{GP} = \frac{T^{CT}}{2},$$

де  $T_a^{FP}$  – груповий допуск для отвору чи вала, мм;

$T_a^{CT}$  – стандартний (за кресленням) допуск на виготовлення (відновлення) посадкової поверхні вала чи отвору в корпусі, мм.

Тоді групу деталей з найбільшими граничними відхиленнями використовують при складанні з новими підшипниками, а групу деталей з найменшими граничними відхиленнями використовують при складанні з підшипниками, які вже були в експлуатації.

**Наприклад**, необхідно відновити посадкову поверхню вала для посадки підшипника кочення № 205.

Діаметр вала 25 мм. Вал необхідно виготовити з полем допуску  $h6$ , тобто  $\varnothing 25h6_{(-0,013)}$  мм.

Допуск вала:  $T_a^{CT} = es - ei = 0 - (-0,013) = 0,013$  мм.

Груповий допуск  $T_a^{FP} = T_a^{CT} / 2 = 0,013 / 2 \approx 0,006$  мм.

Діаметри валів у групах з відхиленнями:

1-а група:  $\varnothing 25_{-0,006}$  мм; 2-а група:  $\varnothing 25_{-0,012}^{-0,006}$  мм.

З валами першої розмірної групи з'єднують підшипники, які вже були в експлуатації, а з валами другої розмірної групи з'єднують нові підшипники. Аналогічно на розмірні групи розподіляються посадкові поверхні отворів у корпусах.

Крім того, для заміни підшипників при ремонті виробів за наявності спрацювання посадкових поверхонь валів чи отворів корпусів, допускається на замовлення споживачів виготовлення підшипників класу точності 0 із збільшеним діаметром зовнішнього і зменшеним діаметром внутрішнього кільця.

Такі підшипники повинні мати перед умовним позначенням підшипника літеру М або Б, наприклад, М-205, 70Б-205.

### 2.7.1.8. Особливості монтажу підшипників кочення

Кільця підшипників кочення є тонкостінними деталями, вони легко деформуються, тому складання підшипникових вузлів вимагає особливої уваги. При запресуванні зовнішнього кільця у корпус чи напресуванні внутрішнього кільця на вал важливо дотримуватися такого правила: зусилля потрібно прикладати до того кільця підшипника, яке має циркуляційне навантаження, оскільки таке кільце з'єднується з посадковою поверхнею деталі з невеликим натягом. При монтуванні підшипників, кільця яких мають коливальне навантаження, зусилля потрібно прикладати одночасно до обох кілець. У будь-якому випадку зусилля не повинно передаватися через тіла кочення (кульки чи ролики).

При складанні конічних роликів підшипників окремо напресовують внутрішнє кільце на вал і запресовують зовнішнє кільце в отвір корпусу з подальшим регулюванням зазору. Регулюють зазор шляхом переміщення одного з кілець в осьовому напрямку способом, передбаченим для даного вузла (за допомогою гайки чи регулювальних прокладок).

Перед складанням вузла підшипник ретельно промивають у 6%-ному розчині мінерального мастила в бензині, перевіряють легкість прокручування, нагрівають у масляній ванні протягом 15-20 хвилин і після цього напресовують на вал. Температура нагрівання підшипника при складанні не повинна перевищувати 60-100°C.

Нагрітий підшипник встановлюють на вал так, щоб бік підшипника з його умовним позначенням (номером підшипника) був зовні. Складати підшипники слід під пресом.

Після закінчення складання перевіряють плавність обертання вала, відсутність шуму і заклинювання кульок чи роликів.

**Приклад 2.16.** Призначити поля допусків, граничні відхилення, допуски циліндричності і шорсткість посадкових поверхонь вала і отвору в корпусі для посадки підшипника кочення 206.

**Умови роботи підшипника:** обертається вал, корпус нерухомий, вал суцільний, корпус масивний нероз'ємний, навантаження радіальне, спокійне, з помірними поштовхами і вібрацією, можливе перевантаження підшипника до 150%.

Побудувати схему розташування полів допусків монтажних поверхонь кілець підшипника і посадкових поверхонь вала і отвору в корпусі.

Позначити поля допусків (посадки), допуски циліндричності і шорсткість посадкових поверхонь вала та отвору в корпусі на складальному і подетальних кресленнях підшипникового вузла.

Радіальне навантаження на підшипник  $F_r = 2 \text{ кН}$ .

За табл. 2.30 визначаємо номінальні розміри підшипника 206:  $d=30 \text{ мм}$ ;  $D=62 \text{ мм}$ ;  $B=16 \text{ мм}$ ;  $r=1,5 \text{ мм}$ . Клас точності підшипника нульовий (не вказаний).

Оскільки за умовою завдання обертається вал, то внутрішнє кільце підшипника буде мати циркуляційний різновид навантаження, а зовнішнє – місцевий.

Визначаємо інтенсивність навантаження посадкової поверхні вала під внутрішнє циркуляційно навантажне кільце підшипника за формулою:

$$P_{Fr} = \frac{F_r}{B - 2r} \cdot K_{II} \cdot K_1 \cdot K_2, \text{ кН/мм.}$$

За заданими умовами роботи підшипника приймаємо:

$$K_{II} = K_1 = K_2 = 1,0.$$

Тоді:

$$P_{Fr} = \frac{2}{0,016 - 2 \cdot 0,0015} = 154 \text{ кН/м.}$$

За табл. 2.34 при діаметрі вала  $d=30$  мм та інтенсивності навантаження посадкової поверхні  $P_{Fr} = 154$  кН/м призначаємо поле допуску на діаметр посадкової поверхні вала  $js6$  (для підшипника класу точності 0), тобто:

$$\text{Ø}30js6.$$

За табл. 2.35 призначаємо поле допуску діаметру посадкової поверхні отвору в корпусі під зовнішнє місцево навантажене кільце підшипника.

При діаметрі отвору  $D=62$  мм для заданих умов роботи підшипника приймаємо поле допуску  $H7$  (для підшипника нульового класу точності), тобто

$$\text{Ø}62H7$$

За табл. 2.8 визначаємо граничні відхилення діаметра посадкової поверхні отвору в корпусі:

$$\text{Ø}62H7^{(+0,03)} \text{ мм.}$$

За табл. 2.9 визначаємо граничні відхилення діаметра посадкової поверхні вала:

$$\text{Ø}30js6(\pm 0,0065) \text{ мм.}$$

Визначаємо допуски форми (допуски циліндричності) посадкових поверхонь вала і отвору в корпусі за формулою (для підшипника нульового класу точності):

$$T_f = 0,5 \cdot T.$$

$$\text{Для вала: } T_{fd} = 0,5 \cdot T_d = 0,5 \cdot 0,013 \approx 0,0065 \text{ мм,}$$

де  $T_d = es - ei = 0,0065 - (-0,0065) = 0,013$  мм – допуск діаметра посадкової поверхні вала.

$$\text{Для отвору в корпусі: } T_{fd} = 0,5 \cdot T_D = 0,5 \cdot 0,03 = 0,015 \text{ мм,}$$

де  $T_D = ES - EI = 0,03 - 0 = 0,03$  мм – допуск діаметра посадкової поверхні отвору в корпусі.

За табл. 2.20 приймаємо стандартні значення допусків циліндричності посадкових поверхонь вала і отвору в корпусі.

При  $d=30$  мм  $T_{fd} (/O/) = 6$  мкм = 0,006 мм, що відповідає 6-му ступеню точності за відхиленнями форми.

При  $D=62$  мм  $T_{f,D} (/O/) = 16$  мкм = 0,016 мм, що відповідає 7-мому ступеню точності за відхиленнями форми.

За табл. 2.36 призначаємо шорсткість посадкових поверхонь вала і отвору в корпусі та торців запlechиків.

При діаметрі посадкової поверхні вала 30 мм для підшипника класу точності 0 шорсткість посадкової поверхні  $R_a = 1,25$  мкм.



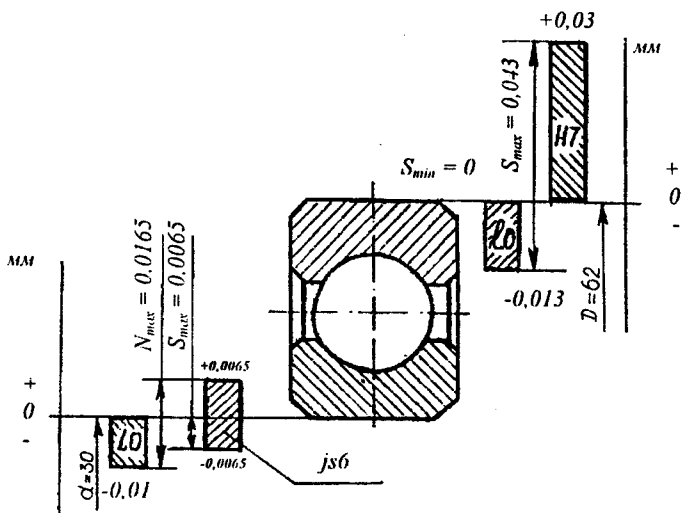


Рис. 2.74. Схема розташування полів допусків кілець підшипника та посадкових поверхонь вала і отвору в корпусі.

При діаметрі посадкової поверхні отвору в корпусі 62 мм для підшипника класу точності 0 шорсткість посадкової поверхні  $R_a = 1,25$  мкм. Шорсткість торців заплечиків  $R_a = 2,5$  мкм.

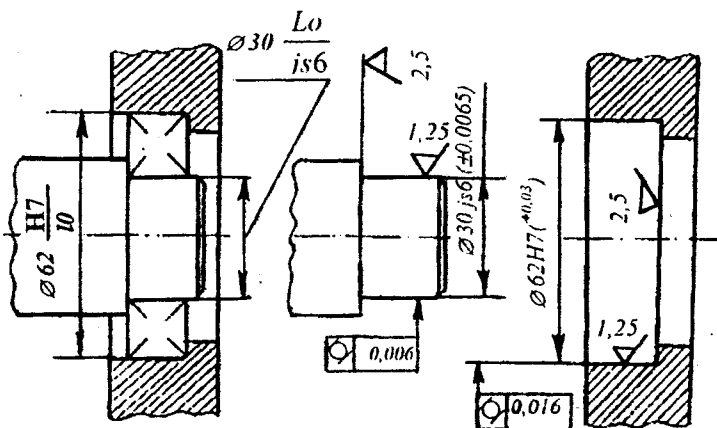


Рис. 2.75. Складальне креслення підшипникового вузла і подетальні креслення вала і корпусу.

## 2.7.2. Допуски розмірів, що входять у розмірні ланцюги. Селективне складання

### 2.7.2.1. Роль розмірного аналізу у підвищенні якості сільськогосподарської техніки

Точність машин, механізмів, приладів, обладнання залежить не тільки від точності виготовлення розмірів деталей, з яких складаються ці вироби, але й від точності взаємного їх розташування, яке визначається експлуатаційним (робочим) призначенням виробів.

Розміри окремих деталей або їх елементів у складальних одиницях є взаємопов'язаними, вони часто є продовженням інших розмірів, тобто утворюють так званий розмірний ланцюг.

Розмірні ланцюги відбивають реальні розмірні зв'язки в конструкції машин, в технологічних процесах виготовлення деталей, їх складання, при вимірюванні їх розмірів.

При експлуатації машин їх деталі спрацьовуються, що призводить до порушення номінальних розмірних зв'язків, заданих конструкцією виробу, тобто порушується точність розмірних ланцюгів, розузгоджується взаємодія деталей, вузлів і агрегатів. Тому, щоб забезпечити номінальне функціонування механізмів при ремонті машин і обладнання, насамперед необхідно відновити номінальні розмірні зв'язки, тобто відновити точність розмірних ланцюгів.

Для з'ясування питання про правильність співвідношення взаємопов'язаних розмірів і визначення допустимих похибок при конструюванні машин, механізмів чи обладнання або при їх ремонті, з метою підвищення їх якості проводять розмірний аналіз, який зводиться до складання і розрахунку розмірних ланцюгів.

### 2.7.2.2. Основні поняття і визначення

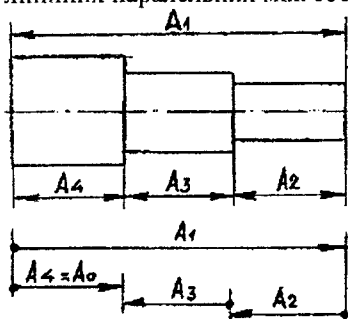
Основні поняття і визначення щодо розмірних ланцюгів встановлені ГОСТ 16319-80.

**Розмірним ланцюгом** називається сукупність розмірів, які беруть безпосередню участь у вирішенні поставленого завдання і утворюють замкнутий контур. Замкнутість розмірного ланцюга є необхідною умовою, що визначає правильність його складання.

Розміри окремих деталей або їх елементів, що входять до розмірного ланцюга, називаються його **ланками**. Ланками розмірного ланцюга можуть бути будь-які лінійні чи кутові параметри: діаметральні розміри, відстані між поверхнями чи осями, зазори, натяги, відхилення форми і розташування поверхонь.

За взаємним розташуванням ланок (розмірів) розмірні ланцюги поділяються на лінійні, площинні, просторові тощо.

**Лінійним** називається такий розмірний ланцюг, який складається з лінійних паралельних між собою розмірів (рис. 2.75, б і 2.76, в).



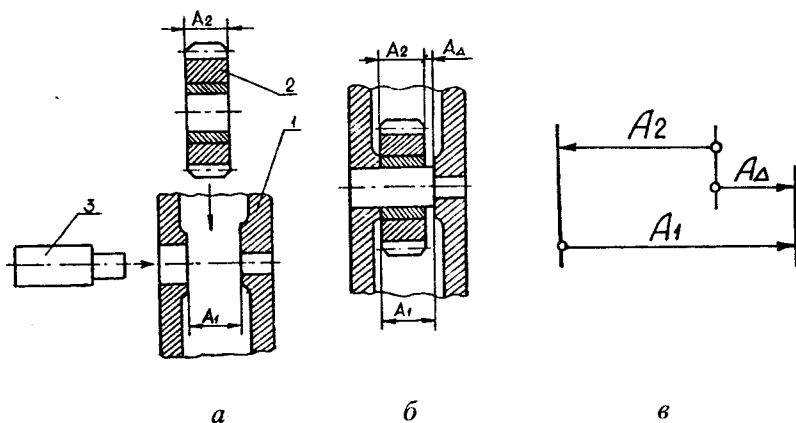
a

Рис. 2.75.

a) креслення деталі;

б) геометрична схема розмірного ланцюга.

б



a

б

в

Рис. 2.76. a) деталі вузла; б) складений вузол; в) геометрична схема розмірного ланцюга для даного вузла.

$A_{\Delta} (A_0)$  – замикальна ланка;  $A_1$  – збільшувальна ланка;

$A_2$  – зменшувальна ланка.

Лінійні розмірні ланцюги найбільш поширені в техніці, методика їх розрахунку найповніше розроблена і дає достатнє уявлення про методику розрахунку розмірних ланцюгів.

**Площинним** називається такий розмірний ланцюг, ланки (розміри) якого розташовані в одній або декількох паралельних площинах.

**Просторовим** називається такий розмірний ланцюг, ланки (розміри) якого розташовані в непаралельних площинах.

Якщо всі ланки (розміри) розмірного ланцюга належать одній деталі, то такий розмірний ланцюг називається **подетальним**, а якщо декільком деталям – то **складальним** (вузловим).

Розмірні ланцюги складаються із замикальної і складових ланок.

**Замикальною** називається ланка (розмір), яка одержується останньою при виготовленні деталі або при складенні вузла.

Інші ланки (розміри) розмірного ланцюга називаються **складовими**.

Ланки (розміри), що входять до розмірного ланцюга, прийнято позначати великими літерами, наприклад:

$A_0$  ( $A_d$ ) – номінальний розмір замикальної ланки;

$A_1, A_2, \dots, A_n$  – номінальні розміри складових ланок.

Наприклад, для деталі (рис. 2.75), яка виготовляється із заготовки довжиною  $A_1$  при виготовленні розмірів  $A_2$  та  $A_3$  розмір  $A_4$  появляється останнім. В лінійному розмірному ланцюгу, складеному для цієї деталі, розмір  $A_4$  буде замикальною ланкою (замикальним розміром, він замикає розмірний ланцюг). Складовими ланками (розмірами) розмірного ланцюга будуть ланки (розміри)  $A_1, A_2$  і  $A_3$ .

Розміри, що входять до цього розмірного ланцюга, належать одній деталі, тому цей ланцюг буде подетальним.

Для вузла, який складається з корпуса 1, зубчастого колеса 2 і валика 3 (рис. 2.76, а і б) після його складання зазор між зубчастим колесом і виступом корпуса появляється останнім. В розмірному ланцюгу, складеному для цього вузла (рис. 2.76, в), цей зазор буде замикальною ланкою ( $A_d$ ). Складовими ланками цього розмірного ланцюга будуть розміри  $A_1$  (відстань між виступами корпуса) і розмір  $A_2$  (ширина зубчастого колеса).

Розміри, що входять до цього розмірного ланцюга, належать декільком деталям, тому цей ланцюг буде складальним (вузловим).

Таким чином, замикальна ланка (замикальний розмір) одержується останньою при виготовленні деталі або при складанні вузла. Вона замикає розмірний ланцюг.

Номінальне значення і точність (допуск) замикального розміру залежить від значень номінальних розмірів і точності (допусків) складових ланок (розмірів) розмірного ланцюга.

Розміри складових ланок по різному впливають на розмір замикальної ланки: при збільшенні розмірів одних складових ланок, розмір замикальної ланки також збільшується; при збільшенні розмірів інших складових ланок, розмір замикальної ланки зменшується.

З цього випливає, що складові ланки розмірного ланцюга поділяються на **збільшувальні** і **зменшувальні**.

**Збільшувальними ланками** розмірного ланцюга називаються такі складові ланки (розміри), при збільшенні яких збільшується розмір замикальної ланки. На рис. 2.75, б і 2.76, в збільшувальною ланкою буде розмір  $A_1$ .

**Зменшувальними ланками** розмірного ланцюга називаються такі складові ланки (розміри), при збільшенні яких розмір замикальної ланки зменшується. На рис. 2.75, б зменшувальними будуть ланки (розміри)  $A_2$  і  $A_3$ , а на рис. 2.76, в – ланка  $A_2$ .

### 2.7.2.3. Складання геометричної схеми розмірного ланцюга

Розрахунки розмірних ланцюгів починають із складання їх геометричної схеми, яка являє собою графічне зображення розмірного ланцюга (рис. 2.75, б і 2.76, в).

Складають геометричну схему розмірного ланцюга в такій послідовності:

1. Аналізують креслення деталі або вузла і виявляють замикальну ланку (розмір, який з'являється останнім при виготовленні деталі або при складанні вузла).
2. Виявляють складові ланки розмірного ланцюга (розміри, зміна яких викликає зміну розміру замикальної ланки).
3. Виявляють збільшувальні і зменшувальні ланки розмірного ланцюга.
4. Складають геометричну схему розмірного ланцюга.

Для складання геометричної схеми розмірного ланцюга потрібно у вигляді вектора відкласти розмір замикальної ланки у напрямку, протилежному обходові складових ланок. Вийти з однієї сторони замикальної ланки, пройти за або проти напрямку руху стрілки годинника всі складові ланки розмірного ланцюга і прийти до другої сторони замикальної ланки. Розмірний ланцюг має замкнутися замикальною ланкою.

Стрілки на розмірних лініях доцільно проставляти тільки з одного їх кінця за напрямком обходу складових ланок. В такому випадку із схеми розмірного ланцюга зручно визначити, які із складових ланок будуть збільшувальними, а які зменшувальними.

Ланки, напрямок векторів яких на геометричній схемі розмірного ланцюга співпадає з напрямком вектора замикальної ланки, будуть збільшувальними, а ланки, вектори яких спрямовані протилежно вектору замикальної ланки, будуть зменшувальними (рис. 2.75, б і 2.76, в).

Оскільки збільшувальні і зменшувальні ланки позначаються однаковиими літерами, то для їх розпізнавання над літерами прийнято проставляти стрілки: вправо – для збільшувальних ланок, вліво – для зменшувальних ланок, наприклад:  $\vec{A}_1$ ,  $\bar{A}_2$  ( $\vec{A}_1$  – збільшувальна ланка,  $\bar{A}_2$  –

зменшувальна ланка) і т.д. Для зручності і з усталеною практикою збільшувальні ланки будемо позначати індексом «зб», а зменшувальні – індексом «зм», наприклад:  $A_1^{зб}$ ,  $A_2^{зм}$  і т.д.

Правильність складання розмірного ланцюга перевіряють за основним рівнянням розмірного ланцюга, яке має вигляд:

$$\sum_1^m A_i^{зб} - \sum_1^n A_i^{зм} - A_0 = 0,$$

де  $\sum_1^m A_i^{зб}$  – сума номінальних розмірів збільшувальних ланок;

$\sum_1^n A_i^{зм}$  – сума номінальних розмірів зменшувальних ланок;

$A_0$  – номінальний розмір замикальної ланки;

$m$  – число збільшувальних ланок;  $n$  – число зменшувальних ланок.

Тобто від суми номінальних розмірів збільшувальних ланок віднімають суму номінальних розмірів зменшувальних ланок і номінальний розмір замикальної ланки, і ця різниця має бути рівна нулю.

#### 2.7.2.4. Задачі розмірного аналізу

Розмірні ланцюги використовують для розв'язання двох задач: **прямої і оберненої**, які відрізняються послідовністю виконання розрахунків. Зміст цих задач полягає в наступному.

**Пряма задача.** За заданим номінальним розміром і допуском (відхиленнями) замикальної ланки визначають номінальні розміри, допуски і граничні відхилення всіх складових ланок розмірного ланцюга (проектний розрахунок розмірного ланцюга).

**Обернена задача.** За заданими номінальними розмірами, допусками і граничними відхиленнями складових ланок визначають номінальний розмір, допуск і граничні відхилення замикальної ланки (повірочний розрахунок розмірного ланцюга).

В ремонтному виробництві при відновленні деталей найчастіше доводиться розв'язувати обернену задачу. Розв'язанням оберненої задачі також перевіряють правильність розв'язання прямої задачі.

#### 2.7.2.5. Розрахунок розмірних ланцюгів

Розрахунки розмірних ланцюгів можуть проводитися на повну взаємозамінність (методом максимуму–мінімуму), при якому враховуються лише граничні відхилення складових ланок, або методом із застосуван-

ням теорії ймовірності, при якому враховуються закони розсіювання розмірів деталей і випадковий характер їх поєднання при складанні.

При розрахунку розмірних ланцюгів на повну взаємозамінність (методом максимуму–мінімуму) виходять з того, що при складанні машин чи механізмів можливе поєднання збільшувальних ланок, виготовлених за найбільшими граничними розмірами, із зменшувальними ланками, виготовленими за найменшими граничними розмірами чи навпаки, однак в будь-якому з цих поєднань розмір замикальної ланки не вийде за межі її допуску. Цей метод розрахунку забезпечує повну взаємозамінність в процесі складання і експлуатації виробів. Однак допуски складових ланок, вираховані за цим методом, особливо для розмірних ланцюгів, які містять багато розмірів, можуть одержатися в технічному і економічному відношенні не оправдано малими. Тому даний метод застосовують для розмірних ланцюгів, які мають невелику кількість складових ланок невисокої точності.

Для розрахунку розмірних ланцюгів використовують також методи регулювання, припасування, а також метод групової взаємозамінності (селективне складання).

При розв'язанні прямої задачі допуски складових ланок визначають за заданим допуском замикальної ланки одним з таких методів.

**Метод рівних допусків**, при якому на складові ланки (розміри) розмірного ланцюга призначають приблизно однакові допуски, керуючись середнім допуском  $T_M$ , значення якого визначають за формулою:

$$T_M = T_{A_0} / m,$$

де  $T_M$  – середній допуск складових ланок розмірного ланцюга;

$T_{A_0}$  – допуск замикальної ланки;

$m$  – число складових ланок розмірного ланцюга.

За визначеним значенням  $T_M$  призначають допуски на складові ланки, враховуючи їх номінальні розміри і значення для даного виробу. При цьому слід дотримуватися наступних вимог: призначені допуски повинні відповідати стандартним допускам; сума допусків складових ланок повинна дорівнювати допусковій замикальної ланки.

Якщо при стандартних допусках ця умова не може бути забезпечена, то на одну із складових ланок (розмірів) призначають нестандартний допуск  $T_{A_C}$ , значення якого визначають за формулою:

$$T_{A_C} = T_{A_0} - \sum_1^{mc-1} T_{A_i},$$

де  $T_{A_C}$  – нестандартний допуск, призначений для однієї із складових ланок розмірного ланцюга;

$T_{A_0}$  – допуск замикальної ланки;

$\sum_1^{m-1} TA_i$  – сума допусків складових ланок, на які призначені стандартні допуски;

$m$  – число складових ланок розмірного ланцюга.

Метод рівних допусків є простим і дає добрі результати, якщо номінальні розміри складових ланок розмірного ланцюга знаходяться в одному інтервалі розмірів.

**Метод допусків одного квалітету**, за якого на розміри всіх складових ланок, окрім замикальної, призначають допуски з одного квалітету з урахуванням номінальних розмірів ланок. При цьому рекомендується для охоплюючих розмірів призначити допуски як для основного отвору, з основним відхиленням  $H$ , а для охоплюваних розмірів – з основним відхиленням  $h$ , як для основного вала. Для таких розмірів, як глибина отвору, глибина або ширина виступу, западини, міжцентрова відстань, які не можна віднести до охоплюючих чи охоплюваних розмірів, граничні відхилення призначають симетрично відносно номінального розміру:  $\pm IT/2$ .

Метод допусків одного квалітету є більш універсальним. При цьому методі розрахунку розмірних ланцюгів спрощується призначення допусків при будь-якій різноманітності складових ланок.

**Пряму задачу розмірного аналізу розв'язують у такій послідовності:**

1. Визначають допуск замикальної ланки за заданими граничними відхиленнями цієї ланки:

$$T_{A_0} = ES_{A_0} - EI_{A_0} = A_{0 \max} - A_{0 \min}.$$

2. Визначають середнє число одиниць допуску (коефіцієнт точності) складових ланок (розмірів) розмірного ланцюга,  $K_c$ :

$$K_c = \frac{T_{A_0} - \sum_1^n TA_{ck}}{\sum_1^n i_i},$$

де  $T_{A_0}$  – допуск замикальної ланки;

$\sum_1^n TA_{ck}$  – сума допусків складових ланок, допуски на які задані.

Якщо розмірний ланцюг не має розмірів з заданими допусками, то середнє число одиниць допуску визначають за формулою:

$$K_c = TA_0 / \sum_1^n i_i,$$

де  $\sum_1^n i_i$  – сума одиниць допуску складових ланок, допуски яких визначаються (табл. 2.1).



3. Визначають середній квалітет розмірного ланцюга за середнім числом одиниць допуску (табл. 2.2).

**Примітка.** Якщо в таблиці немає відповідного точного стандартного значення числа одиниць допуску, то слід прийняти його найближче стандартне значення і за його значенням прийняти відповідний квалітет для розмірів складових ланок розмірного ланцюга, за яким потрібно призначати допуски на ці ланки (розміри).

4. Визначають допуски складових ланок за формулою:

$$TA_i = K_c i,$$

де  $K_c$  – прийняте стандартне значення числа одиниць допуску для даного розміру (ланки розмірного ланцюга);

$i$  – одиниця допуску для розміру даної ланки (табл. 2.1).

$$TA_1 = K_c i_1; \quad TA_2 = K_c i_2 \text{ і т.д.}$$

Одержані значення допусків розмірів складових ланок слід округлити до їх стандартного значення за табл. 2.3.

**Примітка:** Допуски розмірів складових ланок розмірного ланцюга можна прийняти за табл. 2.3 залежно від номінального значення розміру і прийнятого квалітету допусків цих розмірів.

5. Визначають суму допусків усіх складових ланок  $\sum TA_i$ , включаючи ланки із заданими допусками:

$$\sum TA_i = TA_1 + TA_2 + \dots + TA_n.$$

6. Порівнюють допуск замикальної ланки з визначеною сумою допусків усіх складових ланок.

Якщо  $TA_0 = \sum TA_i$ , то допуски усіх складових ланок розмірного ланцюга призначені правильно.

Якщо  $TA_0 \neq \sum TA_i$ , то для однієї з складових ланок слід призначити нестандартний допуск. Цю ланку називають коригувальною.

Якщо допуск на коригувальну ланку потрібно збільшити (якщо  $TA_0 > \sum TA_i$ ), то в якості коригувальної ланки вибирають такий розмір (ланку), який найважче виготовити з високою точністю і навпаки, якщо допуск на коригувальну ланку потрібно зменшити (якщо  $TA_0 < \sum TA_i$ ), то в якості коригувальної ланки вибирають такий розмір (ланку), який найлегше виготовити з високою точністю.

Скориговані допуски складових ланок повинні задовольнити умову:

$$TA_0 = \sum TA_i.$$

Граничні відхилення коригувальної ланки визначають за формулами:

верхнє: 
$$ESA_{\text{кр.}} = \sum_1^m EIA_i^{\text{вб}} - EIA_0 - \sum_1^n ESA_i^{\text{зв}};$$

нижнє: 
$$EIA_{\text{кр.}} = \sum_1^m ESA_i^{\text{вб}} - ESA_0 - \sum_1^n EIA_i^{\text{зв}},$$

де  $\sum_1^m ESA_i^{\text{вб}}$  і  $\sum_1^n EIA_i^{\text{вб}}$  – сума верхніх і сума нижніх граничних відхилень збільшувальних ланок, відповідно;

$\sum_1^m ESA_i^{\text{зв}}$  і  $\sum_1^n EIA_i^{\text{зв}}$  – сума верхніх і сума нижніх граничних відхилень зменшувальних ланок, відповідно;

$ESA_0$  і  $EIA_0$  – верхнє і нижнє відхилення замикальної ланки;

$m$  – число збільшувальних ланок (крім коригувальної ланки);

$n$  – число зменшувальних ланок (крім коригувальної ланки).

7. Перевіряють правильність розрахунку розмірного ланцюга. Правильно розрахований розмірний ланцюг повинен задовольнити умову:

$$TA_0 = \sum_1^{m+n} TA_i,$$

тобто допуск замикальної ланки повинен дорівнювати сумі допусків усіх складових ланок розмірного ланцюга.

**Обернену задачу розмірного ланцюга розв'язують у такій послідовності:**

1. Визначають номінальний розмір замикальної ланки за формулою:

$$A_0 = \sum_1^m A_i^{\text{вб}} - \sum_1^n A_i^{\text{зв}};$$

де  $A_0$  – номінальний розмір замикальної ланки;

$\sum_1^m A_i^{\text{вб}}$  – сума номінальних розмірів збільшувальних ланок;

$\sum_1^n A_i^{\text{зв}}$  – сума номінальних розмірів зменшувальних ланок;

$m$  – число збільшувальних ланок;

$n$  – число зменшувальних ланок.

2. Визначають граничні відхилення замикальної ланки за формулами:

верхнє:  $ESA_0 = \sum_1^m ESA_i^{\text{вб}} - \sum_1^n EIA_i^{\text{зв}}$ ; нижнє:  $EIA_0 = \sum_1^m EIA_i^{\text{вб}} - \sum_1^n ESA_i^{\text{зв}}$ .

У цих формулах верхні і нижні граничні відхилення збільшувальних і зменшувальних ланок (розмірів) приймають з їх знаками.

3. Визначають допуск замикальної ланки:  $TA_0 = ESA_0 - EIA_0$ .
4. Перевіряють правильність розрахунку розмірного ланцюга. Правильно розрахований розмірний ланцюг повинен задовольнити умову:

$$TA_0 = \sum_1^{m+n} TA_i,$$

де  $\sum_1^{m+n} TA_i$ , – сума допусків складових (збільшувальних і зменшувальних) ланок.

Тобто допуск замикальної ланки повинен дорівнювати сумі допусків складових ланок розмірного ланцюга.

З цього рівняння можна зробити висновок: чим більше розмірів у складальному розмірному ланцюгу, тим з більшою точністю потрібно їх обробляти для забезпечення заданої точності замикального розміру (ланки).

Оскільки допуск замикальної ланки залежить від числа складових ланок (розмірів), то **основне правило проектування розмірних ланцюгів можна сформулювати так:** при конструюванні деталей, вузлів, складальних одиниць і механізмів потрібно прагнути до того, щоб число розмірів, які утворюють розмірний ланцюг, було мінімальним – **принцип найкоротшого розмірного ланцюга.**

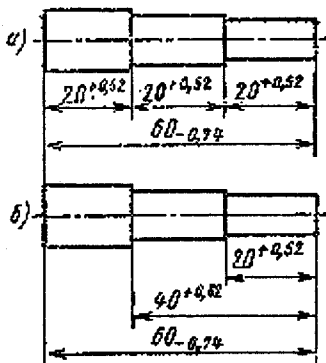


Рис. 2.77. Проставлені розміри: а) неправильно; б) правильно.

На кресленнях позначають тільки складові розміри з призначеними граничними відхиленнями. Замикальні розміри звичайно одержуються внаслідок оброблення деталей чи їх складання, тому їх не контролюють і на кресленнях не позначають.

Проставляти на кресленнях розміри замкнутими ланцюжками не рекомендується (рис. 2.77, а).

Особливо не припустимо проставляти замикальні розміри з відхиленнями. В якості замикальних розмірів слід приймати найменш відповідальні і найменш точні розміри, які можуть мати великі відхилення.

До розмірного аналізу відноситься також метод регулювання, суть якого полягає в тому, що необхідна точність ланок, які входять до розмірного ланцюга, досягається зміною дійсного розміру замикальної ланки.

При цьому виготовлення деталей, розміри яких утворюють розмірний ланцюг, спрощується і здешевлюється, а точність складальних одиниць витримується в заданих межах.

Ланка, за допомогою якої досягається (регулюється) задана точність замикальної ланки, називається компенсатором. В якості компенсаторів застосовують регульовальні гвинти, прокладки, шайби, пружини тощо.

В умовах малосерійного та одиничного виробництва задану точність замикальної ланки можна одержати за рахунок припасування окремих складових ланок.

Розрахунок розмірних ланцюгів методом повної взаємозамінності внаслідок його низької точності може бути застосований в таких випадках:

- попередній розрахунок допусків розмірів;
- розрахунок допусків у малосерійному і одиничному виробництві;
- розрахунок розмірних ланцюгів невисокої точності.

#### Приклад розрахунку лінійного розмірного ланцюга на повну взаємозамінність (методом максимуму–мінімуму)

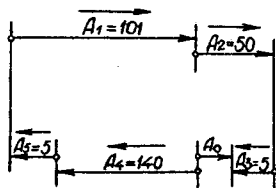
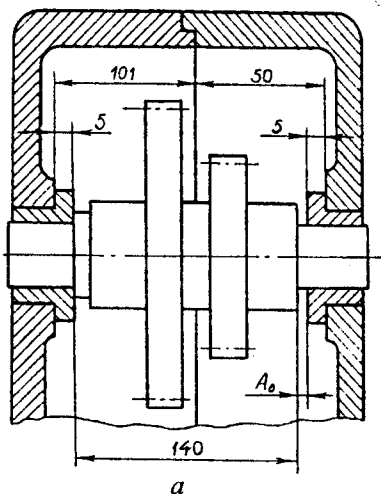
**Пряма задача.** Призначити допуски і граничні відхилення складових ланок для розмірного ланцюга вузла, наведеного на рис. 2.78, а, якщо розмір замикальної ланки (зазору)  $A_0 = 1^{+0.25}$  мм. Допуски складових ланок визначити методом рівних допусків і методом одного квалітету.

1. Аналізуючи креслення вузла, виявляємо замикальну ланку розмірного ланцюга. При складанні вузла останнім з'явиться зазор між буртиком вала блока шестерень і торцьовою поверхнею втулки підшипника (розмір  $A_d$ ). Цей розмір і буде замикальною ланкою розмірного ланцюга.
2. Виявляємо складові ланки розмірного ланцюга (розміри, зміна яких викликає зміну розміру замикальної ланки). Всі розміри, зазначені на кресленні вузла, будуть складовими ланками розмірного ланцюга, оскільки зміна їх викликає зміну розміру замикальної ланки  $A_d = A_0$  (зазору).
3. Виявляємо збільшувальні ланки розмірного ланцюга (розміри, при збільшенні яких збільшується розмір замикальної ланки). Такими ланками будуть розміри  $101$  і  $50$  мм, їх номінальні розміри позначимо:

$$A_1^{36} = 101 \text{ мм}; A_2^{36} = 50 \text{ мм}.$$

4. Виявляємо зменшувальні ланки розмірного ланцюга (розміри, при збільшенні яких розмір замикальної ланки зменшується). Такими ланками будуть розміри  $5$  і  $140$  мм, їх номінальні розміри позначимо:

$$A_3^{3m} = 5 \text{ мм}; A_4^{3m} = 140 \text{ мм}; A_5^{3m} = 5 \text{ мм}.$$



б

$$A_{\Delta} = A_0 = 1^{+0,25} \text{ мм}$$

Рис. 2.78.

а – складальні креслення вузла;  
б – геометрична схема розмірного ланцюга.

Складаємо геометричну схему розмірного ланцюга. Для цього почнемо з лівої сторони замикальної ланки  $A_{\Delta} = A_0$  і обхід складових ланок здійснимо за напрямком руху стрілки годинника (рис. 2.78, б).

Складений розмірний ланцюг буде лінійним, оскільки він складається тільки з лінійних паралельних між собою розмірів.

### Розрахунок лінійного розмірного ланцюга методом рівних допусків

Оскільки в складеному розмірному ланцюгу немає розмірів (ланок) із заданими допусками, то середнє значення допусків складових ланок визначаємо за формулою:  $T_M = T_{A_0}/n$ , мм

де  $T_{A_0} = ESA_0 - EIA_0 = 0,25 - 0 = 0,25$  мм – допуск замикальної ланки.

$n = 5$  – число складових ланок розмірного ланцюга (рис. 2.78, б).

Тоді  $T_M = 0,25/5 = 0,05$  мм.

Приймаємо стандартні значення допусків:  $T_M = 52$  мкм (0,052 мм), що відповідає допускові IT9 для інтервалу розмірів від 18 до 30 мм (табл. 2.3).

Проводимо перевірку: сума допусків складових ланок повинна дорівнювати допусковій замикальної ланки, тобто:

$$T_{A_0} = \sum T_{A_i}; \quad T_{A_0} = 0,25 = 0,052 \cdot 5 = 0,26 \text{ мм.}$$

Отже, умова не задовольняється:  $T_{A_0} \neq \sum T_{A_i}$ , тому на одну із складових ланок призначаємо нестандартний допуск.

Оскільки допуск замикальної ланки  $T_{A_0} = 0,25$  мм менший за суму допусків складових ланок  $\sum T_{A_i} = 0,26$  мм (різниця становить 0,01 мм), то в якості коригувальної ланки приймаємо розмір  $A_4 = 140$  мм, який найлегше виготовити з вищою точністю. Його допуск слід зменшити на 0,01 мм. Таким чином допуск цього розміру становитиме:  $T_{A_4} = 0,052 - 0,01 = 0,042$  мм.

Остаточні допуски складових ланок становитимуть:

$$T_{A1}=0,052 \text{ мм}; T_{A2}=0,052 \text{ мм}; T_{A3}=0,052 \text{ мм}; T_{A4}=0,042 \text{ мм}; T_{A5}=0,052 \text{ мм}.$$

Проводимо перевірку правильності розрахунку розмірного ланцюга за умовою:  $T_{A0} = \sum T_{Ai}$

$$T_{A0} = T_{A1} + T_{A2} + T_{A3} + T_{A4} + T_{A5};$$

$$0,25 = (0,052 + 0,052 + 0,052 + 0,042 + 0,052) = 0,25.$$

Умова задовольняється, розрахунок розмірного ланцюга проведено правильно.

Призначаємо граничні відхилення розмірів складових ланок розмірного ланцюга: для розмірів  $A_1$  та  $A_2$  – систематично відносно номінального розміру, а для розмірів  $A_3$ ,  $A_4$  і  $A_5$  – як для основного вала (зовнішні розміри).

Записуємо номінальні розміри складових ланок розмірного ланцюга з відхиленнями:

$$A_1 = 101 \pm 0,026 \text{ мм}; A_2 = 50 \pm 0,026 \text{ мм}; A_3 = 5_{-0,052} \text{ мм};$$

$$A_4 = 140_{-0,042} \text{ мм}; A_5 = 5_{-0,052} \text{ мм}.$$

### Розрахунок лінійного розмірного ланцюга методом допусків одного квалітету

Розрахунок проводимо на основі попереднього прикладу.

Перевіряємо правильність складання геометричної схеми розмірного ланцюга за основним рівнянням розмірного ланцюга, яке має вигляд:

$$\sum_1^m Ai^{z\delta} - \sum_1^n Ai^{zm} - A_0 = 0,$$

де  $\sum_1^m Ai^{z\delta}$  – сума номінальних розмірів збільшувальних ланок, мм;

$\sum_1^n Ai^{zm}$  – сума номінальних розмірів зменшувальних ланок, мм.

$A_0$  – номінальний розмір замикальної ланки, мм.

$m$  – число збільшувальних ланок;  $n$  – число зменшувальних ланок.

В нашому прикладі:

$$\sum_1^m Ai^{z\delta} = (A_1 + A_2) = 101 + 50 = 151 \text{ мм};$$

$$\sum_1^n Ai^{zm} = (A_3 + A_4 + A_5) = 5 + 140 + 5 = 150 \text{ мм};$$

$$A_0 = 1 \text{ мм}.$$

Тоді:  $151 - 150 - 1 = 0$ .

Умова задовольняється. Розмірний ланцюг складений правильно.

Визначаємо допуск замикальної ланки:

$$T_{A_0} = ES_{A_0} - EI_{A_0} = 0,25 - 0 = 0,25 \text{ мм.}$$

Визначаємо середнє число одиниць допуску складових ланок (розмірів) розмірного ланцюга  $K_c$  за формулою (при відсутності розмірів у розмірному ланцюгу з заданими допусками):

$$K_c = T_{A_0} / \sum_1^n i_i;$$

Значення одиниць допуску  $i$  залежно від номінальних значень розмірів складових ланок приймаємо за таблицею 2.1:

$$i_1 = 2,17 \text{ мкм}; i_2 = 1,56 \text{ мкм}; i_3 = 0,73 \text{ мкм}; i_4 = 2,52 \text{ мкм}; i_5 = 0,73 \text{ мкм.}$$

$$\sum_1^n i_i = 2,17 + 1,56 + 0,73 + 2,52 + 0,73 = 7,71 \text{ мкм} = 0,00771 \text{ мм.}$$

Тоді  $K_c = 0,25 / 0,00771 = 32,43$  одиниць допуску.

За таблицею 2.2 приймаємо стандартне число одиниць допуску. Оскільки в таблиці немає точного відповідного стандартного числа одиниць допуску, то приймаємо найближче менше його значення.

Отже, приймаємо  $K = 25$ .

Цьому числу одиниць допуску відповідає квалітет  $IT8$ .

Визначаємо допуски складових ланок розмірного ланцюга за формулою:

$$T_{A_i} = K i_i.$$

Наслідки розрахунків зводимо в табл. 2.37.

Таблиця 2.37.

Ланки	Значення $K$	$i$ , мкм	Значення допусків $T$ , мкм	
			Точне	Округлене
$A_1$	25	2,17	54,25	54,0
$A_2$	25	1,56	39,0	39,0
$A_3$	25	0,73	18,25	18,0
$A_4$	25	2,52	63,0	63,0
$A_5$	25	0,73	18,25	18,0
		Разом	192,75	192,0

Порівнюємо допуск замикальної ланки з визначеною сумою допусків усіх складових ланок. Правильно призначені допуски складових ланок повинні задовольняти умову:

$$T_{A_0} = \sum T_{A_i}$$

В даному випадку умова не задовольняється:

$$T_{A_0} = 0,250 \text{ мм} \neq \sum T_{A_i} = 0,192 \text{ мм.}$$

Тому для однієї з складових ланок необхідно призначити нестандартний допуск. Оскільки допуск коригувальної ланки потрібно збільшити, то в якості

коригувальної ланки приймаємо ланку (розмір)  $A_4$ , оскільки номінальне значення цього розміру найбільше.

Визначаємо граничні відхилення складових ланок розмірного ланцюга, керуючись правилом: для зовнішніх розмірів ( $A_3$  і  $A_5$ ) як для основного вала –  $h/8$ , для інших розмірів ( $A_1$  і  $A_2$ ) –  $\pm IT/8/2$ .

Записуємо розміри складових ланок з відхиленнями:

$$A_1 = 101 \pm 0,054/2 = 101 \pm 0,027 \text{ мм}; A_2 = 50 \pm 0,039/2 = 50 \pm 0,0195 \text{ мм};$$

$$A_3 = 5h/8 (-0,018) \text{ мм}; A_5 = 5h/8 (-0,018) \text{ мм}.$$

Визначаємо граничні відхилення коригувальної ланки  $A_4$ :

$$\begin{aligned} \text{Верхнє:} \quad ESA_{4\text{кор}} &= \sum_1^m EIA_i^{3\sigma} - EIA_0 - \sum_1^n ESA_i^{3\nu} = \\ &= (EIA_1 + EIA_2) - EIA_0 - (ESA_3 + ESA_5) = \\ &= (-0,027 + (-0,0195)) - 0 - (0 + 0) = -0,0465 \text{ мм}. \end{aligned}$$

$$\begin{aligned} \text{Нижнє:} \quad EI_{4\text{кор}} &= \sum_1^m ESA_i^{3\sigma} - ESA_0 - \sum_1^n EIA_i^{3\nu} = \\ &= (ESA_1 + ESA_2) - ESA_0 - (EIA_3 + EIA_5) = \\ &= (0,027 + 0,0195) - 0,250 - (-0,018 + (-0,018)) = -0,1675 \text{ мм}. \end{aligned}$$

Визначаємо допуск коригувальної ланки:

$$T_{I4\text{кор}} = ESA_{4\text{кор}} - EI_{4\text{кор}} = -0,0465 - (-0,1675) = 0,121 \text{ мм}.$$

Перевіряємо правильність розрахунку розмірного ланцюга за формулою:

$$\begin{aligned} T_{A_0} &= \sum_1^{m+1} T_{A_i}; \quad T_{A_0} = (T_{A_1} + T_{A_2} + T_{A_3} + T_{A_4} + T_{A_5}); \\ 0,25 &= (0,054 + 0,039 + 0,018 + 0,121 + 0,018) = 0,25. \end{aligned}$$

Умова задовольняється. Розрахунок розмірного ланцюга проведено правильно.

Записуємо номінальний розмір коригувальної ланки з відхиленнями:

$$A_4 = 140 \begin{matrix} -0,0465 \\ -0,1675 \end{matrix} \text{ мм}.$$

**Примітка:** Розрахунок розмірних ланцюгів при посадках з натягом і перехідних посадках можна провадити так само, як і для посадок з зазором, в цьому випадку для посадок з натягом граничні відхилення замикальної ланки будуть мати знак «мінус», а для перехідних посадок верхнє відхилення замикальної ланки буде мати знак «плюс», а нижнє – «мінус».

### Приклад розрахунку лінійного розмірного ланцюга на повну взаємозамінність (методом максимуму-мінімуму)

**Обернена задача.** Визначити номінальне значення і граничні відхилення (допуск) зазору між шпонкою і пазом корпусної деталі після складання шпонкового з'єднання з призматичною шпонкою (див. рис. 2.96, 2.79 а і приклад 2.18).



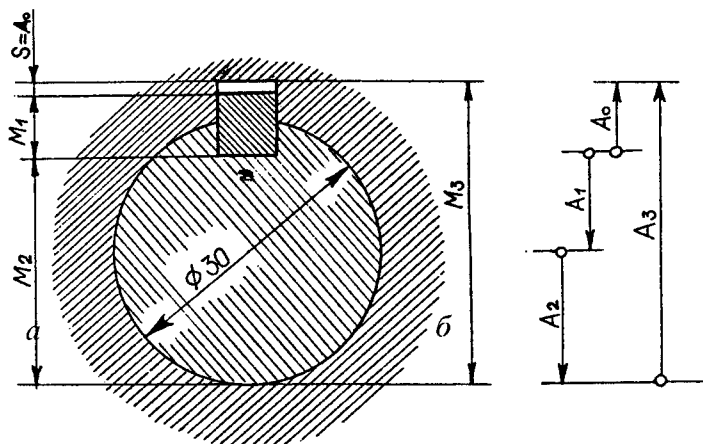


Рис. 2.79. *a* – складальне креслення шпонкового з'єднання; *б* – геометрична схема розмірного ланцюга.

1. Аналізуючи креслення вузла, бачимо, що замикальною ланкою  $A_0$  буде зазор  $S$  між шпонкою і пазом корпусної деталі. Складовими ланками розмірного ланцюга будуть розміри  $M_1, M_2, M_3$  (рис. 2.79, *a*).

З прикладу 2.18.1 приймаємо:

$$M_1 = A_1 = h = 7h11 \begin{pmatrix} - \\ -0,09 \end{pmatrix} \text{ мм.}$$

З рис. 2.96 приймаємо:

$$M_2 = A_2 = d - t_1 = 26_{-0,2} \text{ мм;}$$

$$M_3 = A_3 = d + t_2 = 33,3^{+0,2} \text{ мм.}$$

2. Креслимо ескіз шпонкового з'єднання і геометричну схему розмірного ланцюга.

3. Встановлюємо збільшувальні і зменшувальні ланки розмірного ланцюга.

З геометричної схеми розмірного ланцюга бачимо, що збільшувальною ланкою буде розмір  $M_3 = A_3^{36}$  (його напрямок співпадає з напрямком замикальної ланки), а розміри  $M_1 = A_1^{3M}$  і  $M_2 = A_2^{3M}$  – будуть зменшувальними (вони спрямовані протилежно напрямкові замикальної ланки  $A_0$ ).

4. Визначаємо номінальний розмір замикальної ланки  $A_0$  (зазору  $S$ ):

$$A_0 = \sum_1^m A_i^{36} - \sum_1^n A_i^{3M} = A_3 - (A_1 + A_2) = 33,3 - (7 + 26) = 0,3 \text{ мм.}$$

5. Визначаємо граничні відхилення замикальної ланки  $A_0$  (зазору  $S$ ):

верхнє: 
$$ESA_0 = \sum_1^m ES_{Ai}^{\bar{y}} - \sum_1^n EI_{Ai}^{\underline{x}} = ESA_3 - (eiA_1 + eiA_2) =$$

$$= 0,2 - [(-0,09) + (-0,2)] = 0,49 \text{ мм};$$

нижнє: 
$$EIA_0 = \sum_1^m EI_{Ai}^{\bar{y}} - \sum_1^n ES_{Ai}^{\underline{x}} = EIA_3 - (esA_1 + esA_2) = 0 - (0 + 0) = 0 \text{ мм}.$$

6. Визначасмо допуск замикальної ланки  $A_0$  (зазору  $S$ ):

$$TA_0 = ESA_0 - EIA_0 = 0,49 - 0 = 0,49 \text{ мм}.$$

7. Перевіряємо правильність розрахунку розмірного ланцюга за формулою:

$$TA_0 = \sum_1^{m+n} TA_i$$

(допуск замикальної ланки має бути рівним сумі допусків складових ланок розмірного ланцюга).

В нашому прикладі:

$$TA_0 = TA_1 + TA_2 + TA_3 = [(esA_1 - eiA_1) + (esA_2 - eiA_2) + (esA_3 - eiA_3)] =$$

$$= [(0 - (-0,09)) + (0 - (-0,2)) + (0,2 - 0)] = 0,09 + 0,2 + 0,2 = 0,49 \text{ мм}.$$

Отже, в обох випадках допуск замикальної ланки  $TA_0 = 0,49$  мм, це означає, що розрахунок розмірного ланцюга проведено правильно.

8. Записуємо номінальний розмір замикальної ланки  $A_0$  (зазору  $S$ ) з відхиленнями:

$$A_0 = S = 0,3^{+0,49} \text{ мм}.$$

**Висновок:** Зазор між шпонкою і пазом корпусної деталі може мати такі значення:

$$S_{max} = 0,79 \text{ мм} (A_0_{max} = S_{max} = A_0 + ESA_0 = 0,3 + 0,49 = 0,79 \text{ мм});$$

$$S_{min} = 0,3 \text{ мм} (A_0_{min} = S_{min} = A_0 + EIA_0 = 0,3 + 0 = 0,3 \text{ мм}).$$

### Розрахунок розмірних ланцюгів методом ймовірності

Цей метод застосовують в тих випадках, якщо при розв'язанні прямої задачі розмірного аналізу економічно доцільно призначити на складові ланки розмірних ланцюгів більші допуски, ніж ті, що одержуються при розв'язанні методом повної взаємозамінності (методом максимуму-мінімуму).

При цьому виходять з того, що розмір замикальної ланки є величиною випадковою, що дорівнює сумі незалежних випадкових відхилень розмірів складових ланок розмірних ланцюгів, а похибки розміру замикальної ланки, як і похибки розмірів складових ланок, підлягають законові нормального розподілу.

Прийнято вважати, що розподілення похибок замикальної ланки в розмірних ланцюгах з числом ланок більше п'яти є нормальним.

Методика розрахунку розмірних ланцюгів методом ймовірності полягає в наступному.

1. Визначають допуск замикальної ланки:

$$TA_0 = ES_{A_0} - EIA_0.$$

2. Визначають середнє число одиниць допуску складових ланок (розмірів) розмірного ланцюга за формулою (приймавши, що розсіювання розмірів складових ланок підлягає закономі нормального розподілу, центри групування їх розмірів співпадають з серединами полів допусків, а поля розсіювання дорівнюють полям їх допусків):

$$K_c = \frac{TA_0 - \sum_1^n TA_{ck}}{\sqrt{\sum_1^m i_i^2}},$$

де  $TA_0$  – допуск замикальної ланки;

$\sum_1^n TA_{ck}$  – сума допусків складових ланок, допуски (відхилення) яких задані;

$\sum_1^m i_i$  – сума одиниць допусків складових ланок, допуски на які визначаються.

При відсутності у розмірному ланцюгу ланок з заданими допусками (відхиленнями), середнє число одиниць допуску визначають за формулою:

$$K_c = \frac{TA_0}{\sqrt{\sum_1^m i_i^2}}.$$

3. За визначеним середнім значенням числа одиниць допуску приймають його найближче менше стандартне значення (табл. 2.2).

4. За прийнятим стандартним значенням числа одиниць допуску призначають квалітет допусків розмірів складових ланок.

5. За прийнятим квалітетом і залежно від номінальних значень розмірів складових ланок призначають стандартні допуски цих розмірів.

6. Визначають розрахунковий допуск замикальної ланки, користуючись такою залежністю між допуском замикальної ланки і допусками складових ланок:

$$TA_o^p = \sqrt{\sum_{i=1}^{m-1} TA_i^2};$$

Тобто, допуск замикальної ланки повинен дорівнювати середньому квадратичному з суми квадратів допусків складових ланок.

7. Якщо ця умова не виконується, то для однієї з складових ланок потрібно призначити не стандартний допуск. Цю ланку називають **коригувальною**.

Допуск коригувальної ланки визначають за формулою:

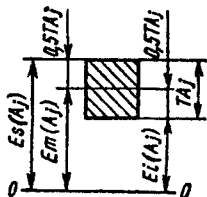
$$TA_{кор} = \sqrt{TA_o^2 - \sum_{i=1}^{m-1} TA_i^2},$$

де  $m$  – число складових ланок розмірного ланцюга.

8. Призначають поля допусків і визначають граничні відхилення складових ланок розмірного ланцюга.

Для зменшувальних ланок приймають поля допусків як для основного вала, з основним відхиленням  $h$  (в мінус від нульової лінії), а для збільшуваних ланок – як для основного отвору з основним відхиленням  $H$  (в плюс від нульової лінії).

9. Визначають середні відхилення складових ланок за формулами (див. рис.):



$EmAi = 0.5TAi$  – для полів допусків з основним відхиленням  $H$ ;

$EmAi = -0.5TAi$  – для полів допусків з основним відхиленням  $h$ .

10. Визначають середнє відхилення замикальної ланки за формулою:

$$EmA_0 = \sum EmA_i^{30} - \sum EmA_i^{30}.$$

11. Визначають граничні відхилення замикальної ланки за формулами:

$$ESA_0 = EmA_0 + 0.5TA_0,$$

$$EIA_0 = EmA_0 - 0.5TA_0.$$

12. Визначають допуск замикальної ланки за формулою:

$$TA_0 = ESA_0 - EIA_0.$$

13. Порівнюють призначений допуск замикальної ланки з допуском цієї ланки, заданим кресленням і роблять висновок про правильність розрахунку розмірного ланцюга.

Покажемо це на конкретному прикладі для розмірного ланцюга, наведеного на рис. 2.78, б.

1. Допуск замикальної ланки:

$$TA_0 = ESA_0 - EIA_0 = 0,25 - 0 = 0,25 \text{ (250 мкм)}.$$

2. Середнє число одиниць допуску складових ланок розмірного ланцюга (за відсутності ланок з заданими допусками):

$$Kc = \frac{TA_0}{\sqrt{\sum_1^{n+p} i_i^2}} = \frac{TA_0}{\sqrt{i_1^2 + i_2^2 + i_3^2 + i_4^2 + i_5^2}} =$$

$$= \frac{250}{\sqrt{(2,17)^2 + (1,56)^2 + (0,73)^2 + (2,52)^2 + (0,73)^2}}$$

$$= 65,52 \text{ одиниці допуску,}$$

де  $n$  і  $p$  – число збільшувальних і зменшувальних ланок відповідно.

3. Найближче менше стандартне число одиниць допуску  $Kct = 64$  (табл. 2.2).

4. Стандартному значенню числа одиниць допуску  $Kct = 64$  відповідає квалітет 10. (табл. 2.2).

5. Стандартні допуски складових ланок залежно від їх номінальних розмірів для квалітету 10 (табл. 2.3):

$$TA_1 = 140 \text{ мкм}; TA_2 = 100 \text{ мкм}; TA_3 = 48 \text{ мкм}; TA_4 = 160 \text{ мкм}; TA_5 = 48 \text{ мкм}.$$

6. Допуск замикальної ланки із залежності:

$$TA_0^p = \sqrt{\sum_1^{m-1} TA_i^2} = \sqrt{140^2 + 100^2 + 48^2 + 160^2 + 48^2} = 244,56 \text{ мкм}.$$

7. Порівняємо одержане розрахункове значення допуску замикальної ланки з допуском цієї ланки, заданим кресленням:

$$TA_0^p = 244,56 \text{ мкм} < TA_0 = 250 \text{ мкм}.$$

Тому для однієї з складових ланок призначаємо не стандартний допуск. Цю ланку називають коригувальною.

Як і в попередньому прикладі в якості коригувальної ланки приймаємо ланку (розмір)  $A_4$ .

Допуск коригувальної ланки:  $TA_{4\text{кор}}$

$$= \sqrt{TA_0^2 - \sum_1^{m-1} TA_i^2} = \sqrt{TA_0^2 - (TA_1^2 + TA_2^2 + TA_3^2 + TA_5^2)} =$$

$$= \sqrt{250^2 - (140^2 + 100^2 + 48^2 + 48^2)} = 168,2 \text{ мкм},$$

що також приблизно відповідає квалітетові 10, де  $m$  – число складових ланок розмірного ланцюга.

8. Призначаємо поля допусків розмірів складових ланок розмірного ланцюга:  
 – для зменшувальних ланок  $A_3$  і  $A_5$  – як для основного вала з основним відхиленням  $h$ ;  
 – для збільшувальних ланок  $A_1$  і  $A_2$  – як для основного отвору з основним відхиленням  $H$ .

Записуємо номінальні розміри, поля допусків і граничні відхилення складових ланок розмірного ланцюга (крім ланки  $A_4$ , для якої призначено не стандартний допуск):

$$A_1=101H10(^{+0,14}) \text{ мм}; \quad A_2=50H10(^{+0,1}) \text{ мм}; \quad A_3=5h10(_{-0,048}) \text{ мм};$$

$$A_4=140_{-0,168} \text{ мм}; \quad A_5=5h10(_{-0,048}) \text{ мм}.$$

9. Визначаємо середні відхилення складових ланок розмірного ланцюга за формулами:

$$EmA_i = 0,5TA_i \text{ – для ланок } A_1 \text{ і } A_2;$$

$$Em = -0,5TA_i \text{ – для ланок } A_3 \text{ і } A_4 \text{ і } A_5.$$

Підставивши значення, одержимо:

$$EmA_1 = 0,5TA_1 = 0,5 \cdot 140 = 70 \text{ мкм};$$

$$EmA_2 = 0,5TA_2 = 0,5 \cdot 100 = 50 \text{ мкм};$$

$$EmA_3 = -0,5TA_3 = -0,5 \cdot 48 = -24 \text{ мкм};$$

$$EmA_4 = -0,5TA_4 = -0,5 \cdot 168 = -84 \text{ мкм};$$

$$EmA_5 = -0,5TA_5 = -0,5 \cdot 48 = -24 \text{ мкм}.$$

10. Визначаємо середнє відхилення замикальної ланки:

$$EmA_0 = \sum_1^n EmA_i^{+0} - \sum_1^p EmA_i^{-0} = (EmA_1 + EmA_2) - \\ - (EmA_3 + EmA_4 + EmA_5) = (70 + 50) - [(-24) + (-84) + (-48)] = \\ = 70 + 50 + 24 + 84 + 48 = 276 \text{ мкм}.$$

11. Визначаємо граничні відхилення замикальної ланки:

$$ESA_0 = EmA_0 + 0,5TA_0 = 276 + 0,5 \cdot 250 = 401 \text{ мкм} (0,401 \text{ мм});$$

$$EIA_0 = EmA_0 - 0,5TA_0 = 276 - 0,5 \cdot 250 = 151 \text{ мкм} (0,151 \text{ мм});$$

Визначаємо допуск замикальної ланки:

$$TA_0 = ESA_0 - EIA_0 = 401 - 151 = 250 \text{ мкм} (0,25 \text{ мм}).$$

Записуємо номінальний розмір замикальної ланки з відхиленнями:

$$A_0 = 1_{+0,151}^{+0,401} \text{ мм}.$$

**Висновок:** Застосування методу ймовірності розрахунку даного розмірного ланцюга при однаковому допуску замикальної ланки дає можливість розширити допуски розмірів складових ланок порівняно з розрахунком на максимум–мінімум в 2,56 рази:  $(K_c = 64/(k = 25) = 2,56)$ .

Інколи результати розрахунків розмірних ланцюгів призводять до потреби вдаватися до дуже високої точності виконання розмірів складових ланок, яка значно перевищує економічно досяжну точність їх виготовлення. В таких випадках доцільно застосовувати компенсатори – деталі, які вводяться в розмірний ланцюг для зменшення допуску замикального розміру (підвищення точності складання).

Компенсатори дають змогу досягнути високої точності складання вузла з деталей, виготовлених відповідно до економічно досяжної точності. Вони є дуже ефективним і простим засобом, що полегшує процес складання.

Найчастіше в якості компенсаторів застосовуються регулювальні болти, шайби, прокладки, тощо.

Компенсатор

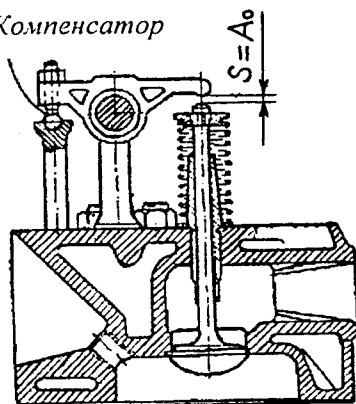


Рис. 2.80. Різьбовий компенсатор, який вибирає похибки лінійних розмірів.

Компенсатор

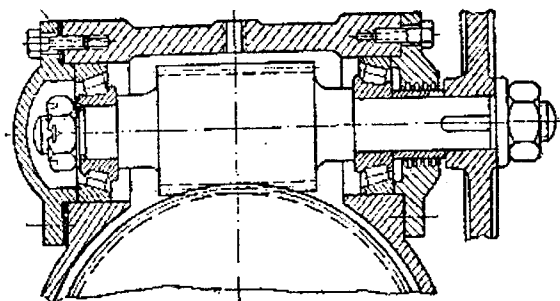
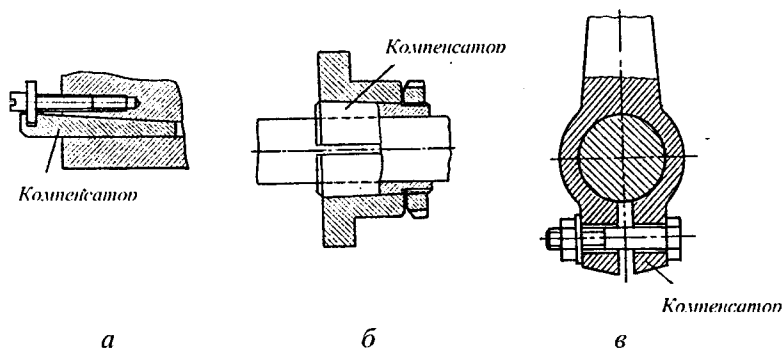


Рис. 2.81. Компенсатор з прокладками.

На рис. 2.80 показана конструкція різьбового компенсатора, призначеного для вибирання похибок лінійних розмірів. Тут регулювання зазору (розміру замикальної ланки  $A_n$ ) між коромислом і стрижнем клапана забезпечується регулювальним гвинтом.



**Рис. 2.82.** Регулювання натягу здійснюється:

*a* – клиновим компенсатором; *б* – конусною розрізною втулкою; *в* – затягуванням гайки.

На рис. 2.81 показано конструкцію компенсатора з прокладками, які додають можливість регулювання зазору в підшипниках черв'яка черв'ячної передачі.

При регулюванні компенсуючими прокладками, їх виготовляють наборами з пластин малої товщини, змінюючи число яких можна легко одержати необхідний зазор в підшипниках, а також обмежити осьове переміщення вала черв'яка.

Рухомі компенсатори застосовуються також для регулювання натягу в з'єднаннях, приклади застосування яких наведено на рис. 2.82, *a*, *б* і *в*.

Застосування компенсаторів (як рухомих так і нерухомих) має неабияке значення при експлуатації машин. Так, в процесі експлуатації з'єднань за рахунок спрацювання деталей може збільшитися зазор в рухомих з'єднаннях, або зменшитися натяг в нерухомих з'єднаннях. Якщо ж ці параметри з'єднань перевищать допустимі значення, роботу з'єднання потрібно зупинити, піддавати спрацьовані деталі ремонту, відновленню, або замінювати їх новими.

Застосування компенсаторів дає змогу шляхом регулювання цих параметрів роботи з'єднань, привести їх до оптимальних значень і таким чином продовжити роботу цих з'єднань. Це здешевлює експлуатацію машин.



### 2.7.2.6. Залежні допуски на відстані між осями отворів при з'єднанні болтами і шпильками

При виготовленні деталей неминуче виникають похибки розташування отворів під кріпильні деталі від їх заданого номінального розташування. В цьому випадку кріпильні деталі (болти, шпильки) вільно увійдуть в отвори лише за наявності гарантованого (мінімального граничного) бічного зазору  $S_{min}$  між стінками отворів і стрижнями кріпильних деталей.

Діаметри наскрізних отворів під кріпильні деталі і відповідні їм значення гарантованих (найменших граничних) зазорів  $S_{min}$  встановлені в ГОСТ 11284-75 залежно від діаметрів стрижнів кріпильних деталей і діаметрів наскрізних отворів з'єднуваних деталей.

З усіх типів з'єднань (гвинтових, болтових, шпилькових, штифтових, заклепкових та ін.) найбільш поширеними є два типи: тип *A* – болтове з'єднання і тип *B* – шпилькове з'єднання.

У з'єднаннях типу *A* (з'єднання болтами, рис. 2.83, *a* в обох з'єднуваних деталях (1 і 2) передбачені наскрізні отвори для проходження кріпильної деталі з гарантованим діаметральним зазором  $S$  (болтове і заклепкове з'єднання).

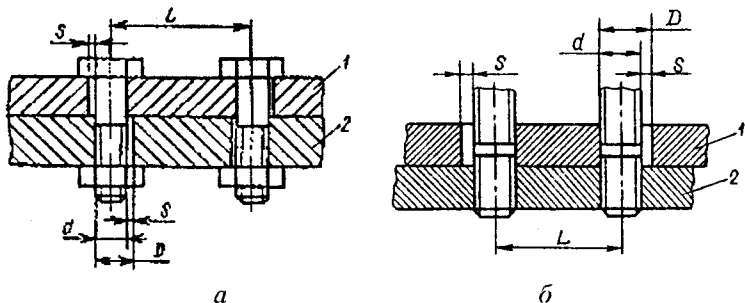


Рис. 2.83. Ескізи з'єднання деталей: *a* – болтами; *б* – шпильками.

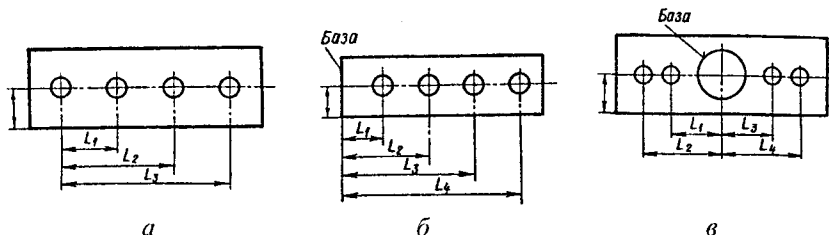
У з'єднаннях типу *B* (з'єднання шпильками, рис. 2.83, *б*) наскрізні отвори для проходження кріпильної деталі передбачені лише в одній із з'єднуваних деталей, а в другій деталі є різьбові отвори (гвинтові, шпилькові з'єднання).

На практиці машинобудування і ремонтного виробництва найбільш поширеними є випадки, коли осі отворів під кріпильні деталі є паралельними між собою і розташовані на прямих лініях або по колу в одній складальній одиниці, тобто отворів, призначених для з'єднання однієї пари деталей.

Основними вимогами, які можуть ставитись до складальної одиниці, є забезпечення можливості складання деталей, тобто вільного входження

кріпильних деталей в отвори з'єднаних деталей, або експлуатаційні вимоги (наприклад, допуски на відстані між осями отворів під підшипники коробок передач з метою запобігання перекошенню валів).

До однієї складальної одиниці з отворами під кріпильні деталі можуть входити й інші конструктивні елементи (центрувальні отвори, буртики, привалочні площини тощо), по яких деталі також повинні з'єднуватися або суміщуватися.



**Рис. 2.84.** Ескізи видів розташування осей отворів під кріпильні деталі: *a* – три і більше отвори, розташовані в один ряд, складальна база відсутня; *б* і *в* – два і більше отвори, розташовані в один ряд і координовані щодо площини (*б*) або отвору (*в*), які є складальною базою.

Якщо за цими елементами деталі повинні суміщуватися при складанні, то вони повинні бути складальними базами і повинні прийматися як бази при нанесенні розмірів і допусків, що визначають розташування осей отворів під кріпильні деталі (рис. 2.84).

**Допуски розташування осей отворів** під кріпильні деталі за умови повної взаємозамінності, призначають, виходячи з розрахункового зазору  $S_p$ , значення якого можна визначити за наближеною формулою:

$$S_p = k S_{\text{min}}, \text{ мм,}$$

де  $k$  – коефіцієнт використання гарантованого (найменшого граничного) зазору для компенсування відхилення розташування осей отворів.

В загальному випадку можна прийняти:  $k = 1,0$  або  $0,8$  для з'єднань, що не вимагають регулювання з'єднаних деталей (менше значення рекомендується для полегшення умов складання, для з'єднань з гвинтами з утопленими або потайними конічними головками);  $k = 0,8$  або  $0,6$  для з'єднань, в яких потрібно забезпечити регулювання взаємного розташування з'єднаних деталей при складанні;  $k = 1,0$  для з'єднань, вимоги до яких обмежуються можливістю складання.

Граничні відхилення (допуски) розташування осей отворів деталей призначаються за ГОСТ 14140-81.

При з'єднанні деталей болтами з двома наскрізними отворами (рис. 2.83, *a*) допуск  $T_L$  на міжосьову відстань  $L$  визначають за формулою:

$$T_L = 2Sp.$$

Переважно граничні відхилення координуючих розмірів призначають симетрично щодо їх номінального розташування, тобто:

$$es_L = +T_L/2 = +Sp; ei_L = -T_L/2 = -Sp.$$

При з'єднанні деталей шпильками (рис. 2.83, б) допуск на міжосьову відстань  $L$  визначають за формулою:

$$T_L = Sp.$$

В цьому випадку граничні відхилення координуючого розміру становитимуть:

$$es_L = +T_L/2 = +Sp/2; ei_L = -T_L/2 = -Sp/2.$$

Якщо  $n$  отворів розташовані в ряд, то допуски на відстані  $L$  між осями отворів при нанесенні розмірів «ланцюжком» можна визначати за формулами:

$$\text{для з'єднання болтами: } T_{L_i} = 2Sp/(n-1);$$

$$\text{для з'єднання шпильками: } T_{L_i} = Sp/(n-1).$$

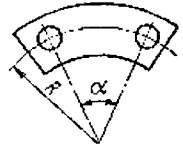
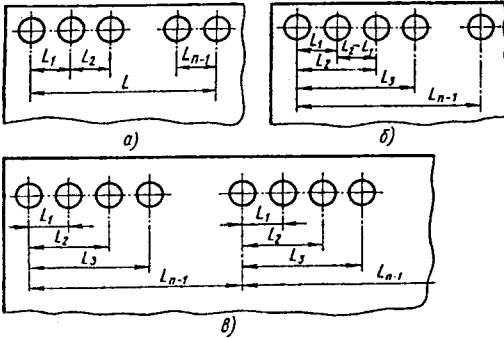


Рис. 2.85. Приклади нанесення розмірів між осями отворів: а – ланцюжком; б – сходишками; в – комбінованим способом.

Рис. 2.86. Приклад розташування отворів по колу.

На кресленнях з'єднуваних деталей розміри, що координують розташування осей отворів, можна позначати «ланцюжком» (рис. 2.85, а), «сходишками» (рис. 2.85, б) і комбінованим способом (рис. 2.85, в).

Граничні відхилення розміру  $L$  становитимуть:  $es_L = ei_L = \pm T_L/2$ ;

Величину допуску на відстань між осями двох будь-яких отворів при нанесенні розмірів «сходишками» можна визначити за формулами:

$$\text{при з'єднанні болтами: } T_L = Sp;$$

$$\text{при з'єднанні шпильками: } T_L = 0,5 Sp.$$

У загальному випадку для будь-якого різновиду розташування отворів позиційні допуски визначаються за формулами:

$$\text{для з'єднання болтами: } T_L = Sp;$$

для з'єднання шпильками:  $T_L = 0,5 Sp$ .

Тут  $T_L$  – позиційний допуск у діаметральному вираженні (подвосне зміщення від номінального розташування за ГОСТ 14140-81).

Порівнюючи розрахункові формули допусків координуючих розмірів між собою бачимо, що при однаковій точності виготовлення діаметрів отворів і стрижнів болтів і шпильок величина відстаней між осями двох отворів при з'єднанні деталей шпильками повинна бути виконана з точністю у два рази вищою, ніж при з'єднанні болтами. Відповідно з технологічної точки зору з'єднання деталей шпильками не вигідне.

При кількості отворів  $n = 3$  обидва способи нанесення розмірів («ланцюжком» і «сходинками») дають можливість призначати однакову точність (величину допуску) координуючих розмірів.

Зазначати розміри і граничні відхилення «ланцюжком» при числі отворів  $n > 3$  не рекомендується, оскільки при цьому одержуються малі значення допусків (граничних відхилень) координуючих розмірів.

При великій кількості отворів і значній відстані між крайніми отворами нанесення розмірів «сходинками» також є не вигідним через зростання похибок виготовлення і вимірювання. В цьому випадку рекомендується комбінований спосіб нанесення розмірів (рис. 2.85, в).

При розташуванні отворів по колу при їх кількості  $n > 2$  доцільно нормувати відхилення центрального кута  $\alpha$  між осями двох будь-яких отворів (рис. 2.86).

Якщо необхідно нормувати відхилення певних центральних кутів між осями отворів, то кути рекомендується задавати і нормувати «сходинками», тобто від одного отвору (вимірювальної бази) до кожного з решти отворів. При цьому граничні відхилення зменшуються в два рази.

Задавати граничні відхилення кутів між сусідніми отворами при числі отворів  $n > 3$  не рекомендується внаслідок значного зменшення граничних відхилень.

Якщо до деталей не ставляться вимоги взаємозамінності, їх складання допускається забезпечувати різними способами спільного оброблювання отворів у парних з'єднуваних деталях, наприклад, коли свердління отворів провадять спочатку в одній деталі, яка потім використовується як кондуктор для свердління отворів у другій парній деталі. В цих випадках призначають граничні відхилення на розміри, що координують осі отворів в одній із з'єднуваних деталей, яка є більш зручною для розмічування, наприклад, в деталі, що має меншу масу.

При цьому виходять з економічної точності оброблення і призначають симетричні граничні відхилення за 14...17-м квалітетом як для розмірів з великими допусками (див. табл. 2.11).

На ці ж розміри можна поширювати і невказані граничні відхилення за класами точності «середній», «грубий» і «дуже грубий» (див. табл. 2.12 – для класу точності «середній»).

### 2.7.2.7. Використання розмірного аналізу при ремонті машин

В процесі експлуатації машин змінюються розміри і форма деталей внаслідок спрацювання, пластичного деформування, короблення тощо, тобто порушуються номінальні розміри зв'язки, задані конструкцією виробу, порушується точність розмірних ланцюгів, розузгоджується взаємодія деталей, вузлів і агрегатів.

Це призводить до значного спотворення взаємного розташування поверхонь і осей деталей, погіршує якісні і економічні показники машин і окремих їх вузлів та агрегатів.

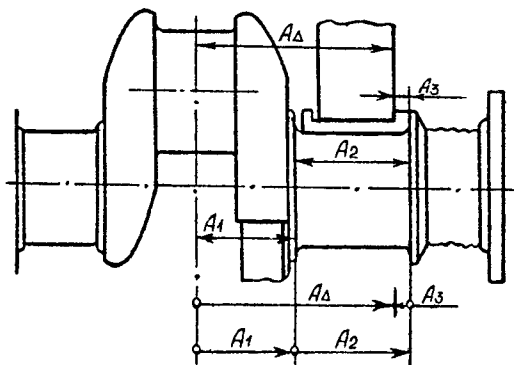
Тому, щоб забезпечити номінальне функціонування механізмів при ремонті машин і обладнання важливо відновити не тільки посадки діаметральних з'єднань, але й номінальні розміри зв'язки, тобто відновити точність замикальних ланок розмірних ланцюгів, які визначають якість роботи, надійність і довговічність машин.

В більшості випадків при ремонті машин відновлення розмірних ланцюгів провадиться шляхом відновлення складових ланок до їх номінальних розмірів. В такому випадку працездатність вузла буде забезпечена, якщо не вимагається координації взаємного положення окремих ланок ланцюга.

Але в машинах можуть бути розмірні ланцюги, в яких положення окремих складових ланок повинне бути взаємопов'язаним. В цьому випадку просте відновлення з'єднань, що являють собою ланки ланцюга, не призводить до бажаного наслідку.

Наприклад, правильне взаємне розташування гільз циліндрів і шийок колінчастого вала тракторного двигуна забезпечує його тривалу і нормальну роботу, якщо розміри, що визначають положення гільз циліндрів відносно базової поверхні, у процесі експлуатації практично не змінюються, то розміри, що визначають положення шийки колінчастого вала відносно тієї ж базової поверхні, змінюються значно.

На рис. 2.87 наведено розмірний ланцюг, який визначає положення середини шатунної шийки відносно базової поверхні блоку циліндрів. В результаті спрацювання розміри  $A_2$  і  $A_3$  змінюються. Крім того, при шліфуванні шийок вала під ремонтний розмір дещо шліфують і бокові поверхні шийок, що призводить до нерівномірного збільшення довжини шийок (зміни розміру  $A_1$ ). Відновити початковий розмір замикальної ланки  $A_4$  практично можливо, відновивши розмір лише однієї ланки – товщину упорного буртика  $p$ 'ятого корінного підшипника (розміру  $A_3$ ).



**Рис. 2.87.** Розмірний ланцюг, який визначає положення колінчастого вала в осьовому напрямку.

або декількох складових ланок розмірного ланцюга, враховуючи зміни розміру замикальної ланки, внаслідок спрацювання складових ланок.

Завдання полягає в тому, щоб знайти на основі кваліфікованого розмірного аналізу легко і швидко відновлювальну ланку, змінюючи розмір якої, можна легко домогтися початкової точності замикальної ланки.

### 2.7.2.8. Селективне складання

Одним з методів неповної (обмеженої) взаємозамінності є селективне (вибіркове) складання, яке дає змогу підвищити точність складання вузлів, агрегатів і машин в цілому без підвищення точності виготовлення деталей.

Точність виготовлення деталей визначається величиною допусків їх розмірів і знижується при їх збільшенні.

Точність складання з'єднань визначається величиною допусків посадок (найчастіше допусками зазорів або натягів у з'єднаннях) і знижується при їх збільшенні. Тобто, чим більший допуск розміру, зазору чи натягу, тим точність розмірів і їх з'єднань буде меншою.

Суть селективного складання полягає в тому, що деталі, які після виготовлення підлягають селективному (вибірковому) складанню, виготовляють менш точно (з більшими допусками), а потім їх за розмірами розподіляють на розмірні групи і з'єднують між собою в межах однойменних (парних) розмірних груп. При цьому в межах розмірної групи взаємозамінність деталей буде повною. З'єднання деталей між собою з різнойменних (не парних) розмірних груп без додаткового їх обро-

Аналогічний результат можна одержати при аналізі розмірних ланцюгів інших вузлів машин.

Розмірні ланцюги можна відновлювати такими основними методами:

- впровадженням ремонтних розмірів на складові ланки розмірного ланцюга;
- введенням в розмірний ланцюг додаткової ланки (компенсатора), яка компенсувала б спрацювання замикальної ланки;
- зміною розмірів однієї

блення не допускається. Тому така взаємозамінність називається неповною (обмеженою).

Наприклад, поршні і гільзи циліндрів двигуна ЗМЗ-53 розподіляються за розмірами їх діаметрів на п'ять розмірних груп (не ремонтних розмірів), які позначаються літерами *A, B, B, Г, Д*. Для поршнів і циліндрів двигунів Д-240 і Д-240 Л передбачені розмірні групи *B, C, M*. Розмірні групи деталей можуть також позначатися фарбою, колір якої відповідає певній розмірній групі деталей. Наприклад, поршневі пальці, отвори в поршнях і у втулках верхніх головок шатунів під поршневі пальці позначаються фарбою різних кольорів. Деталі, позначені фарбою однакового кольору, належать до однієї і тієї розмірної групи. При складанні деталей поршневої групи літери на деталях або колір фарби повинні співпадати.

При селективному складанні допуски з'єднаних розмірів деталей у кожній розмірній групі (**групові допуски**) будуть у стільки разів меншими за конструкторські допуски (допуски, задані кресленням), на скільки розмірних груп розподіляються деталі, тобто точність деталей і точність складання з'єднань (**точність групових посадок**) з них буде у стільки разів вищою, на скільки розмірних груп розподіляються деталі.

**Примітка.** Бажано, щоб з'єднані деталі (отвір і вал), які після виготовлення підлягають селективному складанню (розподіленню на розмірні групи) мали однакові допуски (тобто при рівних діаметрах мали однакові квалітети допусків).

**Приклад 2.17.** Отвір і вал гладкого циліндричного з'єднання  $\varnothing 20H7/f7$  після їх виготовлення повинні бути розподілені на розмірні групи для дальшого їх селективного складання з таким розрахунком, щоб граничні значення зазору між валом і отвором в кожній розмірній групі (групові зазори) не виходили за межі таких значень:

$$S_{max}^{zp} = 0,048 \text{ мм}; S_{min}^{zp} = 0,034 \text{ мм}.$$

1. Визначити оптимальну кількість розмірних груп деталей та їх граничні розміри в кожній розмірній групі.

2. Побудувати схему розташування полів допусків з позначенням розмірних груп і граничних значень зазору в з'єднанні без- і за застосування селективного складання.

За таблицями стандарту ГОСТ 25347-82 (табл. 2.8 і 2.9) визначаємо граничні відхилення отвору і вала заданого з'єднання:

$$\text{отвір } \varnothing 20H7 \left( \begin{smallmatrix} +0,021 \\ 0 \end{smallmatrix} \right) \text{ мм}; \text{ вал } \varnothing 20f7 \left( \begin{smallmatrix} -0,020 \\ -0,041 \end{smallmatrix} \right) \text{ мм}.$$

Визначаємо стандартні допуски отвору і вала:

$$\text{отвору: } T_D^{cm} = ES - EI = 0,021 - 0 = 0,021 \text{ мм};$$

$$\text{вала: } T_d^{cm} = es - ei = -0,020 - (-0,041) = 0,021 \text{ мм}.$$

Визначасмо допуск зазору (допуск посадки) між валом і отвором в кожній розмірній групі (груповий допуск зазору):

$$T_s^{sp} = S_{max}^{sp} - S_{min}^{sp} = 0,048 - 0,034 = 0,014 \text{ мм.}$$

Визначаємо допуски отвору і вала в кожній розмірній групі після розподілення їх на розмірні групи (групові допуски отвору і вала), прийнявши їх рівними між собою:

$$T_D^{sp} = T_d^{sp} = \frac{T_s^{sp}}{2} = \frac{0,014}{2} = 0,007 \text{ мм.}$$

Визначаємо необхідну кількість розмірних груп дегалей:

$$n = \frac{T_D^{cm}}{T_D^{sp}} = \frac{T_d^{cm}}{T_d^{sp}} = \frac{0,021}{0,007} = 3 \text{ групи.}$$

**Примітка.** Якщо стандартні допуски отвору і вала рівні між собою, тобто  $T_D^{cm} = T_d^{cm}$ , то необхідну кількість розмірних груп можна також визначити за формулами:

для посадок із зазором: 
$$n = \frac{T_D^{cm}}{S_{max}^{sp} - S_{min}^{cm} - T_d^{cm}};$$

для посадок з натягом: 
$$n = \frac{T_D^{cm}}{N_{max}^{sp} - N_{min}^{cm} - T_d^{cm}}.$$

В нашому прикладі для посадки із зазором при:

$$S_{min}^{cm} = EI - es = 0 - (-0,020) = 0,020 \text{ мм,}$$

матимемо: 
$$n = \frac{0,021}{0,048 - 0,020 - 0,021} = 3 \text{ групи.}$$

Будуємо схему розташування полів допусків (рис. 2.88).

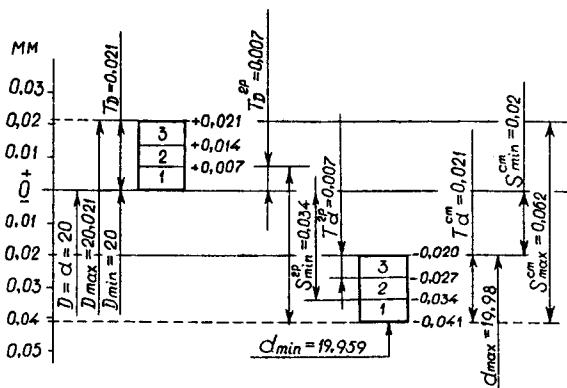


Рис. 2.88.



Як видно із схеми (рис. 2.88) розташування полів допусків селективного складання з'єднань дає можливість збільшити їх точність не за рахунок підвищення точності виготовлення розмірів деталей, а за рахунок розподілення їх на розмірні групи, при цьому максимальні зазори (натяги) зменшуються, а мінімальні зазори (натяги) збільшуються, тобто зменшується допуск зазору (натягу), отже, підвищується точність з'єднань.

Для цього випадку ( $T_D^{cm} = T_d^{cm}$ ) характерним є те, що величина групового зазору (натягу) залишається сталою при переході від однієї розмірної групи до іншої.

Визначаємо граничні розміри отвору і вала заданого з'єднання в кожній розмірній групі.

Отвір: 1-а група:  $D_{\min}^{1:p} = D_{\min} = 20 \text{ мм};$

$$D_{\max}^{1:p} = D_{\min}^{1:p} + T_D^{:p} = 20 + 0,007 \text{ мм} = 20,007 \text{ мм.}$$

2-а група:  $D_{\min}^{2:p} \geq D_{\max}^{1:p} \geq 20,007 \text{ мм};$

$$D_{\max}^{2:p} = D_{\min}^{2:p} + T_D^{:p} = 20,007 + 0,007 = 20,014 \text{ мм.}$$

3-я група:  $D_{\min}^{3:p} \geq D_{\max}^{2:p} \geq 20,014 \text{ мм};$

$$D_{\max}^{3:p} = D_{\min}^{3:p} + T_D^{:p} = 20,014 + 0,007 = 20,021 \text{ мм.}$$

Вал: 1-а група:  $d_{\min}^{1:p} = d_{\min} = 19,959 \text{ мм};$

$$d_{\max}^{1:p} = d_{\min}^{1:p} + T_d^{:p} = 19,959 + 0,007 = 19,966 \text{ мм.}$$

2-а група:  $d_{\min}^{2:p} \geq d_{\max}^{1:p} \geq 19,966 \text{ мм};$

$$d_{\max}^{2:p} = d_{\min}^{2:p} + T_d^{:p} = 19,966 + 0,007 = 19,973 \text{ мм.}$$

3-я група:  $d_{\min}^{3:p} \geq d_{\max}^{2:p} \geq 19,973 \text{ мм};$

$$d_{\max}^{3:p} = d_{\min}^{3:p} + T_d^{:p} = 19,973 + 0,007 = 19,980 \text{ мм.}$$

Розміри отвору і вала з відхиленнями по розмірних групах можна подати у вигляді табл. 2.38.

Таблиця 2.38.

**Розміри отвору і вала з відхиленнями за розмірними групами**

Номер розмірної групи	Діаметри з відхиленнями, мм	
	отвору	вала
1	20 <sup>+0,007</sup>	20 <sup>-0,034</sup> <sub>-0,041</sub>
2	20 <sup>+0,014</sup> <sub>+0,007</sub>	20 <sup>-0,027</sup> <sub>-0,034</sub>
3	20 <sup>+0,021</sup> <sub>+0,014</sub>	20 <sup>-0,020</sup> <sub>-0,027</sub>

На основі проведених розрахунків складають карту сортувальника, в якій зазначають граничні розміри отворів і валів в кожній розмірній групі.

**Карта сортувальника**

Номер групи	Розміри, мм	
	отвору	вала
1. Понад	20,000	19,959
До	20,007	19,966
2. Понад	20,007	19,966
До	20,014	19,973
3. Понад	20,014	19,973
До	20,021	19,980

Проводимо перевірку (наприклад, для першої розмірної групи):

$$\text{Групові зазори: } S_{\max}^{\cdot p} = D_{\max}^{l \cdot p} - d_{\min}^{l \cdot p} = 20,007 - 19,959 = 0,048 \text{ мм;}$$

$$S_{\min}^{\cdot p} = D_{\min}^{l \cdot p} - d_{\max}^{l \cdot p} = 20,000 - 19,966 = 0,034 \text{ мм,}$$

що відповідає заданим груповим зазорам:

$$S_{\max}^{\cdot p} = 0,048 \text{ мм і } S_{\min}^{\cdot p} = 0,034 \text{ мм.}$$

Допуск посадки після сортування:

$$T_S^{\cdot p} = S_{\max}^{\cdot p} - S_{\min}^{\cdot p} = 0,048 - 0,034 = 0,014 \text{ мм.}$$

Селективне складання можна застосувати і в тому випадку, якщо допуск отвору більший за допуск вала (що найчастіше трапляється на практиці), або навпаки, тобто якщо  $T_D^{cm} \neq T_d^{cm}$ . При цьому необхідну кількість розмірних груп деталей визначають за формулами:

для посадок із зазором (рис. 2.89):

$$n = \frac{T_d^{cm}}{S_{\max}^{\cdot p} - S_{\min}^{cm} - T_D^{cm}};$$

для посадок з натягом (рис. 2.90):

$$n = \frac{T_d^{cm}}{N_{max}^{cp} - N_{min}^{cm} - T_D^{cm}}$$

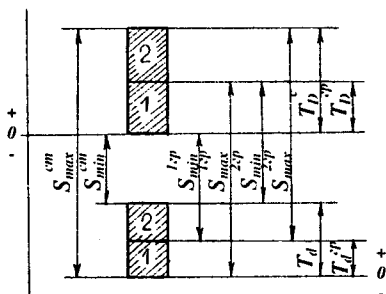


Рис. 2.89.

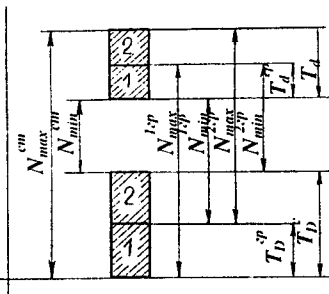
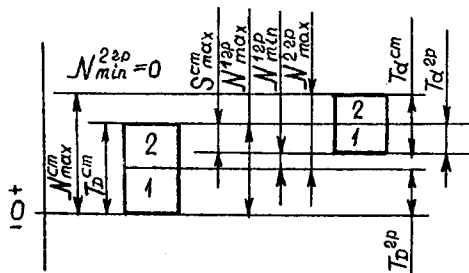


Рис. 2.90.

В цьому випадку характерним є те, що граничні значення групових зазорів (рис. 2.89) і групових натягів (рис. 2.90) змінюються при переході від однієї розмірної групи до іншої.

Необхідну кількість розмірних груп деталей при селективному їх складанні для перехідних посадок при будь-якому співвідношенні допусків отвору і вала визначають за формулою (рис. 2.91):

$$n = \frac{T_d^{cm}}{N_{max}^{cp} + S_{min}^{cm} - T_D^{cm}}$$



**Примітка.** Індекс «*cm*» означає, що позначені цим індексом величини мають стандартне (табличне) значення.

Рис. 2.91.

Перевагою селективного складання є те, що за цього методу складання одержують високу точність з'єднань при порівняно не високій точності виготовлення деталей, що призводить до підвищення продуктивності праці при виготовленні деталей із збільшеними допусками розмірів, зменшуються втрати від браку і знижується вартість виробів.

### Умови застосування селективного складання

Умовами застосування селективного складання є однакова кількість деталей (отворів і валів) в межах кожної розмірної групи, мінімальна кількість розмірних груп і однаковість закону розподілення розмірів з'єднуваних деталей як випадкових величин.

Якщо ж закони розподілу з'єднуваних розмірів деталей будуть різними, то це призведе до того, що на складання надійде неоднакова кількість валів і отворів, не буде можливості з'єднати їх між собою, зайві деталі надходитимуть на склад, утворюючи так зване незавершене виробництво.

Щоб забезпечити складання заданою кількістю деталей, потрібно попередньо дослідити характер розподілу з'єднуваних розмірів валів і отворів у полі допуску. Це завдання може бути вирішене тільки в умовах великосерійного і масового виробництва.

Іншим недоліком селективного складання є неповна взаємозамінність деталей (повна взаємозамінність зберігається тільки в межах одноіменних розмірних груп).

До недоліків селективного складання належать також підвищені вимоги до технологічних процесів оброблення деталей, оскільки відхилення форми з'єднуваних поверхонь деталей (відхилення від округлості і відхилення від циліндричності) за величиною не повинні виходити за межі половини групового поля допуску. В той же час без застосування селективного складання відхилення форми з'єднуваних поверхонь деталей можуть бути в межах половини всього поля стандартного допуску (якщо до відхилень форми цих поверхонь не ставляться особливі вимоги).

Таким чином, при розподілі деталей на розмірні групи при селективному їх складанні величина відхилень форми з'єднуваних поверхонь цих деталей повинна бути в стільки разів меншою, на скільки розмірних груп розподіляються деталі, тобто відхилення форми з'єднуваних поверхонь деталей не повинні перевищувати половини групового допуску.

Крім того, при застосуванні методу селективного складання появляється додаткова операція розподілу виготовлених деталей на розмірні групи, що потребує додаткових затрат праці і коштів, однак ці затрати окупуюються зменшенням затрат, пов'язаних з виготовленням деталей меншої точності.

За великої кількості розмірних груп зазначені недоліки знижують економічний ефект від селективного складання. Тому в будь-якому випадку потрібно застосовувати якнайменше число розмірних груп (не більше 4-5 груп).

### **2.7.3. Система допусків і посадок шпонкових і шліцьових з'єднань**

Шпонкові з'єднання відіграють велику роль у сучасному машинобудуванні. Вони призначені для передачі обертових моментів між валами і втулками, для фіксування взаємного розташування з'єднаних деталей.

Недоліками шпонкових з'єднань є послаблення перерізів деталей пазами і тим самим створення концентраторів напружень в цих перерізах, що може призвести до руйнування шпонкових деталей. Крім того, окремі різновиди шпонок (наприклад, клинові) викликають перекошення шпонкових деталей, зміщення їх осей, а також поверхневі деформації пазів і шпонок. Зважаючи на це, шпонкові з'єднання часто замінюються шліцьовими.

#### **2.7.3.1. Види і основні параметри шпонкових з'єднань**

Із усієї різноманітності конструкцій шпонок в автотракторному і сільськогосподарському машинобудуванні найбільше поширені призматичні, сегментні і клинові шпонки.

Наприклад, призматичні шпонки застосовуються у з'єднаннях шківів з приводним валом механізму приводу ножа косарок КНУ-6 і КНФ-2,1; у з'єднаннях маточин нерухомих дисків на передньому контрприводному валі і на валі механізму варіатора приводу барабана комбайнів СК-5А і СК-6-ІІ, тощо.

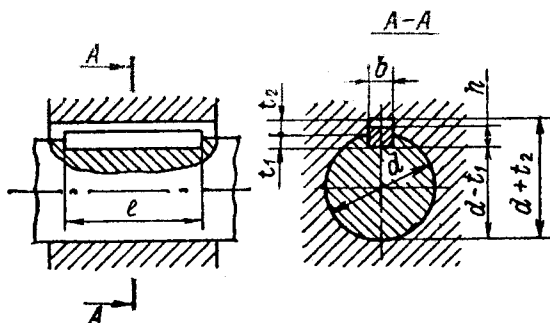
Сегментні шпонки застосовуються у з'єднаннях шестерень приводу газорозподільного механізму з валами у двигунах внутрішнього згоряння; у з'єднаннях маховиків пускових двигунів з колінчастими валами, маточини шківів вентилятора з валиком водяного насоса двигуна СМД-62; шестерні приводу паливного насоса 4ТН – 9×10Т з валом насоса; шківів приводу генератора з валом генератора Г 250 Ж тощо.

З'єднання з клиновими шпонками, внаслідок зазначених недоліків, застосовуються рідше, наприклад, у з'єднаннях дисків молотильного барабана з валом, шківів з приводними валами полово – і соломонабивачів, у з'єднаннях зірочки з приводним валом транспортера похилої камери зернозбирального комбайна СК-5 та ін.

Шпонкові з'єднання поділяються на два типи: ненапружені – з призматичними і сегментними шпонками, і напружені – з клиновими шпонками. Найчастіше застосовуються ненапружені шпонкові з'єднання. З'єднання з клиновими шпонками застосовуються значно менше, їх застосування не допускається при високих вимогах до співвісності з'єднаних деталей. Їх застосовують в тих випадках, якщо незначне зміщення осей деталей не має суттєвого значення (шківів на валах при порівняно невеликих швидкостях обертання).

Основними параметрами шпонкового з'єднання з призматичними шпонками є (рис. 2.92):

- « $b$ » – ширина шпонки і ширина пазів вала і втулки;
- « $h$ » – висота шпонки;
- « $l$ » – довжина шпонки і паза вала;
- « $t_1$ » – глибина паза вала;
- « $t_2$ » – глибина паза втулки.



Основні параметри шпонкового з'єднання з призматичною шпонкою.

Номінальні значення розмірів цих параметрів приймаються за ГОСТ 23360-78, залежно від діаметра вала  $d$  (табл. 2.39).

Рис. 2.92. Основні параметри шпонкового з'єднання з призматичною шпонкою.

Таблиця 2.39.

**Основні розміри з'єднань з призматичними шпонками**  
(за ГОСТ 23360-78, скорочено)

Діаметр вала $d$ , мм	Номінальні розміри шпонки, мм		Номінальні розміри паза, мм		
	$b \times h$	Інтервали довжин		глибина	
		від	до	на валі $t_1$	у втулці $t_2$
Понад 6 до 8	2×2	6	20	1,2	1,0
" 8 " 10	3×3	6	36	1,8	1,4
" 10 " 12	4×4	8	45	2,5	1,8
" 12 " 17	5×5	10	56	3,0	2,3
" 17 " 22	6×6	14	70	3,5	2,8
" 22 " 30	8×7	18	90	4,0	3,3
" 30 " 38	10×8	22	110	5,0	3,3
" 38 " 44	12×8	28	140	5,0	3,3
" 44 " 50	14×9	36	160	5,5	3,8
" 50 " 58	16×10	45	180	6,0	4,3
" 58 " 65	18×11	50	200	7,0	4,4

**Примітка:** Довжини шпонок повинні вибиратись з ряду: 6; 8; 10; 12; 14; 16; 18; 20; 22; 25; 28; 32; 36; 40; 45; 50; 56; 63; 70; 80; 90; 100; 110; 125; 140; 160; 180; 200; 220; 250; 280; 320; 360; 400; 450; 500.

Таблиця 2.40.

**Основні розміри з'єднань з сегментними шпонками, мм**  
(за ГОСТ 24071-80, скорочено)

Діаметр вала $D$		Розміри шпонок			Розміри шпонкового паза			
Призначення шпонки*		$b \times h \times d$	Фаска		Глибина		$r_1$ або $S_1 \times 45^\circ$	
I	II		<i>max</i>	<i>min</i>	<i>на валі</i>	<i>у втулці</i>	<i>max</i>	<i>min</i>
Понад 8 до 10 " 10 " 12	Понад 12 до 15 " 15 " 18	3×5×13 3×6,5×16	0,25	0,16	3,8 5,3	1,4 1,4	0,16	0,08
Понад 12 до 14 " 14 " 16 " 16 " 18 " 18 " 20 " 20 " 22 " 22 " 25 " 25 " 28	Понад 18 до 20 " 20 " 22 " 22 " 25 " 25 " 28 " 28 " 32 " 32 " 36 " 36 " 40	4×6,5×16 4×7,5×19 5×6,5×16 5×7,5×19 5×9×22 6×9×22 6×10×25	0,40	0,25	5,0 6,0 4,5 5,5 7,0 6,5 7,5	1,8 1,8 2,3 2,3 2,3 2,8 2,8	0,25	0,16
Понад 8 до 10 " 10 " 12	Понад 12 до 15 " 15 " 18	3×5×13 3×6,5×16	0,25	0,16	3,8 5,3	1,4 1,4	0,16	0,08
Понад 12 до 14 " 14 " 16 " 16 " 18 " 18 " 20 " 20 " 22 " 22 " 25 " 25 " 28	Понад 18 до 20 " 20 " 22 " 22 " 25 " 25 " 28 " 28 " 32 " 32 " 36 " 36 " 40	4×6,5×16 4×7,5×19 5×6,5×16 5×7,5×19 5×9×22 6×9×22 6×10×25	0,40	0,25	5,0 6,0 4,5 5,5 7,0 6,5 7,5	1,8 1,8 2,3 2,3 2,3 2,8 2,8	0,25	0,16
Понад 28 до 32 " 32 " 38	Понад 40	8×11×28 10×13×32	0,60	0,40	8,0 10,0	3,3 3,3	0,40	0,25

**Примітка:** \*Призначення I застосовується у випадку передавання шпонкою обертового моменту; призначення II – коли шпонка використовується тільки для фіксування взаємного розташування шпонкових деталей.

Оскільки в таблиці наведені великі межі довжин шпонок і пазів валів (розміру  $l$ ), то попередньо ці розміри слід приймати рівними  $l=(1,0\dots 1,5)d$ , мм, де  $d$  – діаметр вала, мм. Одержаний розмір  $l$  потрібно узгодити з рядом чисел, наведеним у примітці до табл. 2.39. Наприклад, діаметр вала  $d = 50$  мм,  $l=(1,0\dots 1,5)\times 50 = 50\dots 75$  мм.

Відповідно до зазначеного ряду чисел в даному інтервалі є числа 50; 56; 63; і 70. Отже, довжину шпонки і паза вала можна прийняти таких розмір залежно від конструктивного оформлення і величини навантаження шпонкового з'єднання.

Основні розміри з'єднання з сегментними шпонками наведені в табл. 2.40.

Основні розміри з'єднань з клиновими шпонками наведені в табл. 2.41.

Таблиця 2.41.

**Основні розміри з'єднань з клиновими шпонками, мм**  
(за ГОСТ 24068-80).

Діаметр вала $d$	Шпонка						Шпонковий паз			
	Переріз шпонки $b \times h$	Фаска $S \times 45^\circ$ або радіус $r$		Довжина $l$		Висота шпонкової голівки, $h_1$	Глибина		Фаска $S \times 45^\circ$ або радіус $r$	
		$min$	$max^*$	від	до		на валі, $t_1$	у втулці, $t_2^{**}$	$min$	$max$
Понад 8 до 10 " 10 " 12	3×3 4×4	0,16	0,25	6 8	36 45	– 7	1,8 2,5	0,9 1,2	0,08	0,16
Понад 12 до 17 " 17 " 22 " 22 " 30	5×5 6×6 8×7	0,25	0,40	10 14 18	56 70 90	8 10 11	3,0 3,5 4,0	1,7 2,2 2,4	0,16	0,25
Понад 30 до 38 " 38 " 44 " 44 " 50 " 50 " 58 " 58 " 65	10×8 12×8 14×9 16×10 18×11	0,40	0,60	22 28 36 45 50	110 140 160 180 200	12 12 14 16 18	5,0 5,0 5,5 6,0 7,0	2,4 2,4 2,9 3,4 3,4	0,25	0,40

**Примітка:** Довжини шпонок  $l$  повинні вибиратися з ряду чисел, наведених у примітці до табл. 2.39.

\* Повинен виконуватися у відповідальних шпонкових з'єднаннях.

\*\* Розмір  $t_2$  належить до більшої глибини паза втулки.



### 2.7.3.2. Система допусків і посадок шпонкових з'єднань

У шпонкових з'єднаннях з'єднуваними (посадковими) розмірами є діаметр шпонкового з'єднання  $d$  і розмір «в» (ширина шпонки, ширина паза вала і паза втулки). Інші розміри елементів шпонкових з'єднань є не посадковими (вільними).

Зважаючи на це, допуски і посадки для шпонкових з'єднань слід призначати в такій послідовності:

на з'єднання: вал – втулка;

на з'єднання: шпонка – паз вала і шпонка – паз втулки;

на не посадкові (вільні) розміри.

### 2.7.3.3. Шпонкові з'єднання з призматичними шпонками

Для з'єднання вал – втулка по діаметру  $d$  (рис. 2.92) залежно від умов його роботи рекомендуються поля допусків, наведені в табл. 2.42.

Таблиця 2.42.

Шпонкові з'єднання з призматичними шпонками [13]

Умови роботи з'єднання	Поля допусків		Посадки
	отвору	вала	
При точному центруванні	<i>H6</i>	<i>js6; k6; m6; n6</i>	Перехідні
При великих динамічних навантаженнях	<i>H7; H8</i>	<i>s7; x8; u8; s8</i>	З натягом
При осьовому переміщенні втулки на валі	<i>H6; H7</i>	<i>h6; h7</i>	З зазором

За шириною шпонки (за розміром «в») можуть мати місце три різновиди посадок, або з'єднань:

**1 – вільне з'єднання**, яке застосовується при затруднених умовах складання і дії нереверсивних рівномірних навантажень, а також для одержання рухомих з'єднань при легких режимах роботи;

**2 – нормальне з'єднання** – нерухомі з'єднання, які не потребують частого розбирання, не сприймають ударних реверсивних навантажень, відрізняються сприятливими умовами роботи;

**3 – щільне з'єднання** – характеризується ймовірністю одержання приблизно однакових невеликих натягів у з'єднаннях шпонки з пазами вала і втулки; складання виконується напрусуванням; застосовується при нечастому розбиранні і реверсивних з поштовхами і ударами навантаженнях.

Залежно від цього, для з'єднання: шпонка – паз вала і шпонка – паз втулки за ГОСТ 23360-78 встановлені поля допусків для розмірів цих елементів (табл. 2.43).

Таблиця 2.43.

**Поля допусків по ширині «в» шпонкових з'єднань з призматичними шпонками (за ГОСТ 23360-78)**

Елемент з'єднання	Поля допусків для розміру «в» при з'єднанні						
	Будь-якому	Вільному		Нормальному		Щільному	
		На валі	У втулці	На валі	У втулці	На валі	У втулці
Шпонка	<i>h9</i>	—	—	—	—	—	—
Паз	—	<i>H9</i>	<i>D10</i>	<i>N9</i>	<i>Js9</i>	<i>P9</i>	<i>P9</i>

Таблиця 2.44.

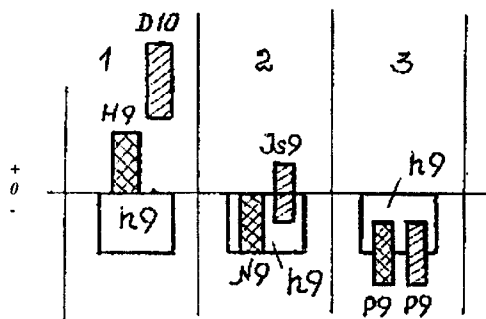
**Орієнтовне призначення посадок [11].**

Призначення посадок	Для одиничного і серійного виробництва	Для серійного і масового виробництва	Для напрямних шпонок
Ширина шпонки	<i>h9</i>	<i>h9</i>	<i>h9</i>
Ширина паза вала	<i>P9</i>	<i>N9</i>	<i>H9*</i> ; <i>N9</i>
Ширина паза втулки	<i>Js9</i>	<i>D10*</i> ; <i>Js9</i>	<i>D10</i>

\* Рекомендується для з'єднань з довжиною шпонки  $l > 2d$ .

Схема розташування полів допусків за шириною «в» шпонкових з'єднань з призматичною шпонкою для різновидів посадок 1, 2 і 3 наведена на рис. 2.93.

Поля допусків і граничні відхилення не посадкових (вільних) розмірів з'єднань з призматичними шпонками наведені в табл. 2.45.



Поля допусків на ширину

□ шпонки    ▨ пази вала    ▩ пази втулки

Рис. 2.93 Схема розташування полів допусків за розміром «в» шпонкового з'єднання з призматичною шпонкою. Різновиди з'єднань: 1 – вільне; 2 – нормальне; 3 – щільне.

Таблиця 2.45.

**Поля допусків і граничні відхилення непосадкових розмірів з'єднання з призматичними шпонками (за ГОСТ 23360-78)**

Елемент з'єднання	Поля допусків і граничні відхилення розмірів				
	Висота $h$	Довжина $l$	Глибина на валу $t_1$ (або розмір $d-t_1$ )* і на втулці $t_2$ (або розмір $d+t_2$ )		
			При висоті шпонки $h$ , мм		
			Від 2 до 6	Від 6 до 18	Від 18 до 50
Шпонка	$h11; h9^{**}$	$h14$	—	—	—
Паз	—	$H15$	+0,1 0	+0,2 0	+0,3 0

\*Для вказаного розміру верхні граничні відхилення рівні нулю, а нижні граничні відхилення мають ті ж самі числові, але від'ємні значення.

\*\*Застосовується при висоті шпонок  $h = 2 \dots 6$  мм.

**2.7.3.4. Шпонкові з'єднання з сегментними шпонками**

Відповідно до ГОСТ 24071-80 для сегментних шпонок передбачено два призначення:

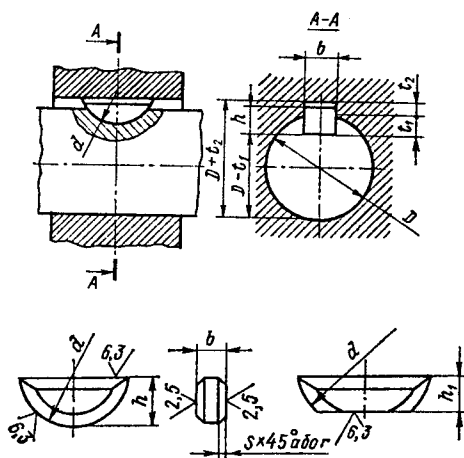
I – нормальне – для передачі обертових моментів;

II – щільне – для фіксування деталей шпонкового з'єднання.

Основні параметри шпонкового з'єднання з сегментними шпонками наведені на рис. 2.94.

Залежно від призначення шпонкового з'єднання в ГОСТ 24071-80 передбачені поля допусків на ширину шпонки, ширину пазів вала і втулки для шпонкових з'єднань з сегментною шпонкою (табл. 2.4, 6).

Основні розміри з'єднань з сегментними шпонками наведені в табл. 2.40.



Виконання 1

Виконання 2

**Рис. 2.94.** Основні параметри шпонкового з'єднання з сегментними шпонками.

Шпонки виконання 2 застосовуються тільки за погодження із замовником.

Таблиця 2.46.

Поля допусків за шириною «*b*» шпонкових з'єднань з сегментними шпонками (за ГОСТ 24071-80)

Елемент з'єднання	Поля допусків розмірів при з'єднаннях				
	При Будь-якому	Нормальному		Щільному	
		На валі	У втулці	На валі	У втулці
Шпонка	<i>h9</i>	—	—	—	—
Паз	—	<i>N9</i>	<i>Js9</i>	<i>P9</i>	<i>P9</i>

Таблиця 2.47.

Поля допусків і граничні відхилення не посадкових елементів з'єднань з сегментними шпонками (за ГОСТ 24071-80)

Елемент з'єднання	Висота <i>h</i>	Діаметр <i>d</i>	Глибина (або розмір на кресленні)				
			На валі <i>t<sub>1</sub></i> (або <i>D - t<sub>1</sub></i> )*			У втулці <i>t<sub>2</sub></i> (або <i>D + t<sub>2</sub></i> )	
			При висоті шпонки <i>h</i> , мм				
			Від 1,4 до 3,7	Понад 3,7 до 7,5	Понад 7,5	Від 1,4 до 10	Понад 10
Шпонка	<i>h11</i>	<i>h12</i>	—	—	—	—	—
Паз	—	—	+0,1 0	+0,2 0	+0,3 0	+0,1 0	+0,2 0

\*Для вказаного розміру верхні граничні відхилення рівні нулю, а нижні граничні відхилення мають ті ж самі числові, але від'ємні значення.

## Орієнтовне призначення посадок у з'єднаннях з сегментними шпонками [11]

Елемент з'єднання	Поля допусків	
Ширина шпонки	$h9$	$h9$
Ширина паза вала	$P9$	$N9$
Ширина паза втулки	$Js9$	$Js9$
Призначення посадок	Для одиничного і серійного виробництва	Для серійного і масового виробництва

## 2.7.3.5. Шпонкові з'єднання з клиновими шпонками

Основні параметри шпонкових з'єднань і їх умовне позначення для з'єднань з клиновими шпонками наведені на рис. 2.95.

Основні розміри шпонкових з'єднань з клиновими шпонками такі самі, як і для шпонкових з'єднань з призматичними шпонками (табл. 2.39), лише розмір  $t_2$  (глибина паза втулки) належить до більшої глибини паза втулки.

На ширину, висоту і довжину клинових шпонок, на довжину паза вала і глибину пазів вала і втулки встановлені такі самі поля допусків і граничні відхилення, як і для призматичних шпонок. Допуск на кутовий розмір ( $\angle 1:100$ , рис. 2.95) дорівнює  $\pm AT/10/2$ .

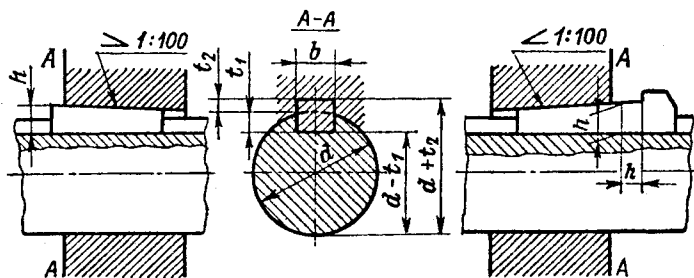


Рис. 2.95. Основні параметри шпонкового з'єднання з клиновими шпонками.

На ширину пазів вала і втулки передбачено лише одне поле допуску  $D10$ , яке забезпечує зазор між бічними поверхнями пазів і шпонок, необхідний для полегшення складання шпонкового з'єднання.

Значення основних відхилень і допусків для полів допусків, передбачених для шпонкових з'єднань, визначаються за ДСТУ 2500-94 (або по ГОСТ 25346-89), а їх граничні відхилення призначаються за ГОСТ 25347-89.

На кресленнях граничні відхилення розмірів елементів шпонкових з'єднань позначаються за загальними правилами. Особливістю є та, що на складальних кресленнях з одного боку шпонки розташовують позначення посадки шпонки з пазом вала, а з другого – з пазом втулки. (див. приклад 2.18. розрахунку шпонкового з'єднання з призматичною шпонкою).

**Приклад.2.18.** Спроекувати шпонкове з'єднання з призматичною шпонкою діаметром  $d=30$  мм, призначене для одиничного виробництва. З'єднання повинно забезпечити точне центрування шпонкових деталей.

1. Залежно від діаметра шпонкового з'єднання за табл. 2.39 визначаємо номінальні розміри елементів шпонкового з'єднання.

Ширина шпонки і ширина пазів вала і втулки (розмір «в»):  $v=8$  мм; висота шпонки  $h=7$  мм. Довжину шпонки і довжину паза вала (розмір  $l$ ) приймаємо рівним:  $l=d=30$  мм; глибина паза вала  $l_1=4$  мм; глибина паза втулки  $l_2=3,3$  мм.

2. За табл. 2.42 призначаємо поля допусків на посадкові діаметри шпонкових вала і втулки.

При точному центруванні вала і втулки призначаємо для втулки поле допуску  $H6$ , а для вала –  $k6$ .

Діаметр втулки:  $\varnothing 30H6$ ; діаметр вала:  $\varnothing 30k6$ .

Визначаємо граничні відхилення посадкових діаметрів отвору і вала:

отвір  $\varnothing 30H6 \left( \begin{smallmatrix} +0,013 \\ 0 \end{smallmatrix} \right)$  мм;

вал  $\varnothing 30k6 \left( \begin{smallmatrix} +0,015 \\ +0,002 \end{smallmatrix} \right)$  мм (табл. 2.9).

3. За табл. 2.43 залежно від призначення посадки, призначаємо поля допусків на ширину шпонки, ширину пазів вала і втулки:

для ширини шпонки –  $h9$ , тобто  $e_{ш}=8h9$ ;

для ширини паза вала –  $P9$ , тобто  $e_{п.вала}=8P9$ ;

для ширини паза втулки –  $J59$ , тобто  $e_{п.втулки}=8J59$ .

За табл. 2.45 призначаємо поля допусків для інших (непосадкових) розмірів елементів шпонкового з'єднання:

для висоти шпонки –  $h11$ , тобто  $h=7h11$ ;

для довжини шпонки –  $h14$ , тобто  $l_{ш}=30h14$ ;

для довжини паза вала –  $H15$ , тобто  $l_{п}=30H15$ .

4. Призначаємо граничні відхилення розмірів елементів шпонкового з'єднання (ГОСТ 25347-89):

ширина шпонки –  $e_{ш} = 8h9 \left( \begin{smallmatrix} 0 \\ -0,036 \end{smallmatrix} \right)$  мм (табл. 2.8);

ширина паза вала –  $b_{н.вала} = 8P9 \begin{pmatrix} -0,015 \\ -0,051 \end{pmatrix}$  мм (табл. 2.10);  
 ширина паза втулки –  $b_{н.втулки} = 8J59(\pm 0,018)$  мм (табл. 2.10);  
 висота шпонки –  $h = 7h11 \begin{pmatrix} - \\ -0,09 \end{pmatrix}$  мм (табл. 2.8);  
 довжина шпонки –  $l_{ш} = 30h14 \begin{pmatrix} - \\ -0,52 \end{pmatrix}$  мм (табл. 2.11);  
 довжина паза вала –  $l_n = 30H15 \begin{pmatrix} +0,84 \end{pmatrix}$  мм (табл. 2.11).

Граничні відхилення глибини паза вала  $t_1$  і паза втулки  $t_2$  призначасмо за табл. 2.47.

При висоті шпонки  $h=7$  мм,  $t_1 = 4^{+0,2}$  мм;  $t_2 = 3,3^{+0,2}$  мм.

Шорсткість бічних поверхонь шпонки і пазів вала і втулки –  $R_{z20}$ , інших поверхонь –  $R_{z40}$ .

Аналогічно призначаються номінальні розміри, поля допусків і граничні відхилення розмірів елементів шпонкових з'єднань з сегментними і клиновими шпонками.

5. Подаємо складальне і подетальні креслення шпонкового з'єднання (рис. 2.96).

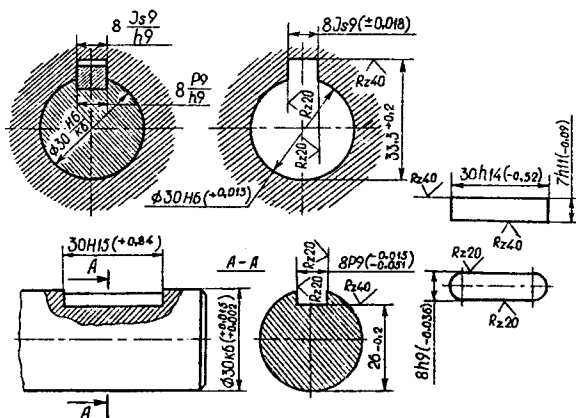


Рис. 2.96. Складальне і подетальні креслення шпонкового з'єднання з призматичною шпонкою.

### 2.7.3.6. Система допусків і посадок шліцьових з'єднань

Шліцьові, як і шпонкові з'єднання, мають надзвичайно велике значення для сучасного машинобудування. Перевагою цих з'єднань є не тільки їх здатність передавати великі обертові моменти, але й можливість здійснювати відносно переміщення з'єднаних деталей уздовж осі, легкість складання і розбирання вузлів під час ремонту.

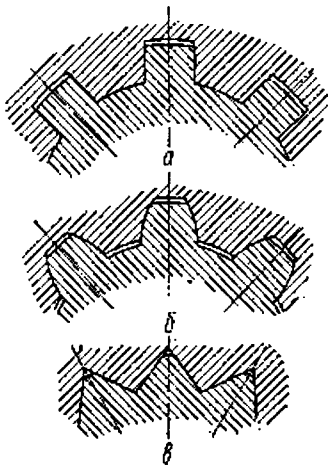


Рис. 2.97. Види шліцьових з'єднань: *a* – прямобічні; *b* – евольвентні; *v* – трикутні.

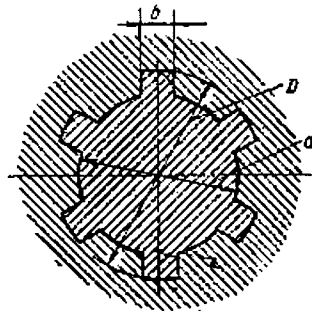


Рис. 2.98. Основні розміри шліцьового з'єднання.

Найважливішою перевагою шліцьових з'єднань порівняно з шпонковими є можливість передавати великі обертові моменти, висока міцність і надійність з'єднання, підвищена точність центрування валів і втулок. Шліцьове з'єднання можна вважати багатшпонковим, у якому шпонки становлять одне ціле з валом. У машинобудуванні найчастіше застосовуються три різновиди шліцьових з'єднань: з прямобічним, евольвентним і трикутним профілем шліців (рис. 2.97).

Наприклад, прямобічні шліцьові з'єднання застосовуються в коробках передач та ведучих мостах більшості тракторів і автомобілів, шліцьові частини карданних валів і їх муфт, півосей задніх мостів автомобілів тощо.

Евольвентні шліцьові з'єднання застосовуються в коробках передач енергоємних тракторів Т-150 і Т-150К.

Шліцьові деталі з трикутним профілем шліців застосовуються у з'єднаннях сошки з валом механізму керма та ін.



### 2.7.3.7. З'єднання шліцьові прямобічні.

#### Основні параметри і методи центрування

Серед шліцьових з'єднань найбільшого поширення набули прямобічні шліцьові з'єднання, які застосовуються як для рухомих так і для нерухомих з'єднань.

Залежно від величини обертового моменту, що передають шліцьові з'єднання, вони поділяються на три типи: легкої, середньої і важкої серії.

Таблиця 2.49.

#### Основні розміри і числа зубців прямобічних шліцьових з'єднань.

(За ГОСТ 1139-80, скорочено)

$z \times d \times D$ ( $z$ – число зубців)	Число зубців $z$	$d$ , мм	$D$ , мм	$b$ , мм	$d_f$ не менше, мм	$a$ , не менше, мм
Легка серія						
6×23×26	6	23	26	6	22,1	3,54
6×26×30	6	26	30	6	24,6	3,85
6×28×32	6	28	32	7	26,7	4,03
8×32×36	8	32	36	6	30,4	2,71
8×36×40	8	36	40	7	34,5	3,46
Середня серія						
6×11×14	6	11	14	3,0	9,9	—
6×13×16	6	13	16	3,5	12,0	—
6×16×20	6	16	20	4,0	14,5	—
8×32×38	8	32	38	6,0	29,4	—
8×36×42	8	36	42	7,0	33,5	1,02
Важка серія						
10×16×20	10	16	20	2,5	14,1	—
10×18×23	10	18	23	3,0	15,6	—
10×21×26	10	21	26	3,0	18,5	—
10×26×32	10	26	32	4,0	23,0	—
10×28×35	10	28	35	4,0	24,4	—

Основними параметрами прямобічних шліцьових з'єднань є (рис. 2.98):  $D$  – зовнішній діаметр;  $d$  – внутрішній діаметр;  $b$  – ширина шліців (товщина шліца вала і ширина западини втулки). Розміри цих параметрів є однаковими для шліцьових вала і втулки і визначають їх номінальні розміри.

Основні розміри прямобічних шліцьових з'єднань встановлені ГОСТ 1139-80 і наведені в табл. 2.49.

Шліцьові з'єднання є багатопараметрними, при виготовленні яких виникають похибки як розмірів, так і форми і взаємного розташування елементів шліцьових деталей. Тому у шліцьових з'єднаннях не можна забезпечити прилягання шліцьової втулки до вала одночасно по всіх поверхнях.

У прямобічних шліцьових з'єднаннях передбачено центрування (прилягання) шліцьових деталей за одним з їх параметрів: за зовнішнім  $D$ , за внутрішнім  $d$  діаметрами і за бічними поверхнями шліців (зубців) – за розміром  $b$  (рис. 2.99).

Якщо центрування (прилягання) шліцьових деталей здійснюється за одним із зазначених параметрів (за  $D$ ,  $d$  або  $b$ ), то між поверхнями інших (нецентруючих) параметрів передбачені зазори (рис. 2.99), призначені для компенсації похибок форми і взаємного розташування елементів шліцьових деталей.

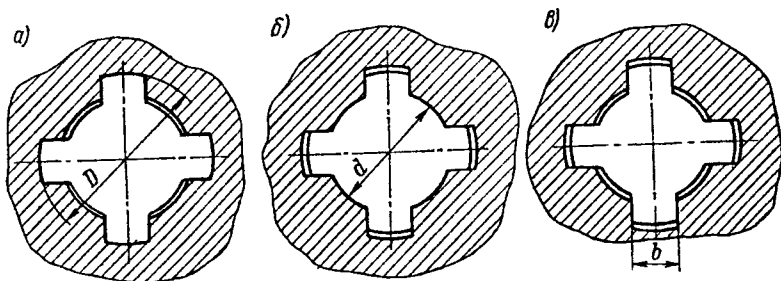


Рис. 2.99. Способи центрування шліцьових деталей.

**Центрування (прилягання) за зовнішнім діаметром  $D$**  (рис. 2.99, а) рекомендується здійснювати у випадку підвищених вимог до співпадання осей (співвісності) шліцьових деталей і якщо твердість втулки не надто висока і її можна обробити чистовим протягуванням, а вал обробляється фрезеруванням і остаточним шліфуванням по зовнішньому діаметру  $D$ . Центрування за зовнішнім діаметром  $D$  застосовується в рухомих і нерухомих з'єднаннях, які передають порівняно невеликі обертові моменти. Такий спосіб центрування є простим, економічним, а тому найчастіше застосовується.

**Центрування (прилягання) за внутрішнім діаметром  $d$**  (рис. 2.99, б) здійснюється у випадку підвищених вимог до співпадання осей шліцьових

деталей (аналогічно з центруванням за  $D$ ), якщо твердість шліцьової втулки не дозволяє обробляти її протягуванням, або коли може виникнути короблення вала після його термообробки. Шліцьову ділянку вала при такому центруванні необхідно виготовляти з опорною поверхнею  $\alpha$  (рис. 2.100, виконання I) і остаточно обробляти на шліцьошліфувальному верстаті.

Цей спосіб центрування є значно дорожчим, однак забезпечує високу точність центрування і застосовується у більшості випадків для рухомих з'єднань.

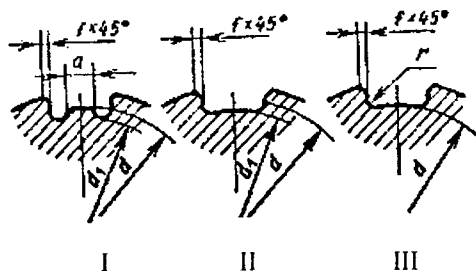


Рис. 2.100. Способи виконання шліців.

Центрування (прилягання) за бічними поверхнями шліців (зубців) – за розміром  $b$  (рис. 2.99,  $e$ ), застосовується у тих випадках, якщо не ставляться підвищені вимоги до точності співпадання осей шліцьових деталей, при передаванні значних навантажень і обертових моментів і при реверсивних (знакозмінних) навантаженнях, наприклад, у карданних валах тракторів і автомобілів. Цей спосіб центрування сприяє рівномірнішому розподіленню навантаження між зубцями, але через невисоку точність центрування застосовується рідко.

Для шліцьових валів передбачено три виконання шліців: I, II і III (рис. 2.100).

При центруванні за внутрішнім діаметром  $d$  шліцьові вали виготовляються у виконанні I і III, а при центруванні за зовнішнім діаметром і за бічними поверхнями зубців шліцьові вали виготовляються у виконанні II.

### 2.7.3.8. Допуски і посадки прямобічних шліцьових з'єднань

Поля допусків і посадки для розмірів елементів прямобічних шліцьових з'єднань встановлені ГОСТ 1139-80. Рекомендовані цим стандартом для переважного застосування поля допусків і посадки залежно від способу центрування шліцьових деталей наведені в табл. 2.50, 2.51 і 2.52.

Якщо центрування (прилягання) шліцьових деталей здійснюється за одним з параметрів: за  $D$ , за  $d$  або за  $b$ , то інші параметри є нецентруючими, поля допусків для яких наведені в табл. 2.53.

Таблиця 2.50.

Рекомендовані переважні поля допусків і посадки для розмірів  $D$  і  $e$  при центруванні за  $D$  (за ГОСТ 1139-80, скорочено)

Поля допусків		Посадки
Втулки	Вала	
Для розміру $D$		
$H7$	$f7; js6$	$\frac{H7}{f7}; \frac{H7}{js6};$
Для розміру $e$		
$F8$	$f7; f8; js7$	$\frac{F8}{f7}; \frac{F8}{f8}; \frac{F8}{js7}$

Таблиця 2.51.

Рекомендовані переважні поля допусків і посадки для розмірів  $d$  і  $e$  при центруванні за  $d$  (за ГОСТ 1139-80, скорочено)

Поля допусків		Посадки
Втулки	Вала	
Для розміру $d$		
$H7$	$f7; g6$	$\frac{H7}{f7}; \frac{H7}{g6};$
Для розміру $e$		
$D9; F10$	$h9; k7; js7$	$\frac{D9}{h9}; \frac{D9}{k7}; \frac{F10}{js7}$

Таблиця 2.52.

Рекомендовані переважні поля допусків і посадки для розміру « $e$ » при центруванні за « $e$ » (за ГОСТ 1139-80, скорочено)

Поля допусків		Посадки				
Втулки	вала					
$F8; D9; F10$	$js7; e8; f8; d9$	$\frac{F8}{js7}$	$\frac{D9}{e8}$	$\frac{D9}{f8}$	$\frac{F10}{d9}$	$\frac{F10}{f8}$

Таблиця 2.53.

Поля допусків нецентруючих діаметрів (за ГОСТ 1139-80)

Нецентруючий діаметр	Різновид центрування	Поля допусків	
		вала	втулки
$D$	за $D$ або $e$	Див. $d_1$ в табл. 2.70	$H11$
$D$	за $d$ або $e$	$\alpha 1$	$H12$

Граничні відхилення розмірів елементів шліцьових деталей залежно від їх номінальних розмірів і полів допусків визначаються за ГОСТ 25347-89 (табл. 2.8...2.10).

### 2.7.3.9. Умовні позначення прямобічних шліцьових з'єднань і деталей

Умовні позначення прямобічних шліцьових з'єднань, валів і втулок повинні мати: літеру, яка позначає поверхню центрування (прилягання) шліцьових деталей:  $D$ ,  $d$  або  $e$ ; число шліців (зубців) і номінальні розміри  $d$ ,  $D$  і  $e$  з'єднання шліцьового вала і втулки; позначення полів допусків або посадок діаметрів, а також розміру « $e$ », які розташовуються після відповідних розмірів.

Допускається не позначати поля допусків нецентруючих діаметрів.

Приклад умовного позначення прямобічного шліцьового з'єднання з числом зубців (шліців)  $z = 8$ , внутрішнім діаметром  $d = 36$  мм, зовнішнім діаметром  $D = 40$  мм, шириною зубця  $e = 7$  мм, з центруванням за внутрішнім діаметром  $d$ , з посадкою за діаметром центрування (за внутрішнім діаметром  $d$ )  $H7/g6$  і за шириною шліців (за розміром  $e$ )  $D9/f8$ :

$$d - 8 \times 36 \frac{H7}{g6} \times 40 \frac{H12}{a11} \times 7 \frac{D9}{f8}.$$

Те саме при центруванні за зовнішнім діаметром  $D$  з посадкою за діаметром центрування (зовнішнім)  $H7/f7$  і за шириною шліців (за розміром  $e$ )  $F8/f7$ :

$$D - 8 \times 36 \times 40 \frac{H7}{f7} \times 7 \frac{F8}{f7}.$$

Те саме при центруванні за бічними поверхнями зубців (за розміром  $e$ ):

$$e - 8 \times 36 \times 40 \frac{H12}{a11} \times 7 \frac{D9}{f8};$$

Приклад умовного позначення шліцьової втулки для цього з'єднання при центруванні за внутрішнім діаметром:

$$d - 8 \times 36 H7 \times 40 H12 \times 7 D9.$$

Приклад умовного позначення шліцьового вала для цього з'єднання:

$$d - 8 \times 36 g6 \times 40 a11 \times 7 f8.$$

### 2.7.3.10. З'єднання шліцьові евольвентні.

#### Основні параметри і методи центрування

Евольвентні шліцьові з'єднання мають таке саме призначення, як і прямобічні, однак вони мають переваги перед ними, а саме:

– простіша технологія виготовлення (виготовляються модульними фрезами і в багатьох випадках не підлягають додатковому чистовому обробленню);

– висока міцність (здатність передавати великі обертові моменти за рахунок потовщення зубців до їх основи, а також відсутності гострих заокруглень – концентраторів напружень);

– підвищена точність (деталі евольвентного з'єднання краще самовстановлюються і центруються під навантаженням).

Таблиця 2.54.

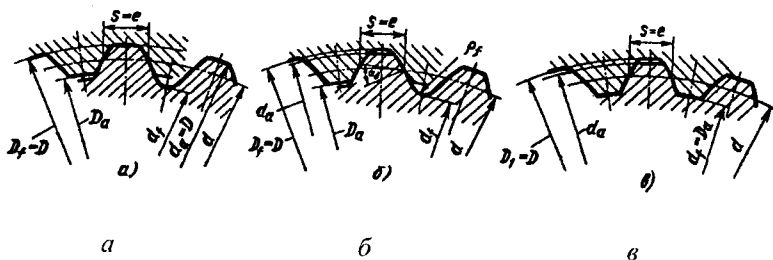
**Переважні номінальні діаметри, модулі і числа-зубців евольвентних шліцьових з'єднань (за ГОСТ 6033 80, скорочено).**

Номінальний діаметр $D$ , мм	Модуль $m$ , мм				Номінальний діаметр $D$ , мм	Модуль $m$ , мм			
	0,5	0,8	1,25	2		0,5	0,8	1,25	2
	Число зубців $z$					Число зубців $z$			
8	14	8	—	—	40	—	—	30	18
10	18	11	—	—	45	—	—	34	21
12	22	13	—	—	50	—	—	38	24
15	28	17	—	—	55	—	—	—	26
17	—	20	12	—	60	—	—	—	28
20	—	23	14	—	65	—	—	—	31
25	—	30	18	—	70	—	—	—	34
30	—	36	22	—	75	—	—	—	36
35	—	—	26	16	80	—	—	—	38

Евольвентні шліцьові з'єднання характеризуються такими основними параметрами: модуль  $m$ , число зубців  $z$ , діаметр діляного кола  $d=mz$ , номінальна товщина зубця вала  $s$  по діляному колу (рис. 2.101) і ширина западини втулки  $e$ , при цьому  $e=s$ ; номінальний діаметр з'єднання  $D$ , діаметри кола западин – втулки  $Df$  і вала  $df$ , діаметри кола вершин зубців – втулки  $Da$  і вала  $da$ .

Стандартом (ГОСТ 6033-80) передбачено для евольвентних шліцьових деталей модулі від 0,5 до 10 мм, номінальні діаметри від 4 до 500 мм і відповідне їм число зубців  $z$  від 6 до 82, які розподілені на два ряди переважного застосування. Числові значення переважних модулів, номінальних діаметрів і числа зубців наведені в табл. 2.54.

Центрування (прилягання) деталей евольвентного шліцьового з'єднання може здійснюватися за зовнішнім  $Df$ ,  $da$  (рис. 2.101, а), внутрішнім  $Da$ ,  $df$  (рис. 2.101, в) діаметрах і за бічними поверхнями зубців (рис. 2.101, б).



**Рис. 2.101.** Способи центрування евольвентних шліцьових з'єднань: а) за зовнішнім діаметром; б) за бічними поверхнями зубців; в) за внутрішнім діаметром.

Найпоширенішим способом центрування евольвентних шліцьових з'єднань є центрування за бічними поверхнями зубців (рис. 2.101, б).

Центрування за зовнішнім діаметром здійснюють у випадку необхідності забезпечення точного співпадання осей шліцьових деталей (вала і втулки).

Центрування за внутрішнім діаметром застосовують рідко через малі розміри опорних поверхонь дна западин втулок.

При будь-якому із зазначених способів центрування у шліцьових з'єднаннях можливі рухомі, перехідні і нерухомі посадки.

Форма дна западин вала і втулки може бути плоскою або заокругленою, при цьому стандартом (ГОСТ 6033-80) дозволено застосовувати подання профілів зубців вала і втулки з різною формою дна западин.

### 2.7.3.11. Допуски і посадки евольвентних шліцьових з'єднань

Для центруючих і нецентруючих діаметрів встановлені поля допусків із системи допусків і посадок для гладких циліндричних з'єднань за ДСТУ 2500-94 (ГОСТ 25346-89), а для з'єднань з центруванням за бічними поверхнями зубців прийняті спеціальні поля допусків за ГОСТ 6033-80.

Для основних розмірів елементів евольвентних шліцьових з'єднань передбачені посадки в системі отвору, тобто поля допусків втулок за зовнішнім і внутрішнім діаметрами, а також за бічними поверхнями западин є основними ( $H$ ), а необхідні посадки одержують, змінюючи поля допусків відповідних розмірів валів.

Якщо центрування шліцьових деталей здійснюється за зовнішнім діаметром  $D$ , то за внутрішнім діаметром  $d_f$  передбачений зазор і навпаки. За бічними поверхнями зубців створюються посадки при всіх способах центрування.

### 2.7.3.12. Допуски і посадки при центруванні за бічними поверхнями зубців

Особливість системи допусків і посадок на евольвентні шліцьові з'єднання полягає в тому, що на товщину зубця вала  $s$  і на ширину западини втулки  $e$  встановлені два різновиди допусків:

$T_c$  і  $T_s$  – допуск власне ширини западини втулки і товщини зубця вала відповідно, які контролюються окремо у випадках, якщо не застосовується комплексне контролювання комплексними калібрами;

$T$  – сумарний допуск, який охоплює відхилення власне ширини западини втулки (товщини зубця вала) і відхилення форми та взаємного розташування елементів профілю западини (зубця), який контролюється комплексним калібром.

Для сумарних допусків у зв'язку з їх діленням на дві частини, встановлено по три граничних відхилення:

– основне (сумарне) відхилення  $EI$  – для допусків ширини западини і  $es$  – для допусків товщини зубця вала, які визначають положення полів допусків відносно нульової лінії (рис. 2.102);

– відхилення, яке визначає межу між допуском на відхилення форми і розташування елементів профілю западини або зубця і допуском на розмір  $e$  (ширину западини втулки) або  $s$  (товщину зубця вала), тобто нижнє відхилення  $EI_c$  для ширини западини і верхнє відхилення  $es_c$  для товщини зубця; відхилення, яке визначає верхню межу поля допуску ширини западини і нижню межу поля допуску товщини зубця, тобто верхнє відхилення  $ES$  для ширини западини і нижнє  $ei$  – для товщини зубця (рис. 2.102).

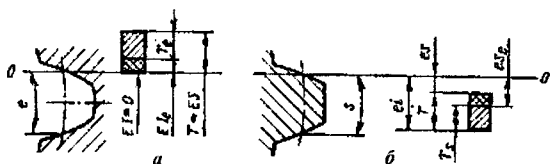


Рис. 2.102.

а) – поле допуску ширини западини  $e$  втулки;

б) – поле допуску товщини зубця  $s$  вала.

В ГОСТ 6033-80 передбачено п'ять ступенів точності для ширини западини втулки і товщини зубця вала: 7; 8; 9; 10; 11 (в порядку зменшення точності), а також спеціальні ступені точності 5 і 6.

Для ширини западини втулки: 7; 9; і 11 ступені.

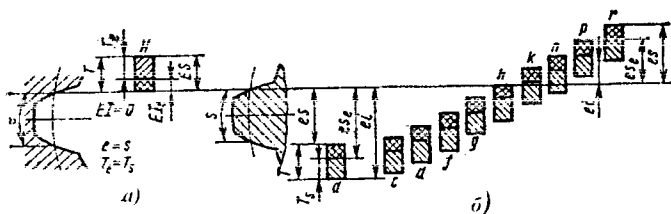
Для товщини зубця вала: 7; 8; 9; 10; і 11 ступені.

Для ширини западини втулки і товщини зубця вала встановлені такі ряди основних відхилень, в тому числі і додаткові, не вказані на рис. 2.103, які позначаються літерами латинського алфавіту: малими – для вала, великими – для втулки.



Для ширини западини втулки передбачене одне основне відхилення –  $H$ .

Для товщини зубця вала передбачено 14 основних відхилень:  $a, b, c, d, e, f, g, h$  – для посадок із зазором;  $j, k, m, n, p, r$  – для посадок перехідних і з натягом (рис. 2.103).



**Рис. 2.103.** Схема розташування полів допусків і граничних відхилень евольвентного шліцевого з'єднання:

*a)* – на ширині западини втулки;

*б)* – на товщині зубця вала.

Поля допусків розмірів  $e$  і  $s$  позначаються як числа, які показують ступінь точності, за яким записується літера, що показує умовне позначення основного відхилення (на відміну від позначень полів допусків, прийнятих для гладких циліндричних з'єднань, де число записується за літерою), наприклад,  $7H, 8g$  і т.д.

Рекомендується таке поєднання ступенів точності і основних відхилень (табл. 2.55).

Таблиця 2.55.

Поля допусків ширини западини втулки  $e$  і товщини зубця вала  $s$   
(за ГОСТ 6033-80)

Ступінь точності	втулка		Вал								
	Основні відхилення										
	$H$	$R$	$p$	$n$	$k$	$h$	$g$	$f$	$d$	$c$	$a$
7	$7H$			$7n$		$7h$		$7f$			
8			$8p$		$8k$			$8f$			
9	$9H$	$9r$				$9h$	$9g$		$9d$		
10									$10d$		
11	$11H$									$11c$	$11a$

**Примітка:** Поля допусків, обведені рамкою, є переважними для посадок з зазором.

Граничні відхилення ширини западини втулки (розміру  $e$ ) наведені в табл. 2.56, а товщини зубця вала (розміру  $s$ ) в табл. 2.57.

Таблиця 2.56.

**Граничні відхилення розміру  $e$  для поля допуску 7H і 9H для втулок**  
(за ГОСТ 6033-80, скорочено)

Поле допуску	Модуль, мм	Позначення	Діаметр ділильного кола $d$ , мм						
			До 12	По-над 12 до 25	По-над 25 до 50	По-над 50 до 100	По-над 100 до 200	По-над 200 до 400	По-над 400
			Граничні відхилення, мкм						
7H	Від 0,5 до 1,5	ES	+25	+28	+32	+36	+40	—	—
		Eie	+9	+10	+12	+14	+15	—	—
		EI	0	0	0	0	0	—	—
Поле допуску	Модуль, мм	Позначення	Діаметр ділильного кола $d$ , мм						
			До 12	По-над 12 до 25	По-над 25 до 50	По-над 50 до 100	По-над 100 до 200	По-над 200 до 400	По-над 400
			Граничні відхилення, мкм						
9H	Від 2 до 4	ES	—	+32	+36	+40	+45	+50	—
		Eie	—	+12	+14	+15	+17	+18	—
		EI	—	0	0	0	0	0	—
	Від 0,5 до 1,5	ES	+50	+56	+63	+71	+80	—	—
		Eie	+18	+20	+23	+25	+30	—	—
		EI	0	0	0	0	0	—	—
	Від 2 до 4	ES	—	+63	+71	+80	+90	+100	—
		Eie	—	+23	+26	+30	+34	+37	—
		EI	—	0	0	0	0	0	—

Таблиця 2.57.

Граничні відхилення розміру  $s$  для переважних полів допусків  $9h$  і  $9g$  для валів (за ГОСТ 6033-80, скорочено)

Поле допуску	Модуль, мм	Позначення	Діаметр ділильного кола $d$ , мм						
			До 12	По-над 12 до 25	По-над 25 до 50	По-над 50 до 100	По-над 100 до 200	По-над 200 до 400	По-над 400
			Граничні відхилення, мкм						
$9h$	Від 0,5 до 1,5	$es$	0	0	0	0	0	—	—
		$ese$	-18	-20	-23	-26	-30	—	—
		$ei$	-50	-56	63	-71	-80	—	—
	Від 2 до 4	$es$	—	0	0	0	0	0	—
		$ese$	—	-23	-26	-30	-34	-37	—
		$ei$	—	-63	-71	-80	-90	-100	—
$9g$	Від 0,5 до 1,5	$es$	-8	-9	-10	-11	-12	—	—
		$ese$	-26	-29	-33	-37	-42	—	—
		$ei$	-58	-65	-73	-82	-92	—	—
	Від 2 до 4	$es$	—	-10	-11	-12	-14	-16	—
		$ese$	—	-33	-37	-42	-48	-53	—
		$ei$	—	-73	-82	-92	-104	-116	—

Таблиця 2.58.

Рекомендовані посадки за бічними поверхнями зубців (за ГОСТ 6033-80)

Поле допуску ширини западини втулки	Поле допуску товщини зубця вала									
	$9r$	$8p$	$7n$	$8k$	$7h$	$9h$	$9g$	$7f$	$8f$	$10d$
$7H$	$\frac{7H}{9r}$	$\frac{7H}{8p}$	$\frac{7H}{7n}$	$\frac{7H}{8k}$	$\frac{7H}{7h}$					
$9H$				$\frac{9H}{8k}$		$\frac{9H}{9h}$	$\frac{9H}{9g}$	$\frac{9H}{7f}$	$\frac{9H}{8f}$	
$11H$										$\frac{11H}{10d}$

**Примітка:** Допускається застосування інших посадок, утворених поєднанням полів допусків з табл. 2.55.

### 2.7.3.13. Допуски і посадки при центруванні за зовнішнім діаметром

Допуски і основні відхилення для діаметрів кола западин втулки  $Df$  і кола вершин зубців вала  $da$  приймаються за ДСТУ 2500-94 (ГОСТ 25346-89) як для гладких циліндричних з'єднань. Поля допусків і їх поєднання для центруючих діаметрів  $Df$  і  $da$  наведені в табл. 2.59.

При центруванні за зовнішнім діаметром для ширини западини втулки  $e$  передбачені поля допусків  $9H$  і  $11H$ , а для товщини зубця вала  $s$  – поля допусків  $9h$ ,  $9g$ ,  $9d$ ,  $11c$ ,  $11a$ .

Таблиця 2.59.

#### Поля допусків і їх поєднання для центруючих діаметрів $Df$ і $da$ (за ГОСТ 6033-80)

Центруючий діаметр	Поле допуску	
	Ряд 1	Ряд 2
$Df$	$H7$	$H8$
$Da$	$n6; js6; h6; g6; f7$	$n6; h6; g6; f7$

**Примітка:** При вибранні полів допусків, рядові 1 слід надавати перевагу перед рядом 2.

Граничні відхилення для полів допусків  $7H$ ,  $9H$ ,  $9h$  і  $9g$  залежно від модуля і діаметра діляльного кола визначаються за табл. 2.56 для розміру  $e$  і за табл. 2.57 для розміру  $s$ .

### 2.7.3.14. Допуски і посадки при центруванні за внутрішнім діаметром

Поля допусків для центруючих діаметрів кола вершин зубців втулки  $Da$  і кола западин вала  $df$  і їх поєднання наведені в табл. 2.60.

Таблиця 2.60.

#### Поля допусків і їх поєднання для центруючих діаметрів $Da$ і $df$ (за ГОСТ 6033-80)

Центруючий діаметр	Поле допуску	
	Ряд 1	Ряд 2
$Da$	$H7$	$H8$
$df$	$n6; h6; g6$	$n6; h6; g6$

**Примітка:** При вибранні полів допусків, рядові 1 слід надавати перевагу перед рядом 2.

Поля допусків ширини западини втулки (розміру  $e$ ) і товщини зубця вала (розміру  $s$ ) встановлені такі самі, як і при центруванні за зовнішнім діаметром, тобто для розміру  $e$ :  $9H$  і  $11H$ , а для розміру  $s$ :  $9h$ ;  $9g$ ;  $9d$ ;  $11c$  і  $11a$ .

### 2.7.3.15. Допуски нецентруючих діаметрів

Поля допусків нецентруючих діаметрів наведені в табл. 2.61.

Таблиця 2.61.

Поля допусків нецентруючих діаметрів (за ГОСТ 6033-80).

Різновид центрування	Нецентруючий діаметр	Поле допуску	
за бічними поверхнями зубців	$Df$	при плоскій формі дна западини	$H16$
		при закругленій формі дна западини	$Df_{min}=D$
	$Da$	$H11$	
	$da$	$d9, h12$	
	$df$	при плоскій формі дна западини	$h16$
при закругленій формі дна западини		$df_{max}=D - 2,2m$	
за зовнішнім діаметром	$Da$	$H11$	
	$df$	при плоскій формі дна западини	$h16$
при закругленій формі дна западини		$df_{max}=D - 2,2m$	
за внутрішнім діаметром	$da$	$h12$	
	$Df$	при плоскій формі дна западини	$H16$
при закругленій формі дна западини		$Df_{max}=D + 2,2m$	

**Примітка:** Допуски і основні відхилення для полів допусків, наведених в табл. 2.59...2.61 приймаються за ДСТУ 2500-94 (ГОСТ 25346-89), а граничні відхилення залежно від номінальних значень діаметрів  $Df$ ,  $Da$ ,  $df$ ,  $da$  визначаються за ГОСТ 25347-89.

### 2.7.3.16. Умовні позначення евольвентних шліцьових з'єднань і деталей

Умовні позначення евольвентних шліцьових з'єднань повинні мати: номінальний діаметр з'єднання  $D$ ; модуль  $m$ ; позначення посадки з'єднання (полів допусків вала і втулки), розташоване після розмірів центруючих елементів; номер стандарту.

#### Приклади.

а) позначення з'єднання  $D=50$  мм,  $m=2$  мм з центруванням за бічними поверхнями зубців з посадкою за бічними поверхнями зубців  $9H/9g$ :

$50 \times 2 \times 9H/9g$  ГОСТ 6033-80;

позначення втулки цього з'єднання:

$$50 \times 2 \times 9H \text{ ГОСТ } 6033-80;$$

позначення вала цього з'єднання:

$$50 \times 2 \times 9g \text{ ГОСТ } 6033-80.$$

б) позначення з'єднання  $D=50$  мм,  $m=2$  мм з центруванням за  $Df$  (діаметр кола западин втулки), з посадкою за діаметром центрування  $H7/g6$ :

$$50 \times H7/g6 \times 2 \text{ ГОСТ } 6033-80;$$

позначення втулки цього з'єднання:

$$50 \times H7 \times 2 \text{ ГОСТ } 6033-80;$$

позначення вала цього з'єднання:

$$50 \times g6 \times 2 \text{ ГОСТ } 6033-80.$$

в) позначення з'єднання  $D=50$  мм,  $m=2$  мм з центруванням за внутрішнім діаметром  $df$  з посадкою за діаметром центрування  $H7/g6$ :

$$i50 \times 2 \times H7/g6 \text{ ГОСТ } 6033-80;$$

Позначення втулки цього з'єднання:

$$i50 \times 2 \times H7 \text{ ГОСТ } 6033-80;$$

Позначення вала цього з'єднання:

$$i50 \times 2 \times g6 \text{ ГОСТ } 6033-80.$$

**Приклад 2.19.** Для прямобічного шліцьового з'єднання:

$$D - 8 \times 36 \times 42 \frac{H7}{js6} \times 7 \frac{D9}{h8}.$$

1. Призначити номінальні розміри, поля допусків і визначити граничні відхилення розмірів елементів шліцьових деталей.
2. Проставити розміри з відхиленнями на складальному і подетальних кресленнях.

1. Літера  $D$  в умовному позначенні шліцьового з'єднання означає, що центрування (прилягання) шліцьових деталей здійснюється за зовнішнім діаметром.

$z = 8$  – число зубців;  $d = 36$  мм – внутрішній діаметр шліцьового з'єднання;  $D = 42$  мм – зовнішній діаметр шліцьового з'єднання;  $e = 7$  мм – товщина зубця вала і ширина западини втулки;  $H7/js6$  – посадка за зовнішнім діаметром, при цьому: зовнішній діаметр шліцьової втулки  $D=42H7$ ; зовнішній діаметр шліцьового вала  $D=42js6$ .  $D9/h8$  – посадка за бічними поверхнями зубців, при цьому: ширина западини шліцьової втулки  $e = 7D9$ ; товщина зубця вала  $e = 7h8$ .

В заданому з'єднанні центрування здійснюється за зовнішнім діаметром  $D$ , а нецентруючим діаметром є внутрішній –  $d$ , тому розмір внутрішнього діаметра вала знаходимо за табл. 2.49, тобто:

$$d = d_1 = 33,5 \text{ мм, не менше, або } d = 36_{-2,5} \text{ мм.}$$

Поле допуску на внутрішній (нецентруючий) діаметр шліцьової втулки приймаємо за табл. 2.53. При centruванні за зовнішнім діаметром  $D$  поле допуску на внутрішній діаметр втулки  $H11$ , тобто:  $d = 36H11$ .

Граничні відхилення цих розмірів визначаємо за ГОСТ 25347-89.

$d = 36H11^{(+0.16)}$  мм – внутрішній діаметр втулки (табл. 2.8);  $d = 36_{-2.5}$  мм – внутрішній діаметр вала;  $D = 42H7^{(+0.025)}$  мм – зовнішній діаметр втулки (табл. 2.8);  $D = 42js6(\pm 0,008)$  мм – зовнішній діаметр вала (табл. 2.9);  $e = 7D9^{(+0.076}_{+0.040})$  мм – ширина западини втулки (табл. 2.10);  $e = 7h8^{(-0.022)}$  мм – товщина зубця вала (табл. 2.8).

2. Складальне і подетальні креслення шліцьового прямобічного з'єднання (рис. 2.104).

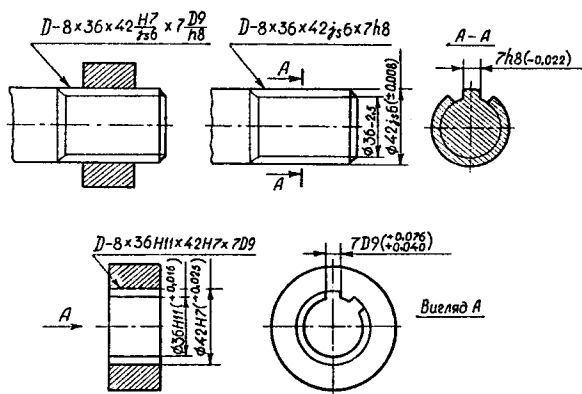


Рис. 2.104. Складальне і подетальні креслення прямобічного шліцьового з'єднання.

**Приклад 2.20.** Для свольвентного шліцьового з'єднання  $50 \times 2 \times 9H/9g$  ГОСТ 6033-80 при centruванні за бічними поверхнями зубців визначити граничні відхилення, допуски, зазори і натяги, і побудувати схему розташування полів допусків для розмірів  $e = s$ .

Розшифруємо умовне позначення заданого з'єднання:

$D = 50$  мм – номінальний (вихідний) діаметр з'єднання;

$m = 2$  мм – модуль;

$9H/9g$  – посадка за бічними (центруючими) поверхнями зубців;

$9H$  – поле допуску на ширину западини втулки (розмір  $e$ );

$9g$  – поле допуску на товщину зубця вала (розмір  $s$ ).

За табл. 2.54 при модулі  $m = 2$  мм і номінальному діаметрі шліцьового з'єднання  $D = 50$  мм визначаємо число зубців:  $z = 24$ .

Визначаємо діаметр діляного кола:  $d = mz = 2 \times 24 = 48$  мм.

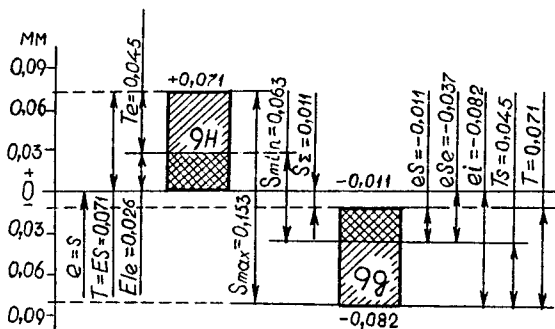
За табл. 2.56 і 2.57 при  $m = 2$  мм і  $d = 48$  мм визначаємо граничні відхилення розмірів  $e$  і  $s$ :

– для поля допуску  $9H$  (розмір  $e$ ):

$$ES = +71 \text{ мкм}; Eie = +26 \text{ мкм}; EI = 0 \text{ (табл. 2.56)};$$

– для поля допуску  $9g$  (розмір  $s$ ):

$$es = -11 \text{ мкм}; es_c = -37 \text{ мкм}; ei = -82 \text{ мкм (табл. 2.57)}.$$





-  — поле допуску власне ширини западини (товщини зубця).
-  — поле допуску для відхилень форми і розташування елементів профілю.

Рис. 2.105. Схема розташування полів допусків за бічними поверхнями зубців.

Визначаємо допуски: для ширини западини втулки (розміру  $e$ ) з полем допуску  $9H$ : сумарний допуск  $T = ES = 71$  мкм; допуск власне ширини западини втулки  $T_e = ES - EI_e = 71 - 26 = 45$  мкм; для товщини зубця вала (розміру  $s$ ) з полем допуску  $9g$  сумарний допуск  $T = es - ei = -11 - (-82) = 71$  мкм; допуск власне товщини зубця вала:  $T_s = es_c - ei = -37 - (-82) = 45$  мкм.

Визначаємо граничні значення зазорів між бічними поверхнями зубців:

$$S_{max} = ES - ei = 71 - (-82) = 153 \text{ мкм};$$

$$S_{min} = EI_e - es_c = 26 - (-37) = 63 \text{ мкм}.$$

Найменший сумарний зазор між сумарними відхиленнями:

$$S_{\Sigma} = EI - es = 0 - (-11) = 11 \text{ мкм}.$$

За граничними відхиленнями будуємо схему розташування полів допусків за бічними поверхнями зубців (рис. 2.105).



## 2.7.4. Система допусків і посадок кріпильних різьбових з'єднань

### 2.7.4.1. Метричні кріпильні різьби, їх класифікація та основні параметри

Поряд з іншими різновидами з'єднань, у машинах та інших конструкціях набули значного поширення різьбові з'єднання. Завдяки відносній простоті різьбових з'єднань і їх компактності в більшості сучасних машин понад 60% всіх деталей мають різьбу.

Різьби призначені для утворення нерухомих (кріпильних) і рухомих (кінематичних) з'єднань.

Різьби класифікуються за такими основними ознаками:

- за профілем різьбової поверхні: трикутні, прямокутні, трапецієподібні, упорні, круглі та ін.;
- за формою поверхні на якій нарізана різьба: циліндричні, конічні, зовнішні, внутрішні;
- за напрямом гвинтового руху різьбового контуру: праві і ліві;
- за числом заходів: одно- і багато заходні.

За призначенням різьби поділяються на різьби загального призначення і спеціальні.

Залежно від прийнятих одиниць вимірювання лінійних розмірів різьби поділяються на метричні і дюймові.

**Різьби загального призначення** поділяються на:

**кріпильні різьби** (метричні і дюймові), призначені для утворення роз'ємних з'єднань деталей, основною вимогою до яких є забезпечення міцності з'єднання;

**кінематичні різьби** (прямокутна і трапецієподібна) застосовуються для ходових гвинтів, гвинтових супортів верстатів і столів вимірювальних приладів. Основною вимогою до цих різьб є висока кінематична точність, тобто узгодженість кута повороту гвинта з осьовим переміщенням гайки.

**трубні й арматурні різьби** (трубні циліндрична та конічна метричні і конічна дюймова) застосовують для трубопроводів і арматури (кранів, вентилів та ін.) різного призначення. Основною вимогою до цих різьб є забезпечення герметичності з'єднання.

Для всіх зазначених різьб спільною вимогою є забезпечення згвинчуваності без додаткового оброблення чи припасування, тобто взаємозамінності у межах певного виду різьб.

У тракторах, автомобілях і сільськогосподарських машинах в більшості з'єднань застосовують метричні кріпильні різьби як для скріплення деталей між собою, так і в регулювальних пристроях.

Відповідно до ГОСТ 24705-81 для метричних кріпильних різьб передбачені діаметри від 0,25 до 600 мм з кроком від 0,075 до 6 мм (ГОСТ 8724-81) з профілем за ГОСТ 9150-81.

Метрична різьба для діаметрів від 1 до 600 мм поділяється на дві групи: різьба з основним (великим) кроком і різьба з дрібним кроком.

Різьба з основним (великим) кроком передбачена для діаметрів від 1 до 68 мм з кроком від 0,25 до 6 мм. Для цих різьб кожному діаметру різьби відповідає певний крок.

Різьба з дрібним кроком передбачена для діаметрів від 1 до 600 мм з кроком від 0,2 до 6 мм. Для цих різьб кожному діаметру може відповідати декілька різних кроків.

Діаметри і кроки метричної різьби з основним (великим) кроком наведені в табл. 2.62.

Різьби з дрібним кроком є надійнішими порівняно з основною різьбою з точки зору самовідгвинчування, їх рекомендується застосовувати при малих довжинах згвинчування, якщо з'єднання працює із змінним навантаженням за наявності поштовхів і вібрації, для тонкостінних деталей, а також у регульовальних пристроях.

Таблиця 2.62.

**Різьба метрична з великим (основним) кроком. Діаметри і кроки, мм.**  
(за ГОСТ 8724-81)

Зовнішній діаметр різьби $d$ для ряду		Крок різьби, $P$	Зовнішній діаметр різьби $d$ для ряду			Крок різьби, $P$	Зовнішній діаметр різьби $d$ для ряду		Крок різьби, $P$
1	2		1	2	3		1	2	
0,25	—	0,075	1,6	1,8	—	0,35	12	—	1,75
0,3	—	0,08	2	—	—	0,4	16	14	2
—	0,35	0,09	2,5	2,2	—	0,45	20	18; 22	2,5
0,4	0,45	0,1	3	—	—	0,5	24	27	3
0,5	0,55	0,125	—	3,5	—	(0,6)	30	33	3,5
0,6	—	0,15	4	—	—	0,7	36	39	4
—	0,7	0,175	—	4,5	—	(0,75)	42	45	4,5
0,8	—	0,2	5	—	—	0,8	48	52	5
—	0,9	0,225	6	—	7	1	56	(60)	5,5
1;1,2	1,1	0,25	8	—	(9)	1,25	64	68	6
—	1,4	0,3	10	—	(11)	1,5	—	—	—

**Примітки:** 1. При вибиранні діаметрів різьби слід надавати перевагу 1-му ряду перед 2-м, другому ряду – перед 3-м.

2. Діаметри і кроки різьби, взяті в дужки, по можливості не застосовувати.

Різьби з великим кроком рекомендується застосовувати для з'єднань, що працюють при сталому спокійному навантаженні без поштовхів і вібрації.

Різьба діаметром від 0,25 до 0,9 мм немає такого поділу, оскільки для цих різьб кожному діаметру відповідає лише один крок, тому умовно цю різьбу відносять до різьб з великим кроком.

Деталь з внутрішньою різьбою називають гайкою, а із зовнішньою – болтом.

Терміни та визначення щодо різьб і різьбових з'єднань встановлені ДСТУ 2497-94.

Основними параметрами метричних кріпильних різьб загального призначення є такі (рис. 2.106).

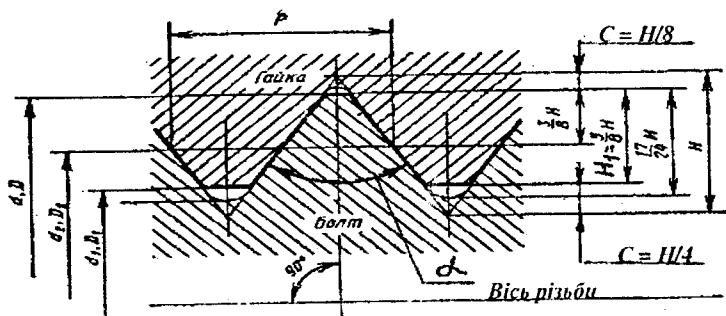


Рис. 2.106. Основні параметри метричної кріпильної різьби.

**Зовнішній діаметр** (циліндричної) різьби  $d$ ,  $D$ ,  $D_1$  – діаметр уявного прямого кругового циліндра, описаного навколо вершин зовнішньої або западин внутрішньої циліндричної різьби.

**Примітка:** Зовнішній діаметр внутрішньої циліндричної різьби позначають  $D$ , якщо його номінальне значення дорівнює номінальному значенню діаметра  $d$  і  $D_1$ , якщо не дорівнює номінальному значенню діаметра  $d$ .

Зовнішній діаметр для більшості різьб приймається за номінальний діаметр різьби.

**Внутрішній діаметр** (циліндричної) різьби  $d_1$ ,  $d_3$ ,  $D_1$  – діаметр уявного прямого кругового циліндра, вписаного у западини зовнішньої або у вершини внутрішньої циліндричної різьби (рис. 2.106 і 2.108).

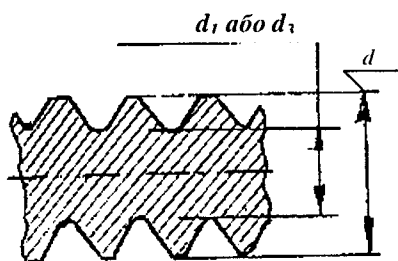


Рис. 2.107.

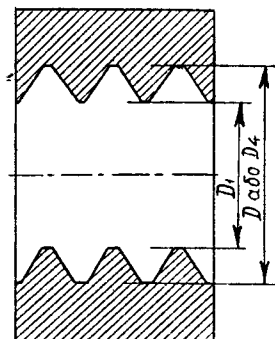


Рис. 2.108 .

Внутрішній діаметр різьби визначає небезпечний переріз болта (шпильки, гвинта) з точки зору міцності різьби, а тому слід витримувати розміри і форму западин, передбачені стандартами для зовнішньої різьби.

**Примітка:** Внутрішній діаметр зовнішньої циліндричної різьби позначають  $d_1$ , якщо його номінальне значення дорівнює номінальному значенню діаметра  $D_1$  і  $d_3$ , якщо воно не дорівнює номінальному значенню діаметра  $D_1$ . (рис. 2.106 і 2.107)

**Середній діаметр (циліндричної) різьби  $d_2$ ,  $D_2$**  – діаметр уявного, співвісного з різьбою прямого кругового циліндра, твірنا якого перетинає профіль різьби таким чином, що її відрізки, утворені перетином з канавкою, дорівнюють половині номінального кроку різьби (рис. 2.106).

Середній діаметр має визначальний вплив на згвинчуваність різьбових деталей.

**Примітка:** Діаметри, які належать до зовнішніх різьб (болт, шпилька), позначаються літерами  $d$ ,  $d_1$ , і  $d_2$ , а діаметри, які належать до внутрішніх різьб (гайка, гніздо), позначаються літерами  $D$ ,  $D_1$ , і  $D_2$ .

Номінальні значення зовнішнього діаметра різьби болта  $d$  і гайки  $D$  вказуються у позначенні різьби, наприклад, для різьби M12  $d=D=12$  мм.

Номінальні значення середнього  $d_2$  і  $D_2$  та внутрішнього  $d_1$  і  $D_1$  діаметрів болта і гайки визначаються за формулами залежно від кроку різьби (табл. 2.63).

**Крок різьби  $P$**  – відстань по лінії, паралельній до осі різьби, між середніми точками найближчих однойменних бічних сторін профілю різьби, які лежать в одній осьовій площині по один бік від осі різьби (рис. 2.106).

**Примітка:** Під середньою точкою розуміють точку, що лежить на перетині бічної поверхні з твірною уявного співвісного з різьбою циліндра або конуса, використовується для визначення середнього діаметра різьби.

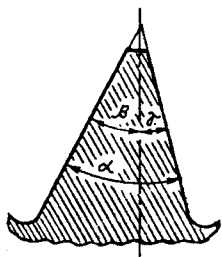
**Кут профілю різьби  $\alpha$**  – кут між суміжними бічними поверхнями різьби у площині осьового перерізу (рис. 2.106).

Для метричних кріпильних різьб  $\alpha=60^\circ$ . Половина кута профілю  $\alpha/2$  ( $60^\circ/2=30^\circ$ ) використовується для контролювання правильності профілю різьби (значення  $\alpha$  і відсутність перекошеня профілю різьби).

**Кут нахилу бічної поверхні різьби  $\beta$   $\gamma$**  – кут між бічною поверхнею різьби та перпендикуляром до осі різьби у площині осьового перерізу. Сума кутів нахилу обох бічних поверхонь різьби дорівнює куту профілю різьби:  $\beta+\gamma=\alpha$

Залежно від співвідношення номінальних кутів нахилу обох бічних сторін профілю розрізняють:

- різьбу з симетричним профілем, для якої  $\beta=\gamma=\alpha/2$  (рис. 2.109);
- різьбу з несиметричним профілем, для якої  $\beta\neq\gamma$ . Літерою  $\gamma$  позначають менший кут нахилу бічної поверхні різьби.



**Довжина згвинчування** – довжина ділянки взаємного перекриття зовнішньої та внутрішньої різьб у осьовому напрямі. Розмір фаски не входить у довжину згвинчування.

Рис. 2.109. Кут профілю різьби.

Крім перерахованих параметрів різьби розрізняють також наступні:

**Висота вихідного трикутника різьби  $H$**  – відстань між вершиною та основою вихідного трикутника різьби у напрямку, перпендикулярному до осі різьби (рис. 2.106)  $H=0,866P$ .

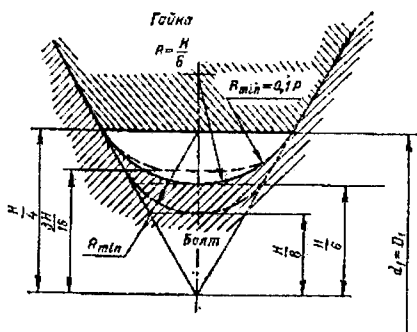


Рис. 2.110. Форма западини зовнішньої різьби.

**Розміри середнього і внутрішнього діаметрів метричних різьб, мм**  
(за ГОСТ 24705-81, скорочено)

Крок різьби, $P$	Діаметри різьби (болт і гайка)		Крок різьби, $P$	Діаметри різьби (болт і гайка)	
	Середній діаметр $d_2$ , $D_2$	Внутрішній діаметр $d_1$ , $D_1$		Середній діаметр $d_2$ , $D_2$	Внутрішній діаметр $d_1$ , $D_1$
0,5	$d-1+0,675$	$d-1+0,459$	1,5	$d-1+0,026$	$d-2+0,376$
0,6	$d-1+0,610$	$d-1+0,350$	1,75	$d-2+0,863$	$d-2+0,106$
0,7	$d-1+0,545$	$d-1+0,242$	2	$d-2+0,701$	$d-3+0,835$
0,75	$d-1+0,513$	$d-1+0,188$	2,5	$d-2+0,376$	$d-3+0,294$
0,8	$d-1+0,480$	$d-1+0,134$	3	$d-2+0,051$	$d-4+0,752$
1	$d-1+0,350$	$d-2+0,917$	3,5	$d-3+0,727$	$d-4+0,211$
1,25	$d-1+0,188$	$d-2+0,647$	4	$d-3+0,402$	$d-5+0,670$

**Робоча висота профілю різьби  $H_1$**  – довжина проекції ділянки взаємного перекриття профілів зовнішньої та внутрішньої різьб, що з'єднуються, на перпендикуляр до осі різьби (рис. 2.106)  $H_1 \approx 0,541P$ ;  $H_1 = (5/8)P$ .

Відповідно до ГОСТ 9150-81 передбачені зрізи різьби  $C$ : для зовнішньої різьби (болта)  $C = H/8$  ( $C \approx 0,108P$ ) і для внутрішньої різьби (гайки)  $C = H/4$  ( $C \approx 0,217P$ ) (рис. 2.106).

Форма западин зовнішньої різьби (різьби болта) стандартом не регламентована (не встановлена) і може бути як заокругленою так і плоскозрізаною. Заокруглена форма западини є рекомендованою, оскільки збільшується міцність болта при циклічних навантаженнях, при цьому номінальний радіус заокруглення западин зовнішньої різьби (різьби болта) становить  $R = H/6$  ( $R \approx 0,144P$ ) (рис. 2.110).

Форма западин внутрішньої різьби (гайки) стандартом не регламентується (не встановлюється).

#### 2.7.4.2. Ступені точності і довжини згвинчування різьб

Точність виготовлення (величина допуску) для діаметрів різьб визначається ступенем точності різьби (як і квалітетами для гладких циліндричних з'єднань).

Відповідно до ГОСТ 16093-81 для діаметрів зовнішньої та внутрішньої різьб передбачено 9 ступенів точності: 2, 3, 4...10 в порядку зменшення точності різьб. При цьому 9 і 10 ступені точності передбачені для

різьб на деталях з пластмас: 9 – для середнього діаметру різьби гайки і 10 – для середнього діаметру різьби болта.

Розподілення ступенів точності за діаметрами різьби:

діаметр болта: зовнішній  $d$ .....4; 6; 8;

діаметр болта: середній  $d_2$ ..... 3; 4; 5; 6; 7; 8; 9; 10;

діаметр гайки: внутрішній  $D_1$ .....4; 5; 6; 7; 8;

діаметр гайки: середній  $D_2$ .....4; 5; 6; 7; 8; 9.

Таблиця 2.64.

**Довжини згвинчування різьб, мм (за ГОСТ 16093-81, скорочено)**

Номинальний діаметр різьби $d^*$ , мм	Крок різьби $P$ , мм	Позначення довжин згвинчування		
		$S$ (малі)	$N$ (нормальні)	$L$ (великі)
Понад 5,6 до 11,2	0,25	До 0,8	Понад 0,8 до 2,4	Понад 2,4
	0,35	" 1,1	" 1,1 " 3,4	" 3,4
	0,5	" 1,6	" 1,6 " 4,7	" 4,7
	0,75	" 2,4	" 2,4 " 7,1	" 7,1
	1	" 3	" 3 " 9	" 9
	1,25	" 4	" 4 " 12	" 12
	1,5	" 5	" 5 " 15	" 15
Понад 11,2 до 22,4	0,35	До 1,3	Понад 1,3 до 3,8	Понад 3,8
	0,5	" 1,8	" 1,8 " 5,5	" 5,5
	0,75	" 2,8	" 2,8 " 8,3	" 8,3
	1	" 3,8	" 3,8 " 11	" 11
	1,25	" 4,5	" 4,5 " 13	" 13
	1,5	" 5,6	" 5,6 " 16	" 16
	1,75	" 6	" 6 " 18	" 18
	2	" 8	" 8 " 24	" 24
	2,5	" 10	" 10 " 30	" 30

\* – номінальні діаметри  $d$  у вказаних межах вибираються за ГОСТ 8724-81 (табл. 2.62).

Для врахування впливу довжини згвинчування на вибір полів допусків і посадок ГОСТ 16093-81 встановлені три групи довжин згвинчування: малі ( $S$ ), нормальні ( $N$ ), і великі ( $L$ ). При цьому для кожного кроку різьби передбачено два значення нормальної ( $N$ ) довжин згвинчування (табл. 2.64): мінімальне і максимальне.

За відсутності окремих вказівок допуск різьби відноситься до найбільшої нормальної довжини згвинчування  $N$  або до всієї довжини різьби, якщо довжина згвинчування менша від нормальної.

При довжинах згвинчування  $S$  або  $L$  довжину згвинчування вказують в технічних вимогах або в позначенні різьби на кресленнях.

### 2.7.4.3. Поля допусків і посадки

Для метричної різьби задаються допуски на такі елементи: зовнішній діаметр болта  $Td$ , внутрішній діаметр гайки  $T_D$ , середній діаметр болта  $Td_2$  і гайки  $T_{D2}$ .

Допуски на зовнішній діаметр гайки і внутрішній діаметр болта не встановлені (не нормуються) і обмежуються розмірами різьбонарізного інструмента.

Допуск на середній діаметр є сумарним, тобто він включає в себе допустимі відхилення не тільки на середній діаметр, але й допуск на крок і кут профілю різьби.

Часто узагальнений параметр – середній діаметр спільно з впливом похибок кроку і кута профілю називають **приведеним середнім діаметром** різьби.

Залежно від експлуатаційних вимог до ступеня рухомості для різьбових з'єднань стандартами встановлені три групи посадок: із зазором, перехідні і з натягом.

### Посадки із зазором

Допуски метричних різьб з великим та малим кроками для діаметрів понад 1 до 600 мм встановлені ГОСТ 16093-81. Цим стандартом встановлені граничні відхилення діаметрів різьби в посадках типу ковзна ( $S_{min}=0$ ) і з гарантованим зазором.

Для зовнішньої різьби (різьби болта) встановлено п'ять основних відхилень для зовнішнього  $d$  і середнього  $d_2$  діаметрів:  $h$ ;  $g$ ;  $f$ ;  $e$ ;  $d$ . (в порядку зростання зазору).

Для внутрішньої різьби (різьби гайки) встановлено чотири основних відхилення для внутрішнього  $D_1$  і середнього  $D_2$  діаметрів:  $H$ ;  $G$ ;  $F$ ;  $E$  (в порядку зростання зазору). При цьому основні відхилення  $F$  і  $E$  передбачені тільки для різьб спеціального застосування при значних товщинах захисного покриття.

Основні відхилення визначають положення полів допусків відносно номінального профілю і залежать лише від кроку, окрім  $h$  і  $H$  (рис. 2.111) і дають можливість одержувати різні посадки з гарантованим зазором.

Поля допусків діаметрів різьби утворюються поєднанням ступеня точності (допуску) і основного відхилення, наприклад,  $6H$  означає поле допуску гайки (внутрішньої різьби) 6-го ступеня точності з основним відхиленням  $H$ ;  $6g$  – поле допуску болта (зовнішньої різьби) 6-го ступеня точності з основним відхиленням  $g$ .



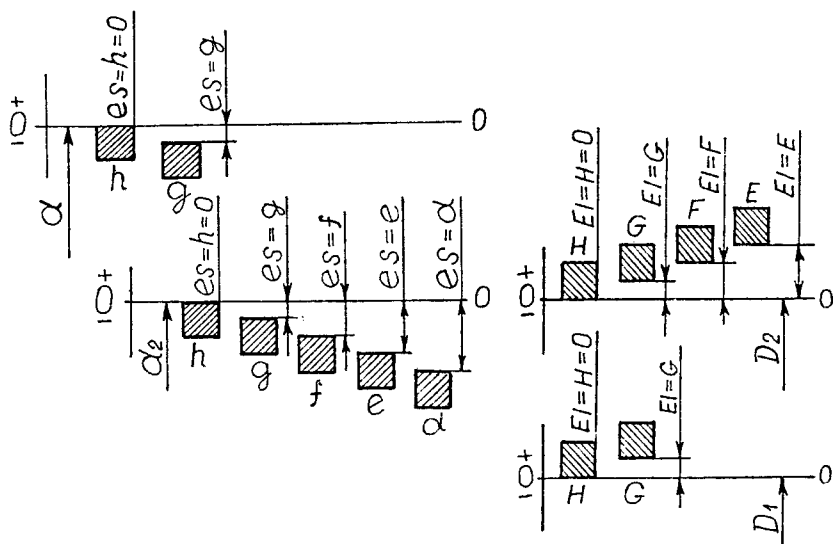


Рис. 2.111. Схема розташування полів допусків різьб із зазором.

Поля допусків болтів і гайок встановлені в **трьох класах точності: точному, середньому і грубому**, які використовуються для порівняльної оцінки точності різьб.

При однаковому класі точності допуск середнього діаметра при довжині згвинчування групи  $L$  (велика) рекомендується збільшувати, а при довжині згвинчування  $S$  (малій) – зменшувати на один ступінь в порівнянні з допусками, встановленими для нормальної ( $N$ ) довжини.

У загальному машинобудуванні найпоширенішими є різьби середнього класу точності, у якому переважними є поля допусків для зовнішньої різьби (різьби болта) –  $6g$ , а для внутрішньої різьби (різьби гайки) –  $6H$ . Ці поля допусків слід застосовувати для різьб загального призначення при нормуванні їх точності для нормальних ( $N$ ) довжин згвинчування.

Різьбові з'єднання із зазором застосовують у випадках, якщо з'єднання працює при високих температурах, якщо потрібно швидко і легко згвинчувати деталі, якщо на різьбові деталі наносять захисне покриття і якщо потрібно забезпечити підвищену циклічну міцність різьбового з'єднання.

**Відхилення метричних різьб із зазорами**  
(за ГОСТ 16093-81; скорочено)

Номинальний діаметр різьби $d$ , мм	Крок різьби $P$ , мм	Внутрішня різьба		Зовнішня різьба				
		Поле допуску $6H$		Поле допуску $6g$				
		Відхилення різьби, мкм						
		$ES^*$		$es$	$ei$			
		Діаметрів різьби						
		$D_2$	$D_1$	$d, d_2, d_1$	$d_2$	$d$		
Понад 5,6 до 11,2	0,25	+85	+71	-18	-81	-85		
	0,35	+95	+100	-19	-90	-104		
	0,5	+112	+140	-20	-105	-126		
	0,75	+132	+190	-22	-122	-162		
	1	+150	+236	-26	-138	-206		
	1,25	+160	+265	-28	-146	-240		
	1,5	+180	+300	-32	-164	-268		
Понад 11,2 до 22,4	0,35	+100	+100	-19	-94	-104		
	0,5	+118	+140	-20	-110	-126		
	0,75	+140	+190	-22	-128	-162		
	1	+160	+236	-26	-144	-206		
	1,25	+180	+265	-28	-160	-240		
	1,5	+190	+300	-32	-172	-268		
	1,75	+200	+335	-34	-184	-299		
	2	+212	+375	-38	-198	-318		
2,5	+224	+450	-42	-212	-377			

**Примітки:**

1. Прийняті позначення відхилень:  $es, ei$  – відповідно верхнє і нижнє відхилення діаметрів зовнішньої різьби (болта);  $ES$  – верхнє відхилення діаметрів внутрішньої різьби (гайки).

2. Нижнє відхилення ( $ei$ ) внутрішнього діаметра  $d_1$  болта і верхнє відхилення ( $ES$ ) зовнішнього діаметра  $D$  гайки не нормуються.

\* Нижнє відхилення всіх діаметрів внутрішньої різьби (гайки) дорівнює нулю ( $EI=0$ ).

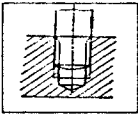
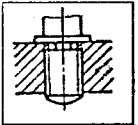
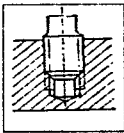
Граничні відхилення діаметрів зовнішньої та внутрішньої різьби визначаються залежно від номінального значення діаметра і кроку різьби за ГОСТ 16093-81, приклади яких наведені в табл. 2.65 для переважаючих полів допусків  $6H$  і  $6g$  класу точності «середній» і нормальної ( $N$ ) довжини згвинчування.

## Перехідні посадки

Перехідні посадки різбових з'єднань за ГОСТ 24834-81 застосовують у тих випадках, коли в процесі роботи потрібно забезпечити нерухомість з'єднання, але утворення великого натягу може призвести до руйнування деталей.

Таблиця 2.66.

**Елементи заклинювання і рекомендації з їх застосування**  
(за ГОСТ 24834-81)

Різнovid заклинювання	Матеріал деталі з внутрішньою різьбою	Рекомендації з їх застосування
<p>1. Конічний збіг різьби</p> 	<p>Сталь, чавун, алюмінієві і магнієві сплави</p>	<p>Різнovid заклинювання, що найчастіше застосовується. Застосовується у наскрізних і глухих отворах.</p> <p>Не рекомендується застосовувати за високих динамічних навантажень. При дуже великому обертовому моменті затягування може мати місце деформація внутрішньої різьби у верхній частині різбового отвору.</p>
<p>2. Плоский бурт</p> 	<p>В основному алюмінієві та магнієві сплави</p>	<p>Застосовується у наскрізних і глухих отворах. Площина заклинювання бурта повинна бути перпендикулярна до осі різьби. Діаметр бурта повинен бути не менше <math>1,5 d</math> (<math>d</math> – зовнішній діаметр різьби).</p>
<p>3. Циліндрична цапфа</p> 	<p>Сталь, чавун, алюмінієві та магнієві сплави</p>	<p>Застосовується тільки в глухих отворах. Має меншу заклинюючу дію, ніж в елементів 1 і 2. Діаметр циліндричної цапфи дещо менший внутрішнього діаметра різьби. Кут конуса на кінці цапфи повинен співпадати з кутом загострення свердла для оброблення отвору під різьбу.</p>

Оскільки в різьбових з'єднаннях з перехідними посадками можливі як невеликі натяги, так і невеликі зазори, які не можуть утримати різьбових деталей від саморозгвинчування, тому в конструкції такого різьбового з'єднання потрібно передбачити додаткові елементи заклинювання різьб. Деякі з елементів заклинювання і рекомендації з їх застосування наведені в табл. 2.66.

Перехідні посадки, передбачені ГОСТ 24834-81, призначені для зовнішніх різьб (різьба на вгвинчуваній частині шпильки) із сталі, з'єднуваних з внутрішніми різьбами в деталях із сталі, чавуну, алюмінієвих і магнієвих сплавів, при цьому температура різьбового з'єднання не повинна перевищувати 473K (200°C). При використанні перехідних посадок для різьбових з'єднань з інших матеріалів, потрібна їх додаткова перевірка.

Таблиця 2.67.

**Діаметри і кроки різьб для з'єднань з натягом і з перехідними посадками, мм (за ГОСТ 24834-81, скорочено)**

Номінальний діаметр різьби		Кроки		Номінальний діаметр різьби		Кроки	
1-й ряд	2-й ряд	великі	дрібні	1-й ряд	2-й ряд	великі	дрібні
5	—	0,8	—	20	18	2,5	2; 1,5
6	—	1	—	—	22	2,5	2; 1,5
8	—	1,25	1	24	27	3	2
10	—	1,5	1,25	30	33	3,5*	2
12	—	1,75	1,5;	36	39	4*	3
16	14	2	1,25 1,5	42	45	4,5*	3

**Примітки:** 1. При вибиранні діаметрів першому рядові слід надавати перевагу перед другим.

2. Кроки, відмічені зірочкою, застосовуються тільки для метричної різьби з перехідними посадками.

Таблиця 2.68.

**Довжини згвинчування різьбових з'єднань з перехідними посадками (за ГОСТ 24834-81)**

Матеріал деталі з внутрішньою різьбою	Довжина згвинчування
Сталь	Від $1d$ до $1,25d$
Чавун	Від $1,25d$ до $1,5d$
Алюмінієві і магнієві сплави	Від $1,5d$ до $2d$

Діаметри і кроки різьб для з'єднань з перехідними посадками повинні відповідати зазначеним в табл. 2.67, а довжини згвинчування – в табл. 2.68.

Для різьбових з'єднань з перехідними посадками в ГОСТ 24834–81 передбачено чотири поля допуску для середнього діаметра зовнішньої різьби (шпильки):  $4jh$ ;  $4j$ ;  $4jk$ ;  $2m$  і три поля допуску для середнього діаметра внутрішньої різьби (різьби гнізда):  $3H$ ;  $4H$ ;  $5H$  (рис. 2.112).

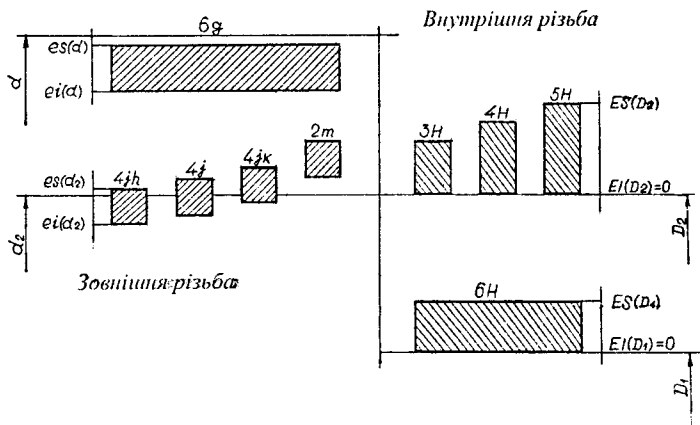


Рис. 2.112. Схема розташування полів допусків різьб при утворенні перехідних посадок.

Для зовнішнього діаметра зовнішньої різьби передбачено одне поле допуску  $6g$ , а для внутрішнього діаметра внутрішньої різьби одне поле допуску  $6H$  (рис. 2.112).

Таблиця 2.69.

Рекомендовані поля допусків різьби і їх поєднання у посадках (за ГОСТ 24834-81)

Номінальний діаметр різьби, мм	Матеріал деталі з внутрішньою різьбою	Поля допусків		Посадки
		зовнішньої різьби	внутрішньої різьби	
Понад 5 до 16	Сталь	$\frac{4jk}{2m}$	$\frac{4H6H}{3H6H}$	$\frac{4H6H}{4jk}$ ; $\frac{3H6H}{2m}$
	Чавун, алюмінієві і магнієві сплави	$\frac{4jk}{2m}$	$\frac{5H6H}{3H6H}$	$\frac{5H6H}{4jk}$ ; $\frac{3H6H}{2m}$

Продовження табл. 2.69.

Номинальний діаметр різьби, мм	Матеріал деталі з внутрішньою різьбою	Поля допусків		Посадки	
		зовнішньої різьби	внутрішньої різьби		
Понад 18 до 30	Сталь	$\frac{4j}{2m}$	$\frac{4H6H}{3H6H}$	$\frac{4H6H}{4j}$ ; $\frac{3H6H}{2m}$	
	Чавун, алюмінієві і магнієві сплави	$\frac{4j}{2m}$	$\frac{5H6H}{3H6H}$	$\frac{5H6H}{4j}$ ; $\frac{3H6H}{2m}$	
Понад 33 до 45	Сталь, чавун, алюмінієві і магнієві сплави	$4jh$	$5H6H$	$\frac{5H6H}{4jh}$	

Схема розташування полів допусків зовнішньої і внутрішньої різьби при утворенні перехідних посадок наведена на рис. 2.112.

Рекомендовані поля допусків різьбових деталей та їх поєднання в посадках наведені в табл. 2.69.

Таблиця 2.70.

## Граничні відхилення діаметрів зовнішньої різьби (за ГОСТ 24834-81)

Номинальний діаметр різьби $d$ , мм	Крок $P$ , мм	Поля допусків							
		$4jh$				$4j$			
		Діаметри різьби							
		$d$		$D_2$		$d$		$d_2$	
		Граничні відхилення, мкм							
		$Es$	$ei$	$es$	$Ei$	$es$	$ei$	$ES$	$EI$
Понад 11,2 до 22,4	1,5	—	—	—	—	-32	-268	+49	-41
	2	—	—	—	—	-38	-318	+53	-47
	2,5	—	—	—	—	-42	-377	+54	-52
Понад 22,4 до 45	2	-38	-318	+4	-102	-38	-318	+59	-47
	3	-48	-433	+12	-113	-48	-423	+67	-58
	3,5	-53	-478	+14	-118	-53	-478	+68	-64
	4	-60	-535	+16	-124	—	—	—	—
Понад 2,8 до 5,6	0,8	$4jk$				$2m$			
		-24	-174	+51	-9	-24	-174	+62	+24
Понад 5,6 до 11,2	1	-26	-206	+60	-11	-26	-206	+71	+26
	1,25	-28	-240	+61	-14	-28	-240	+75	+28
	1,5	-32	-268	+69	-16	-32	-268	+85	+32
Понад 11,2 до 22,4	1,25	-28	-240	+71	-14	-28	-240	+85	+28
	1,5	-32	-268	+74	-16	-32	-268	+85	+32
	1,75	-34	-299	+76	-19	-34	-299	+94	+34
	2	-38	-318	+78	-22	-38	-318	+102	+38
Понад 22,4 до 45	2,5	—	—	—	—	-42	-377	+110	+42
	2	—	—	—	—	-38	-318	+106	+38
Понад 22,4 до 45	3	—	—	—	—	-48	-433	+128	+48

Для різьб, призначених для перехідних посадок, передбачені також граничні відхилення кроку і кута нахилу бічної поверхні профілю, однак ці відхилення не підлягають обов'язковому контролюванню при прийманні виробів, якщо це не обумовлено окремо.

Відхилення форми зовнішньої і внутрішньої різьби, яке визначається різницею між найбільшим і найменшим значеннями середнього діаметра, не повинне перевищувати 25% від допуску розміру середнього діаметра. Зворотна конусність не допускається.

Таблиця 2.71.

**Граничні відхилення діаметрів внутрішньої різьби**  
(за ГОСТ 24834-81)

Номинальний діаметр різьби $d$ , мм	Крок $P$ , мм	Поля допусків					
		3H6H		4H6H		5H6H	
		Діаметри різьби					
		$D_2$	$D_1$	$D_2$	$D_1$	$D_2$	$D_1$
		Граничні відхилення, мкм					
$ES$	$ES$	$ES$	$ES$	$ES$	$ES$		
Понад 2,8 до 5,6	0,8	+65	+20	+80	+200	+100	+200
	1	+76	+236	+95	+236	+118	+236
Понад 5,6 до 11,2	1,25	+80	+265	+100	+265	+125	+265
	1,5	+90	+300	+112	+300	+140	+300
	1,25	+90	+265	+112	+265	+140	+265
Понад 11,2 до 22,4	1,5	+95	+300	+118	+300	+150	+300
	1,75	+102	+335	+125	+335	+160	+335
	2	+109	+375	+132	+375	+170	+375
	2,5	+116	+450	+140	+450	+180	+450
Понад 22,4 до 45	2	+116	+375	+140	+375	+180	+375
	3	+136	+500	+170	+500	+212	+500
	3,5	—	+560	+180	+560	+224	+560
	4	—	—	—	—	+236	+600
	4,5	—	—	—	—	+250	+670

**Примітка:** Нижнє відхилення  $EI$  для всіх діаметрів внутрішньої різьби дорівнює нулю ( $EI=0$ ).

### Посадки з натягом

Посадки з натягом для різьбових з'єднань використовуються в основному для з'єднання шпильок з корпусними деталями, якщо не можна застосувати з'єднання типу болт-гайка. Ці посадки застосовують у з'єднаннях, які працюють при навантаженнях з ударами, вібрацією, при коливаннях температури з метою запобігання можливості самовідвинчування тільки за рахунок натягу без застосування додаткових елементів заклинювання.

Відповідно до ГОСТ 4608-81 посадки з натягом поширюються на різьби з профілем за ГОСТ 9150-81 з діаметрами  $d=5...45$  мм і кроком  $P=0,8...3$  мм. Ці різьби призначені для утворення посадок з натягом за середнім діаметром. По зовнішньому і внутрішньому діаметрах різьби передбачені зазори. Діаметри і кроки різьб для різьбових з'єднань з посадками з натягом повинні відповідати наведеним в табл. 2.67.

Посадки з натягом передбачені для зовнішніх різьб із сталі (різьба на звинчуваній частині шпильки), які звинчуються з внутрішніми різьбами деталей із сталі, чавуну, високоміцних і титанових сплавів, алюмінієвих і магнієвих сплавів.

Для посадок з натягом в ГОСТ 4608-81 передбачені поля допусків за зовнішнім діаметром  $d$  і за середнім діаметром  $d_2$  для зовнішньої різьби і за внутрішнім  $D_1$  та середнім  $D_2$  діаметрами для внутрішньої різьби і два ряди посадок для кроків  $P \leq 1,25$  мм і  $P > 1,25$  мм.

Основні відхилення і ступені точності різьб наведені в табл. 2.72, а рекомендовані поля допусків і їх поєднання в посадках з натягом наведені в табл. 2.73.

Таблиця 2.72.

#### Основні відхилення і ступені точності діаметрів різьб, призначених для утворення посадок з натягом (за ГОСТ 4608-81)

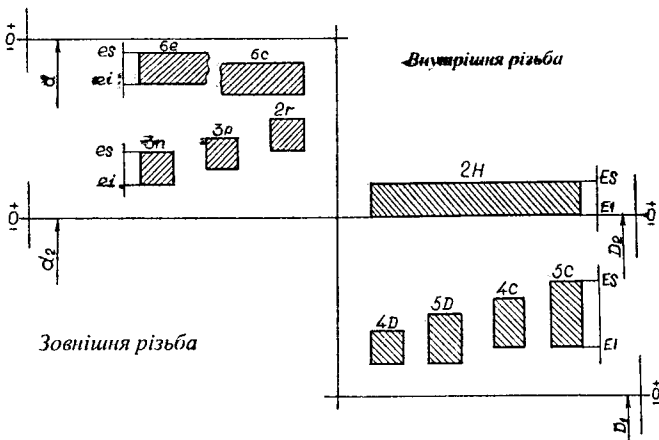
Різновид різьби	Діаметри різьби	Основні відхилення при кроках $P$ , мм		Ступені точності
		До 1,25	Понад 1,25	
Зовнішня різьба	Зовнішній $d$	$e$	$c$	6
	Середній $d_2$	$n; p; r$		2; 3
Внутрішня різьба	Зовнішній $D$	$H$		—
	Середній $D_2$	$H$		2
	Внутрішній $D_1$	$D$	$C$	4; 5



**Рекомендовані поля допусків і їх поєднання в посадках з натягом**  
(за ГОСТ 4608-81)

Матеріал деталі з внутрішньою різьбою	Поля допусків			Посадки		Додаткові умови складання
	Зовнішньої різьби	Внутрішньої різьби		При кроках $P$ , мм		
		До 1,25	Понад 1,25	До 1,25	Понад 1,25	
Чавун і алюмінієві сплави	$2r$	$2H5D$	$2H5C$	$\frac{2H5D}{2r}$	$\frac{2H5C}{2r}$	—
Чавун, алюмінієві і магнієві сплави	$3p(2)$	$2H5D(2)$	$2H5C(2)$	$\frac{2H5D(2)}{2r(2)}$	$\frac{2H5C(2)}{2r(2)}$	Сортування на дві групи
Сталь, високоміцні і титанові сплави	$3n(3)$	$2H4D(3)$	$2H4C(3)$	$\frac{2H4D(3)}{3n(3)}$	$\frac{2H4C(3)}{3n(3)}$	Сортування на три групи

Схема розташування полів допусків для різьбових з'єднань з посадками з натягом наведена на рис. 2.113.



**Рис. 2.113.** Схема розташування полів допусків для різьбових з'єднань з посадками з натягом.

При вгвинчуванні різьбової частини шпильки в гніздо при посадках з натягом зростають напруги в з'єднанні, що може призвести до появи пластичних (залишкових) деформацій або навіть до руйнування деталей з внутрішньою різьбою, тому виникає потреба у проведенні селективного (вибіркового) складання із сортуванням різьбових деталей на розмірні групи.

Різьбові деталі сортують на розмірні групи за розміром середнього діаметра, якій виміряний в середній частині довжини різьби. Кількість розмірних груп зовнішньої і внутрішньої різьби при їх сортуванні, зазначено в дужках (табл. 2.73).

Різьбові з'єднання потрібно складати з різьбових деталей, які належать до одноіменних розмірних груп.

Селективне складання застосовується переважно у великосерійному і масовому виробництві. В ремонтному сільськогосподарському виробництві можна застосовувати посадки, утворені полями допусків зовнішньої різьби (шпильки)  $3p$  і  $3n$  без сортування на розмірні групи в посаданні з полями допусків внутрішньої різьби (гнізда)  $2H5D$  і  $2H5C$ . Однак застосування цих посадок вимагає додаткової перевірки і за необхідності передбачення додаткових елементів заклинювання різьб.

Граничні відхилення діаметрів зовнішньої і внутрішньої різьб для утворення посадок з натягом наведені в табл. 2.74.

Таблиця 2.74.

**Граничні відхилення діаметрів зовнішньої і внутрішньої різьб для утворення посадок з натягом (за ГОСТ 4608-81, скорочено)**

Номинальний діаметр різьби $d$ , мм	Крок $P$ , мм	Зовнішня різьба				Внутрішня різьба			
		Діаметри різьби							
		$d$		$d_2$		$D_2$		$D_1$	
		Граничні відхилення, мкм для посадок $\frac{2H5D(2)}{3p(2)}$ ; $\frac{2H5C(2)}{3p(2)}$							
		$es$	$ei$	$es$	$ei$	$ES$	$ES$	$EI$	
Понад 2,8 до 5,6	0,8	-60	-210	+96	+48	+50	+250	+90	
Понад 5,6 до 11,2	1	-60	-240	+109	+53	+60	+280	+90	
	1,25	-63	-275	+116	+56	+63	+307	+95	
	1,5	-140	-376	+130	+63	+71	+376	+140	
Понад 11,2 до 22,4	1,25	-63	-275	+123	+56	+71	+307	+95	
	1,5	-140	-376	+134	+63	+75	+376	+140	
	1,75	-145	-410	+142	+67	+80	+410	+145	
	2	-150	-430	+155	+75	+85	+450	+150	
	2,5	-160	-495	+170	+85	+90	+515	+160	
Понад 22,4 до 45	2	-150	-430	+160	+75	+90	+450	+150	
	3	-170	-545	+195	+95	+106	+570	+170	

### Примітки:

1. Нижнє відхилення  $EI$  зовнішнього  $D$  і середнього  $D_2$  діаметрів внутрішньої різьби дорівнює нулю.

2. Верхні граничні відхилення  $es$  для зовнішнього діаметра  $d$  зовнішньої різьби для кроків 0,8, 1 і 1,25 мм відповідають основному відхиленню  $e$ , а верхні відхилення  $es$  для інших кроків відповідають основному відхиленню  $e$  цього діаметра.

3. Нижні граничні відхилення  $ei$  для зовнішнього діаметра  $d$  зовнішньої різьби для кроків 0,8; 1,0 і 1,25 мм відповідають полю допуску  $be$ , а для інших кроків – полю допуску  $bc$ .

Технічні умови на довжину згвинчування і відхилення форми різьб для посадок з натягом такі самі, як і для різьб у перехідних посадках (табл. 2.68).

#### 2.7.4.4. Позначення ступенів точності і полів допусків різьбових деталей і їх з'єднань на кресленні

На кресленнях деталей позначення поля допуску різьби здійснюють за позначенням номінального розміру різьби відповідно ГОСТ 8724-81. Наприклад, для різьби з основним (великим) кроком:

– болт  $M12-6g$ :  $M$  – різьба метрична;  $d = 12$  мм – номінальний (зовнішній) діаметр різьби;  $6$  – ступінь точності діаметрів  $d$ ,  $d_2$  і  $d_1$  різьби;  $g$  – умовне позначення основного відхилення діаметрів  $d$ ,  $d_2$  і  $d_1$  різьби;  $6g$  – поле допуску для діаметрів  $d$ ,  $d_1$  і  $d_2$  різьби;

– гайка  $M12-6H$ :  $M$  – різьба метрична;  $D=12$  мм – номінальний (зовнішній) діаметр різьби;  $6$  – ступінь точності діаметрів  $D$ ,  $D_2$  і  $D_1$  різьби;  $H$  – умовне позначення основного відхилення діаметрів  $D$ ,  $D_2$  і  $D_1$  різьби;  $6H$  – поле допуску для діаметрів  $D_1$  і  $D_2$  різьби.

Оскільки точність різьби визначається величиною допуску за середнім  $d_2$  і зовнішнім  $d$  діаметрами зовнішньої різьби і за середнім  $D_2$  та внутрішнім  $D_1$  діаметрами внутрішньої різьби, позначення точності різьби складається з позначення поля допуску середнього ( $d_2$ ,  $D_2$ ) діаметра, розташованого на першому місці і позначення поля допуску зовнішнього  $d$  діаметра для зовнішньої різьби чи внутрішнього  $D_1$  діаметра для внутрішньої різьби, розташованого на другому місці.

Наприклад, для різьби болта (зовнішньої різьби):  $M12-5g6g$  – поле допуску на середній діаметр  $5g$ , а на зовнішній –  $6g$ . Для різьби гайки (внутрішньої різьби):  $M12-5H6H$  – поле допуску на середній діаметр  $5H$ , а на внутрішній –  $6H$ .

Якщо поля допусків на ці діаметри однакові, то в позначеннях різьби їх не повторюють, наприклад, для різьби болта:  $M12-6g$  – поле допуску

на середній і зовнішній діаметри  $6g$ ; для гайки  $M12-6H$  – поле допуску на середній і внутрішній діаметри  $6H$ .

Якщо в позначенні різьби її крок не вказаний, то це означає, що різьба є з основним (великим) кроком і її крок визначається за табл. 2.62 залежно від номінального (зовнішнього) діаметра. Наприклад, для різьби  $M12$  крок  $P=1,75$  мм.

У позначенні різьби з дрібним кроком, крок різьби позначається, наприклад,  $M12 \times 1,5-6g$ , крок  $P=1,5$  мм.

Посадки різьбових з'єднань позначаються у вигляді дробу, в чисельнику якого вказують поле допуску гайки, а в знаменнику – поле допуску болта. Наприклад, з'єднання болта  $M12-6g$  з гайкою  $M12-6H$  записується так:  $M12-6H/6g$  або  $M12 \times 1,5-6H/6g$  – для різьби з кроком  $P = 1,5$  мм. Якщо довжина згвинчування відрізняється від нормальної ( $N$ ), то її вказують у позначенні різьби, наприклад  $M12-6g-25$ , де 25 мм – довжина загвинчування. Нормальна довжина згвинчування для даної різьби становить від 6 до 18 мм для кроку  $P=1,75$  мм (табл. 2.64).

Позначення лівої різьби доповнюється літерами  $LH$ , наприклад болт  $M12LH-6g$ ; гайка  $M12LH-6H$ .

На кресленнях різьби з перехідними посадками позначаються аналогічно різьбовим з'єднанням із зазором, наприклад  $M12-4H6H/4j$ . Поле допуску зовнішнього діаметра зовнішньої різьби в позначенні не вказується.

На кресленнях різьби з посадками з натягом позначаються аналогічно. Наприклад, для зовнішньої різьби (шпильки):  $M16-3p$ ; для внутрішньої різьби (гнізда):  $M16-2H5C$ . На складальному кресленні посадка різьбового з'єднання позначається так:  $M16 \frac{2H5C}{3p}$  (без сортування на розмірні групи).

#### 2.7.4.5. Маркування різьбонарізного інструмента

На ремонтних підприємствах сільського господарства різьбу на деталях найчастіше нарізають плашками (зовнішні різьби) і мітчиками (внутрішні різьби). При добиранні різьбонарізного інструмента для нарізання потрібної різьби потрібно знати маркування цього інструмента.

Вимоги до маркування плашок круглих встановлені ГОСТ 9740-71, який поширюється на машинні і ручні плашки, призначені для нарізання метричної різьби від  $M1$  до  $M68$  за ГОСТ 24705-81 6 і 8 ступенів точності з полями допусків  $6h$ ,  $8h/6h$ ;  $8h$ ,  $6g$  і  $8g$ .

За точністю нарізуваної різьби мітчики поділяють на чотири групи: С, Д, Е та Н. Мітчики групи С – найточніші, групи Е та Н – менш точні і

призначені для різьб 9-го квалітету. Мітчики групи С та Д – зі шліфованим профілем зубців, ними нарізують високоточні різьби.

Вимоги до маркування мітчиків встановлені ГОСТ 3449-84, який поширюється на мітчики машинні, гайкові і гайкові із зігнутих хвостовиком.

Відповідно до вимог цих стандартів на торці плашки діаметром понад 6 мм і на хвостовику мітчика чітко наносяться:

- 1) товарний знак підприємства-виробника;
- 2) позначення плашки і мітчика (останні чотири цифри);
- 3) позначення номінального діаметра і поля допуску нарізаної різьби;
- 4) клас (ступінь) точності мітчика;
- 5) номер мітчика в комплекті (одна риска на чорновому мітчику, дві – на середньому, чистовий мітчик рисунок не має);
- 6) марка сталі (робочої частини – для мітчиків);
- 7) для мітчиків підвищеної точності – літера *T*;
- 8) літери *LH* – для плашок і мітчиків з лівою різьбою;
- 9) літера *P* – для плашок ручних.

На плашках з різьбою діаметром до 6 мм включно маркується: а) з великим кроком – діаметр різьби, з дрібним кроком – діаметр і крок різьби; б) *LH* – для плашок з лівою різьбою;

в) поле допуску нарізаної метричної різьби і клас точності *A* для трубної циліндричної різьби.

На мітчиках діаметром до 6 мм включно допускається маркувати лише позначення, наведені в перерахунках 1), 3), 4), 5), 7).

На плашках і мітчиках з різьбою діаметром до 5,5 мм включно допускається маркувати замість дрібного кроку цифру 1 перед літерою *M*.

Допускається за погодження з споживачем не наносити позначень плашок.

На мітчиках замість марки сталі можуть маркуватись літери *HSS* для сталі з вмістом вольфраму 6% і більше і літери *HSSC<sub>0</sub>* для сталі з вмістом кобальту, марка сталі вказується на етикетці.

За неможливості розміщення знаків маркування на одному торці плашки, їх переносять на другий торець.

Приклад умовного позначення плашки круглої машинної з номінальним діаметром різьби  $d = 6$  мм, кроком  $P = 1$  мм, для поля допуску різьби 6g, правої:

Плашка 2650 – 1577 6g ГОСТ 9740-71.

Те саме лівої: Плашка 2650 – 1578 6g ГОСТ 9740-71.

Те саме ручної правої: Плашка 2650 – 1577 P 6g ГОСТ 9740-71.

Те саме ручної лівої: Плашка 2650 – 1578 P 6g ГОСТ 9740-71.

Приклад умовного позначення мітчика з номінальним діаметром різби  $d = 16$  мм, кроком  $P = 1,5$  мм, довжиною  $L = 200$  мм для ступеня точності  $H2$ , правої: Мітчик 2640 – 0189  $H2$  ГОСТ 1604-71.

Те саме лівої: мітчик 2640 – 0190  $H2$  ГОСТ 1604-71.

**Приклад 2.21.** Для різьбового з'єднання  $M12-6H/6g$ :

1. Визначити крок різьби  $P$ , мм.
2. Визначити номінальні значення зовнішнього ( $D$  і  $d$ ), внутрішнього ( $D_1$  і  $d_1$ ) і середнього ( $D_2$  і  $d_2$ ) діаметрів гайки і болта.
3. Призначити поля допусків для діаметрів гайки і болта, і визначити їх граничні відхилення.
4. Побудувати схему розташування полів допусків за середнім діаметром гайки і болта для заданого різьбового з'єднання.
5. Позначити різьбу на складальному кресленні і кресленні болта і гайки.

1. Оскільки в позначенні різьби крок не вказаний, то це означає, що задана різьба має основний (великий) крок і його значення визначаємо за табл. 2.62 залежно від номінального (зовнішнього) діаметра різьби:

При  $D=d=12$  мм крок  $P=1,75$  мм.

2. Номінальні значення діаметрів внутрішньої різьби (гайки)  $D$  і зовнішньої різьби (болта)  $d$  дорівнюють (з позначення різьби):

$D=d=12$  мм.

При кроковій різьби  $P=1,75$  мм за табл. 2.62 вибираємо формули, за якими визначаємо номінальні значення діаметрів  $D_1$  і  $D_2$  для різьби гайки і  $d_1$  і  $d_2$  – для різьби болта:

$$D_1=d_1=d-2+0,863=12-2+0,863=10,863 \text{ мм};$$

$$D_2=d_2=d-2+0,106=12-2+0,106=10,106 \text{ мм}.$$

3. Призначаємо поля допусків для діаметрів різьби гайки і болта. Оскільки в умовному позначенні різьби вказано по одному полю допуску для гайки ( $6H$ ) і для болта ( $6g$ ), то ці поля допусків належать до всіх діаметрів гайки і болта, тобто:

$$D=12-6H; \quad d=12-6g;$$

$$D_1=10,863-6H; \quad d_1=10,863-6g;$$

$$D_2=10,106-6H; \quad d_2=10,106-6g.$$

Граничні відхилення цих діаметрів визначаємо за табл. 2.65 залежно від номінального діаметра різьби та її кроку.

При  $d=12$  мм і  $P=1,75$  мм знаходимо:

$$D=12-6H \left( \begin{smallmatrix} \text{не} \\ \text{норм} \end{smallmatrix} \right) \text{ мм}; \quad d=12-6g \left( \begin{smallmatrix} -0,034 \\ -0,299 \end{smallmatrix} \right) \text{ мм};$$

$$D_1=10,863-6H \left( \begin{smallmatrix} +0,335 \\ \end{smallmatrix} \right) \text{ мм}; \quad d_1=10,863-6g \left( \begin{smallmatrix} -0,034 \\ \text{не норм} \end{smallmatrix} \right) \text{ мм};$$

$$D_2=10,106-6H \left( \begin{smallmatrix} +0,2 \\ \end{smallmatrix} \right) \text{ мм}; \quad d_2=10,106-6g \left( \begin{smallmatrix} -0,034 \\ -0,184 \end{smallmatrix} \right) \text{ мм}.$$

4. Схема розташування полів допусків різьбового з'єднання  $M12-6H/6g$  за середнім діаметром різьби (рис. 2.114):

6H – поле допуску середнього діаметра гайки;

6g – поле допуску середнього діаметра болта.

5. Позначення заданої різьби на кресленнях (рис. 2.115).

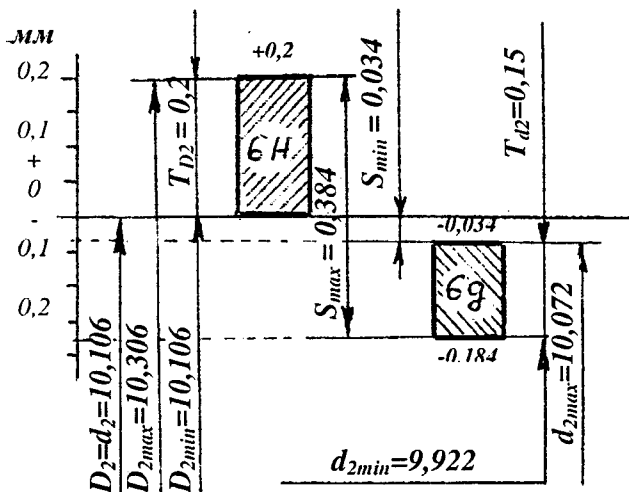


Рис. 2.114. Схема розташування полів допусків різьбового з'єднання  $M12-6H/6g$  за середнім діаметром різьби.

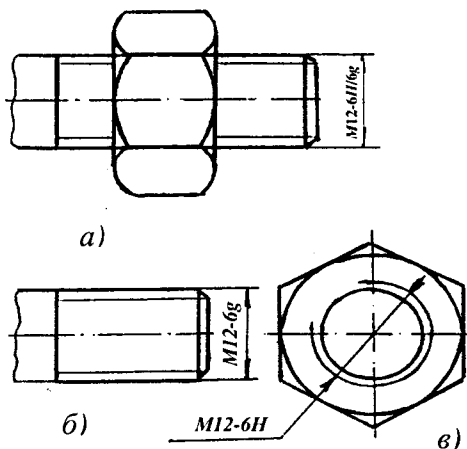


Рис. 2.115.  
Позначення різьб на кресленнях:  
а – складальному;  
б – болта; в – гайки.

### Приклад 2.22.

Задані номінальні розміри різьбового з'єднання шпильки з гніздом  $M12$  з посадкою  $2H5C/3p$ .

Визначити граничні значення натягу у з'єднанні без сортування різьбових деталей на розмірні групи і при сортуванні їх на дві розмірні групи, тобто для посадки  $2H5C(2)/3p(2)$ .

За табл. 2.67 визначасмо крок різьби. Для різьби  $M12$  крок  $P=1,75$  мм.

Визначасмо номінальне значення середнього діаметра різьби шпильки і гнізда за формулою (табл. 2.63):

$$D_2 = d_2 = d - 2 + 0,863 = 12 - 2 + 0,863 = 10,863 \text{ мм.}$$

За табл. 2.74 визначасмо граничні відхилення середнього діаметра різьбових деталей (шпильки і гнізда):

Для  $d_2$  шпильки  $M12-3p$ :  
 верхнє:  $es = +142 \text{ мкм} = +0,142 \text{ мм}$ ;  
 нижнє:  $ei = +67 \text{ мкм} = +0,067 \text{ мм}$ .

Допуск на  $d_2$  шпильки:  $T_{d_2} = es - ei = 0,142 - 0,067 = 0,075 \text{ мм}$ .

Для  $D_2$  гнізда  $M12-2H5C$ :  
 верхнє:  $ES = +80 \text{ мкм} = +0,08 \text{ мм}$ .  
 нижнє:  $EI = 0$ .

Допуск на  $D_2$  гнізда:  $T_{D_2} = ES - EI = 0,08 - 0 = 0,08 \text{ мм}$ .

Будуємо схему розташування полів допусків для різьбового з'єднання за середнім діаметром (рис. 2.116).

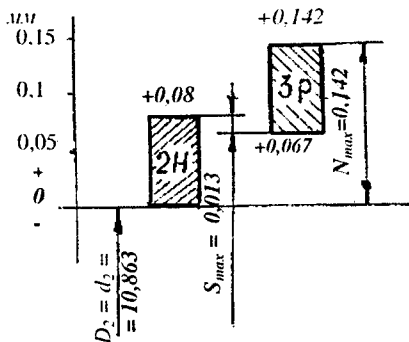


Рис. 2.116. Схема розташування полів допусків різьбового з'єднання  $M12-2H5C/3p$  за середнім діаметром різьби.

Із схеми розташування полів допусків бачимо, що поля допусків шпильки і гнізда за середнім діаметром частково перекриваються, це означає, що задана посадка буде перехідною, в якій можливий невеликий зазор і невеликий натяг за середнім діаметром. Для запобігання самовідгвинчування шпильки потрібно передбачити елементи заклинювання різьби.

Визначасмо граничні значення натягу за середнім діаметром:

$$N_{max} = es - EI = 0,142 - 0 = 0,142 \text{ мм};$$

$$N_{min} = ei - ES = 0,067 - 0,080 = -0,013 \text{ мм.}$$

Отже, при з'єднанні шпильки з гніздом з посадкою  $M12-2H5C/3p$  можливий найбільший натяг  $N_{max} = 0,142$  мм і найбільший зазор  $S_{max} = 0,013$  мм (від'ємний мінімальний натяг є максимальним зазором).  $S_{max} = -N_{min} = 0,013$  мм.

Допуск посадки:  $T_N = N_{max} - N_{min} = 0,142 - (-0,013) = 0,155 \text{ мм}$ .



Розглянемо, як зміниться характер посадки, якщо застосувати селективне складання даного різьбового з'єднання з сортуванням різьб шпильки і гнізда за середнім діаметром на дві розмірні групи, тобто для посадки  $M12-2H5C(2)/3p(2)$ .

За табл. 2.75 знаходимо межі (границі) сортування груп I і II.

Таблиця 2.75.

Границі сортувальних груп для посадок  $\frac{2H5D(2)}{3p(2)}$  і  $\frac{2H5C(2)}{3p(2)}$

(за ГОСТ 4608-81, скорочено)

Нормальний діаметр різьби $d$ , мм	Крок $P$ , мм	Зовнішня різьба	Внутрішня різьба
		Діаметри	
		$d_2$	$D_2$
		Границі сортувальних груп II і I	
Понад 2,8 до 5,6	0,8	+72	+25
	1	+81	+30
Понад 5,6 до 11,2	1,25	+86	+31
	1,5	+96	+35
	1,25	+89	+35
	1,5	+98	+37
	1,75	+104	+40
Понад 11,2 до 22,4	2	+115	+42
	2,5	+127	+45
	2	+117	+45
Понад 22,4 до 45	3	+145	+53

Для різьби  $M12$  з кроком  $P=1,75$  мм межа сортування розмірних груп II і I становить  $+104\text{мкм}=+0,104$  мм для різьби шпильки  $M12-3p(2)$  і  $+40\text{мкм}=0,04$  мм для різьби гнізда  $M12-2H5C(2)$ .

Визначаємо граничні відхилення середнього діаметра різьби шпильки і гнізда в межах розмірних груп.

Для  $d_2$  шпильки  $M12-3p(2)$ :

Група I.

$$ei_I = +67 \text{ мкм} = +0,067 \text{ мм (табл. 2.59);}$$

$$es_I = +104 \text{ мкм} = +0,104 \text{ мм (табл. 2.60).}$$

$$\text{Допуск } Td_{2_I} = es_I - ei_I = 0,104 - 0,067 = 0,037 \text{ мм.}$$

Група II

$$ei_{II} = es_{II} = +104 \text{ мкм} = +0,104 \text{ мм; } es_{II} = +142 \text{ мкм} = +0,142 \text{ мм (табл. 2.74).}$$

$$\text{Допуск } Td_{2_{II}} = es_{II} - ei_{II} = 0,142 - 0,104 = 0,038 \text{ мм.}$$

Для гнізда  $M12-2H5C(2)$ .

Група I.

$$EI_I = EI = 0; ES_I = +40 \text{ мкм} = +0,04 \text{ мм (табл. 2.75).}$$

$$\text{Допуск } T_{D_{2_I}} = ES_I - EI_I = 0,04 - 0 = 0,04 \text{ мм.}$$

Група II.

$$EI_{II} = ES_{II} = +0,04 \text{ мм; } ES_{II} = ES = 0,08 \text{ мм. (табл. 2.74).}$$

$$\text{Допуск: } T_{D_{2_{II}}} = ES_{II} - EI_{II} = 0,08 - 0,04 = 0,04 \text{ мм.}$$

Будемо схему розташування полів допусків різьбового з'єднання M12-2H5C(2)/3p(2) за середнім діаметром зовнішньої різьби (шпильки) і внутрішньої різьби (гнізда) (рис. 2.117).

Визначаємо граничні значення натягів у межах розмірних груп:

Група I.

$$N_{I \max} = es_I - EI_I = 0,104 - 0 = 0,104 \text{ мм.}$$

$$N_{I \min} = ei_I - ES_I = 0,067 - 0,04 = 0,027 \text{ мм.}$$

$$\text{Допуск натягу: } T_{N_I} = N_{I \max} - N_{I \min} = 0,104 - 0,027 = 0,077 \text{ мм.}$$

Група II.

$$N_{II \max} = es_{II} - EI_{II} = 0,142 - 0,04 = 0,102 \text{ мм.}$$

$$N_{II \min} = ei_{II} - ES_{II} = 0,104 - 0,08 = 0,024 \text{ мм.}$$

$$\text{Допуск натягу: } T_{N_{II}} = N_{II \max} - N_{II \min} = 0,102 - 0,024 = 0,078 \text{ мм.}$$

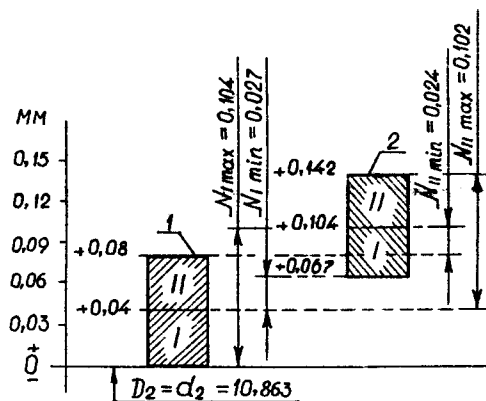


Рис. 2.117. Схема розташування полів допусків різьбового з'єднання M12-2H5C(2)/3P(2) за середнім діаметром різьби: 1 – поле допуску  $D_2$ ; 2 – поле допуску  $d_2$ .

З наведених розрахунків бачимо, що сортування різьбових деталей на дві розмірні групи призводить до зменшення максимального натягу  $N_{\max}$  і збільшення мінімального його значення  $N_{\min}$ . При цьому виключається можливість появи зазору у різьбовому з'єднанні і потреба в додаткових елементах заклинювання різьбового з'єднання.

Сортування заданого різьбового з'єднання на дві розмірні групи створює посадки з гарантованими натягами по середньому діаметру різьби.

## 2.7.5. Система допусків і посадок зубчастих коліс і передач

### 2.7.5.1. Загальні відомості. Елементи зубчастого колеса і передачі

Серед багатьох різновидів передач зубчасті й черв'ячні передачі відіграють винятково важливу роль у машинобудуванні. Вони застосовуються в різноманітних машинах і приладах від мініатюрних годинників до гігантських крокуючих екскаваторів. Вони призначені для передавання обертових моментів від одного вала на другий або для забезпечення узгоджених кутів повертання валів, на які насаджені зубчасті колеса.

Зубчаста передача – складана кінематична пара, точність якої визначається точністю багатьох параметрів. Від якості виготовлення деталей, що входять у зубчасту або черв'ячну передачу, часто залежать такі показники роботи машин як плавність і безшумність ходу автомобіля, передача великих обертових моментів у тракторі, забезпечення точного передаточного числа в механізмі газорозподілення двигунів, висока точність передавальних ланцюгів металорізальних верстатів тощо.

Збільшення швидкостей і навантажень, підвищення вимог до надійності і довговічності машин і механізмів викликають необхідність виготовлення більш точних зубчастих коліс і передач, оскільки якість передачі визначається точністю виготовлення деталей, з яких складається передача, та точністю складання передач.

Зубчасті колеса так само, як і деталі з шліцями, характеризуються рядом елементів, розміри яких разом з відхиленнями (допусками) зумовлюють точність як окремого колеса, так і передачі в цілому.

До основних елементів (параметрів) зубчастого колеса належать:

**Модуль  $m$**  – відношення теоретичного ділильного діаметра  $d$  колеса до числа зубців  $z$ , тобто  $m = d/z$  або  $m = P/\pi$ , де  $P$  – коловий крок зубчастого колеса, виміряний за ділильним колом, в мм. Числові значення модулів стандартизовані. Наприклад, ГОСТ 1643-81 встановлює допуски на евольвентні циліндричні колеса і зубчасті передачі зовнішнього і внутрішнього зачеплення з прямозубцевими, косозубцевими і шевронними зубчастими колесами з ділильним діаметром до 6300 мм, шириною зубчастого вінця або півшеврона до 1250 мм, модулем зубців від 1 до 55 мм.

Модуль є лінійною величиною, виражається в мм і являє собою довжину ділильного кола, що припадає на один зубець зубчастого колеса.

**Коловий крок  $P$**  – відстань між двома одноіменними профілями сусідніх зубців, виміряна по дузі ділильного кола. Для косозубцевих і гвинтових коліс встановлені, крім того, **нормальний крок  $P_n$**  – крок в нормальному до напрямку зубця перерізі; для гвинтових коліс і черв'яків встановлений також **осьовий крок  $P_x$**  – крок гвинтової лінії в осьовому напрямку.

**Основне або твірне коло** – коло, розвертання якого утворює евольвентні профілі зубців. Крок  $P_a$ , виміряний по основному колу, називається **основним кроком**.

**Ділильне коло** – коло уявного циліндра, концентричного з основним колом і проходить так, що ділить зубець на дві рівні частини: головку і ніжку. Діаметр ділильного кола  $d=mz$ . Воно завжди дещо більше від основного кола і пов'язане з ним так званим кутом зачеплення  $\alpha$ , який дорівнює для евольвентних зачеплень  $20^\circ$ . Якщо діаметр ділильного кола помножити на  $\cos 20^\circ$ , то матимемо діаметр основного кола.

**Товщина зубця по ділильному колу  $S$**  – відстань між різнойменними профілями зубця, виміряна по дузі ділильного кола.

Ширину зубчастого вінця позначають літерою  $b$ .

До параметрів зубчастої передачі належать такі:

**Ділильна міжосьова відстань  $\alpha$**  – міжосьова відстань циліндричної передачі, яка дорівнює півсумі ділильних діаметрів зубчастих коліс (або сумі їх радіусів) (рис. 2.118).

**Радіальний зазор  $C$**  – найменша відстань по міжосьовій лінії між поверхнями вершин зубців одного колеса і поверхнями дна западин другого, з'єднаного з ним, колеса.

**Бічний зазор  $j_n$**  – зазор між зубцями з'єднаних коліс в передачі, який забезпечує вільне повертання одного з коліс (в межах цього зазору) при нерухомому другому колесі. (рис. 2.118).

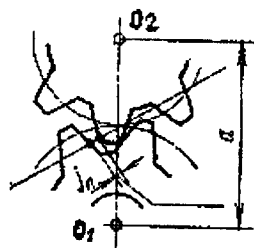


Рис. 2.118. Зубчаста передача.

### 2.7.5.2. Класифікація зубчастих коліс і передач

За розташуванням осей в просторі зубчасті передачі поділяються на циліндричні (осі паралельні), конічні (осі перетинаються), черв'ячні (осі перехрещуються) та ін.

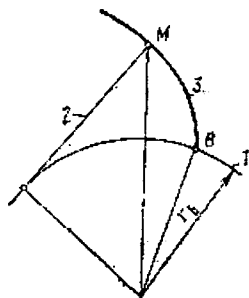
Циліндричні зубчасті колеса бувають з прямими, косими, і шевронними зубцями. Профіль зубців може бути евольвентним, циклоїдним та ін. Найбільш поширеними є зубчасті колеса з евольвентним профілем зубців.

**Евольвента кола** – плоска крива 3, що являє собою траєкторію будь-якої точки прямої лінії 2, яка перекочується без ковзання по колу 1. Коло 1 називається основним колом (рис. 2.119).

За експлуатаційним призначенням зубчасті передачі бувають: відліковими, швидкісними, силовими і загального призначення.

**До відлікових передач** належать шестерні газорозподільного механізму двигунів, шестерні приводу паливного насоса, шестерня і рейка паливного насоса дизельних двигунів, шестерні ділильної головки, шестерні кінематичного (передаточного) ланцюга зубообробних верстатів та ін.

Головною вимогою до цих передач є висока кінематична (передавальна) точність, тобто узгодженість кутів повертання повідного і веденого зубчастих коліс.



**Рис. 2.119.** Утворення евольвентного профілю.

Ці передачі характеризуються малим модулем, працюють при невеликих швидкостях і передають невеликі обертові моменти.

**До швидкісних передач** належать передачі автомобільних і тракторних коробок передач, задніх мостів, коробок передач металорізальних верстатів тощо. Головна вимога до них: забезпечення плавності роботи, тобто здатність працювати без шумів і вібрацій.

Ці передачі характеризуються середнім модулем, значною довжиною зубців, працюють при порівняно великих швидкостях і передають порівняно великі обертові моменти.

**До силових передач** належать зубчасті передачі редукторів, вантажопідіймних машин, бортові передачі тракторів тощо. Ці передачі працюють при невеликих швидкостях і передають значні обертові моменти.

Головною вимогою до них є міцність передачі, яка забезпечується повнотою контакту (повнотою прилягання працюючих поверхонь зубців повідного і веденого коліс) по довжині і по висоті зубця.

**До передач загального призначення** належать такі, до яких не ставляться підвищені вимоги точності.

### 2.7.5.3. Ступені точності і норми точності зубчастих і черв'ячних передач

Основні терміни та визначення, що стосуються зубчастих передач, встановлені ДСТУ 3423-96.

**Ступінь точності** – рівень точності, що встановлюється під час порівняння показників точності з нормами точності.

За точністю виготовлення зубчасті колеса і передачі поділяються на 12 ступенів точності, які позначаються цифрами 1, 2, 3...12 в порядку зменшення точності.

Для ступенів точності 1 і 2 допуски і граничні відхилення не встановлені. Ці ступені точності передбачені для майбутнього розвитку.

Для кожного ступеня точності зубчастих коліс і передач встановлені норми точності.

**Норми точності** зубчастого колеса (передачі) – комплекс регламентованих допусків комплексних і елементних похибок зубчастого колеса (передачі), а також показників, що визначають величину та допуск бічного зазору.

**Передбачено три норми точності: норми кінематичної точності, норми плавності роботи і норми контакту зубців зубчастих коліс в передачі.**

Кожна з норм точності зубчастих коліс і передач характеризується відповідним **комплексним** показником точності. Однак часто точність зубчастих коліс визначають за допомогою **елементних** (окремих) показників точності або їх комплексів (сукупностей).

Відповідно до експлуатаційних вимог усі параметри точності зубчастих коліс і передач поділені на три групи: **параметри, що забезпечують кінематичну точність; параметри, що забезпечують плавність роботи і параметри, що забезпечують повноту контакту зубців.**

Стандартом (ГОСТ 1634-81) дозволяється для однієї і тієї ж зубчастої передачі встановлювати різні ступені точності за нормами кінематичної точності, плавності роботи і контакту зубців.

При комбінуванні норм різних ступенів точності норми плавності роботи зубчастих коліс і передач можуть бути не більше, ніж на два ступені точніші, або на один ступінь грубіші за норми кінематичної точності; норми контакту зубців можуть призначатися за будь-яким ступенем точності, точнішим ніж норми плавності роботи зубчастих коліс і передач, а також на один ступінь грубіші за норми плавності.

Застосування різних ступенів точності зубчастих коліс і передач є вигідним, тому що дає змогу призначати малі допуски на показники тих норм точності, які визначають експлуатаційне призначення конкретної передачі.

Ступені точності зубчастих коліс залежно від величини допусків поділені на сім груп: дуже прецизійні (3-4), прецизійні (5), підвищеної точності (6), точні (7), середньої точності (8), пониженої точності (9), грубі (10...12).

**Ступені точності для циліндричних зубчастих коліс і передач,  
що застосовуються в різних виробах і машинах [11]**

Різновид виробу	Ступінь точності	Різновид виробу	Ступінь точності
Вимірювальні колеса	3...5	Трактори	6...8
Металорізальні верстати	3...7	Редуктори загального призначення	6...8
Автомобілі: легкові вантажні	5...8	Кранові механізми	7...12
	7...9	Сільськогосподарські машини	8...12

При вибиранні ступенів точності зубчастих коліс і передач слід враховувати призначення і умови роботи передачі, метод нарізування зубців, колову швидкість зубчастих коліс, величину і характер навантаження, вимоги до точності і плавності обертання зубчастих коліс та інші експлуатаційні фактори.

Існує три способи вибирання ступенів точності:

**розрахунковий** – ступені точності для окремих норм точності призначаються на основі розрахунків;

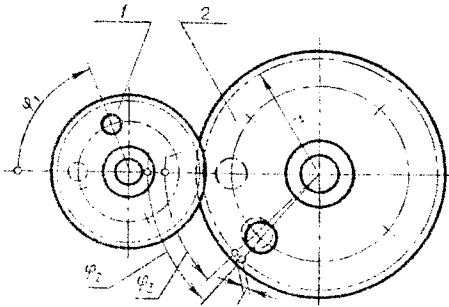
**досвідний** – ступені точності призначаються на основі досвіду експлуатації зубчастих передач аналогічного призначення;

**табличний** – ступені точності вибирають за таблицями, що має рекомендації із застосування окремих ступенів точності (табл. 2.76).

#### 2.7.5.4. Комплексні та елементні показники норм кінематичної точності

**Комплексним показником норм кінематичної точності зубчастої передачі є кінематична похибка**, яка визначається в однопрофільному зачепленні. При однопрофільному зачепленні зубці зубчастих коліс контактують лише одними бічними поверхнями, а між неробочими поверхнями зубців створюється зазор  $j_n$  (рис. 2.118). Такий різновид зачеплення є звичайним для реальних зубчастих передач.

**Кінематичною похибкою передачі  $F'_{ior}$**  називається різниця між дійсним  $\varphi_2$  і номінальним  $\varphi_3$  кутами повертання веденого зубчастого колеса передачі (рис. 2.120). Цю похибку чисельно виражають в лінійних величинах і вона дорівнює різниці дуг діляльного кола, що відповідає зазначеним кутам повертання контролюваного зубчастого колеса.



**Рис. 2.120.** Зубчаста передача: 1 – ведуче зубчасте колесо; 2 – ведене зубчасте колесо;  $F'ior$  – кінематична похибка:

$$F'ior = (\varphi_2 - \varphi_3) \cdot r.$$

Номінальний кут повертання  $\varphi_3$  зубчастого колеса визначають з урахуванням передаточного числа:

$$\varphi_3 = \varphi_1 \cdot Z_1 / Z_2,$$

де  $Z_1$  і  $Z_2$  – числа зубців ведучого і повідного коліс відповідно;

$\varphi_1$  – дійсний кут повертання повідного зубчастого колеса 1;

$\varphi_2$  – дійсний кут повертання веденого зубчастого колеса 2;

$\varphi_3$  – номінальний (розрахунковий) кут повертання веденого зубчастого колеса 2.

$$F'io = (\varphi_2 - \varphi_3) \cdot r,$$

де  $r$  – радіус ділительного кола веденого колеса 2.

Допуск кінематичної похибки передачі позначається  $F'io$ .

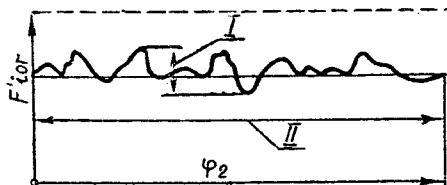
Основною характеристикою кінематичної точності зубчастої передачі ступенів точності 3...8 є найбільша кінематична похибка передачі.

**Найбільша кінематична похибка передачі  $F'ior$**  – найбільша алгебрична різниця значень кінематичної похибки передачі за повний цикл зміни відносного положення зубчастих коліс (рис. 2.121).

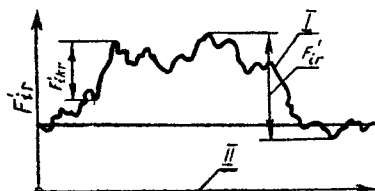
Найбільша кінематична похибка зубчастої передачі  $F'ior$  обмежується допуском  $F'io$ . Оскільки стандартом цей допуск не встановлений, то його визначають як суму допусків на кінематичну похибку зубчастих коліс 1 ( $F'i_1$ ) і 2 ( $F'i_2$ ), які складають зубчасту передачу, тобто:

$$F'io = F'i_1 + F'i_2.$$





**Рис. 2.121.**  $\varphi_2$  – кут поворотання більшого колеса;  
 I – найбільша кінематична похибка передачі  $F'ior$ ;  
 II – повний цикл зміни відносного положення зубчастих коліс.



**Рис. 2.122.** I – крива кінематичної похибки зубчастого колеса;  
 II – один оберт зубчастого колеса.

**Примітка.** Показники кінематичної точності позначають літерою  $F$ , плавності – літерою  $f$ ; один штрих означає, що показник визначений при однопрофільній перевірці; два штрихи – при двопрофільній; літера  $o$  в індексі означає, що даний показник точності належить до передачі; відсутність літери  $o$  – показник точності належить до одного зубчастого колеса; літера  $r$  в індексі означає дійсне (реальне) значення показника. Допуски цих же показників в індексах літери  $r$  не мають.

**Двопрофільне зачеплення** – зачеплення двох зубчастих коліс обома (правими та лівими) бічними поверхнями зубців за нульового бічного зазору.

**Кінематична похибка зубчастого колеса** – різниця між дійсним і номінальним кутами поворотання зубчастого колеса на його робочій осі, введеного вимірювальним зубчастим колесом. Виражається в лінійних величинах довжиною дуги ділильного кола.

**Примітки:** 1. Робоча вісь зубчастого (черв'ячного) колеса – вісь зубчастого колеса, навколо якої воно обертається в передачі.

2. Вимірювальне зубчасте колесо – зубчасте колесо (черв'як) підвищеної точності, яке застосовується як вимірювальний елемент для контролювання зубчастих (черв'ячних) коліс.

**Накопичена похибка кроку зубчастого колеса  $Fpr$**  – найбільша алгебрична різниця значень накопичених похибок кроку в межах зубчастого колеса.

Величина цієї похибки обмежується допуском  $Fp$ .

**Норми кінематичної точності (показник  $F_p$ , мкм)  
(за ГОСТ 1643-81, скорочено)**

Ступінь точності	Модуль $m$ , мм	Ділильний діаметр $d$ , мм							
		До 12,7	Від 12,7 до 20,4	Від 20,4 до 31,8	Від 31,8 до 50,9	Від 50,9 до 101,8	Від 101,8 до 200,5	Від 200,5 до 401,1	Від 401,1 до 636,6
3	Від 1 до 10	4,0	5,0	5,5	6,0	8,0	11	16	20
4	Від 1 до 10	6	8	9	10	12	18	25	32
5	Від 1 до 16	10	12	14	16	20	28	40	50
6	Від 1 до 16	16	20	22	25	32	45	63	80
7	Від 1 до 25	22	28	32	36	45	63	90	112
8	Від 1 до 25	32	40	45	50	63	90	125	160

**Примітка.**  $F_p$  – допуск на накопичену похибку кроку зубчастого колеса.

**Найбільша кінематична похибка зубчастого колеса  $F'ir$**  – найбільша похибка кута повертання зубчастого колеса в межах повного його оберту (рис. 2.122).

Вона є комплексним показником норми кінематичної точності зубчастого колеса.

Величина найбільшої кінематичної похибки  $F'ir$  зубчастого колеса обмежується допуском на цю похибку  $F'i$ .

Оскільки в стандарті (ГОСТ 1634-81) цього допуску не встановлено, то його визначають як суму допусків на накопичену похибку кроку  $F_p$  і на похибку профілю зубця  $f_f$  (за нормами плавності), тобто:

$$F'i = F_p + f_f;$$

Для визначення  $F'i$  приймають  $F_p$  за табл. 2.77 і  $f_f$  за табл. 2.79.

Таблиця 2.78.

Норми кінематичної точності (показники  $F'ir$ ,  $Frr$ ,  $Fvwr$ ,  $Fcr$ ,  $F''ir$ ) (за ГОСТ 1643-81, скорочено)

Ступінь точності	Позначення	Модуль $m$ , мм	Дільний діаметр $d$ , мм		Ступінь точності	Позначення	Модуль $m$ , мм	Дільний діаметр $d$ , мм	
			До 125	Понад 125 до 400				До 125	Понад 125 до 400
			мкм					мкм	
6	$F_r$	Від 1 до 3,5	25	36	9	$F_r$	Від 1 до 3,5	71	80
		Понад 3,5 до 6,3	28	40			80	100	
		Понад 6,3 до 10	32	45			90	112	
	$F_i'$	Від 1 до 16	$F_p+f_f$			$F_i'$	Від 1 до 3,5	90	112
	$F_{vw}$	Від 1 до 16	16	28			Понад 3,5 до 6,3	112	140
7	$F_i'$	Від 1 до 3,5	36	50	10	$F_r$	Від 1 до 3,5	100	112
		Понад 3,5 до 6,3	40	56			Понад 3,5 до 6,3	125	140
		Понад 6,3 до 10	45	63			Понад 6,3 до 10	140	160
	$F_c$	Від 1 до 16	16	28		$F_i'$	Від 1 до 3,5	140	160
	$F_i'$	Від 1 до 16	$F_p+f_f$				Понад 3,5 до 6,3	180	200
8	$F_r$	Від 1 до 3,5	36	50	11	$F_r$	Від 1 до 3,5	125	140
		Понад 3,5 до 6,3	40	56			Понад 3,5 до 6,3	160	180
		Понад 6,3 до 10	45	63			Понад 6,3 до 10	180	200
	$F_{vw}$	Від 1 до 25	22	40		$F_i'$	Від 1 до 3,5	180	200
	$F_i'$	Від 1 до 3,5	50	71			Понад 3,5 до 6,3	224	250
9	$F_i'$	Від 1 до 3,5	50	71	12	$F_r$	Від 1 до 3,5	160	180
		Понад 3,5 до 6,3	56	80			Понад 3,5 до 6,3	200	224
		Понад 6,3 до 10	63	90			Понад 6,3 до 10	224	250
	$F_c$	Від 1 до 25	22	40		$F_i'$	Від 1 до 3,5	224	250
	$F_i'$	Від 1 до 25	$F_p+f_f$				Понад 3,5 до 6,3	280	315
10	$F_r$	Від 1 до 3,5	45	63	12	$F_i'$	Від 1 до 3,5	224	250
		Понад 3,5 до 6,3	50	71			Понад 3,5 до 6,3	315	355
		Понад 6,3 до 10	56	90					
	$F_{vw}$	Від 1 до 40	28	50					
	$F_c$	Від 1 до 40	28	50					

**Примітка:** Прийняті позначення:  
 $F_i'$  – допуск на кінематичну похибку зубчастого колеса;

$F_r$  – допуск на радіальне биття зубчастого вінця;

$F_c$  – допуск на похибку обкочення;

$F_i'$  – допуск на коливання вимірювальної міжосьової відстані за оберт зубчастого колеса;

$F_{vw}$  – допуск на коливання довжини загальної нормалі.

Таблиця 2.79.

Норми плавності роботи (показники  $f'_{ir}$ ,  $f_{pr}$ ,  $f_{pr}$ ,  $f_{fr}$ ,  $f''_{ir}$ )

(за ГОСТ 1643-81, скорочено)

Ступінь точності	Позначення	Модуль $m$ , мм	Дільний діаметр $d$ , мм		Ступінь точності	Позначення	Модуль $m$ , мм	Дільний діаметр $d$ , мм	
			До 125	Понад 125 до 400				До 125	Понад 125 до 400
			МКМ					МКМ	
6	$f'_i$	Від 1 до 3,5	18	20	8	$f_{pr}$	Від 1 до 3,5	±19	±21
		Понад 3,5 до 6,3	22	25			Понад 3,5 до 6,3	±24	±26
		Понад 6,3 до 10	28	30			Понад 6,3 до 10	±26	±30
	$f_{pr}$	Від 1 до 3,5	±10	±11		$f_f$	Від 1 до 3,5	14	18
		Понад 3,5 до 6,3	±13	±14			Понад 3,5 до 6,3	20	22
		Понад 6,3 до 10	±14	±16			Понад 6,3 до 10	22	28
$f_{pr}$	Від 1 до 3,5	±9,5	±10	$f''_i$	Від 1 до 3,5	28	32		
	Понад 3,5 до 6,3	±12	±13		Понад 3,5 до 6,3	36	40		
	Понад 6,3 до 10	±13	±15		Понад 6,3 до 10	40	45		
7	$f_f$	Від 1 до 3,5	8	9	9	$f_{pr}$	Від 1 до 3,5	±28	±32
		Понад 3,5 до 6,3	10	11			Понад 3,5 до 6,3	±36	±40
		Понад 6,3 до 10	12	13			Понад 6,3 до 10	±40	±45
	$f''_i$	Від 1 до 3,5	14	16		$f_{pr}$	Від 1 до 3,5	±26	±30
		Понад 3,5 до 6,3	18	20			Понад 3,5 до 6,3	±34	±38
		Понад 6,3 до 10	20	22			Понад 6,3 до 10	±38	±42
8	$f'_i$	Від 1 до 3,5	25	30	10	$f''_i$	Від 1 до 3,5	36	40
		Понад 3,5 до 6,3	32	36			Понад 3,5 до 6,3	45	50
		Понад 6,3 до 10	36	40			Понад 6,3 до 10	50	56
	$f_{pr}$	Від 1 до 3,5	±14	±16		$f_{pr}$	Від 1 до 3,5	±40	±45
		Понад 3,5 до 6,3	±18	±20			Понад 3,5 до 6,3	±50	±56
		Понад 6,3 до 10	±20	±22			Понад 6,3 до 10	±56	±63
$f_{pr}$	Від 1 до 3,5	±13	±15	$f_{pr}$	Від 1 до 3,5	±38	±42		
	Понад 3,5 до 6,3	±17	±19		Понад 3,5 до 6,3	±48	±53		
	Понад 6,3 до 10	±19	±21		Понад 6,3 до 10	±53	±60		
9	$f_f$	Від 1 до 3,5	11	13	11	$f''_i$	Від 1 до 3,5	45	50
		Понад 3,5 до 6,3	14	16			Понад 3,5 до 6,3	56	63
		Понад 6,3 до 10	17	19			Понад 6,3 до 10	63	71
	$f''_i$	Від 1 до 3,5	20	22		$f_{pr}$	Від 1 до 3,5	±56	±63
		Понад 3,5 до 6,3	25	28			Понад 3,5 до 6,3	±71	±80
		Понад 6,3 до 10	28	32			Понад 6,3 до 10	±80	±90
$f'_i$	Від 1 до 3,5	36	40	$f_{pr}$	Від 1 до 3,5	±53	±60		
	Понад 3,5 до 6,3	45	50		Понад 3,5 до 6,3	±67	±75		
	Понад 6,3 до 10	50	60		Понад 6,3 до 10	±75	±85		
$f_{pr}$	Від 1 до 3,5	±20	±22	$f''_i$	Від 1 до 3,5	56	63		
	Понад 3,5 до 6,3	±25	±28		Понад 3,5 до 6,3	71	80		
	Понад 6,3 до 10	±28	±32		Понад 6,3 до 10	80	90		

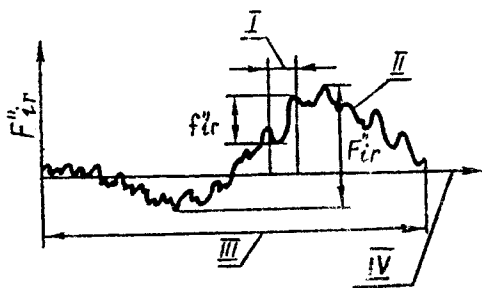
**Примітки:** 1. Прийняті позначення:  $f_i'$  – допуск на місцеву кінематичну похибку зубчастого колеса;  $\pm f_{pi}$  – граничні відхилення кроку;  $\pm f_{pa}$  – граничні відхилення кроку зачеплення;  $f_f$  – допуск на похибку профілю зубця;  $f_i''$  – допуск на коливання вимірювальної міжосьової відстані на одному зубці.

2. Допуск на місцеву кінематичну похибку передачі  $f_{io}'$  приймається рівним  $1,25 f_i'$  колеса передачі.

Окремим (елементним) показником кінематичної точності є коливання вимірювальної міжосьової відстані за оберт зубчастого колеса. **Колівання вимірювальної міжосьової відстані за оберт зубчастого (черв'ячного) колеса  $F''_{ir}$**  (комплексна радіальна похибка) – різниця між найбільшою і найменшою дійсними міжосьовими відстанями за двопротильного зачеплення вимірювального зубчастого (черв'ячного) колеса з контрольованим зубчастим (черв'ячним) колесом за обертання останнього на повний оберт (рис. 2.123).

Ця похибка обмежується допуском на коливання вимірювальної міжосьової відстані  $F''_i$  (допуск комплексної радіальної похибки  $F''_i$ ) (табл. 2.78).

Значення допусків усіх похибок вибирають за ГОСТ 1643-81 залежно від ступенів точності, модулів, ділільних діаметрів та інших параметрів зубчастих коліс і передач.



**Рис. 2.123.** I – один коловий крок; II – крива зміни вимірювальної міжосьової відстані; III – один оберт зубчастого колеса; IV – кут повертання зубчастого колеса.

### 2.7.5.5. Комплексні та елементні показники норм плавності роботи

Плавність роботи зубчастих передач залежить від похибок, які є складовими кінематичної похибки, але які багаторазово (циклічно) проявляються за оберт зубчастого колеса.

Плавність роботи порушується миттєвими різкими змінами кутів повертання зубчастих коліс. При такому режимі роботи систематично проявляються миттєві прискорення і сповільнення ведених зубчастих коліс, додаткові інерційні навантаження і удари в зачепленні, а також вібрації машини і підвищений шум в зубчастому зачепленні. Все це негативно впливає на надійність передач, які працюють з підвищеними швидкостями і навантаженнями, що в кінцевому результаті призводить до передчасного виходу з ладу зубчастої передачі.

Комплексними показниками плавності роботи зубчастих передач є циклічна похибка передачі і циклічна похибка зубцевої частоти.

Циклічною похибкою передачі  $f_{zkor}$  називається подвоєна амплітуда гармонічної складової кінематичної похибки зубчастої передачі (рис. 2.124).

Ця похибка обмежується допуском  $f_{zko}$  (табл. 2.80).

Циклічною похибкою зубцевої частоти в передачі  $f_{zcor}$  називається циклічна похибка передачі з частотою повторень, що дорівнює частоті входження зубців у западини зачеплення.

Ця похибка обмежується допуском  $f_{zco}$  (табл. 2.81).

До елементних показників норм плавності роботи належать:

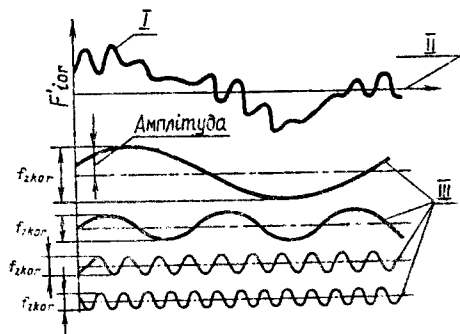


Рис. 2.124.

I – крива кінематичної похибки передачі; II – кут повертання зубчастого колеса; III – гармонічні складові кінематичної похибки передачі при різних значеннях частоти  $k$ .

**Циклічна похибка зубчастого (черв'ячного) колеса  $f_{zkr}$** , яка являє собою подвоєну амплітуду гармонічної складової кінематичної похибки зубчастого колеса (рис. 2.125). Ця похибка обмежується допуском  $f_{zk}$  (табл. 2.80).

Причиною появи циклічної похибки є хвилястість на бічних поверхнях зубців колеса, внаслідок якої знижується плавність роботи зубчастої передачі, підвищується шум і вібрації в ній.

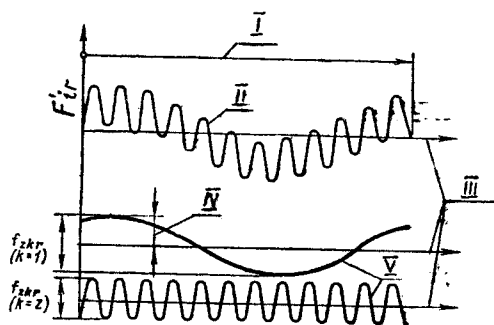
Таблиця 2.80.

**Норми плавності роботи (показники  $f_{zkr}$  або  $f_{zkor}$ )**  
(за ГОСТ 1643-81, скорочено)

Ступінь точності	Частота $k$ циклічної похибки за оберт зубчастого колеса	Ділильний діаметр $d$ , мм				Ступінь точності	Частота $k$ циклічної похибки за оберт зубчастого колеса	Ділильний діаметр $d$ , мм			
		До 125		Понад 125 до 400				До 125		Понад 125 до 400	
		Модуль $m$ , мм						Модуль $m$ , мм			
		Від 1 до 6,3	Від 6,3 до 16	Від 1 до 6,3	Від 6,3 до 16			Від 1 до 6,3	Від 6,3 до 16	Від 1 до 6,3	Від 6,3 до 16
		МКМ						МКМ			
5	Від 2 до 4	7,1	9,0	10	12	7	Від 2 до 4	18	22	26	30
	Понад 4 до 8	5,0	6,7	7,5	9,0		Понад 4 до 8	13	16	18	22
	Понад 8 до 16	3,8	5,0	5,6	6,7		Понад 8 до 16	9,5	12	14	16
	Понад 16 до 32	3,0	3,8	4,5	5,3		Понад 16 до 32	7,5	9,5	11	13
	Понад 32 до 63	2,5	3,2	3,6	4,2		Понад 32 до 63	6,0	8,0	9,0	10
	Понад 63 до 125	2,1	2,6	3,0	3,6		Понад 63 до 125	5,3	6,7	7,5	9,0
6	Від 2 до 4	11	14	16	19	8	Понад 2 до 4	25	32	36	42
	Понад 4 до 8	8,0	10	12	14		Понад 4 до 8	18	22	26	30
	Понад 8 до 16	6,0	7,5	8,5	10,5		Понад 8 до 16	14	17	20	22
	Понад 16 до 32	4,8	6,0	6,7	8,0		Понад 16 до 32	11	13	15	18
	Понад 32 до 63	3,8	5,0	5,6	6,7		Понад 32 до 63	8	11	12	15
	Понад 63 до 125	3,2	4,2	4,8	5,6		Понад 63 до 125	7,1	9,5	10	12

**Примітки:** 1. Прийняті позначення:  $f_{z\kappa}$  – допуск на циклічну похибку зубчастого колеса;  $f_{z\kappa o}$  – допуск на циклічну похибку передачі.

2. При контролюванні зубчастої передачі частота  $k$  приймається за колесом передачі. При контролюванні з вимірювальним зубчастим колесом частота  $k$  приймається за контрольованим зубчастим колесом.



**Рис. 2.125.** I – один оберт зубчастого колеса; II – крива кінематичної похибки зубчастого колеса; III – кут повертання зубчастого колеса; IV – амплітуда; V – гармонічні складові кінематичної похибки зубчастого колеса при різних значеннях частоти  $k$ .

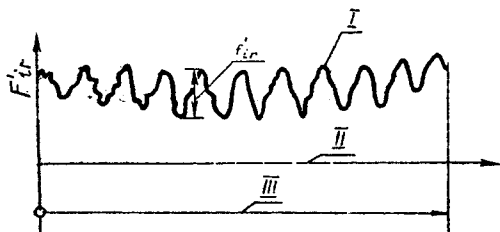
Таблиця 2.81.

**Норми плавності роботи (показник  $f_{z\text{пор}}$ )**  
(за ГОСТ 1643-81, скорочено)

Ступінь точності за показн. $f_{z\text{пор}}$	Модуль $m$ , мм	Частота $k$ ( $k=z$ ) за оберт				Ступінь точності за показн. $f_{z\text{пор}}$	Модуль $m$ , мм	Частота $k$ ( $k=z$ ) за оберт			
		До 16	Понад 16 до 32	Понад 32 до 63	Понад 63 до 125			До 16	Понад 16 до 32	Понад 32 до 63	Понад 63 до 125
		МКМ						МКМ			
5	Від 1 до 3,5	6,7	7,1	7,5	8	7	Від 1 до 3,5	15	16	17	18
	Понад 3,5 до 6,3	8	8,5	9	10		Понад 3,5 до 6,3	18	19	20	22
	Понад 6,3 до 10	10	11	11	12		Понад 6,3 до 10	22	24	24	26
6	Від 1 до 3,5	10	10	11	12	8	Понад 1 до 3,5	22	24	24	25
	Понад 3,5 до 6,3	12	13	14	15		Понад 3,5 до 6,3	28	28	30	32
	Понад 6,3 до 10	14	16	17	18		Понад 6,3 до 10	32	34	36	38



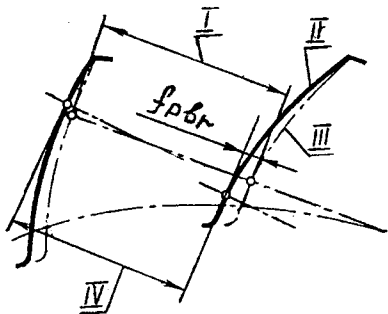
- Примітки:** 1. Прийняті позначення:  $f_{z\omega}$  – допуск на циліндричну похибку зубцевої частини в передачі.
2. При контролюванні передачі частота  $k$  приймається рівною  $z$  – числу зубців колеса передачі.
3. При контролюванні з вимірювальним зубчатим колесом частота  $k$  приймається рівною  $z$  – числу зубців контролюваного зубчастого колеса.
- $f_{z\omega}$  – допуск на циклічну похибку зубцевої частоти зубчастого колеса встановлюється рівним  $0,6 f_{z\omega}$ , який приймається за табл. 2.81.



**Рис. 2.126.**

I – крива кінематичної похибки зубчастого колеса  $F'_{it}$ ; II – кут повертання зубчастого колеса; III – один оберт зубчастого колеса.

**Місцева кінематична похибка зубчастого (черв'ячного) колеса  $f'_{ir}$**  (комплексна тангенціальна похибка на зубці) – найбільша різниця між місцевими сусідніми екстремальними (максимальними і мінімальними) значеннями кінематичної похибки зубчастого (черв'ячного) колеса в межах одного оберту. (рис. 2.126).



**Рис. 2.127.** I – номінальний крок зачеплення; II – дійсний профіль зубця; III – номінальний профіль зубця; IV – дійсний крок зачеплення.

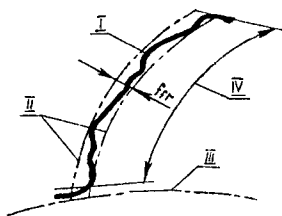
Ця похибка обмежується допуском  $f'_i$  (табл. 2.79).

**Місцева кінематична похибка зубчастої (черв'ячної) передачі  $f'_{ior}$**  – найбільша різниця між місцевими сусідніми екстремальними (максимальними і мінімальними) значеннями кінематичної похибки передачі за повний цикл зміни відносного положення зубчастих коліс передачі.

Ця похибка обмежується допуском  $f'_{io}$  (примітка 2 до табл. 2.79).

**Відхилення кроку зачеплення  $f_{par}$**  – різниця між дійсним і номінальним кроками зачеплення (рис. 2.127).

Допуск на відхилення кроку зачеплення задається у вигляді граничних відхилень цього кроку: верхнє  $+f_{pa}$ ; нижнє  $(-f_{pa})$ ; допуск  $\pm f_{pa}$  (табл. 2.79).



**Рис.2.128.** I – дійсний торцьовий активний профіль зубця; II – номінальні торцьові профілі зубця; III – основне коло; IV – межі активного профілю зубця.

**Похибка профілю зубця  $f_{fr}$**  – відстань по нормалі між двома найближчими номінальними торцьовими профілями зубця, між якими розміщується дійсний торцьовий активний профіль зубця зубчастого колеса (рис. 2.128).

Похибка профілю зубця призводить до нерівномірного пове,гання зубчастих коліс, додаткового підвищення динамічних навантажень.

На похибку профілю зубця встановлений допуск  $f_f$  (табл. 2.79).

**Коливання вимірювальної міжосьової відстані на одному зубці при повертанні вимірюваного зубчастого колеса на один кутовий крок  $f''_{ir}$**  – різниця між найбільшою і найменшою дійсними міжосьовими відстанями за двопрофільного зачеплення вимірювального зубчастого колеса з контрольованим зубчастим колесом під час повертання останнього на один кутовий крок.

Коливання вимірювальної міжосьової відстані на одному зубці обмежується допуском  $f'_i$  (табл. 2.79).

**Відхилення кроку  $f_{pir}$**  (відхилення торцьового кроку  $f_{prt}$ ) – різниця між дійсним кроком  $P_w$  і розрахунковим торцьовим кроком  $P_t$ . Це відхилення обмежується граничними відхиленнями кроку: верхнє  $+f_{pt}$ ; нижнє  $(-f_{pt})$ ; допуск  $\pm f_{pt}$  (табл. 2.79).

Зазначені елементні показники норм плавності роботи можна об'єднувати в такі комплекси:

- комплекс із циклічної похибки зубчастого колеса  $f_{zkr}$  і його місцевої кінематичної похибки  $f'_{ir}$ ;
- комплекс з коливання вимірювальної міжосьової відстані на одному зубці при повертанні вимірюваного зубчастого колеса на один кутовий крок  $f''_{ir}$  і відхилення колового кроку  $f_{prt}$ .

Для підвищення плавності роботи передач при нарізанні зубців необхідно забезпечувати високу точність кроку, а також застосовувати шевінгування і хонінгування робочих поверхонь зубців.

### 2.7.5.6. Показники норм контакту зубців у передачі

У складеній зубчастій передачі важливо забезпечити повноту контакту робочих поверхонь зубців повідного і веденого коліс. В цьому випадку питома навантаження в зачепленні рівномірно розподіляється по поверхні зубців, виключається концентрація навантаження на обмеженій ділянці поверхні зубця, створюються умови для рівномірного мащення зачеплення і забезпечується розрахункова міцність зубців зубчастих коліс.

Рівномірність контакту легко визначити за плямою контакту. Для цього робочі поверхні зубців повідного колеса покривають рівномірним тонким шаром фарби, яка при повертанні зубчастих коліс переноситься на зубці веденого колеса, утворюючи на них плями контакту (рис. 2.129). Пляма контакту, одержана на кожному зубці дає повну уяву про характер контакту зубців і рівномірність розподілення питомих навантажень. При збільшенні повноти контакту зубців, тобто площі і рівномірності розподілення плями контакту на робочих поверхнях зубців, підвищується надійність передач.

Комплексними показниками повноти контакту зубців є сумарна і миттєва пляма контакту.

**Сумарною плямою контакту** називають частину активної бічної поверхні зубця зубчастого колеса, на якій знаходяться сліди прилягання (пляма контакту) зубців парного зубчастого колеса в складеній передачі після обертання її при заданому навантаженні.

**Миттєвою плямою контакту** називають частину активної бічної поверхні зубця більшого зубчастого колеса передачі, на якій знаходяться сліди його прилягання (пляма контакту) до зубців меншого зубчастого колеса, покритого барвником, після обертання більшого зубчастого колеса складеної передачі на один оберт при легкому гальмуванні, що забезпечує контактування зубців обох коліс.

Пляму контакту оцінюють за відносною її довжиною і відносною висотою.

**Відносна довжина плями контакту** дорівнює відношенню відстані  $a$  між крайніми точками плями контакту з відніманням розривів  $c$ , які перевищують модуль, до довжини зубця  $b$  (рис. 2.129), тобто:

$$\left[ \left( a - \sum c_i \right) / b \right] \cdot 100\% .$$

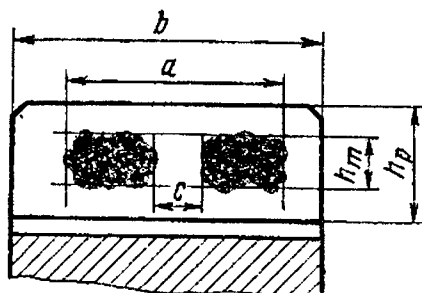


Рис. 2.129.

Таблиця 2.82.

Норми контакту зубців у передачі (сумарна пляма контакту)  
(за ГОСТ 1643-81, скорочено)

Ступінь точності	Відносні розміри сумарної плями контакту у відсотках	
	по висоті зубців, не менше	По довжині зубців, не менше
5	55	80
6	50	70
7	45	60
8	40	50
9	30	40
10	25	30
11	20	25

Відносна висота плями контакту дорівнює відношенню її середньої висоти  $h_m$  до висоти зубця  $h_p$ , яка відповідає активній (робочій) бічній поверхні зубця (рис. 2.129), тобто:

$$\left( h_m / h_p \right) \cdot 100\% .$$

В ГОСТ 1643-81 встановлені норми контакту зубців у передачі (сумарна пляма контакту) % по довжині і по висоті зубців (табл. 2.82).

На повноту контакту зубців впливає похибка напрямку зубця.

**Похибка напрямку зубця** циліндричних зубчастих коліс  $F_{\beta}$  – відстань між двома найближчими номінальними ділильними лініями зубця в торцевому перерізі, між якими розміщується дійсна ділильна лінія зубця, що відповідає робочій ширині зубчастого вінця чи півшевронна (рис. 2.130).

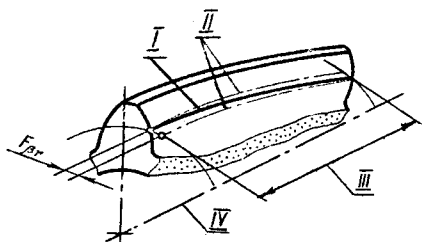


Рис. 2.130. I – дійсна ділильна лінія зубця; II – номінальні ділильні лінії зубця; III – ширина зубчастого вінця; IV – робоча вісь зубчастого колеса.

Похибка напрямку зубця є елементним показником повноти контакту зубців зубчастого колеса. Цю похибку обмежують допуском  $F_\beta$  (табл. 2.83).

Таблиця 2.83.

Норми контакту зубців (показник  $F_\beta$ )  
(за ГОСТ 1643-81, скорочено)

Ступінь точності	Позначення	Модуль $m$ , мм.	Ширина зубчастого вінця, мм		Ступінь точності	Позначення	Модуль $m$ , мм.	Ширина зубчастого вінця, мм	
			До 40	Понад 40 до 100				До 40	Понад 40 до 100
			мкм					мкм	
3	$F_\beta$	Від 1 до 10	4,5	6	8	$F_\beta$	Від 1 до 40	18	25
4	$F_\beta$	Від 1 до 10	5,5	8	9	$F_\beta$	Від 1 до 55	28	40
5	$F_\beta$	Від 1 до 16	7	10	10	$F_\beta$	Від 1 до 55	45	63
6	$F_\beta$	Від 1 до 16	9	12	11	$F_\beta$	Від 1 до 55	71	100
7	$F_\beta$	Від 1 до 25	11	16	12	$F_\beta$	Від 1 до 55	112	160

Примітка: Позначення:  $F_\beta$  – допуск на напрямок зубця.

Контакт зубців у передачах ступенів точності 3...11 визначається сумарною або миттєвою плямою контакту. За миттєвою плямою контакту рекомендується оцінювати контакт зубців у передачах невисокої точності.

Для збільшення повноти контакту зубців необхідне точне встановлення заготовок на зубообробних верстатах і їх відмінний технічний стан.

На повноту контакту зубців зубчатої передачі впливає також перекошення (відхилення від паралельності) осей у вертикальній і в горизонтальній площинах у складній передачі, тому слід забезпечувати не тільки належну точність виготовлення зубчатих коліс, але й складання зубчастих передач.

### 2.7.5.7. Види з'єднань і норми бічного зазору

Характер з'єднань зубців зубчастих коліс визначається бічним зазором між неробочими поверхнями зубців (рис. 2.118). Бічний зазор в передачі визначають в перерізі, перпендикулярному до напрямку зубців. Бічний зазор необхідний для розташування шару мастила, а також для компенсації температурних деформацій та похибок виготовлення і монтажу передачі.

Величина бічного зазору не залежить від точності виготовлення зубчастих коліс, а визначається переважно величиною міжосьової відстані в передачі і товщиною зубців коліс.

Незалежно від ступеня точності зубчастих коліс і передач стандартами (для зубчастих циліндричних коліс і передач ГОСТ 1643-81) встановлені різні види з'єднань зубців у передачі.

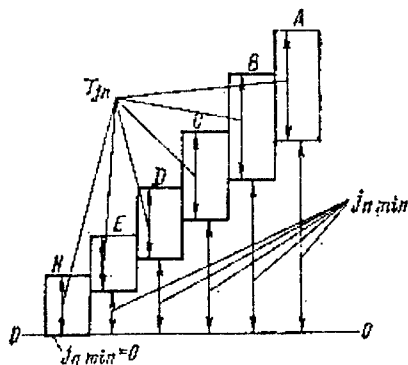


Рис. 2.131. Види з'єднань зубчастих коліс.

з'єднань: *H, G, F, E, D* – в порядку зростання зазору  $j_{n \min}$ .

**Види з'єднання зубчастих коліс** – характеризується величиною гарантованого бічного зазору  $j_{n \min}$  між неробочими поверхнями зубців з'єднаних зубчастих коліс у передачі.

Для зубчастих циліндричних і черв'ячних циліндричних передач з модулем  $\geq 1$  мм встановлено шість видів з'єднань (рис. 2.131): з нульовим бічним зазором *H*, дуже малим зазором *E*, малим зазором *D*, зменшеним зазором *C*, нормальним зазором *B*, збільшеним зазором *A*.

Для дрібномодульних циліндричних і конічних передач ( $m < 1$  мм) встановлено п'ять видів

Номінальним розміром для призначення зазору  $j_{n \min}$  в з'єднаннях зубців може бути використана міжосьова відстань зубчастої передачі  $a''$ . В цьому випадку мінімальний бічний зазор  $j_{n \min}$  дорівнює допускові на міжосьову відстань за відповідним квалітетом (табл. 2.84).

Таблиця 2.84.

**Основні характеристики видів з'єднання. Відповідність між видами з'єднань і класами відхилень міжосьової відстані**  
(за ГОСТ 1643-81, скорочено)

З'єднання		Ступінь точності за нормами плавності роботи	Мінімальний бічний зазор	Рекомендований різновид допуску	Клас відхилення $a''$
Вид	Назва*				
A	збільшений	3...12	<i>IT11</i>	<i>A</i>	VI
B	нормальний	3...12	<i>IT10</i>	<i>B</i>	V
C	зменшений	3...9	<i>IT9</i>	<i>C</i>	IV
D	малий	3...8	<i>IT8</i>	<i>D</i>	III
E	дуже малий	3...7	<i>IT7</i>	<i>H</i>	II
H	нульовий	3...7	<i>0</i>	<i>H</i>	II

\* – Назви видів з'єднань стандартом не встановлені.

Наприклад, в коробках передач для полегшення перемикування передач можна прийняти різновид з'єднання зубців A. Тоді при міжосьовій відстані  $a'' \leq 80$  мм,  $j_{n \min} = IT11 = 190$  мкм (табл. 2.3). Якщо прийняти різновид з'єднання B, то  $j_{n \min} = IT10 = 120$  мкм. При різновиді з'єднання H,  $j_{n \min} = 0$ .

На величину бічного зазору встановлені допуски  $Tj_n$  (рис. 2.131), що обмежують величину максимального бічного зазору.

Із зменшенням  $j_{n \min}$  зменшується також і  $Tj_n$  (рис. 2.131). В ГОСТ 1643-81 встановлено вісім різновидів допусків  $Tj_n$  на бічний зазор, які позначаються літерами  $x, y, z, a, v, c, d, h$  в порядку зменшення допуску.

З'єднанням A, B, C, D відповідають різновиди допусків  $a, v, c, d$ , а з'єднанням E, H – різновид допуску  $h$ . Відповідність різновидів з'єднання і різновидів допусків на бічний зазор  $Tj_n$  дозволяється змінювати, використовуючи при цьому і різновиди допусків  $x, y$  і  $z$ , якщо передача повинна працювати при підвищених температурах.

Стандартом (ГОСТ 1643-81) встановлено також шість класів відхилень міжосьової відстані зубчастої передачі, які позначаються римськими цифрами від I до VI в порядку зменшення точності (табл. 2.84).

Мінімальний гарантований бічний зазор у з'єднанні забезпечується за дотримання передбачених класів відхилень міжосьової відстані (для різновидів з'єднань *H* і *E* – II-й клас, а для різновидів *D*, *C*, *B*, *A* – класи III, IV, V, і VI відповідно (табл. 2.84).

### 2.7.5.8. Позначення точності зубчастих коліс

Точність виготовлення зубчастих коліс і передач задається ступенем точності за нормами кінематичної точності, плавності роботи і контакту зубців у передачі, а вимоги до бічного зазору задаються різновидом з'єднання і різновидом допуску бічного зазору.

Виходячи з цього, стандартами (ГОСТ 1643-81 для циліндричних зубчастих коліс) встановлені правила умовного позначення точності зубчастих коліс і передач.

В умовному позначенні послідовно записуються три цифри, дві літери і номер стандарту. Цифри в порядку їх записування означають: ступінь точності за нормами кінематичної точності (перша цифра); ступінь точності за нормами плавності роботи (друга цифра); ступінь точності за нормами повноти контакту зубців (третья цифра). Літери в позначенні означають: різновид з'єднання (перша літера); різновид допуску бічного зазору (друга літера).

Наприклад: 8-7-6 *Ba* ГОСТ 1643-81 – циліндрична зубчаста передача 8-го ступеня точності за нормами кінематичної точності; 7-го ступеня точності за нормами плавності роботи; 6-го ступеня точності за нормами контакту зубців, з різновидом з'єднання *B* і різновидом допуску бічного зазору *a*.

Якщо ступені точності за всіма нормами точності однакові то цифра, що означає ступінь точності, записується тільки один раз, наприклад: 7-*Ba* ГОСТ 1643-81 – циліндрична зубчаста передача 7-го ступеня точності за усіма нормами точності, з різновидом з'єднання *B* і різновидом допуску бічного зазору *a*.

Якщо різновид з'єднання і різновид допуску бічного зазору позначаються однаковими літерами, то в умовному позначенні зубчастого колеса вказується тільки літера різновиду з'єднання, наприклад: 7-*B* ГОСТ 1643-81 – циліндрична зубчаста передача 7-го ступеня точності за усіма нормами точності з різновидом з'єднання *B* і різновидом допуску бічного зазору *a* (в позначенні не вказаний).

Якщо на одну з норм точності не задається ступінь точності, то замість відповідної цифри записується літера *N*, наприклад: *N*-7-6-*Ba* ГОСТ 1643-81 – циліндрична зубчаста передача, ступінь точності за нормами кінематичної точності не заданий (літера *N*), 7-го ступеня точності за но-



рмами плавності роботи, 6-го ступеня точності за нормами контакту зубців, з різновидом з'єднання  $B$  і різновидом допуску бічного зазору  $a$ .

У передачах, в яких гарантований мінімальний бічний зазор  $j_{n \min}$  не відповідає жодному із зазначених різновидів з'єднань, літеру, що вказує на різновид з'єднання, не позначають. В цьому випадку позначають величину мінімального гарантованого бічного зазору в мкм і різновид допуску на бічний зазор, наприклад: 7-600У ГОСТ 1643-81, що означає 7-й ступінь точності за нормами кінематичної точності, плавності роботи і контакту зубців, з гарантованим бічним зазором  $j_{n \min} = 600$  мкм і допуском на бічний зазор  $U$ .

Для циліндричних зубчастих передач клас відхилень міжосьової відстані не вказується в умовному позначенні точності передачі, якщо він відповідає певному різновиду з'єднання (табл. 2.84).

При вибиранні більш грубого класу відхилень міжосьової відстані, ніж це передбачено для даного різновиду з'єднання (табл. 2.84) в умовному позначенні точності циліндричної передачі вказується прийнятий клас відхилення міжосьової відстані і розрахований зменшений гарантований бічний зазор, наприклад: 7- $Ba$ /VI-93 ГОСТ 1643-81 – циліндрична зубчаста передача 7-го ступеня точності за всіма нормами точності, з різновидом з'єднання  $B$ , різновидом допуску бічного зазору  $a$  з класом відхилень міжосьової відстані VI (різновиду з'єднання  $B$  відповідає клас відхилень міжосьової відстані V – табл. 2.84) з гарантованим бічним зазором  $j_{n \min} = 93$  мкм. (при міжосьовій відстані  $a'' = 80$  мм).

Таблиця 2.85.

**Норми бічного зазору (показники  $j_{n \min}$  і  $f_a$ )**  
(за ГОСТ-1643-81, скорочено)

Різнovid з'єднання	Клас відхилень міжосьової відстані*	Позначення	Міжосьова відстань $a''$ , мм						
			До 80	Понад 80 до 125	Понад 125 до 180	Понад 180 до 250	Понад 250 до 315	Понад 315 до 400	Понад 400 до 500
			мкм						
$H$	II	$j_{n \min}$	0	0	0	0	0	0	0
$E$	II		30	35	40	46	52	57	63
$D$	III		46	54	63	72	81	89	97
$C$	IV		74	87	100	115	130	140	155
$B$	V		120	140	160	185	210	230	250
$A$	VI		190	220	250	290	320	360	400
—	I	$f_a$	±10	±11	±12	±14	±16	±18	±20
$H, E$	II		±16	±18	±20	±22	±25	±28	±30
$D$	III		±22	±28	±30	±35	±40	±45	±50
$C$	IV		±35	±45	±50	±55	±60	±70	±80
$B$	V		±60	±70	±80	±90	±100	±110	±120
$A$	VI		±100	±110	±120	±140	±160	±180	±200

\* – клас відхилень міжосьової відстані використовується при зміні відповідності між видом з'єднання і класом відхилення міжосьової відстані.

**Примітка.** Прийняті позначення:  $j_{n \min}$  – гарантований бічний зазор;  $\pm f_a$  – граничні відхилення міжосьової відстані.

В такому випадку зменшений гарантований бічний зазор  $j'_{n \min}$  визначається за формулою:

$$j'_{n \min} = j_{n \min} - 0,68(|f'_a| - |f_a|), \text{ мкм,}$$

де  $j_{n \min}$  і  $f_a$  – табличні значення гарантованого бічного зазору і граничного відхилення міжосьової відстані для даного різновиду з'єднання (табл. 2.85).

$j'_{n \min}$  – розрахункове значення гарантованого бічного зазору;

$f'_a$  – відхилення міжосьової відстані для більш грубого класу відхилень міжосьової відстані.

Наприклад, при номінальному значенні міжосьової відстані  $a'' = 80$  мм з різновидом з'єднання *B* і відповідним йому класом відхилень міжосьової відстані  $V$   $j_{n \min} = 120$  мкм;  $f_a = \pm 60$  мкм. Для VI-го класу відхилень міжосьової відстані  $f'_a = \pm 100$  мкм (табл. 2.85).

Тоді  $j'_{n \min} = 120 - 0,68(|100| - |60|) = 93$  мкм.

При прийнятті більш точного класу відхилень міжосьової відстані гарантований мінімальний бічний зазор  $j_{n \min}$  в передачі буде більшим за бічний зазор  $j'_{n \min}$ , що відповідає даному виду з'єднання. Його розраховують за вище наведеною формулою і в умовному позначенні точності зубчастої передачі цей зазор допускається не вказувати.

При ремонті машин у процесі дефектування зубчастих коліс найчастіше контролюють товщину зубців по ділільній хорді і коливання довжини загальної нормалі (див. тему 3.2.23.)

### 2.7.5.9. Особливості системи допусків і посадок черв'ячних циліндричних передач

Точність черв'ячних циліндричних передач і черв'ячних пар з модулем від 1 до 25 мм встановлена ГОСТ 3675-81. Цим стандартом для черв'ячних циліндричних передач встановлені ступені точності, норми точності, різновиди з'єднань і різновиди допусків бічного зазору такі самі, як і в ГОСТ 1643-81 для зубчастих циліндричних передач. Допускається комбінування норм точності різних ступенів точності. Однак норми контакту зубців і витків не можуть бути грубішими від норм плавності. Методика розрахунку бічного зазору аналогічна прийнятій для циліндричних зубчастих передач.

У черв'ячних передачах окремо враховуються похибки черв'ячного колеса і черв'яка (похибки кроку, гвинтової лінії і профілю черв'яка).

Особливістю системи допусків черв'ячних передач є також і та, що залежно від умов роботи зубців (витків) по правих і лівих профілях допускається призначати для них допуски з різних ступенів точності, однак для неробочих бічних поверхонь зубців допускається зменшення точності не більше, як на два ступеня.

На якість роботи черв'ячних передач значно впливає відхилення міжосьового кута в передачі, відхилення міжосьової відстані і зміщення середньої площини колеса, тому при призначенні допусків на ці похибки потрібно призначати відповідні ступені точності для черв'яка і черв'ячного колеса.

Ступені точності 1...6 призначені для передач з регульованим взаємним розташуванням черв'яка і черв'ячного колеса, а ступені точності 5...12 – для силових передач з нерегульованим взаємним розташуванням черв'яка і черв'ячного колеса.

Позначення точності черв'ячних циліндричних передач аналогічне позначенню точності циліндричних зубчастих передач.

#### 2.7.5.10. Особливості системи допусків і посадок конічних і гіпоїдних зубчастих передач

Допуски на конічні і гіпоїдні зубчасті колеса і передачі встановлені ГОСТ 1758-81, який поширюється на конічні і гіпоїдні зубчасті передачі і пари (без корпусу) зовнішнього зачеплення з прямими, тангенціальними і криволінійними зубцями з середнім діаметром діляльного кола зубчастих коліс до 4000 мм, середнім нормальним модулем від 1 до 55 мм з кутом зачеплення  $20^\circ$ .

Для цих передач допуски і граничні відхилення не встановлені для ступенів точності 1, 2 і 3. Ці ступені точності є перспективними. Норми контакту зубців, як і для черв'ячних передач, не можуть бути грубішими за норми плавності.

Для конічних і гіпоїдних передач, як і для зубчастих циліндричних і черв'ячних передач, встановлено шість різновидів з'єднань зубчастих коліс в передачі і п'ять різновидів допусків бічного зазору. Їх позначення і рекомендовані поєднання з різновидами з'єднань наведені в табл. 2.86.

Таблиця 2.86.

#### Рекомендовані поєднання різновидів допусків на бічний зазор з видами з'єднань (за ГОСТ 1758-81)

Різновид з'єднання	A	B	C	D	E	H
Різновид допуску на бічний зазор	a	b	c	d	e	h

Точність виготовлення конічних і гіпоїдних зубчастих коліс і передач задається ступенем точності, а вимоги до бічного зазору – різновидом з'єднання за нормами бічного зазору. Стандартом передбачені лише величини гарантованого бічного зазору  $j_{n \min}$  для передач з різними видами з'єднань незалежно від ступенів точності і їх комбінування. Допуски на бічний зазор  $Tj_n$  стандартом не встановлені.

При вибиранні різновиду допуску на бічний зазор в поєднанні з різновидом з'єднання, який відрізняється від наведеного в табл. 2.86, позначення різновиду з'єднання передачі доповнюється літерою, що характеризує різновид допуску на бічний зазор, при цьому обидві літери пишуться разом за аналогією до позначень точності циліндричних зубчастих передач.

Залежно від умов роботи зубців по лівих і правих профілях допускається призначати для них відхилення з різних ступенів точності за нормами кінематичної точності, нормами плавності і нормами контакту зубців. За кожною з норм точності ступінь точності шестерні і колеса передачі повинен призначатися однаковим.

Якщо не зазначені спеціальні вимоги з навантаження (гальмування) зубчастої передачі, повнота контакту зубців визначається миттєвою плямою контакту.

Позначення точності конічних і гіпоїдних зубчастих передач аналогічне позначенню точності циліндричних зубчастих передач.

**Приклад. 2.23.** Для циліндричної зубчастої передачі з модулем  $m = 5$  мм, з числом зубців шестерні  $z_1 = 20$  і колеса  $z_2 = 40$  призначити основні показники норм кінематичної точності, норм плавності роботи, норм бічного зазору і норм контакту зубців та допуски на них, якщо точність зубчастої передачі має таке позначення: 8 – 7 – 6В ГОСТ 1643-81.

Ділильний діаметр шестерні:  $d_1 = mz_1 = 5 \cdot 20 = 100$  мм.

Ділильний діаметр колеса:  $d_2 = mz_2 = 5 \cdot 40 = 200$  мм.

Міжосьова відстань передачі:  $a'' = (d_1 + d_2)/2 = (100 + 200)/2 = 150$  мм.

Ширина зубчастого вінця:  $b = 60$  мм.

#### Норми кінематичної точності

Призначаємо основні показники і їх допуски (для норм кінематичної точності ступінь точності 8).

1. Допуск на кінематичну похибку зубчастих коліс  $F'_{i1}iF'_{i2}$ :

$$F'_{i1} = F_{p1} + f_{f1}; F'_{i2} = F_{p2} + f_{f2},$$

де  $F_p$  – допуск на накопичену похибку кроку зубчастого колеса (табл. 2.77);

$f_f$  – допуск на похибку профілю зубця (табл. 2.79).

За табл. 2.77 при  $d_1 = 100$  мм і  $m = 5$  мм для 8-го ступеня точності знаходимо:  $F_{p1} = 63$  мкм;

при  $d_2 = 200$  мм і  $m = 5$  мм для 8-го ступеня точності знаходимо:  $F_{p2} = 90$  мкм;

За табл. 2.79 при  $d_1 = 100$  мм,  $m = 5$  мм для 8-го ступеня точності знаходимо:  $f_{f1} = 20$  мкм;

при  $d_2 = 200$  мм,  $m = 5$  мм для 8-го ступеня точності знаходимо:  $f_{f2} = 22$  мкм;

Тоді:  $F'_{i1} = 63 + 20 = 83$  мкм;  $F'_{i2} = 90 + 22 = 112$  мкм.

2. Допуск на радіальне биття зубчастого вінця  $F_r$  (табл. 2.78):  
 $f_{r1} = 50$  мкм;  $F_{r2} = 71$  мкм.

3. Допуск на коливання вимірювальної міжосьової відстані за оберт зубчастого колеса  $F''_{i1}$  (табл. 2.78):  $F''_{i1} = 71$  мкм;  $F''_{i2} = 100$  мкм.

### Норми плавності роботи

Призначаємо основні показники і їх допуски для норм плавності роботи (для норм плавності роботи ступінь точності 7).

1. Допуск на місцеву кінематичну похибку  $f_i$  (табл. 2.79):

$$f_{i1} = 32 \text{ мкм}; f_{i2} = 36 \text{ мкм.}$$

2. Граничні відхилення кроку зачеплення  $f_{pb}$  (табл. 2.79):

$$f_{pb1} = \pm 17 \text{ мкм}; f_{pb2} = \pm 19 \text{ мкм.}$$

3. Допуск на похибку профілю зубців (табл. 2.79):

$$f_{f1} = 14 \text{ мкм}; f_{f2} = 16 \text{ мкм.}$$

4. Допуск на коливання вимірювальної міжосьової відстані на одному зубці  $f'_i$  (табл. 2.79):

$$f'_{i1} = 25 \text{ мкм}; f'_{i2} = 28 \text{ мкм.}$$

### Норми контакту зубців

Призначаємо основні показники і їх допуски для норм контакту зубців (для норм контакту зубців ступінь точності 6).

1. Допуск на похибку напрямку зубця  $F_{\beta}$  (табл. 2.83):

$$F_{\beta1} = F_{\beta2} = 12 \text{ мкм.}$$

2. Сумарна пляма контакту (табл. 2.82):

по висоті зубця 50%

по довжині зубця 70%

### Норми бічного зазору

Призначаємо основні показники і їх допуски для норм бічного зазору (різновид з'єднання  $B$  і різновид допуску на бічний зазор  $b$ ).

1. Гарантований (мінімальний) бічний зазор  $j_{n \min}$  (табл. 2.85):

$$j_{n \min} = 160 \text{ мкм.}$$

2. Граничні відхилення міжосьової відстані  $f_a$  (табл. 2.85):

$$f_a = \pm 80 \text{ мкм.}$$

3. Верхнє граничне відхилення вимірювальної міжосьової відстані  $Ea''_s$ ,

Для зубчастих коліс із зовнішніми зубцями:  $Ea''_s = +f_i''$ ,

де  $f''_i$  – допуск на коливання вимірювальної міжосьової відстанні на одному зубці (табл. 2.79) за нормами плавності роботи.

Для 7-го ступеня точності за нормами плавності роботи приймаємо:

$$Ea''_{s_1} = +25 \text{ мкм} \quad Ea''_{s_2} = +28 \text{ мкм}$$

Таблиця 2.87.

**Норми бічного зазору. Допуск на зміщення вихідного контуру  $T_n$ , мкм (за ГОСТ 1643-81, скорочено)**

Різновид з'єднання	Різновид допуску*	Допуск на радіальне биття зубчастого вінця $F_r$ , мкм					
		До 8	Понад 8 до 10	Понад 10 до 12	Понад 12 до 16	Понад 16 до 20	Понад 20 до 25
$H, E$	$h$	28	30	35	40	40	45
$D$	$d$	35	40	40	45	55	60
$C$	$c$	45	50	55	60	70	80
$B$	$b$	55	60	70	70	80	90
$A$	$a$	70	80	80	90	100	100
		Понад 25 до 32	Понад 32 до 40	Понад 40 до 50	Понад 50 до 60	Понад 60 до 80	Понад 80 до 100
$H, E$	$h$	55	60	70	80	110	120
$D$	$d$	70	80	90	100	140	160
$C$	$c$	90	100	120	140	180	200
$B$	$b$	100	120	140	180	200	250
$A$	$a$	140	160	180	200	250	300

\*Різновид допуску на бічний зазор використовується при зміні відповідності між різновидом з'єднання і різновидом допуску бічного зазору.

4. Нижнє граничне відхилення вимірювальної міжосьової відстані  $Ea''_i$ .

Для зубчастих коліс із зовнішніми зубцями:  $Ea''_i = -T_n$ ,

де  $T_n$  – допуск на зміщення вихідного контуру (табл. 2.87).

**Примітка:** Величина  $F_r$  встановлюється у відповідності з нормою кінематичної точності (табл. 2.78).

Ступінь точності за нормами кінематичної точності 8. За табл. 2.78 для модуля 5 мм знаходимо:  $F_{r1} = 50$  мкм;  $F_{r2} = 71$  мкм.

За табл. 2.87 знаходимо: при  $F_{r1} = 50$  мкм,  $T_{n1} = 140$  мкм.; при  $F_{r2} = 71$  мкм,  $T_{n2} = 200$  мкм (для виду з'єднання  $B$ ).

Отже, нижні граничні відхилення вимірювальної міжосьової відстані становитимуть:  $Ea''_{i1} = -140$  мкм;  $Ea''_{i2} = -200$  мкм.

**Примітка:** Допуск на зміщення вихідного контуру  $T_n$  за табл. 2.87 прийнятий для виду з'єднання  $B$  і виду допуску на бічний зазор  $b$ .

## 2.7.6. Допуски на кути і кінчні з'єднання

### 2.7.6.1. Кутові розміри і допуски на них

В конструкціях машин використовуються деталі, в яких поверхні можуть бути розташовані під деяким кутом одна до одної. Наприклад, шківні і варіатори клинопасових передач, поверхні прилягання клапанів і їх гнізд у двигунах внутрішнього згорання, леза стрілочастих лап культиваторів тощо. У машинобудуванні на кутові розміри і конусності встановлено державні стандарти.

Стандартизовані кути і конусності називаються **нормальними**.

Всі нормальні кути, які застосовуються у машинобудуванні, поділяються на три групи:

- 1) нормальні кути загального призначення (найбільш поширена група кутів);
- 2) нормальні кути спеціального призначення (мають обмежене застосування в стандартизованих спеціальних деталях);
- 3) спеціальні кути (кути, які визначаються особливими експлуатаційними і технічними вимогами).

Кутові розміри можуть бути незалежними і залежними.

**Незалежні** – такі кутові розміри, які не пов'язані з іншими параметрами (розмірами) виробів і їх розміри призначаються за ГОСТ 8908-81.

**Залежні** кутові розміри визначаються основними параметрами (розмірами) виробів, до яких вони належать. Наприклад, кут підйому гвинтової лінії різьби залежить від її кроку  $P$ , кути конусів інструментів визначаються їх конусністю.

Для обмеження різноманітності застосування кутів ГОСТ 8908-81 встановлені розміри нормальних кутів загального призначення з довжиною меншої сторони кута до 2500 мм з розподіленням їх на три ряди переважного застосування.

До першого ряду входять кути:  $0^\circ; 5^\circ; 15^\circ; 20^\circ; 30^\circ; 45^\circ; 60^\circ; 90^\circ; 120^\circ$ . Другий ряд доповнений такими кутами:  $0^\circ 30'; 1^\circ; 2^\circ; 3^\circ; 4^\circ; 6^\circ; 7^\circ; 8^\circ; 10^\circ; 40^\circ; 75^\circ$ . Третій ряд є найбільш повним і містить ще такі кути:  $0^\circ 15'; 0^\circ 45'; 1^\circ 30'; 2^\circ 30'; 9^\circ; 12^\circ; 18^\circ; 22^\circ; 25^\circ; 35^\circ; 50^\circ; 55^\circ; 65^\circ; 70^\circ; 80^\circ; 85^\circ; 100^\circ; 110^\circ; 135^\circ; 150^\circ; 165^\circ; 180^\circ; 270^\circ$  і  $360^\circ$ .

При вибиранні номінальних значень кутових розмірів, потрібно взяти їх з першого ряду. Якщо конструкція виробу не дозволяє застосувати жодного з них, то потрібно вибрати кут з другого ряду і тільки у крайньому обґрунтованому випадку слід взяти кут з третього ряду. Наприклад, поверхні прилягання клапанів і їх гнізд у двигунах внутрішнього згорання розташовуються під кутами  $30^\circ$  або  $45^\circ$ , які належать до першого ряду переважного застосування.

Для вимірювання розмірів кутів найбільш поширеною є градусна міра: градус ( $^{\circ}$ ), кутова хвилина ( $'$ ) і кутова секунда ( $''$ ).

**Градусом** називається площинний кут, що дорівнює  $1/360$  частини центрального кута, який спирається на повне коло. Один градус дорівнює 60 кутовим хвилинам, одна кутова хвилина дорівнює 60 кутовим секундам.

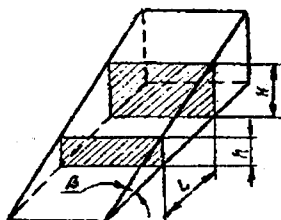
Міжнародною системою одиниць (СІ) як додатковою одиницею кутового розміру прийнятий радіан.

**Кутом в один радіан** називається площинний кут між двома радіусами круга, який відтинає з кола дугу, довжина якої дорівнює радіусу цього кола. Кут в  $360^{\circ}$  дорівнює  $2\pi$  радіан. Один радіан дорівнює  $57^{\circ}17'44,8''$ .

Для призматичних деталей (рис. 2.132), крім кутів, допускається застосування нахилів і відповідних їм кутів, наведених в табл. 2.88.

Таблиця 2.88.

**Значення нахилів і відповідних їм кутів**



Нахил $S$	Кут нахилу $\beta$
1:500	6'52,5''
1:200	17'11,3''
1:100	34'22,6''
1:50	1°8'44,7''
1:20	2°51'44,7''
1:10	5°42'38,1''

$$S = \frac{H - h}{L} = \operatorname{tg} \beta.$$

Рис. 2.132.

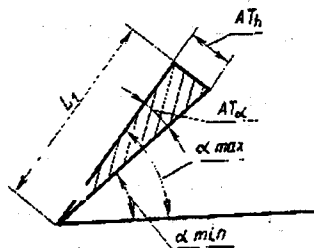


Рис. 2.133. Допуск кута.

**Допуски кутових розмірів** призначаються за ГОСТ 8908-81.

Допуском кутового розміру  $AT$  (від англійського виразу *angle tolerance* – допуск кута) називається різниця між найбільшим ( $\alpha_{max}$ ) і найменшим ( $\alpha_{min}$ ) граничними значеннями кута (рис. 2.133).



Допуск кутового розміру може виражатися:

- 1) в кутових одиницях радіанної чи градусної мір  $AT_\infty$  (точно значення) і  $AT'_\infty$  (округлене значення допуску в градусній мірі) (рис. 2.133);
- 2) довжиною відрізка  $AT_h$  на перпендикулярі до сторони кута, протилежному куту  $\alpha$  на відстані  $L_l$  від вершини цього кута (рис. 2.133).

На кресленнях рекомендується позначати округлені значення допуску кута  $AT'_\infty$  в градусах, хвилинах, секундах.

Крім того для кутів конусних деталей допуск кута може виражатися допуском  $AT_D$  на різницю діаметрів у двох перерізах конуса на довжині  $L$  між ними (рис. 2.134, а).

Допуски кутів конусів з конусністю не більше 1:3 повинні призначатися залежно від номінальної довжини конуса  $L$ . При більшій конусності допуски призначаються залежно від довжини твірної конуса  $L_l$  (рис. 2.134, б).

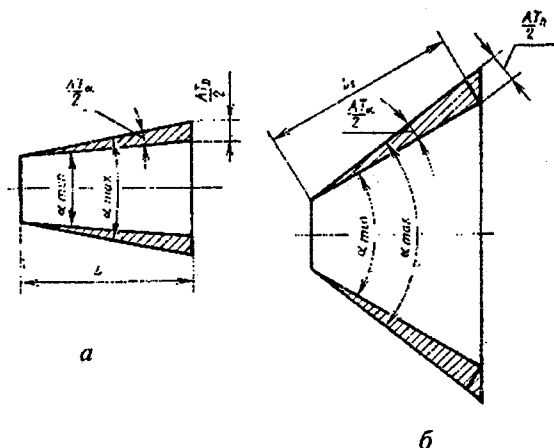


Рис. 2.134.

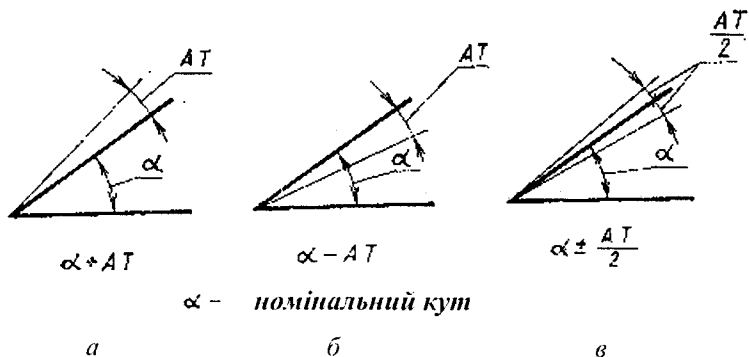
Призначення допусків кутів конусів: а) залежно від довжини конуса  $L$ ; б) залежно від довжини твірної конуса  $L_l$ .

Допуски кутових розмірів можуть бути розташовані в плюс ( $+AT$ ), в мінус ( $-AT$ ) чи симетрично ( $\pm AT/2$ ) відносно номінального значення кутового розміру (рис. 2.135).

В обґрунтованих випадках може застосовуватися інше розташування допуску кута.

Стандартом ГОСТ 8908-81 встановлено 17 ступенів (квалітетів) точності кутових розмірів: 1,2...17 в порядку зменшення точності.

За необхідності призначення більшої точності ніж та, яку дає 1-й квалітет, допуски ступенів точності 01 і 0 одержують послідовним діленням допуску першого ступеня точності на коефіцієнт 1,6 (значення знаменника ряду  $R5$  переважних чисел).



**Рис. 2.135.** Варіанти розташування допусків кутових розмірів: а) – в плюс (+ $AT$ ); б) – в мінус (- $AT$ ); в) – симетрично ( $\pm AT/2$ ).

При позначенні допуску кутового розміру заданої точності до позначення допуску кута  $AT$  додають номер відповідного ступеня точності, наприклад,  $AT1, AT2, \dots, AT17$ .

Ступені точності 1...4 використовуються для кутових мір; 5...7 – для кутів високої точності; 8...12 – для кутів нормальної точності; 13...15 – для кутів пониженої точності; 16, 17 – для вільних кутових розмірів. (табл. 2.89).

Таблиця 2.89.

**Приклади застосування ступенів точності допусків кутових розмірів і конусів.**

Ступінь точності	Приклади застосування
5	Зовнішні конуси надвисокої точності герметичних з'єднань; конусні калібри-пробки.
6	Внутрішні конуси надвисокої точності; конусні калібри-втулки.
7; 8	Деталі підвищеної і високої точності, які вимагають відмінного центрування.
9	Те саме при менших вимогах до точності з'єднань.
10; 11; 12	Деталі нормальної точності, які потребують наступного притирання.
13; 14	Деталі заниженої точності; стопорні пристрої.
15	Конічні заглиблення під головки гвинтів.
16; 17	Не з'єднувані (вільні) розміри.

Допуски кутів призматичних елементів деталей призначають залежно від номінальної довжини  $L_l$  меншої сторони, що утворюють кут, і ступеня точності кута (табл. 2.90).

Таблиця 2.90.

**Допуски кутів призматичних елементів деталей і кутів конусів для ступенів точності 7...12 (за ГОСТ 8908-81)**

Інтервали довжин $L, L_l$ , мм	Позначення допуску	Одиниці вимірювання	Ступінь точності кута					
			7	8	9	10	11	12
До 10	$AT_{\infty}^{\prime}$ $AT_h, AT_D$	Градус мкм	2'30" ...8	4' ...12,5	6' ...20	10' ...32	16' ...50	26' ...80
Понад 10 до 16	$AT_{\infty}^{\prime}$ $AT_h, AT_D$	Градус мкм	2' 6,3...10	3' 10...16	5' 16...25	8' 25...40	12' 40...63	20' 63...100
Понад 16 до 25	$AT_{\infty}^{\prime}$ $AT_h, AT_D$	Градус мкм	1'40" 8...12,5	2'30" 12,5...20	4' 20...32	6' 32...50	10' 50...80	16' 80...125
Понад 25 до 40	$AT_{\infty}^{\prime}$ $AT_h, AT_D$	Градус мкм	1'20" 10...16	2' 16...25	3' 25...40	5' 40...63	8' 63...100	12' 100...160
Понад 40 до 63	$AT_{\infty}^{\prime}$ $AT_h, AT_D$	Градус мкм	1' 12,5...20	1'40" 20...32	2'30" 32...50	4' 50...80	6' 80...125	10' 125...200
Понад 63 до 100	$AT_{\infty}^{\prime}$ $AT_h, AT_D$	Градус мкм	50" 16...25	1'20" 25...40	2' 40...63	3' 63...100	5' 100...160	8' 160...250
Понад 100 до 160	$AT_{\infty}^{\prime}$ $AT_h, AT_D$	Градус мкм	40" 20...32	1' 32...50	1'40" 50...80	2'30" 80...125	4' 125...200	6' 200...320
Понад 160 до 250	$AT_{\infty}^{\prime}$ $AT_h, AT_D$	Градус мкм	32" 25...40	50" 40...63	1'20" 63...100	2' 100...160	3' 160...250	5' 250...400
Понад 250 до 400	$AT_{\infty}^{\prime}$ $AT_h, AT_D$	Градус мкм	26" 32...50	40" 50...80	1' 80...125	1'40" 125...200	2'30" 200...320	4' 320...500

**Примітка:** Значення  $AT_h$  або  $AT_D$ , наведені в таблиці, вказані для крайніх значень інтервалів довжин  $L$  або  $L_l$ .

Значення  $AT_D$ , наведені в табл. 2.90, належать тільки до конусів з конусністю не більше 1:3, для яких  $AT_D=AT_h$  (різниця не перевищує 2%).

Для конусів з конусністю понад 1:3 значення  $AT_D$  визначають за формулою:

$$AT_D = \frac{AT_h}{\cos \infty / 2},$$

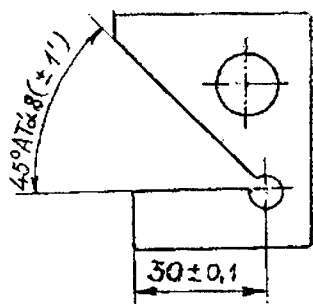
де  $\infty$  – номінальний кут конуса.

**Приклад 2.24.** Для деталі, наведеної на рис. 2.136, призначити номінальне значення і допуск кутового розміру, якщо розмір кута повинен знаходитися в межах від  $35^\circ$  до  $50^\circ$  з допуском за 8-м ступенем точності. Позначити розмір і допуск кута на кресленні деталі.

Для кутів першого ряду переважного застосування приймаємо:  $\alpha = 45^\circ$ . За кресленням деталі (рис. 2.136) довжина меншої сторони, що утворюють кут, становить 30 мм, то за табл. 2.90 для інтервалу довжин від 25 до 40 мм для 8-го ступеня точності знаходимо:  $AT'_\alpha = 2'$ . Граничні відхилення кутового розміру призначаємо симетрично відносно номінального його значення, тобто:

$$ES = +AT'_\alpha/2 = +2'/2 = +1'; \quad EI = -AT'_\alpha/2 = -2'/2 = -1',$$

(рис. 2.135, в).



Позначаємо номінальний розріз, ступінь точності і граничні відхилення кута на кресленні деталі (рис. 2.136).

Рис. 2.136.

### 2.7.6.2. Конічні з'єднання і допуски на них

Загальний вигляд гладкого конічного з'єднання наведено на рис. 2.137, де 1 – охоплююча деталь, з'єднуваною поверхнею є внутрішній конус (отвір), а 2 – охоплювана деталь, з'єднуваною поверхнею якої є зовнішній конус (вал).

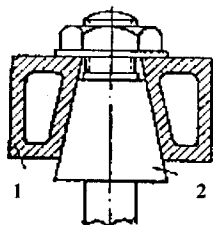


Рис. 2.137. Гладке конічне з'єднання:  
1 – внутрішній конус;  
2 – зовнішній конус.

Гладкі конічні з'єднання набули меншого поширення в машинобудуванні, ніж циліндричні, однак вони мають ряд цінних властивостей, основними з яких є такі.

Можливість регулювання зазору в рухомих з'єднаннях і натягу – в нерухомих шляхом осьового переміщення однієї з деталей відносно іншої; висока ступінь центрування з'єднаних

конічних деталей; легкість розбирання нерухомих з'єднань; забезпечення герметичності з'єднання, яке досягається шляхом притирання деталей по конічних поверхнях, внаслідок чого ці деталі стають не взаємозамінними (наприклад, запірні крани, клапани двигунів внутрішнього згорання, запірні голки карбюраторів, тощо).

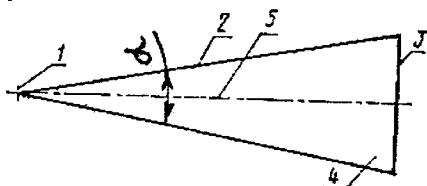
Конічними є також з'єднання маховиків з колінчастими валами пускових двигунів, шарових пальців і тяг механізмів керма, шестерня приводу паливного насоса 4ТН – 9×10Т з валом насоса тощо.

Залежно від одержуваних в конічних з'єднаннях зазорів або натягів, їх поділяють на рухомі (із зазором), нерухомі (з натягом) і перехідні (щільні).

### 2.7.6.3. Основні терміни та визначення

Терміни та визначення, що належать до конусів і конічних з'єднань, встановлені ДСТУ 2499-94.

**Пряма кругова конічна поверхня** (далі конічна поверхня) поверхня обертання, утворена прямою, яка обертається навколо осі і перетинає її (рис. 2.138).



**Рис. 2.138.** Конічна поверхня: 1 – вершина; 2 – твірна; 3 – основа; 4 – конічна поверхня; 5 – вісь.

Параметри, що стосуються зовнішніх конусів, помічають індексом (*e*), а внутрішніх – (*i*).

Основними елементами конусів (конічних деталей) є такі:

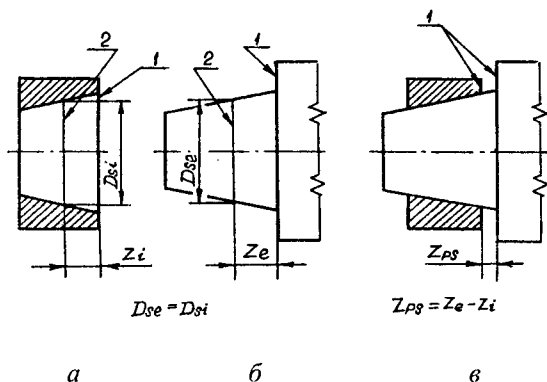
**Основа конуса** – коло, утворене перерізом конуса із площиною, яка перпендикулярна до осі конуса і обмежує його в осьовому напрямку.

Розрізняють **велику і малу** основу конуса. Діаметр великої основи позначають літерою *D*, а малої – *d*.

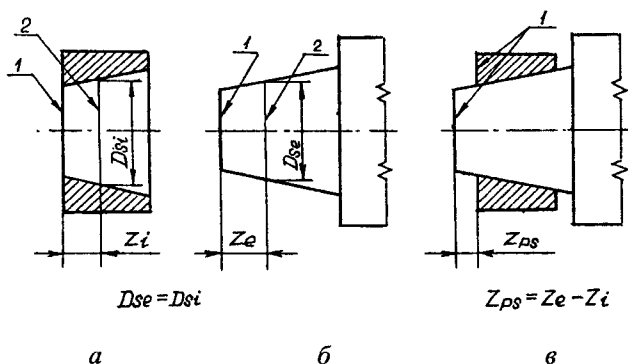
**Основна площа конуса** – площа поперечного перерізу конуса, у якому задається номінальний діаметр конуса.

**Конус** – узагальнений термін, під яким залежно від конкретних умов розуміють конічну поверхню, конічну деталь чи конічний елемент.

**Конус** називають **зовнішнім** (валом), якщо він має зовнішню конічну поверхню і **внутрішнім** (отвором), якщо він має внутрішню конічну поверхню (рис. 2.139).



**Рис. 2.139.** Розташування базових площин біля великих основ конусів: *a* – внутрішній конус; *б* – зовнішній конус; *в* – кінцеве з’єднання. 1 – базова площина; 2 – основна площина.

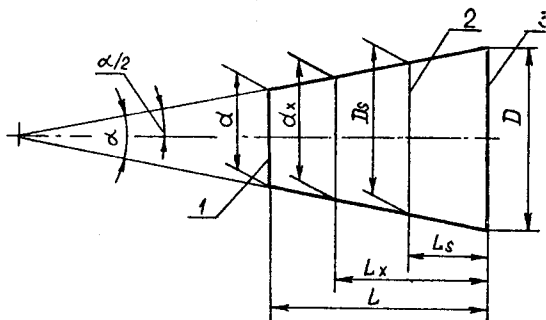


**Рис. 2.140.** Розташування базових площин біля малих основ конусів: 1 – базова площина; 2 – основна площина.

**Базова площина конуса** – площина, що перпендикулярна до осі конуса і служить для визначення осьового положення основної площини чи осьового положення цього конуса відносно з’єднуваного з ним іншого конуса (рис. 2.139 2.140).

Базові площини можуть розташовуватися біля великої (рис. 2.139) або біля малої (рис. 2.140) основ конуса. В окремих випадках базова і основна площини конуса можуть збігатися.

Залежно від осьового положення січної площини, розрізняють: діаметр  $D$  великої основи конуса; діаметр  $d$  малої основи конуса; діаметр  $D_s$  у заданому поперечному перерізі – перерізі, що має задане осьове положення  $L_s$ ; діаметр  $d_x$  у поперечному перерізі з довільним осьовим положенням  $L_x$ . (рис. 2.141).



**Рис. 2.141.** Розміри конуса: 1 – мала основа; 2 – заданий поперечний переріз; 3 – велика основа.

основною і базовою площиною конуса, виміряна паралельно до осі конуса (рис. 2.139, 2.140).

**Довжина конуса** ( $L_e$  – для зовнішнього конуса і  $L_i$  – для внутрішнього конуса) – відстань між вершиною і основою конуса або між основами зрізаного конуса (рис. 2.142).

**Конічне з'єднання** – з'єднання зовнішнього і внутрішнього конусів, які мають однакові номінальні кути конуса  $\alpha$  (або однакові номінальні конусності  $C$ ) (рис. 2.142).

**Довжина конічного з'єднання**  $L_p$  – довжина, на якій конічні поверхні з'єднаних конусів перекривають одна одну в осьовому напрямку (рис. 2.142).

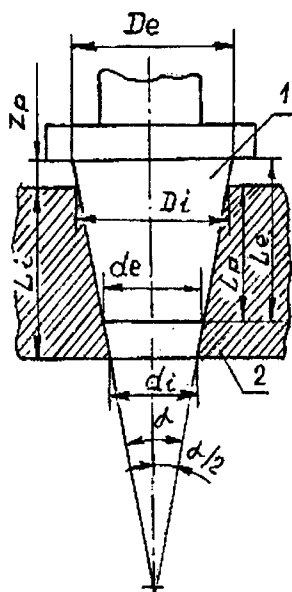
Конічні деталі ще характеризуються такими параметрами, як кут конуса  $\alpha$  і кут нахилу  $\alpha/2$ . Замість цих кутів часто для характеристики конусів і конічних з'єднань використовують такі поняття як нахил ( $S$ ) та конусність ( $C$ ), при цьому:

$$S = \frac{D-d}{2L} = \operatorname{tg} \alpha/2; C = \frac{D-d}{L} = 2\operatorname{tg} \alpha/2.$$

Тобто нахил дорівнює  $1/2$  конусності.

Найчастіше за базу конуса приймають одну з його основ або інший конструктивний елемент (торцьову площину буртика, заплечика чи місце переходу конуса в циліндр) (рис. 2.139, 2.140).

**Базова відстань конуса** ( $Z_e$  – для зовнішнього конуса і  $Z_i$  – для внутрішнього конуса) – відстань між



Конусність часто вказують у вигляді відношення  $1:x$ , де  $x$  – відстань між поперечними перерізами конуса, у яких різниця діаметрів дорівнює 1 мм, наприклад,  $C=1:20$ .

Конусності переважного застосування і відповідні їм кути конусів в градусній мірі і в радіанах наведені в табл. 2.91.

Рис. 2.142. Конічне з'єднання: 1 – зовнішній конус; 2 – внутрішній конус.

Таблиця 2.91.  
Конусності і відповідні їм значення кутів конусів у градусній мірі і в радіанах [11]

Конусність C	Кут конуса $\alpha$		Конусність C	Кут конуса $\alpha$	
	В градусній мірі	В радіанах		В градусній мірі	В радіанах
1:100	34°22,6"	0,01	1:10	5°43'29,3"	0,099
1:50	1°8'45,2"	0,02	1:5	11°25'16,3"	0,199
1:20	2°51'51,1"	0,05	1:3	18°55'28,7"	0,33

Приклади застосування нормальних конусностей наведені в табл. 2.92.



## Приклади застосування нормальних конусностей [11]

Конусність	Приклади застосування
1:200	Нероз'ємні з'єднання, які сприймають ударні змінні навантаження і великі обертові моменти; конічні болти.
1:100	Нероз'ємні з'єднання, які сприймають спокійні змінні навантаження; клинові шпонки.
1:50	Конічні штифти; хвостовики калібрів-пробок.
1:30	Конуси насадних розверток, зеркерів і оправок для них.
1:20	Болти конусні; метричні конуси інструментів.
1:12	Кріпильні втулки кулькових і роликових підшипників.
1:10	З'єднувальні муфти валів; з'єднання муфт або зубчастих коліс з конічними кінцями валів електромоторів; конуси інструментів.
1:7	Крани пробкові, муфтові і флянцеві чавунні.
1:5	З'єднання, які повинні легко роз'єднуватися при дії радіальних навантажень; конічні цапфи.
1:3	Конуси муфт граничного моменту.

Важливою характеристикою конічного з'єднання є його базова відстань.

**Базова відстань конічного з'єднання  $Z_p$**  – осьова відстань між базовими площинами зовнішнього і внутрішнього конусів (рис. 2.142).

#### 2.7.6.4. Допуски і посадки конічних з'єднань

**Система допусків конусів** – система, яка містить допуски і граничні відхилення діаметрів і кута конуса, а також допуски форми конуса: округлості поперечного перерізу конуса і прямолінійності твірної конуса.

Система допусків і посадок для конічних з'єднань встановлена ГОСТ 25307-82 і поширюється на гладкі конуси діаметром до 500 мм з конусністю від 1:3 до 1:500.

**Конічна посадка** – характер конічного з'єднання, що визначається різницею (до складання) діаметрів внутрішнього та зовнішнього конусів у їх поперечних перерізах, які з'єднуються після фіксування взаємного осового положення.

За способом фіксування взаємного осового положення з'єднаних конусів, конічні посадки поділяються на:

- посадки з фіксуванням шляхом з'єднання конструктивних елементів з'єднаних конусів; при цьому способі фіксування можливе одержання посадок із зазором, перехідних і з натягом;

- посадки з фіксуванням по заданій осьовій відстані  $Z_{pf}$  між базовими площинами з'єднаних конусів; при цьому способі фіксування можливе одержання посадок із зазором, перехідних і з натягом;
- посадки з фіксуванням по заданому взаємному осьовому зміщенню з'єднаних конусів від їх початкового положення; при цьому способі фіксування можливе одержання посадок із зазором і з натягом;
- посадки з фіксуванням по заданому взаємному зусиллю запресування  $F_s$ , що додається в початковому положенні з'єднаних конусів; при цьому способі фіксування взаємного положення конусів можливе одержання посадок з натягом.

Для конусів встановлені такі різновиди допусків:

- допуск діаметра конуса  $T_D$  в будь-якому перерізі і допуск  $T_{Dx}$  – в заданому перерізі конуса;
- допуск кута конуса  $AT$ ;
- допуск форми конуса:  $T_{FR}$  – допуск округлості;  $T_{FL}$  – допуск прямолінійності твірної конуса.

Стандартом (ГОСТ 25307-82) передбачено два способи нормування (призначення) допусків конусів.

**Спосіб 1** – спільне нормування всіх різновидів допусків допуском  $T_D$  діаметру конуса в будь-якому перерізі. Допуск  $T_D$  визначає поле допуску конуса, в межах якого повинні знаходитися всі точки реальної поверхні конуса. Воно обмежує не тільки відхилення діаметра, але й відхилення кута і форми конуса.

**Спосіб 2** – окреме нормування кожного різновиду допусків: допуску  $T_{Dx}$  діаметра конуса в заданому перерізі, допуску  $AT$  кута конуса, допуску  $T_{FR}$  округлості і допуску  $T_{FL}$  прямолінійності твірної конуса.

В посадках з фіксуванням по конструктивних елементах і за заданою осьовою відстані між базовими площинами з'єднаних конусів, допуски конусів рекомендується нормувати способом 1.

В цих посадках величини зазорів чи натягів залежать тільки від граничних відхилень діаметрів з'єднаних конусів. Відхилення кута і форми конуса впливають лише на рівномірність зазорів або натягів, а також на довжину контакту конічних поверхонь зовнішнього і внутрішнього конусів.

За необхідності, відхилення кута і форми конуса можуть бути обмежені додатковими допусками кута конуса  $AT$  і форми конуса  $T_{FR}$  і  $T_{FL}$  більш вузькими, ніж допуск  $T_D$ .

В посадках з фіксуванням за заданим осьовим зміщенням з'єднаних конусів від їх початкового положення, або за заданим зусиллям запресування, допуски конусів рекомендується нормувати способом 2.

В цих посадках величини зазорів чи натягів визначаються, в основному, умовами складання. На рівномірність зазору чи натягу і на довжину контакту виявляють вплив лише допуски кута і форми конуса, а допуски діаметрів впливають лише на величину базової відстані конічного з'єднання.

Допуски не з'єднаних конусів рекомендується нормувати способом 2.

**Допуски конусів.** Найчастіше допуски конусів нормують спільним нормуванням всіх різновидів допусків допуском діаметра конуса  $T_D$  в будь-якому перерізі конуса, при цьому допуски діаметрів конусів повинні відповідати допускам гладких циліндричних з'єднань (за ГОСТ 25346-89).

При вибраному квалітеті допуск  $T_D$  визначається за номінальним значенням діаметра більшої основи конуса, а допуск  $T_{D_s}$  – за номінальним значенням діаметра в заданому перерізі конуса.

Допуск  $AT$  кута конуса і допуски форми конуса – допуск  $T_{FR}$  округлості і допуск  $T_{FL}$  прямолінійності твірної конуса при заданому допуску  $T_D$  на діаметр конуса в будь-якому перерізі конуса призначають у тому випадку, якщо відхилення кута і форми конуса повинні бути обмежені в більш вузьких межах, ніж це можливо при повному використанні допуску  $T_D$ .

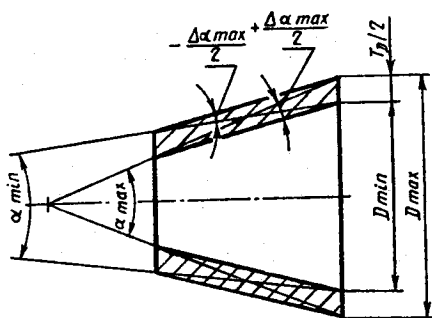


Рис. 2.143. Відхилення кута  $\alpha$  конуса.

При заданому допуску  $T_D$  і повному його використанні, відхилення кута  $\alpha$  конуса можливі в межах  $\pm \Delta \alpha_{max}$  (рис. 2.143), або  $\pm \Delta \alpha_{Dmax}$ , при цьому  $\Delta \alpha_{Dmax} = T_D$ ,

де  $\Delta \alpha_{max}$  – найбільше відхилення кута конуса в кутових одиницях, можливе при повному використанні допуску  $T_D$ ;

$\Delta \alpha_{Dmax}$  – найбільше відхилення кута конуса в лінійних одиницях, можливе при повному використанні допуску  $T_D$ .

Значення  $\Delta\alpha_{Dmax}$  для тих квалітетів допусків  $T_D$  за ГОСТ 25346-89, які використовуються для з'єднаних конусів, наведені в табл. 2.93.

Таблиця 2.93.

**Найбільші відхилення кута конуса  $\Delta\alpha_{Dmax}$ , можливі при повному використанні допуску  $T_D$  (за ГОСТ 25307-82, скорочено)**

Інтервали діаметрів $D$ , мм	Квалітет допуску $T_D$ .					
	7	8	9	10	11	12
	$\Delta\alpha_{Dmax}(\pm)$ , МКМ					
До 3	10	14	25	40	60	100
Понад 3 до 6	12	18	30	48	75	120
Понад 6 до 10	15	22	36	58	90	150
Понад 10 до 18	18	27	43	70	110	180
Понад 18 до 30	21	33	52	84	130	210
Понад 30 до 50	25	39	62	100	160	250
Понад 50 до 80	30	46	74	120	190	300
Понад 80 до 120	35	54	87	140	220	350
Понад 120 до 180	40	63	100	160	250	400
Понад 180 до 250	46	72	115	185	290	460

При заданому допускові  $T_D$  і повному його використанні, відхилення форми конуса можливі в межах до  $\Delta_{FRmax}$  (рис. 2.144, а) і  $\Delta_{FLmax}$  (рис. 2.144, б), при цьому:

$$\Delta_{FRmax} = \Delta_{FLmax} = 0,5T_D.$$

Допуски кута конуса  $AT$  повинні призначатися в кутових одиницях  $AT\alpha$  або в лінійних одиницях  $AT_D$  і повинні відповідати ГОСТ 8908-81, а допуски форми  $T_{FR}$  і  $T_{FL}$  повинні відповідати ГОСТ 24643-81.

Граничні відхилення кутів конусів як і кутів призматичних елементів деталей, можуть бути розташовані односторонньо або симетрично щодо номінального розміру кута.

У з'єднаннях, в яких у початковому положенні необхідно забезпечити контакт біля великих основ конусів, слід призначати односторонні граничні відхилення – для зовнішнього конуса в плюс ( $+AT_e$ ), для внутрішнього конуса в мінус ( $-AT_i$ ).

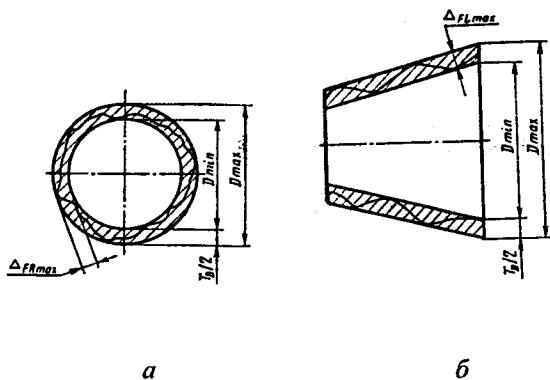
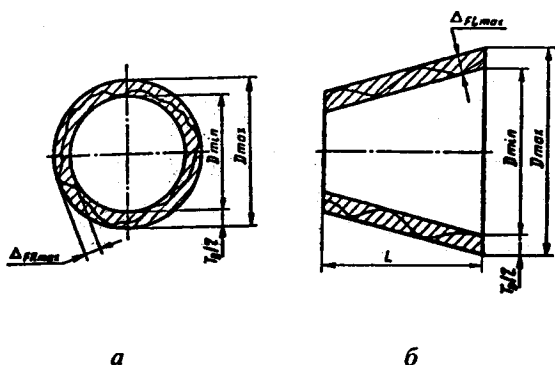


Рис. 2.144. Відхилення форми конуса  $\Delta_{FRmax}$  і  $\Delta_{FLmax}$

У з'єднаннях, в яких у початковому положенні необхідно забезпечити контакт біля малих основ конусів, слід призначити однобічні граничні відхилення – для зовнішнього конуса в мінус ( $-AT_c$ ), для внутрішнього конуса в плюс ( $+AT_i$ ).

У з'єднаннях, в яких характер контакту в початковому положенні не має значення, а важливо лише забезпечити найменшу різницю між кутами з'єднуваних конусів, для внутрішнього і зовнішнього конусів слід призначити однакове розташування граничних відхилень кутів: або симетричне ( $\pm AT_c/2$  і  $\pm AT_i/2$ ), або однобічне, але з однаковими знаками для обох конусів ( $+AT_c$  і  $+AT_i$  або  $-AT_c$  і  $-AT_i$ ). При вибраному ступені точності



ті допуск  $T_{FR}$  вказується за номінальним значенням діаметра більшої основи конуса, а допуск  $T_{FL}$  – за номінальною довжиною конуса  $L$  (рис. 2.145 і табл. 2.94).

Рис. 2.145. Допуски форми конуса: допуск  $T_{FR}$  округлості і допуск  $T_{FL}$  – прямилиніюності твірної.

Таблиця 2.94.

Найбільші відхилення форми  $\Delta_{FRmax}$  і  $\Delta_{FLmax}$ , можливі при повному використанні допуску  $T_D$  (за ГОСТ 25307-82, скорочено)

Інтервал діаметрів $D$ і довжин $L$ , мм	Квалітет допуску $T_D$					
	7	8	9	10	11	12
	$\Delta_{FRmax}$ і $\Delta_{FLmax}$ , МКМ					
До 3	5,0	7,0	12,5	20,0	30,0	50
Понад 3 до 6	6,0	9,0	15,0	24,0	37,5	60
Понад 6 до 10	7,5	11,0	18,0	29,0	45,0	75
Понад 10 до 18	9,0	13,5	21,5	35,0	55,0	90
Понад 18 до 30	10,5	16,5	26,0	42,0	65,0	105
Понад 30 до 50	12,5	19,5	31,0	50,0	80,0	125
Понад 50 до 80	15,5	23,0	37,0	60,0	95,0	150
Понад 80 до 120	17,5	27,0	43,5	70,0	110,0	175
Понад 120 до 180	20,0	31,5	50,0	80,0	125,0	200
Понад 180 до 250	23,0	36,0	57,5	92,5	145,0	230
Понад 250 до 315	26,0	40,5	65,0	105,0	160,0	260
Понад 315 до 400	28,5	44,5	70,0	115,0	180,0	285

Поля допусків. Поля допусків діаметрів зовнішніх і внутрішніх конусів наведені в табл. 2.95.

Таблиця 2.95.

Поля допусків діаметрів зовнішніх і внутрішніх конусів  
(за ГОСТ 25307-82, скорочено)

Квалітет допуску $T_D$ чи $T_{Dh}$	Зовнішні конуси												Внутрішні конуси		
	Основні відхилення														
	$d$	$e$	$f$	$h$	$js$	$k$	$m$	$N$	$s$	$u$	$x$	$Z$	$H$	$Js$	$N$
	Поля допусків														
7	$d7$	$e7$	$f7$	$h7$	$js7$	$k7$	$m7$	$n7$	$s7$	$u7$			$H7$	$Js7^*$	
8	$d8$	$e8$	$f8$	$h8$	$js8^{**}$	$K8^{**}$				$u8$	$x8$	$Z8$	$H8$	$Js8^*$	
9	$d9$	$e9$	$f9$	$h9$	$js9^{**}$	$K9^{**}$							$H9$	$Js9^{**}$	$N9^{**}$
10				$h10^{**}$	$js10^{**}$	$K10^{**}$							$H10^{**}$	$Js10^{**}$	$N10^{**}$
11				$h11^{**}$	$js11^{**}$	$K11^{**}$							$H11^{**}$	$Js11^{**}$	$N11^{**}$
12				$h12^{**}$	$js12^{**}$	$K12^{**}$							$H12^{**}$	$Js12^{**}$	$N12^{**}$

° – поля допусків, не призначені для посадок;

°° – поля допусків, призначені, як правило, тільки для конічних посадок з фіксуванням за заданим осьовим зміщенням з'єднаних конусів від їх початкового положення або за заданим зусиллям запресування.

Примітка. Для внутрішніх конусів з номінальними діаметрами до трьох міліметрів замість полів допусків  $N9...N12$  повинні застосовуватися відповідно поля допусків  $K9...K12$ .

Зазначені поля допусків застосовуються як при призначенні граничних відхилень (допусків) для діаметра у будь-якому перерізі конуса ( $T_D$ ) так і при призначенні граничних відхилень (допусків) для діаметра в заданому перерізі конуса ( $T_{D_s}$ ).

Вибір того чи іншого поля допуску (з табл. 2.95) провадиться з урахуванням способу фіксування взаємного осевого положення з'єднаних конусів.

В посадках з фіксуванням за конструктивними елементами або за заданою осевою відстанню між базовими площинами з'єднаних конусів слід приймати поля допусків не грубіші 9-го квалітету з основним відхиленням: для внутрішніх конусів –  $H$ , для зовнішніх конусів – з будь-яким із числа, вказаних ГОСТ 25307-82 (табл. 2.95).

В посадках з фіксуванням за заданим осевим зміщенням з'єднаних конусів від початкового їх положення або за заданим зусиллям запресування слід застосовувати поля допусків від 8-го до 12-го квалітетів з основними відхиленнями: для внутрішніх конусів –  $H$  (рекомендується),  $J_s$  або  $N$ ; для зовнішніх конусів –  $h$ ,  $js$  або  $k$ . В обґрунтованих випадках допускається застосовувати поля допусків точніше 8-го квалітету.

Граничні відхилення діаметрів конусів при вибраному полі допуску визначаються за ГОСТ 25347-89 як для гладких циліндричних з'єднань, а для полів допусків, передбачених лише для конічних посадок – за ГОСТ 25307-82 (табл. 2.96).

Розташування граничних відхилень кутів з'єднаних конусів допускається як одностороннє ( $+AT$  чи  $-AT$ ), так і симетричне ( $\pm AT/2$ ), для не з'єднаних конусів – тільки симетричне.

**Посадки.** Конічні посадки, як і посадки гладких циліндричних з'єднань, можуть бути рухомими нерухомими і перехідними (щільними), які можуть бути виконані в системі отвору або в системі вала.

Посадки з фіксуванням за конструктивними елементами або за заданою осевою відстанню між базовими площинами з'єднаних конусів повинні призначатися в системі отвору.

В посадках рекомендується поєднувати поля допусків діаметрів зовнішнього і внутрішнього конусів одного квалітету. В обґрунтованих випадках допускається поєднання полів допусків з'єднаних конусів різних квалітетів, при цьому рекомендується, щоб більший допуск (грубіший квалітет) діаметра призначався для внутрішнього конуса, а допуски діаметрів внутрішнього і зовнішнього конусів відрізнялись не більше, ніж на два квалітети.

Таблиця 2.96.

**Граничні відхилення для полів допусків, передбачених лише  
для кінцевих посадок (за ГОСТ 25307-82)**

Інтервали діаметрів $D$ або $D_x$ , мм	Поля допусків								
	Зовнішніх конусів					Внутрішніх конусів			
	$k8$	$k9$	$k10$	$k11$	$k12$	$K9$	$N10$	$N11$	$N12$
	Граничні відхилення, мкм								
До 3	+14 0	+25 0	+40 0	+60 0	+100 0	0 -25	0 <sup>+</sup> -40	0 <sup>+</sup> -50	0 <sup>+</sup> -100
Понад 3 до 6	+18 0	+30 0	+48 0	+75 0	+120 0	-	0 -48	0 -75	0 -120
Понад 6 до 10	+22 0	+36 0	+58 0	+90 0	+150 0	-	0 -58	0 -90	0 -150
Понад 10 до 18	+27 0	+43 0	+70 0	+110 0	+180 0	-	0 -70	0 -110	0 -180
Понад 18 до 30	+33 0	+52 0	+84 0	+130 0	+210 0	-	0 -84	0 -130	0 -210
Понад 30 до 50	+39 0	+62 0	+100 0	+160 0	+250 0	-	0 -100	0 -160	0 -250
Понад 50 до 80	+46 0	+74 0	+120 0	+190 0	+300 0	-	0 -120	0 -190	0 -300
Понад 80 до 120	+54 0	+87 0	+140 0	+220 0	+350 0	-	0 -140	0 -220	0 -350
Понад 120 до 180	+63 0	+100 0	+160 0	+250 0	+400 0	-	0 -160	0 -250	0 -400
Понад 180 до 250	+72 0	+115 0	+185 0	+290 0	+460 0	-	0 -185	0 -290	0 -460
Понад 250 до 315	+81 0	+130 0	+210 0	+320 0	+520 0	-	0 -210	0 -320	0 -520
Понад 315 до 400	+89 0	+140 0	+230 0	+360 0	+570 0	-	0 -230	0 -360	0 -570
Понад 400 до 500	+97 0	+155 0	+250 0	+400 0	+630 0	-	0 -250	0 -400	0 -630

\* – граничні відхилення наведені для полів допусків відповідно  $K10$ ,  $K11$ ,  $K12$ .

**2.7.6.5. Варіанти розташування полів допусків на діаметри конусів і допуск на базову відстань кінцевого з'єднання**

Похибки виготовлення кінцевих деталей, які обмежуються допусками, мають прямий зв'язок з допуском на базову відстань кінцевого з'єднання.

Якщо за розрахункові діаметри прийняти  $D_e$  – для зовнішнього конуса і  $D_i$  – для внутрішнього конуса, то номінальне значення базової відстані кінцевого з'єднання становитиме (за умови, що кути конусів  $ae = ai$ ):



$$Z_p = \frac{De - Di}{C},$$

де  $C$  – конусність конічного з'єднання.

Якщо в конічному з'єднанні зовнішній конус (вал) буде виготовлений під максимальний  $De_{max}$  розмір, а внутрішній конус (отвір) – під мінімальний  $Di_{min}$  розмір, то базова відстань буде максимальною:

$$Z_{p\ max} = \frac{De_{\ max} - Di_{\ min}}{C}.$$

Тоді допуск базової відстані конічного з'єднання становитиме:

$$TZ_p = Z_{p\ max} - Z_{p\ min} = \frac{T_{De} + T_{Di}}{C},$$

де  $T_{De}$  і  $T_{Di}$  – допуски на діаметри зовнішнього і внутрішнього конусів відповідно.

Тобто, допуск на базову відстань конічного з'єднання залежить від допусків з'єднуваних конічних деталей.

Конічна пара має ще одну дуже важливу перевагу, яка полягає в тому, що зовнішній конус (вал) може займати різні положення відносно внутрішнього конуса (отвору) при одних і тих самих заданих допусках на їх діаметри. Все залежить від того, як будуть розташовуватись поля допусків на діаметри відносно номінальної лінії.

Існує три варіанти розташування полів допусків на діаметри конічних деталей відносно номінальної лінії.

**Перший варіант.** Допуски на оброблення діаметрів зовнішнього і внутрішнього конусів розташовуються «в тіло» деталей.

В цьому випадку:

$$Z_{p\ max} = Z_p; \quad Z_{p\ min} = Z_p - TZ_p.$$

**Другий варіант.** Допуски на оброблення діаметрів зовнішнього і внутрішнього конусів розташовуються «з тіла» деталей.

В цьому випадку:

$$Z_{p\ max} = Z_p + TZ_p; \quad Z_{p\ min} = Z_p.$$

**Третій варіант.** Допуски на оброблення діаметрів зовнішнього і внутрішнього конусів розташовуються по один бік відносно номінального розміру. В цьому варіанті може бути два підваріанти:

**Перший підваріант:** Допуск зовнішнього конуса розташований «з тіла» деталі, а внутрішнього – «в тіло» деталі.

В цьому випадку:

$$Z_p \max = Z_p + \frac{T_{Dc}}{C}; \quad Z_p \min = Z_p - \frac{T_{Di}}{C}.$$

**Другий підваріант.** Допуск зовнішнього конуса розташований «в тіло» деталі, а внутрішнього – «з тіла» деталі.

В цьому випадку:

$$Z_p \max = Z_p + \frac{T_{Di}}{C}; \quad Z_p \min = Z_p - \frac{T_{Dc}}{C}.$$

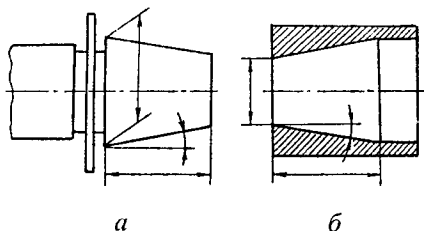
Допуск базової відстані конічного з'єднання при будь-якому розташуванні полів допусків на діаметри конічних деталей визначається за формулою:

$$TZ_p = Z_p \max - Z_p \min = \frac{T_{Dc} + T_{Di}}{C}.$$

Оскільки допуск на базову відстань конічного з'єднання залежить від величини допусків на діаметри конічних деталей, то, змінюючи останні, можна домогтися бажаного значення допуску на базову відстань конічного з'єднання.

#### 2.7.6.6. Нанесення розмірів на конічні деталі та їх допусків

Якщо конусні деталі при їх виготовленні будуть вимірюватися універсальними вимірювальними засобами, то рекомендується їх розміри на кресленнях проставляти так, як показано на рис. 2.146.



**Рис. 2.146.** Проставлення розмірів на кресленнях конічних деталей: *a* – зовнішнього конуса; *б* – внутрішнього конуса.

На кресленнях відповідно до ГОСТ 2.307-68 нахили і конусності позначають так. Перед розмірним числом, що визначає нахил, наносять знак « $\angle$ », гострий кут якого повинен бути спрямований у бік нахилу (рис. 2.147).

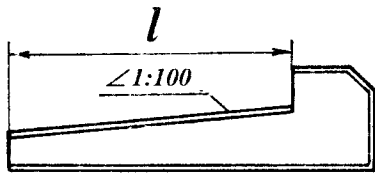


Рис. 2.147. Шпонка клинова з голівкою, нахил 1:100.

Найчастіше нахил позначають у вигляді співвідношення 1:x (рис. 2.147), або у відсотках (рис. 2.148).

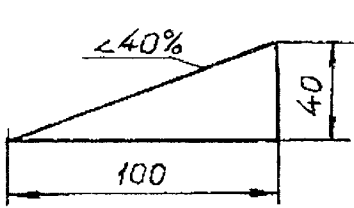


Рис. 2.148. Нахил 40%.

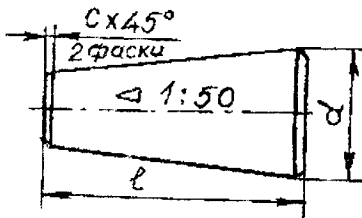


Рис. 2.149. Конусність 1:50.

Позначають нахил безпосередньо над зображенням поверхні нахилу чи на поличці лінії-виноски (рис. 2.147, 2.148, 2.151).

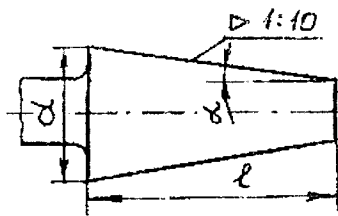


Рис. 2.150 Конусність 1:10.

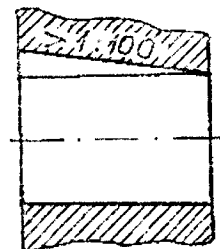


Рис. 2.151. Нахил 1:100.

При позначенні конусності перед розмірним числом, що характеризує конусність, наносять знак « $\nabla$ », гострий кут якого повинен бути спрямований у бік вершини конуса (рис. 2.149 і 2.150). Знак конуса і числєве значення конусності у вигляді співвідношення 1:x слід наносити над осьовою лінією (рис. 2.149) чи на поличці лінії-виноски (рис. 2.150).

Допуски (граничні відхилення) діаметрів конусів повинні відповідати допускам гладких циліндричних з'єднань за ГОСТ 25346-89, при цьому за номінальний діаметр приймають діаметр більшої основи конуса.

На кресленнях допуски (граничні відхилення) діаметрів конічних деталей позначаються відповідно до ГОСТ 2.307-68.

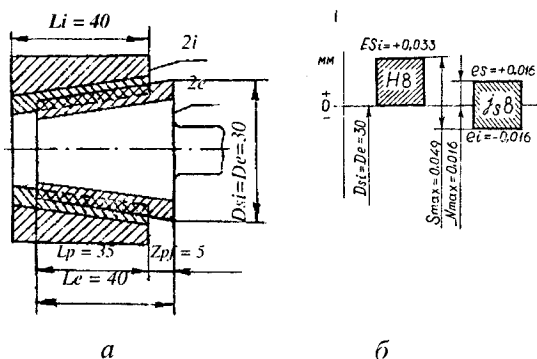


Рис. 2.152. а – гладке конічне з'єднання; б – схема розташування полів допусків.

**Приклад 2.25.** Для основних деталей (корпуса і пробки) конусного крана (рис. 2.152) підвищеної точності передбачити конусність, спосіб фіксування, поля допусків діаметрів корпуса  $T_{D_i}$  і пробки  $T_{D_e}$ , ступінь точності кута конуса. Визначити граничні розміри і допуск базової відстані даного конічного з'єднання.

**Розв'язання:** Спосіб фіксування конічних деталей приймаємо за заданою осьюовою відстанню між базовими площинами  $2i$  і  $2e$  з'єднуваних конусів, якщо задана ця відстань становить  $Z_{pf} = 5$  мм.

За табл. 2.92 вибираємо конусність конічного з'єднання 1:х. Для кранів пробкових приймаємо:  $C = 1:7$ .

Оскільки при фіксуванні взаємного розташування конічних деталей за заданою базовою відстанню в кінцевому положенні конусів  $Z_{pf}$ , допуск кута конуса  $\Delta T$  не повинен виходити за межі поля допуску діаметра конуса  $T_D$ , тобто найбільше відхилення кута конуса в лінійних одиницях  $\Delta \alpha_{Dmax}$  при повному використанні допуску  $T_D$  повинне становити:

$$T_D = \Delta \alpha_{Dmax}$$

Виходячи з цього для підвищення точності і герметичності конічного з'єднання допуск кута конуса  $\Delta T$  приймаємо 8-го ступеня точності (табл. 2.89).

За табл. 2.90 знаходимо, що при довжині конуса  $L=40$  мм і восьмому ступені точності кута конуса  $AT_D=25$  мкм = 0,025 мм.

При повному використанні допуску  $T_D$  повинно бути:

$$T_D \geq AT_D \geq 25 \text{ мкм.}$$

За табл. 2.93 знаходимо найбільше відхилення  $\Delta\alpha_{D_{\max}}$  кута конуса, можливе при повному використанні допуску  $T_D$ .

За цією таблицею знаходимо: для інтервалу діаметрів від 18 до 30 мм для 7-го квалітету допуску  $T_D$   $\Delta\alpha_{D_{\max}}=21$  мкм, а для 8-го квалітету  $\Delta\alpha_{D_{\max}}=33$  мкм.

Оскільки при повному використанні допуску  $T_D$  повинно бути  $T_D=\Delta\alpha_{D_{\max}}$ , то приймаємо допуски діаметрів конусів:

$$T_{D_c}=T_{D_i}=33 \text{ мкм} = 0,033 \text{ мм.}$$

За табл. 2.3 при числовому значенні допусків  $T_{D_c}=T_{D_i}=33$  мкм для інтервалу діаметрів від 18 до 30 мм знаходимо, що цьому допускові відповідає 8-й квалітет допусків діаметрів внутрішнього і зовнішнього конусів, тобто:  $D_c=D_i=30$  мм і  $T_{D_c}=T_{D_i}=IT_8=33$  мкм=0,033 мм.

Умова витримується:  $AT_D=25$  мкм <  $T_D=33$  мкм.

Відповідно до заданого характеру конічного з'єднання (з'єднання щільне) і залежно від способу фіксування з'єднаних конусів приймаємо основні відхилення діаметрів конусів: для діаметра корпусу –  $H$ , а для діаметра пробки –  $j_8$ , тобто поля допуску для діаметра корпусу –  $H8$ , для пробки –  $j_8$ .

Посадка конічного з'єднання:  $\varnothing 30H8/j_8$ .

Визначаємо граничні відхилення діаметрів конусів:

корпус:  $\varnothing 30 H 8^{(+0,033)}$  мм;  $ES=+0,033$  мм;  $EI=0$  (табл. 2.8);

пробка:  $\varnothing 30 j_8 (\pm 0,016)$  мм;  $es=+0,016$  мм;  $ei=-0,016$  мм (табл. 2.9).

Визначаємо граничні значення кінцевої базової відстані  $Z_{pf}$  конічного з'єднання (табл. 2.97).

$$Z_{pf_{\max}} = Z_{pf} + (es - EI)/C = 5 + (0,016 - 0) \cdot 7 = 5,112 \text{ мм;}$$

$$Z_{pf_{\min}} = Z_{pf} + (ei - ES)/C = 5 + (-0,016 - 0,033) \cdot 7 = 4,657 \text{ мм.}$$

Визначаємо допуск кінцевої базової відстані конічного з'єднання:

$$T_{Z_{pf}} = Z_{pf_{\max}} - Z_{pf_{\min}} = 5,112 - 4,657 = 0,455 \text{ мм.}$$

Для перевірки визначаємо допуск базової відстані як суму осьових допусків з'єднаних конусів за формулою:

$$T_{Z_{pf}} = (T_{D_i} + T_{D_c})/C = (0,033 + 0,032) \cdot 7 = 0,455 \text{ мм.}$$

**Примітка:** В розрахункових формулах вирази, взяті в дужки, помножені на 7 тому, що конусність конічного з'єднання  $C = 1:7$  (1/7).

**Формули для розрахунку граничних початкових базових відстаней  
конічного з'єднання**

Вихідні параметри	Розташування базових площин	Формули для розрахунку	
		$Z_{PS_{\min}}$	$Z_{PS_{\max}}$
Граничні відхилення діаметрів конусів	Біля великих основ конусів (рис. 2.139)	$Z_{PS} + (ei - ES) \frac{1}{C}$	$Z_{PS} + (es - EI) \frac{1}{C}$
Граничні відхилення діаметрів конусів	Біля малих основ конусів (рис. 2.140)	$Z_{PS} + (EI - es) \frac{1}{C}$	$Z_{PS} + (ES - ei) \frac{1}{C}$

**Примітка:** Якщо впливом деформації конічних деталей на величину базової відстані конічного з'єднання можна знехтувати, то граничні кінцеві базові відстані приймаються рівними граничним початковим базовим відстаням конічного з'єднання, тобто:

$Z_{pf_{\min}} = Z_{PS_{\min}}$ ;  $Z_{pf_{\max}} = Z_{PS_{\max}}$ , значення яких розраховуються за формулами табл. 2.97.

Допуск базової відстані конічного з'єднання  $T_{Z_{pf}}$  дорівнює різниці найбільшого  $Z_{pf_{\max}}$  і найменшого  $Z_{pf_{\min}}$  граничних значень базової відстані, тобто:

$$T_{Z_{pf}} = Z_{pf_{\max}} - Z_{pf_{\min}}.$$

Допуск базової відстані  $T_{Z_{pf}}$  конічного з'єднання дорівнює також сумі осьових допусків  $T_{Z_e}$  зовнішнього конуса і  $T_{Z_i}$  внутрішнього конуса, тобто:

$$T_{Z_{pf}} = T_{Z_e} + T_{Z_i}.$$

Але  $T_{Z_e} = T_{De} \cdot \frac{1}{C}$ ;  $T_{Z_i} = T_{Di} \cdot \frac{1}{C}$ , то

$$T_{Z_{pf}} = T_{De} \cdot \frac{1}{C} + T_{Di} \cdot \frac{1}{C} = (T_{De} + T_{Di}) \cdot \frac{1}{C},$$

де  $T_{De}$  і  $T_{Di}$  – допуски діаметрів зовнішнього і внутрішнього конусів відповідно;

$C$  – конусність конічного з'єднання.

Отже, допуск кінцевої базової відстані конічного з'єднання дорівнює:

$$T_{Z_{pf}} = (T_{De} + T_{Di}) \cdot \frac{1}{C}.$$

### 3. ТЕХНІЧНІ ВИМІРЮВАННЯ

#### 3.1. Основи технічних вимірювань

##### 3.1.1. Вступ до метрології. Значення технічних вимірювань у забезпеченні якості машин

Для забезпечення взаємозамінності у машинобудуванні, крім досягнення високої точності виготовлення деталей, потрібно забезпечити і високу точність їх вимірювання. При недостатній точності вимірювання розмірів частина придатної продукції може бути забракована і разом з тим частина браку може бути визнана придатною продукцією.

Вимірювання розмірів деталей також провадять з метою виявлення точносних можливостей технологічних процесів, їх налагодження з метою недопущення браку.

**Виміряти будь-яку величину** – означає порівняти її значення із значенням іншої величини такого самого роду, прийнятої за одиницю вимірювання.

**Одиниця вимірювань** – фізична величина певного розміру, прийнята для кількісного відображення однорідних з нею величин.

При вимірюванні лінійних величин (довжин, діаметрів) їх порівнюють з одиницею вимірювання лінійних величин – метром, при вимірюванні куткових розмірів – з одиницею куткового розміру – радіан (градусом).

Науковою основою технічних вимірювань є **метрологія** (від грецьких слів: метрон – міра, логос – слово, наука). Терміни та визначення з метрології встановлені ДСТУ 2681-94.

**Метрологією називається** наука про вимірювання, методи і засоби забезпечення єдності вимірювань і способи досягнення необхідної точності. Метрологія велика і одна з найдавніших природничих наук і дуже важлива галузь людської діяльності. Вона включає як теоретичні, так і практичні аспекти вимірювань у всіх галузях науки і техніки. Д.І. Менделєєв в одній з своїх праць висловився так: «... наука починається з того місця, звідки починають вимірювати».

**Вимірювання** – процес знаходження фізичної величини з допомогою спеціальних технічних засобів. Це відображення фізичних величин їхніми значеннями за допомогою експерименту або обчислень із застосуванням спеціальних технічних засобів (засобів вимірювальної техніки).

В метрології розглядаються загальні питання вимірювань:

- одиниці фізичних величин та їх системи;
- еталони і способи передачі розмірів одиниць від еталонів зразковим і робочим засобам вимірювань;

– загальні методи оброблювання наслідків вимірювань і оцінки їх точності і вірогідності.

З метрології в окрему науку виділились технічні вимірювання як наука про вимірювання розмірів деталей машин, основним завданням якої є вимірювання лінійних (довжина, діаметр) і кутових розмірів, тобто вимірювання геометричних параметрів деталей, складальних одиниць і виробів, таких як лінійні і кутові розміри, відхилення форми і розташування поверхонь, хвилястість і шорсткість поверхонь.

### 3.1.2. Класифікація методів і засобів вимірювань

Під методом вимірювання слід розуміти сукупність способів використання засобів вимірювальної техніки та принципу вимірювань для створення вимірювальної інформації.

При виконанні технічних вимірювань розрізняють такі методи вимірювань.

**Абсолютний метод**, при якому абсолютне значення вимірюваної величини визначається безпосередньо за шкалою вимірювального засобу, наприклад, вимірювання діаметра вала штангенциркулем чи мікрометром.

**Відносний метод**, при якому визначають відхилення вимірюваного розміру від наперед заданого його значення, наприклад, від міри (метод зіставлення з мірою).

Наприклад, для вимірювання розміру  $L$  деталі 1 (рис. 3.1) вимірювальний прилад 2 закріплюють на стояку, стрілку приладу встановлюють на нуль за мірою (або блоком мір) 3, висотою  $N$ , що дорівнює номінальному значенню розміру  $L$  вимірюваної деталі.

Потім замість міри (або блока мір) встановлюють на предметний столик вимірювального приладу деталь 1 і за відхиленням  $\pm \delta$  стрілки приладу від нульового положення роблять висновок про точність розміру  $L$ . При цьому  $L = N \pm \Delta$ .

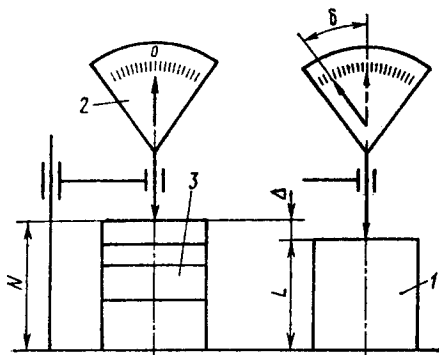


Рис. 3.1. Відносний метод вимірювання.



**Прямий метод (пряме вимірювання)** – вимірювання однієї величини, значення якої знаходять безпосередньо без перетворення її роду та використання відомих залежностей. Тобто при прямому вимірюванні значення вимірюваної величини або її відхилення визначають безпосередньо з дослідних даних. Наприклад, вимірювання штангенциркулем чи мікрометром діаметра вала.

**Непрямий метод (непряме вимірювання)** – вимірювання, у якому значення однієї чи декількох вимірюваних величин знаходять після перетворення роду величин чи обчислення за відовими залежностями їх від декількох величин – аргументів, що вимірюються прямо. Тобто при непрямому вимірюванні значення вимірюваної величини визначають через відомі залежності між цією величиною і величинами, які піддаються прямим вимірюванням. Наприклад, вимірювання середнього діаметра рзьби методом трьох дрогинок, вимірювання відстаней між осями отворів та ін.

Якщо потрібно виміряти відстань  $\alpha$  (рис. 3.2) між осями двох отворів деталі, для цього вимірюють розмір  $l$  і діаметри отворів  $d_1$  і  $d_2$  прямим методом, а розмір  $\alpha$  вираховують із залежності:

$$\alpha = l - (d_1 + d_2)/2.$$

Для визначення діаметра вала, що має великий діаметр, його охоплюють рулеткою і визначають довжину кола  $l$ . Але оскільки довжина кола  $l = \pi d$ , то діаметр вала  $d = l/\pi$ .

**Контактний метод**, при якому вимірювальні поверхні вимірювального засобу перебувають у механічному контакті з поверхнею вимірюваної деталі. Наприклад, вимірювання штангенциркулем, мікрометром.

**Безконтактний метод** – при якому немає механічного контакту між вимірювальними поверхнями вимірювального засобу і поверхнею вимірюваної деталі (тіньовий метод). Наприклад, вимірювання на інструментальному мікроскопі, на якому вимірюють не саму деталь, а її зображення (тінь) на екрані.

**Диференціальний (поелементний) метод**, при якому кожен елемент (параметр) деталі вимірюється зокрема. Наприклад, вимірювання окремо зовнішнього і внутрішнього діаметрів і товщини шліців шліцьового вала.

**Комплексний метод**, при якому одночасно вимірюються (контролюються) декілька параметрів (розмірів) виробу. Наприклад, при контролю-

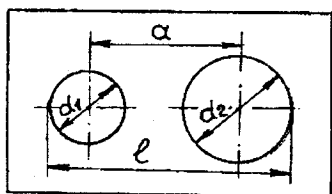


Рис. 3.2. Непрямий метод вимірювання.

ванні різьби комплексними різьбовими калібрами одночасно контролюються відхилення середнього діаметра, кроку і кута профілю різьби.

В практиці експлуатації і ремонту машини, крім перерахованих методів вимірювань, розрізняють ще методи, пов'язані з цільовим призначенням вимірювань. При виконанні вимірювань в процесі виробництва або відновлення деталей (виробничі вимірювання) застосовують такий метод вимірювання, який гарантував би виявлення дійсних розмірів деталей, що знаходяться в межах допуску.

При проведенні вимірювань з метою виявлення характеру спрацювання деталей, необхідно наперед визначити ряд перерізів і площин, де ці вимірювання повинні провадитися (місця найбільш ймовірного спрацювання).

Методику проведення вимірювань з метою дефектування деталей вибирають в більшості випадків тільки після того, як буде відомий характер спрацювання. В процесі дефектування деталей вибраковують або на неї встановлюють ремонтний розмір.

**Засоби вимірювань** – засоби вимірювальної техніки, які реалізують процедуру вимірювання.

**Засіб вимірювальної техніки** – технічний засіб, який застосовується під час вимірювань і має нормовані метрологічні характеристики.

Засоби вимірювань, що застосовуються у технічних вимірюваннях, класифікуються так: еталони одиниць фізичних величин; міри; калібри; універсальні засоби вимірювань; засоби вимірювань спеціального призначення.

**Еталон** (одиниці фізичної величини) – засіб вимірювальної техніки, що забезпечує відтворення та (або) зберігання одиниці фізичної величини та передавання її розміру відповідним засобам, що знаходяться нижче за повірочною схемою, офіційно затверджений як еталон.

Еталони бувають:

**первинний** – еталон, що забезпечує відтворення та (або) зберігання одиниці фізичної величини з найвищою в країні (порівняно з іншими еталонами тієї ж одиниці) точністю.

Прикладом точності еталонів може бути еталон часу, похибка якого за 30 тис. років не перевищить 1с;

**спеціальний еталон** – еталон, що забезпечує відтворення та (або) зберігання одиниці в особливих умовах і замінює в цих умовах первинний еталон;

**державний еталон** – первинний або спеціальний еталон, затверджений офіційно як державний;

**вторинний еталон** – еталон, якому передається розмір одиниці фізичної величини від первинного або спеціального еталона;

**еталон-копія** – вторинний еталон, який призначається для передавання розміру фізичної величини робочим еталонам (зразковим засобам вимірювальної техніки);

**робочий еталон** – еталон, призначений для передачі розміру фізичної величини зразковим засобам вимірювальної техніки, а в окремих випадках – робочим засобам вимірювальної техніки.

Відтворення та (або) зберігання одиниць фізичних величин (одиниць вимірювань) з метою передачі їхніх розмірів засобам вимірювальної техніки, які застосовуються на території України, забезпечується державними еталонами.

Еталонна база створюється та удосконалюється відповідно до державних науково-технічних програм, які розробляються Держстандартом України.

**Міра (величини)** – вимірювальний пристрій, що реалізує відтворення та (або) збереження фізичної величини заданого значення. Міри можуть бути однозначні (одномірні), наприклад, кінцеві міри довжини, кутові міри, і багатозначні (багатомірні), наприклад, рулетки, позначкові міри, масштабні лінійки тощо.

**Калібр** – безшкальний одномірний вимірювальний засіб, призначений для перевірки (контролювання) відхилень від заданих розмірів, форми або взаємного розташування поверхонь чи осей. Наприклад, гладкі граничні калібри пробки і скоби призначені для контролювання циліндричних поверхонь деталей, різьбові калібри – кільця, пробки, скоби – призначені для контролювання параметрів різьб.

**Універсальні засоби вимірювання** – шкальні вимірювальні засоби, призначені для вимірювання тих чи інших величин в різних галузях техніки. Вони відрізняються один від одного конструкцією, призначенням і точністю вимірювання, наприклад, штангенінструмент, мікрометричний інструмент та ін.

**Засоби спеціального призначення** – вимірювальні засоби, що служать для вимірювання у певних галузях техніки і мають обмежене застосування (вимірювання відхилень форми і взаємного розташування поверхонь і осей, шорсткості і хвилястості поверхонь, елементів різьб, кутів, конусів, зубчастих коліс тощо).

### **3.1.3. Похибки засобів вимірювань, їх класифікація і причини виникнення**

Похибки вимірювання являють собою відхилення результату вимірювання від умовно істинного значення вимірювальної величини.

Розрізняють **абсолютну** і **відносну** похибки вимірювання.

**Абсолютна похибка вимірювання** – різниця між результатом вимірювання та умовно істинним значенням вимірюваної величини, тобто:

$$\Delta x = x_{\text{вим.}} - x.$$

де  $\Delta x$  – абсолютна похибка вимірювання, виражена в одиницях вимірюваної величини;

$x_{\text{вим.}}$  – значення вимірюваної величини (розміру), одержане при її вимірюванні (результат вимірювання);

$x$  – умовно істинне значення вимірюваної величини (розміру).

Істинне значення  $x$  абсолютно точно визначити неможливо, оскільки не існує таких вимірювальних засобів, які зовсім не мають похибок. Тому на практиці для визначення похибок вимірювання  $\Delta x$  замість істинного значення  $x$  вимірюваної величини приймають умовно істинне значення, одержане при вимірюванні цієї ж величини (розміру) з точністю, яка в декілька разів перевищує дану точність вимірювання.

Таким чином, **умовно істинне значення**  $x$  – значення, одержане за допомогою зразкових засобів вимірювання для даного робочого засобу.

Інколи для оцінки точності вимірювань і для порівняння різних вимірювальних засобів за точністю, застосовують поняття відносної похибки вимірювання.

**Відносна похибка вимірювання** – відношення абсолютної похибки вимірювання  $\Delta x$  до умовно істинного значення вимірюваної величини  $x$ . Вона може виражатися в частках або у відсотках від значення вимірюваної величини, тобто:  $q_x = (\Delta x / x) \cdot 100\%$ .

При вимірюванні деталей, як і при їх виготовленні, похибки поділяються на **грубі і неминучі**.

**Грубими похибками (або промахами)** називаються такі похибки вимірювання, які значно перевищують передбачувані похибки при заданих умовах вимірювання. Грубі похибки виявляють при повторному вимірюванні одного і того ж розміру, їх не беруть до уваги і виключають з результатів вимірювання. Наприклад, при вимірюванні розміру з номінальним його значенням 50 мм одержані такі значення:  $d_1 = 50,05$  мм;  $d_2 = 50,03$  мм;  $d_3 = 50,2$  мм. Похибки вимірювання:  $\Delta_1 = 0,05$  мм;  $\Delta_2 = 0,03$  мм;  $\Delta_3 = 0,2$  мм. Отже, похибка  $\Delta_3$  є грубою похибкою (промахом) при вимірюванні даного розміру, оскільки вона значно відрізняється від похибок перших двох результатів вимірювань. Таким чином розмір  $d_3$  слід виміряти повторно.

Причинами грубих похибок (промахів) можуть бути неправильне використання вимірювальних засобів, неправильний відлік по шкалах вимірювального засобу, помилки при підрахунках або недостатність досвіду чи неухважність оператора (робітника, контролера).

**Немигучі похибки** поділяються на **систематичні** і **випадкові**.

**Систематична похибка вимірювання** – складова похибки, що залишається сталою або прогнозовано змінюється в ряді вимірювань тієї ж величини.

Для виявлення і виключення з процесу вимірювання систематичних похибок здійснюють перевірку засобів вимірювання в органах державної чи галузевої метрологічних служб, виконують повторні вимірювання більш точними вимірювальними засобами, застосовують особливі методи вимірювання, тощо.

Складовими систематичної похибки вимірювання можуть бути:

**інструментальна похибка вимірювання** – складова похибки вимірювання, зумовлена властивостями засобів вимірювальної техніки (похибками використовуваних засобів вимірювання);

**методична похибка вимірювання** – складова похибки вимірювання, що зумовлена неадекватністю об'єкта вимірювання та його моделі, прийнятою при вимірюванні. Методична похибка виникає через недосконалість методу вимірювання або неправильно вибраного методу для даного вимірювання;

**суб'єктивна похибка вимірювання** – зумовлена індивідуальними особливостями оператора (робітника, контролера), що виконує вимірювання.

Вплив систематичних похибок на результати вимірювання може бути виключений шляхом введення відповідних поправок. Прикладом систематичних похибок можуть бути похибки вимірювального засобу, зумовлені неправильним градуванням шкали, неправильним налагодженням вимірювального засобу на нуль, похибкою мір, за якими налагоджують вимірювальні засоби, тощо.

**Випадкова похибка вимірювання** – складова похибки, що не прогнозовано змінюється в ряді вимірювань тієї ж величини (розміру).

Випадкові похибки вимірювання не є сталими за величиною і знаком. Вони складаються з окремих похибок вимірювального засобу і методу вимірювання, які сумуються як випадкові величини. Їх не можна наперед передбачити, враховувати чи виключити з процесу вимірювання. Випадкові похибки вимірювання, як і випадкові похибки виготовлення, підлягають законові нормального розподілу випадкових величин (законові Гауса).

Прикладом випадкових похибок вимірювання можуть бути похибки округлення результатів вимірювання, похибки, що виникають внаслідок

розсіювання (варіації) показів вимірювального засобу, тощо. Від систематичних похибок залежить правильність вимірювань, від випадкових похибок – точність вимірювань, а від грубих похибок (промахів) – придатність вимірювань.

#### **3.1.4. Метрологічні характеристики засобів вимірювальної техніки**

Кожний універсальний чи спеціальний засіб вимірювальної техніки характеризується призначенням, особливостями конструкції, принципом дії і метрологічними характеристиками.

**Метрологічні характеристики засобів вимірювальної техніки** – характеристики, які нормуються для визначення результату вимірювання та його похибок.

До основних метрологічних характеристик засобів вимірювальної техніки належать такі.

**Показ** (засобу вимірювань) – значення вимірюваної величини, створене за допомогою засобу вимірювань та подане сигналом вимірювальної інформації.

**Сигнал вимірювальної інформації** – сигнал, який показує вимірювальну інформацію на виході засобу вимірювань.

**Відлік** – число, відлічене по відліковому пристрою вимірювального засобу, або одержане підрахунком послідовних позначок або сигналів.

**Межі вимірювання** – найбільша і найменша величини, які можуть бути виміряні даним вимірювальним засобом. Наприклад, штангенінструмент має межі вимірювання 0...125 мм, 0...200 мм, 0...320 мм, мікрометричний інструмент має межі вимірювання 0...25 мм, 25...50 мм, 50...75 мм та ін.

Межі вимірювання вимірювальних засобів, призначених для відносних вимірювань, залежать не лише від меж вимірювання за шкалами цих засобів, але й від розмірів стояків, в яких вони закріплюються (рис. 3.3). Тому у деяких вимірювальних приладах розрізняють межі вимірювання за шкалою і межі вимірювання приладу в цілому, наприклад, у важільного мікрометра, важільної та індикаторної скоб.

Відповідно до цього, у вимірювальних приладах розрізняють діапазон показів (засобу вимірювань) і діапазон вимірювань.

**Діапазон показів** (засобу вимірювань)  $I$  (рис. 3.3) – інтервал значень вимірюваної величини, який обмежений початковими та кінцевими її значеннями.

**Примітка.** Початковим значенням вимірюваної величини називають найменше в діапазоні показів її значення, а кінцевим – її найбільше значення.

**Діапазон вимірювань** – інтервал значень вимірюваної величини, в межах якого прономовані похибки засобу вимірювань.

Для вимірювального засобу, наведеного на рис. 3.3 діапазон вимірювань складається з діапазону переміщення вимірювальної головки  $L$  і діапазону показів  $I$  за шкалою приладу, тобто діапазон вимірювання приладу дорівнює  $L + I$ .

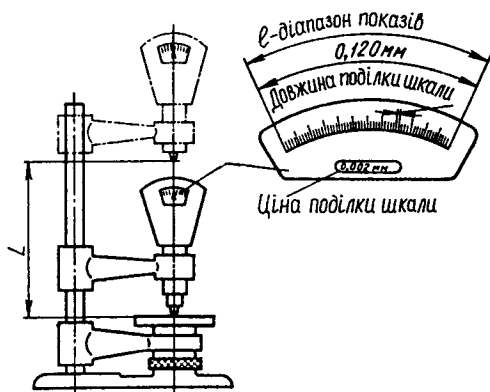
**Шкала** (аналогового вимірювального приладу) – частина показувального пристрою у вигляді впорядкованої сукупності позначок разом із пов'язаною з нею певною послідовністю чисел.

**Позначка шкали** – риска, або інший знак на шкалі, що відповідає одному або декільком значенням вимірюваної величини.

**Поділка шкали** – частина шкали між двома сусідніми позначками шкали.

**Довжина (інтервал) поділки** – відстань між осями (або центрами) двох сусідніх позначок шкали, яка виміряна вздовж лінії, що проходить через середини найкоротших позначок шкали. Наприклад, у штангенінструмента довжина поділок основної шкали становить 1мм.

**Ціна поділки шкали** (аналогового вимірювального приладу) - різниця значень вимірюваної величини, що відповідають двом сусіднім позначкам шкали (рис. 3.3).



**Рис. 3.3.** Метрологічні характеристики вимірювального засобу.

Наприклад, якщо розмір блока мір  $N$  (рис. 3.1) змінити на величину 0,01 мм і показчик (стрілочка) вимірювального приладу 2 переміститься від однієї позначки до другої, тобто пройде цілу поділку шкали, то це означає, що ціна поділки шкали приладу дорівнює 0,01мм. Таку ціну поділок мають засоби вимірювальної техніки, які використовуються як індикатори (індикатор – чутливий).

**Вимірювальне зусилля** – зусилля, що виникає в процесі вимірювання при контакті вимірювальних поверхонь вимірювального засобу з поверхнею вимірюваної деталі. Його величина має бути такою, щоб не викли-

кати деформації вимірювальної деталі або деталей вимірювального засобу. Наприклад, у вимірювальних засобах невисокої точності (штангенінструменті) вимірювальне зусилля створюється оператором (робітником); вимірювальне зусилля у мікрометричному інструменті визначається жорсткістю пружини тріскачки і за нормою складає  $7 \pm 2 \text{ Н}$ .

**Абсолютна похибка засобу вимірювань** – різниця між показами засобу вимірювань та істинним значенням вимірювальної величини.

**Відносна похибка засобу вимірювань** – відношення абсолютної похибки засобу вимірювань до істинного значення вимірюваної величини.

**Межа допустимої похибки засобу вимірювань** – найбільше значення, без урахування знаку, похибки засобу вимірювань, за яким цей засіб ще може бути визнаний придатним до застосування.

Границю допустимої похибки вказують в атестаті вимірювального засобу. Наприклад, для гладкого мікрометра МК при вимірюванні розмірів від 1 до 30 мм межа допустимої похибки становить  $\pm 5,5 \mu\text{м}$ .

**Поріг чутливості засобу вимірювань** – найменше значення вимірюваної величини, яка може бути виявлена засобом вимірювань.

Якщо підставити під кінець вимірювального стержня 1 (рис.3.4) об'єкт вимірювання 2, то в початковий момент, не зважаючи на переміщення стержня вгору, стрілочка не буде рухатися. Так буде до того часу, доки кінець стержня 1 не переміститься вгору на розмір  $\Delta$ , щоб вибрати зазори в системі передачі вимірювального засобу. Розмір  $\Delta$  і буде характеризувати межу (поріг) чутливості вимірювального засобу.

**Точність вимірювального засобу** – характеристика засобу вимірювання, яка відображає близькість його показів до істинного значення вимірюваної величини (близькість до нуля його похибок).

Точність вимірювального засобу визначається межею його допустимої похибки і характеризується класом точності.

**Клас точності вимірювального засобу** – узагальнена характеристика засобу вимірювань, що визначається границями його допустимих основної і додаткової похибок, а також іншими характеристиками, що впливають на його точність, значення яких регламентується.

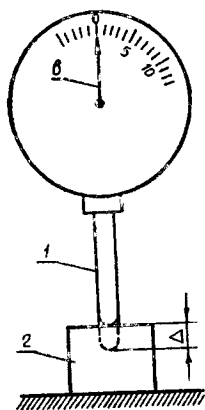


Рис. 3.4. Поріг чутливості вимірювального засобу.



Клас точності присвоюється засобам вимірювання відповідно до ГОСТ 8.401-80.

Крім похибки вимірювального засобу, є ще дещо ширше поняття – **сумарна похибка вимірювання**, або **сумарна похибка методу вимірювання**. Вона складається з похибок мір, за якими провадили налагодження вимірювального засобу, з похибок, викликаних відхиленнями температури засобу вимірювання і вимірюваної деталі від нормальної (+ 20°C), похибок, пов'язаних з невідповідністю вимірювального зусилля, тощо. Вплив зазначених похибок визначає точність вимірювання.

**Точність вимірювання** – якість результатів вимірювання, що відображає наближення до нуля похибок результатів вимірювання.

**Результат вимірювання** – значення фізичної величини, знайдене шляхом її вимірювання.

Для підвищення точності вимірювання потрібно вносити поправки на покази вимірювального засобу.

**Поправка** – значення величини, що алгебрично (з урахуванням знаку) додається до результату вимірювання з метою вилучення систематичної похибки. Поправка за абсолютною величиною дорівнює похибці, взятій з протилежним знаком.

### 3.1.5. Метрологічна служба України

**Мережа державних і відомчих метрологічних служб називається метрологічною службою України.**

**Метрологічна служба** – мережа організацій, окрема організація або окремі підрозділи, на які покладена відповідальність за збереження єдності вимірювань в закріпленій сфері діяльності. Метрологічна служба України складається з Державної метрологічної служби і метрологічних служб центральних органів виконавчої влади, підприємств і організацій.

**Державна метрологічна служба** – система державних метрологічних органів, на які покладена відповідальність за забезпечення єдності вимірювань у державі.

До складу державної метрологічної служби, яку очолює Держстандарт України, входять:

- відповідні підрозділи центрального апарату Держстандарту України;
- головна організація із збереження єдності вимірювань в Україні – Державне науково-виробниче об'єднання «Метрологія» (ДНВО «Метрологія»);
- головні організації з різновидів вимірювань і напрямів діяльності – ДНВО «Метрологія», Державний науково-дослідний інститут «Си-

стема», Український, Дніпропетровський, Івано-Франківський, Харківський та Білоцерківський Центри стандартизації та метрології;

- державні служби єдиного часу і еталонних частот, стандартних зразків речовин і матеріалів, стандартних довідкових даних про фізичні константи, властивості речовин і матеріалів;
- територіальні органи державної метрологічної служби в автономній республіці Крим, областях, містах і районах.

**Відомча метрологічна служба** – метрологічна служба міністерства або іншого центрального органу державної виконавчої влади, об'єднання підприємств, підприємства, установи, організації.

До відомчих метрологічних служб належать:

- підрозділи міністерств (відомств), на які покладені функції метрологічної служби;
- метрологічні служби об'єднань підприємств;
- метрологічні служби, інші підрозділи, посадові особи в підприємствах і організаціях, не залежно від форм власності, на які в установленому порядку покладені роботи з метрологічного забезпечення.

Державна метрологічна служба організує, здійснює та координує діяльність, спрямовану на забезпечення єдності вимірювань в державі, а також здійснює державний метрологічний контроль і нагляд за додержанням вимог Закону України «Про метрологію та метрологічну діяльність» та інших нормативно-правових актів України і нормативних документів із метрології.

Зокрема об'єктами державного метрологічного нагляду є засоби вимірювальної техніки, методики виконання вимірювань тощо.

Метрологічні служби центральних органів виконавчої влади, підприємств і організацій організовують та виконують роботи, пов'язані із забезпеченням єдності вимірювань, а також здійснюють метрологічний контроль і нагляд у сфері своєї діяльності.

### **3.1.6. Метрологічне забезпечення**

**Метрологічне забезпечення** – установлення та застосування метрологічних норм і правил, а також розроблення, виробництво та застосування технічних засобів, необхідних для досягнення єдності і потрібної точності вимірювань.

Відповідно до закону України «Про метрологію та метрологічну діяльність» основною метою діяльності Держстандарту України у сфері метрології є створення національної системи забезпечення єдності вимірювань – Державної метрологічної системи.

**Єдність вимірювань** – стан вимірювань, за якого їхні результати виражаються в узаконених одиницях вимірювань, а похибки вимірювань відомі та із заданою ймовірністю не виходять за встановлені межі.

Державна метрологічна система забезпечує єдність вимірювань в державі і спрямована на:

- реалізацію єдиної технічної політики в галузі метрології;
- захист громадян і національної економіки від наслідків недостовірних результатів вимірювань;
- економію всіх різновидів ресурсів;
- створення науково-технічних, нормативних та організаційних основ забезпечення єдності вимірювань в державі.

Координує діяльність Державної метрологічної системи Держстандарт України.

Від точності та достовірності одержаних результатів вимірювань залежить значною мірою технічний рівень виробництва та продукції, створення безпечних умов праці людини та безаварійного режиму роботи транспорту, якість медичних діагнозів тощо.

Основною метою метрологічного забезпечення є поліпшення якості продукції, підвищення ефективності виробництва, використання матеріальних цінностей та енергетичних ресурсів, а також наукових досліджень.

Метрологічне забезпечення складається із наукової, законодавчої, нормативної, технічної та організаційної основ.

**Науковою основою** метрологічного забезпечення є метрологія.

**Законодавчою основою** метрологічного забезпечення є Закони України, Декрети і постанови Кабінету Міністрів України, які спрямовані на забезпечення єдності вимірювань.

**Нормативною основою** метрологічного забезпечення є державні стандарти та інші документи державної системи забезпечення єдності вимірювань (ДСВ), відповідні нормативні документи Держстандарту України, методичні вказівки та рекомендації.

**Технічною основою** метрологічного забезпечення є:

- система державних еталонів одиниць фізичних величин, яка забезпечує їх відтворення з найвищою точністю;
- система робочих еталонів і зразкових засобів вимірювань, за допомогою яких здійснюється передача розмірів одиниць фізичних величин робочим засобам вимірювань;
- система стандартних зразків складу та властивостей речовин і матеріалів, що забезпечує відтворення одиниць фізичних величин, які характеризують склад і властивості речовин і матеріалів;

- система робочих засобів вимірювальної техніки (засобів вимірювань), які використовуються під час розроблення, виробництва, випробувань та експлуатації продукції, наукових досліджень та інших різновидів діяльності.

**Організаційною основою** метрологічного забезпечення є метрологічна служба України.

### **3.1.7. Повірка, калібрування та метрологічна атестація засобів вимірювальної техніки**

Засоби вимірювальної техніки можуть застосовуватися, якщо вони відповідають вимогам щодо точності, встановленим для цих засобів, у певних умовах їх експлуатації.

Для визначення похибок засобів вимірювальної техніки і встановлення їх придатності до застосування провадять їх повірку.

**Повірка засобів вимірювальної техніки** – встановлення придатності засобів вимірювальної техніки, на які поширюється державний метрологічний нагляд, до застосування на підставі результатів контролювання їхніх метрологічних характеристик.

На засоби вимірювальної техніки, які визнані придатними до застосування в результаті їх повірки, наносять **повірочне тавро** – знак встановленої форми.

**Калібрування засобів вимірювальної техніки** – сукупність операцій, що виконуються з метою визначення метрологічних характеристик та придатності засобу вимірювальної техніки до застосування в певних умовах.

На засоби вимірювальної техніки, які визнані придатними для застосування в певних умовах в результаті їх калібрування наносять **калібрувальний знак** – знак встановленої форми.

За потреби повірочне тавро і калібрувальний знак наносять на документ, який підтверджує повірку або калібрування.

**Метрологічна атестація засобів вимірювальної техніки** – дослідження засобів вимірювальної техніки з метою визначення їхніх метрологічних характеристик та встановлення придатності цих засобів до застосування.

Повірку, калібрування та метрологічну атестацію засобів вимірювальної техніки здійснюють органи державної чи галузевої (відомчої) метрологічних служб.

### **3.1.8. Метрологічний нагляд**

Відповідно до Закону України про метрологію та метрологічну діяльність в Україні діє державний метрологічний нагляд та відомчий метрологічний контроль за дотриманням метрологічних норм і правил.

**Державний метрологічний нагляд** – діяльність спеціально уповноважених органів державної метрологічної служби з метою перевірки дотримання метрологічних норм і правил.

Державний метрологічний нагляд здійснюється з метою збереження єдності вимірювань в країні. При його здійсненні на підприємствах, в організаціях і громадян – суб'єктів підприємницької діяльності провадиться перевірка стану і застосування засобів вимірювальної техніки, застосування атестованих методик виконання вимірювань, правильності виконання вимірювань, своєчасність надання засобів вимірювань на повірку і калібрування тощо.

Державний метрологічний нагляд здійснюють державні інспектори з метрологічного нагляду.

**Відомчий метрологічний контроль** – діяльність органів відомчих метрологічних служб з метою перевірки на підприємствах (в організаціях) дотримання метрологічних норм і правил.

### **3.1.9. Відповідальність за порушення метрологічних норм і правил**

Кодексом України про адміністративні правопорушення передбачена відповідальність за порушення норм і правил метрологічного забезпечення. Зокрема, відповідно зі статтями 171, 171<sup>1</sup> і 172 Кодексу порушення правил виконання вимірювань та умов використання їх результатів у сферах, на які поширюються державний метрологічний нагляд, а також проведення вимірювань з використанням не атестованих методик або не акредитованими лабораторіями, неподання або несвоєчасне подання до територіальних органів Держстандарту України на погодження переліків засобів вимірювальної техніки, що перебувають в експлуатації та підлягають повірці, порушення правил застосування засобів вимірювальної техніки, на які поширюється державний метрологічний нагляд – тягне за собою накладення штрафу на посадових осіб підприємств, установ та організацій незалежно від форм власності, громадян – суб'єктів підприємницької діяльності від трьох до тридцяти неоподатковуваних мінімумів доходів громадян.

### **3.1.10. Методи підвищення точності вимірювань**

Похибки вимірювань складаються з похибок вимірювальних засобів, зумовлених недосконалістю їх конструкції і відсутністю належних навичок щодо їх використання, а також з похибок, зумовлених умовами вимірювання.

Похибки засобів вимірювань при технічних вимірюваннях в багатьох випадках визначають і сумарну похибку методу вимірювання. Межа допустимої похибки вимірювального засобу визначає основну похибку за-

соби вимірювання, тобто похибку засоби вимірювання, що використовується у нормальних умовах. Вона зазначається у паспорті (атестаті) вимірювального засоби. За основною похибкою вимірювального засоби, знаючи допустиму похибку вимірювання даного розміру і його допуск (квалітет), добирають вимірювальний засіб для вимірювання даного розміру.

З метою усунення додаткових похибок і підвищення точності вимірювання, воно повинно виконуватися за нормальних умов.

**Нормальними умовами** застосування засобів вимірювальної техніки є умови, за яких впливові величини мають нормальні значення чи знаходяться в межах нормального інтервалу значень.

**Примітка.** Впливовою величиною є фізична величина, що впливає на результат вимірювання, але не є вимірюваною величиною.

Нормальні умови виконання лінійних вимірювань в межах від 1 до 500 мм і вимірювання кутів з довжиною меншої сторони кута до 500 мм встановлені ГОСТ 8.050-73.

Стандартом регламентовані нормальні значення основних параметрів середовища, що впливають на точність вимірювання:

температура навколишнього середовища, °С.....	20
атмосферний тиск, кПа (мм рт.ст.).....	101,3 (760)
відносна вологість повітря, %.....	58
прискорення вільного падіння, м/с <sup>2</sup> .....	9,8

Температурний режим є одним з найважливіших елементів системи допусків і посадок, оскільки з ним пов'язаний висновок про придатність виробу з точки зору відповідності його розмірів розмірам, заданим кресленням.

Похибка від невідповідності температурного режиму може бути однією з головних складових всієї похибки вимірювання. Температура 20°C з різним ступенем точності дотримується при точних вимірюваннях, наприклад, при градуванні і атестації мір, калібрів точних вимірювальних засобів.

Контролювання точності більшості деталей на виробництві провадиться в умовах нормального температурного режиму. При цьому дотримання температури 20°C не обов'язкове. Умови нормального температурного режиму такі:

- температура деталі і вимірювального засоби під час вимірювання повинна бути однаковою;
- коефіцієнти лінійного розширення матеріалу деталі і вимірювального засоби за можливістю повинні бути також однаковими.

Для підвищення точності вимірювань їх слід проводити в окремих спеціальних приміщеннях, в яких необхідно підтримувати сталу темпера-

туру в різні пори року. Похибка вимірювання розміру, викликана порушенням температурного режиму, може бути визначена за формулою:

$$\Delta l = l(\alpha_1 \Delta t_1 - \alpha_2 \Delta t_2),$$

де  $\Delta l$  – температурна похибка розміру;

$l$  – значення контрольованого розміру;

$\alpha_1$  і  $\alpha_2$  – коефіцієнти лінійного розширення вимірюваного виробу і вимірювального засобу, відповідно;

$\Delta t_1$  – різниця між температурою вимірюваного виробу і нормальною температурою:  $\Delta t_1 = t_1 - 20$  °С;

$\Delta t_2$  – різниця між температурою вимірювального засобу і нормальною температурою:  $\Delta t_2 = t_2 - 20$  °С.

Поправка на температурну похибку за абсолютною величиною дорівнює температурній похибці, взятій з протилежним знаком.

Наведена формула є наближеною, оскільки не враховує форму деталі і вимірювального засобу.

Для зменшення похибок, що виникають від різниці коефіцієнтів лінійного (теплого) розширення  $\alpha$  потрібно застосовувати вимірювальні засоби з коефіцієнтами розширення, рівними коефіцієнту розширення виробу, тобто вимірювальний засіб і виріб (деталь) повинні бути виготовлені з однакового матеріалу.

Одним із засобів зменшення температурної похибки від різниці температур деталі і вимірювального засобу є вирівнювання їх температури. Для цього контрольовану деталь і вимірювальний засіб до початку вимірювань витримують в однакових температурних умовах протягом певного часу (табл. 3.1).

Таблиця 3.1.

**Час витримки вимірюваної деталі і вимірювального засобу в робочому просторі, годин [13]**

Маса об'єкта вимірювання, кг	Квалітети			
	01 - 0	1...5	6...8	9 - 10
До 10	6	4	3	2
Понад 10 до 50	14	8	6	4
Понад 50 до 200	24	14	10	7
Понад 200 до 500	36	20	16	12

Таблиця 3.2.

Межі допустимого відхилення температури, °С, об'єкта вимірювання і робочого простору від нормального значення в процесі вимірювання [13]

Інтервали розмірів, мм	Квалітети				
	01	0	1...5	6...8	9...16
Від 1 до 18	±0.8	±1.0	±1,5	±3	±4
Понад 18 до 50	±0,3	±0,5	±1,0	±2	±3
Понад 50	±0.2	±0.3	±0,5	±1	±2

ГОСТ 8.050-73 регламентує напрямок лінії вимірювання лінійних розмірів до 160 мм: для зовнішніх поверхонь – вертикальний. Понад 160 мм, а також розмірів отворів, глибини і ширини пазів – горизонтальний. Положення площини при вимірюванні кутів – горизонтальне.

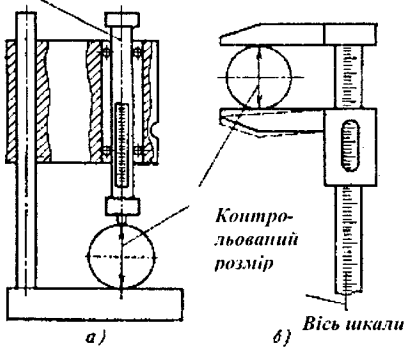
Для підвищення точності вимірювань при доборі вимірювальних засобів слід намагатись застосовувати такі вимірювальні засоби, при вимірюванні якими на одній прямій лінії розташовувались осі шкали вимірювального засобу і контрольований розмір деталі, тобто лінія вимірювання повинна бути продовженням лінії шкали вимірювального засобу (принцип Аббе) (рис. 3.5, а). Якщо цей принцип не випливає (рис. 3.5, б), то перекошення і відхилення від паралельності напрямних вимірювального засобу викликають значні похибки вимірювання.

При вимірюванні конкретними вимірювальними засобами (особливо штангенінструментом), необхідно прикладати певне вимірювальне зусилля. Надто великі вимірювальні зусилля, прикладені до вимірювального засобу, можуть викликати відчутні похибки у вимірюванні, особливо тоді, коли вимірювальний засіб не має високої жорсткості і якщо не витриманий принцип Аббе.

Для того, щоб вимірювальне зусилля менше позначалося на результатах вимірювання, шкали вимірювальних засобів градууються при певних для кожного різновиду вимірювальних засобів вимірювальних зусиллях. При вимірюваннях не рекомендується прикладати більші вимірювальні зусилля до вимірювальних засобів, ніж це передбачено. На деяких вимірювальних засобах (підвищеної точності) є спеціальні обмежувачі вимірювального зусилля, як наприклад, тріскачка у мікрометра, вимірювальне зусилля вимірювальних головок (наприклад, індикаторів годинникового типу) створюється спеціально для цього призначеною пружиною, вимірювальне зусилля калібрів обмежується зусиллям їх власної ваги.



Для підвищення точності вимірювань потрібно також застосовувати різні пристрої, що зменшують похибку вимірювання. Наприклад, якщо мікрометр МК або МП при вимірюванні розмірів знаходиться в руках оператора, його похибка становить при вимірюванні розмірів від 25 до 50 мм 10 мкм (0,01 мм), а в стояку – менше 5 мкм (0,005 мм), тобто точність вимірювання при застосуванні стояка зростає у 2 рази.



**Рис. 3.5.** Схеми вимірювання:  
*а* – задовольняє принципу Аббе;  
*б* – не задовольняє принципу Аббе.

служб і застосування атестованих методик вимірювання.

### 3.2. Універсальні засоби вимірювання. Засоби вимірювання спеціального призначення

Універсальні вимірювальні засоби, як правило, є багатомірними, їх перевагою є універсальність, тобто з допомогою їх можна вимірювати всі значення вимірюваної величини, які не виходять за межі вимірювань даного вимірювального засобу.

#### 3.2.1. Міри лінійних і кутових величин

Міри поділяються на позначкові (штрихові), плоскопаралельні кінцеві і кутові. Перших два різновиди мір належать до мір довжини.

**Позначкові міри** являють собою лінійки, на плоских поверхнях яких нанесені позначки (риски), відстань між якими відповідає встановленим одиницям довжини.

Позначкові міри використовуються у вигляді еталонів, зразкових і робочих позначкових мір, у вигляді шкал вимірювальних засобів, а також у вимірювальних засобах, призначених для грубих вимірювань (вимірювальні лінійки, метри, рулетки тощо).

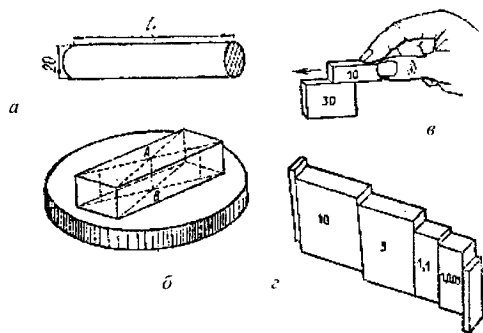
До початку ХХ століття у техніці і у виробництві машин в якості матеріалізованих одиниць вимірювання використовувалися винятково позначкові міри. Застосування калібрів і особливо універсальних вимірювальних засобів було затрудненим відсутністю кінцевих мір.

**Плоскопаралельні кінцеві міри довжини** (ГОСТ 9038-83) виготовляються у вигляді циліндричних стержнів (рис. 3.6, а) або у вигляді прямокутних паралелепіпедів – плиток (рис. 3.6 б, в, з) з двома старанно обробленими площинами, що обмежують їх розміри.

Вперше плоскопаралельні кінцеві міри довжини були продемонстровані в 1900 році на Всесвітній виставці в Парижі шведською фірмою Югансон, яка довгий час (до 20 років) зберігала секрет на їх виготовлення.

Кінцевими ці міри називаються тому, що точний розмір у них утворюється між плоскими, паралельними між собою кінцевими поверхнями (кінцями стержня або прямокутника).

Циліндричні стержні як міри довжини на відміну від призматичних плиток не набули поширення, а застосовуються найчастіше як установочні міри для налагодження мікрометрів.



**Рис. 3.6.** Кінцеві міри довжини.

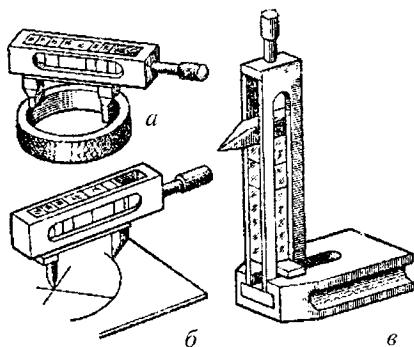
Номинальним (робочим) розміром окремої міри (плитки) є її «середина довжина» (але не середня), яка визначається довжиною перпендикуляра АВ (рис. 3.6 б), опущеного з середини однієї вимірювальної поверхні міри на поверхню, до якої притерта кінцева міра.

Номинальні розміри кінцевих мір встановлені в межах від 0,1 до 2000 мм з різницею розмірів в рядах через 0,001; 0,01; 0,1; 0,5; 10; 25; 50; 100 і 1000 мм.

На мірах розмірами до 5,5 мм їх номінальні розміри нанесені на одній з вимірювальних поверхонь, на мірах розмірами понад 5,5 мм на неробочій (бічній) поверхні.

Кінцеві міри довжини є основним засобом збереження єдності мір у машинобудуванні. Вони призначені для передачі лінійних розмірів від еталона до виробів на виробництві і забезпечують зберігання одиниць довжини на підприємствах.

З їх допомогою проводять перевірку і градування позначкових мір і вимірювальних засобів, встановлення вимірювальних засобів на нуль при відносних вимірюваннях, точні розмічувальні операції, налагодження верстатів, а також проводять безпосередні вимірювання виробів (рис. 3.7).



**Рис. 3.7.** Пристрої до плоскопаралельних кінцевих мір довжини: *а* – струбцина з боковинами для контролювання діаметра отвору; *б* – центр і мітчик для точного розмічування; *в* – мітчик з плитками, встановлені на основі для просторового розмічування на плиті.

Кінцеві міри, що призначені для перевірки і градування вимірювальних засобів, називаються **зразковими**, а міри, які застосовуються для безпосередніх вимірювань і розмічувальних робіт тощо, називаються **робочими**.

Для більшої зручності користування і зберігання робочі кінцеві міри довжини комплектують у набори так, щоб можна було складати блоки з якнайменшого числа мір. Наприклад, набір № 1 містить 83 міри.

За точністю виготовлення кінцеві міри довжини поділяються на чотири класи точності: 0; 1; 2 і 3 у порядку зменшення їх точності. Клас точності мір визначається ступенем наближення середнього розміру плитки до її номінального розміру. Чим менше серединний розмір відрізняється від номінального, тим вищий клас точності плиток, і навпаки. На спеціальне замовлення можуть бути виготовлені більш точні міри класу 00.

Залежно від точності атестації (точності вимірювання серединної довжини) кінцеві міри поділяються на п'ять розрядів: 1, 2, 3, 4 і 5 (у порядку зменшення точності). Розрядну атестацію проводять для зразкових кінцевих мір.

Розряд кінцевих мір визначається граничною похибкою того вимірювального засобу, за допомогою якого визначалась серединна довжина і граничними відхиленнями від площинності і паралельності (плоскопаралельності) робочих поверхонь плиток.

Важливою властивістю плиток є їх властивість притиратися одна до однієї (властивість міцно зчіплюватися між собою при насуванні однієї міри на іншу при деякому тиску, рис. 3.6 в). Притирання плиток зумовле-

не молекулярним притягуванням поверхонь дуже малої шорсткості і незначним відхиленням від площинності за наявності тонкого шару мастильної (при звичайному промиванні мір в бензині товщина масляної плівки становить приблизно 0,02 мкм). При знежиренні чи покритті товстим шаром мастила плитки не притягуються.

Завдяки властивості кінцевих мір притиратися їх складають у блоки необхідних розмірів (рис. 3.6, з).

Складання блоків кінцевих мір для одержання точних розмірів можна провадити за їх класами або за розрядами, якщо вимагається підвищена точність блоків. Число мір у блоці повинно бути якнайменше, але не більше п'яти, оскільки похибка блока складається з похибок окремих мір.

Перш ніж скласти блок мір заданого розміру, необхідно розрахувати розміри окремих мір, що повинні увійти у блок з урахуванням їх наявності в наборі.

На практиці найчастіше складають блоки мір за їх класами. При цьому набір блока слід розпочинати з мікрометрових плиток, потім переходять до сотих, десятих і на кінець до цілих міліметрів, але так, щоб числове значення залишку кожний раз зменшувалось на десятковий розряд числа. При цьому потрібно звернути увагу на таку обставину: краще другу міру взяти такого розміру, щоб в десятих частках міліметра залишилась цифра 5 чи 0. Це дозволяє скласти блок з меншої кількості мір.

**Приклад.3.1.** Потрібно налагодити регульований калібр–скобу для контролювання вала:  $\varnothing 45 \text{ гб} \begin{pmatrix} -0,009 \\ -0,025 \end{pmatrix} \text{ мм.}$

Граничні розміри контролюваного вала:

$$d_{max}=44,991 \text{ мм}; \quad d_{min}=44,975 \text{ мм.}$$

Розраховуємо розміри блоків кінцевих мір таких розмірів:

для розміру 44,991 мм для розміру 44,975 мм

Варіант перший (бажаний)

1-а міра –	1,001 мм	1-а міра –	1,005 мм
Залишок	43,99 мм	Залишок	43,97 мм
2-а міра –	1,49 мм	2-а міра –	1,47 мм
Залишок	42,5 мм	Залишок	42,5 мм
3-я міра –	2,5 мм	3-я міра –	2,5 мм
Залишок	40 мм	Залишок	40 мм
4-а міра –	40 мм	4-а міра –	40 мм
Залишку	Немає	Залишку	Немає
Разом	44,991 мм	Разом	44,975 мм

Варіант другий (небажаний)

1-а міра –	1,001 мм	1-а міра –	1,005 мм
Залишок	43,99 мм	Залишок	43,97 мм
2-а міра –	1,09 мм	2-а міра –	1,07 мм
Залишок	42,9 мм	Залишок	42,9 мм
3-я міра –	1,9 мм	3-я міра –	1,9 мм
Залишок	41 мм	Залишок	41 мм
4-а міра –	1 мм	4-а міра –	1 мм
Залишок	40 мм	Залишок	40 мм
5-а міра –	40 мм	5-а міра –	40 мм
Залишку	Немає	Залишку	Немає
Разом	44,991 мм	Разом	44,975 мм

Розрахунок блоків мір за другим варіантом є не бажаним, тому що потрібно затратити більше часу на його складання, а точність блоків буде нижчою внаслідок збільшення кількості мір у блоці.

На розмір  $d_{max} = 44,991$  мм налагоджують прохідну частину калібра, а на розмір  $d_{min} = 44,975$  мм – не прохідну.

В деякі набори, крім основних, входять так звані захисні міри з твердого сплаву, які притираються з обох кінців блока (рис. 3.6, з). Вони захищають основні міри від пошкодження і швидкого спрацювання. Захисні міри притираються до основних тільки одним боком. Вони, на відміну від основних, мають зрізані чи заокруглені кути і додаткове літерне маркування.

З часом кінцеві міри спрацьовуються і змінюють свої розміри. Такі міри можуть бути атестовані за 4 і 5 класами точності тільки за умови, що вони не втратили властивості притиратися. Захисні міри потрібно застосовувати обов'язково, якщо блок використовується багаторазово.

Виготовляють кінцеві міри з хромистих сталей Х(ШХ15), ХГ, які забезпечують високу стабільність розмірів і стійкість проти спрацювання.

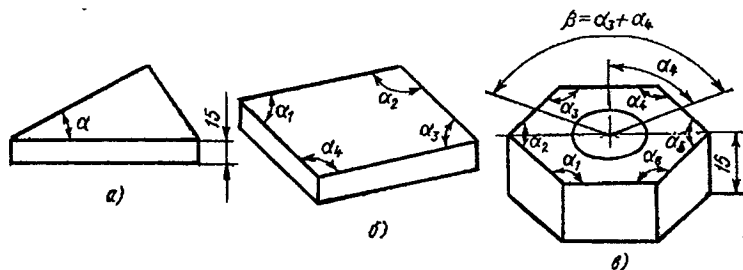
Останнім часом все ширше почали застосовувати твердосплавні плоскопаралельні кінцеві міри довжини, які відзначаються дуже високою стійкістю проти спрацювання.

Пристаючи до роботи з кінцевими мірами довжини, їх потрібно промити чистим авіаційним бензином або спиртом і протерти сухою чистою тканиною, а закінчивши роботу – протерти і змастити тонким шаром мастила.

Для більш широкого використання кінцевих мір до них випускають набори допоміжних приладів, до яких входять тримачі для скріплювання

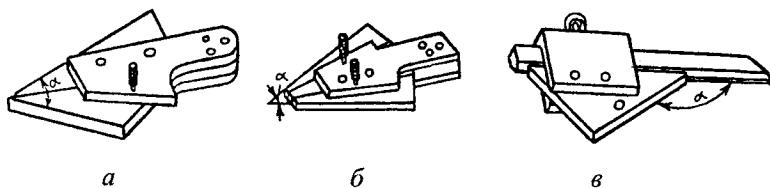
кінцевих мір і їх блоків при виконанні вимірювальних чи розмічувальних робіт (рис. 3.7), а також боковички різних форм і розмірів.

**Кутові міри.** Для передачі і безпосереднього вимірювання кутових розмірів застосовуються кутові міри (рис. 3.8). Відповідно до ГОСТ 2875-88 кутові міри виготовляються чотирьох типів: з одним робочим кутом і зрізаною вершиною (тип 1); з одним робочим кутом – гострокутні (тип 2); чотирикутні (тип 3); шестикутні і восьмикутні (тип 4). Їх виготовляють у вигляді окремих екземплярів або наборами з 8, 24, 33 і 93 мір з градацією значень кутів через  $30''$ ,  $1', 1^\circ$ ,  $15^\circ$ .



**Рис. 3.8.** Кутові міри: *a* – з одним робочим кутом; *б* – з чотирма робочими кутами; *в* – шестигранна призма з нерівномірним кутовим кроком.

Виготовляють кутові міри з легованих сталей (ШХ-15) і оптичного скла (К8 або ЛК7). Вони, як і кінцеві міри, здатні притиратися для утворення блоків, за винятком мір великих розмірів, які скріплюють за допомогою спеціальних тримачів (рис. 3.9).



**Рис. 3.9.** Кутові міри: *a* і *б* – блок кутових мір у тримачі; *в* – міра з лекальною лінійкою у тримачі.

За точністю виготовлення кутові міри поділяються на три класи точності: 0, 1 і 2 в порядку зменшення їх точності. Наприклад, для кутових мір 0-го класу точності гранична похибка робочих кутів становить від  $\pm 3''$  до  $\pm 5''$ ; 1-го класу –  $\pm 10''$ ; 2-го класу –  $\pm 30''$ . На верхній поверхні кожної міри типу 1 (з одним робочим кутом і зрізаною вершиною) наносяться знаки плюс (+) і мінус (–), які показують напрямок уявного перетину вимірювальних поверхонь (вершина двогранного кута). Знак мінус (–) наноситься з боку вершини кута.

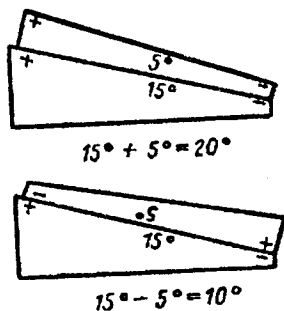


Рис. 3.10. Приклади добору блока з кутових мір.

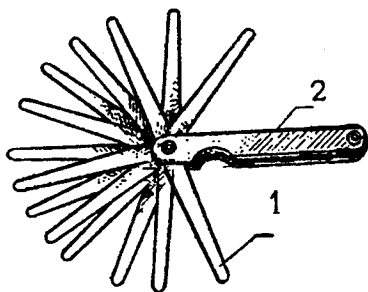


Рис. 3.11. Щупи: 1 – щуп; 2 – накладка.

Щупи випускають наборами від № 1 до № 4 довжиною 50, 100 і 200 мм і товщиною від 0,02 до 1 мм. Число щупів у наборі коливається від 8 до

Повертаючи кутові міри зрізаною вершиною вниз або вгору (рис. 3.10) можна додавати або віднімати значення кутів мір, що входять у блок, і тим самим обійтися меншим числом мір.

**Щупи** являють собою довгі тонкі калібровані пластинки і є різновидом кінцевих мір довжини (рис. 3.11).

Товщина кожної пластинки, нанесена на її поверхні, є вимірювальним (робочим) розміром. Щупи дуже широко використовуються у ремонтному виробництві для визначення зазору між тертьовими поверхнями деталей або самими деталями (зазор між поршнем і циліндром, кільцем і канавкою поршня, стержнем клапана і коромислом, стержнем клапана і штоухачем тощо).

Ними також оцінюють відхилення від прямолінійності поверхонь, наприклад, при перевірці прямолінійності напрямних поверхонь верстатів. Для цього на контрольовану поверхню ставлять лекальну лінійку і просвіт між лінійкою і поверхнею вимірюють щупами. Для одержання необхідного розміру підбирають кілька щупів (блок щупів) так, щоб їх загальна товщина дорівнювала контрольованому розміру.

16. Точність виготовлення шупів значно нижча, ніж точність кінцевих мір довжини.

### 3.2.2. Штангенінструменти

Штангенінструменти належать до багатомірних шкальних вимірювальних засобів.

Основною особливістю штангенінструментів є наявність у них двох шкал – основної і додаткової.

Основна шкала нанесена на лінійці або штанзі і є позначковою мірою з довжиною поділок 1 мм, позначки якої є перпендикулярними до граней штанги. Вона слугує безпосередньо для вимірювання, по ній визначають абсолютне значення вимірюваної величини.

Додаткова шкала, яка називається **ноніусом**, слугує для ділення поділок основної шкали на частки і дає змогу відлічувати ці частки і тим самим сприяє підвищенню точності відліку по ній.

**Примітка: Ноніус** – допоміжна шкала, за допомогою якої відлічують частини поділок основної шкали вимірювальних приладів.

Прототип сучасного ноніуса запропонував французький математик П'єр Верньє (1580-1637), тому ноніус часто називають верньєром. Ноніус одержав назву за іменем португальського математика П. Ноніуса, який запропонував для відліку частин поділок основної шкали інший подібний прилад, який тепер не застосовується.

Штангенінструменти застосовують для вимірювання лінійних розмірів, які не вимагають високої точності, а також здійснюють розмічування деталей при слюсарних роботах.

Допоміжна шкала-ноніус закріплена на рамці і може переміщуватися по основній лінійці-штанзі. Штангенінструменти обладнують лінійним ноніусом.

**Розрахунок шкали ноніуса.** Основною характеристикою при розрахунку ноніуса є величина відліку (або точність відліку) по ноніусу  $i$ . При розрахунку ноніуса визначають:

1) число поділок шкали ноніуса:  $n = c/i$ ,

де  $c$  – довжина поділок основної шкали. Для більшості випадків для штангенінструментів  $c = 1$  мм;

або  $i = c/n$ , мм, тобто точність відліку по ноніусу  $i$  дорівнює частці від ділення довжини поділки основної шкали на число поділок шкали ноніуса;

2) довжину поділок шкали ноніуса:  $v = \gamma c - i$ , мм,  
де  $\gamma$  – модуль шкали ноніуса.



**Модулем** шкали ноніуса можна назвати число, яке показує, скільком поділкам основної шкали відповідає одна поділка шкали ноніуса. Модуль  $\gamma$  виражається натуральними числами 1, 2, 3, ..., яке слугує для збільшення довжини поділок шкали ноніуса. Чим більший модуль  $\gamma$ , тим більша довжина поділок шкали ноніуса і є довшою сама шкала.

Модуль шкали ноніуса беруть більшим за одиницю найчастіше для штангенінструментів з точністю відліку 0,02 і 0,05 мм, бо в цих випадках шкала ноніуса має значно більше поділок, ніж за точності відліку 0,1 мм, і тому важче розпізнати позначку, яка найточніше збігається з позначкою основної шкали. У більшості випадків модуль  $\gamma$  шкали ноніуса приймають рівним 1, 2 і 5.

Якщо модуль шкали ноніуса  $\gamma = 1$ , то це означає, що одній поділці основної шкали відповідає одна поділка шкали ноніуса, і така шкала ноніуса називається нормальною (рис. 3.12, б і 3.13, б).

Значення відліку 0,1 мм.

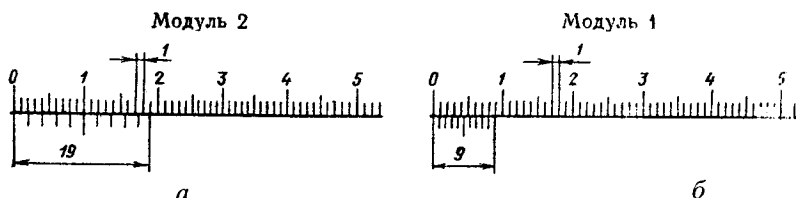


Рис. 3.12. Шкала ноніуса: а) – розтягнута (модуль 2); б) – нормальна (модуль 1).

Значення відліку 0,05 мм.

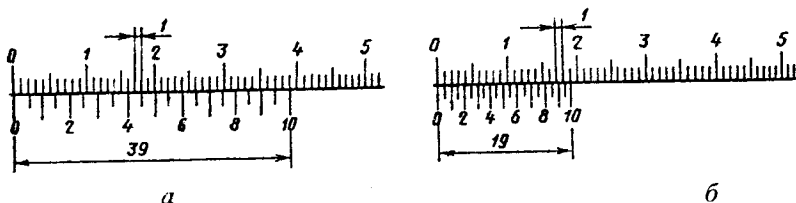


Рис. 3.13. Шкала ноніуса: а) – розтягнута; б) – нормальна.

Якщо модуль ноніусної шкали  $\gamma = 2$ , то це означає, що одній поділці шкали ноніуса відповідає дві поділки основної шкали (рис. 3.12, а і 3.13, а) і така шкала ноніуса називається розтягнутою.

3) довжину шкали ноніуса:  $l = b \cdot n = (\gamma c - i) n$ , мм.

Наприклад, при величині відліку по ноніусу  $i = 0,05$  мм, довжині поділок основної шкали  $c = 1$  мм і модулі шкали ноніуса  $\gamma = 2$  число поділок ноніуса:  $n = c/i = 1/0,05 = 20$  поділок (рис. 3.13, а).

Довжина поділок ноніуса:  $b = \gamma c - i = 2 \cdot 1 - 0,05 = 1,95$  мм.

Довжина ноніуса:  $l = b \cdot n = 1,95 \cdot 20 = 39$  мм (рис. 3.13, а).

При відліку по ноніусу  $i = 0,1$  мм, довжині поділок основної шкали  $c = 1$  мм і модулі шкали ноніуса  $\gamma = 1$  матимемо:

$n = c/i = 1/0,1 = 10$  поділок (рис. 3.12, б);

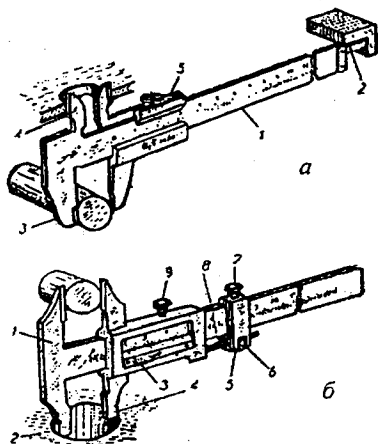
$b = \gamma c - i = 1 \cdot 1 - 0,1 = 0,9$  мм;

$l = b \cdot n = 0,9 \cdot 10 = 9$  мм (рис. 3.12, в).

Таким чином ноніусний пристрій заснований на різниці довжини поділок основної шкали і шкали ноніуса. Наприклад, якщо довжина поділок основної шкали  $c = 1$  мм, а довжина поділок шкали ноніуса  $b = 0,9$  мм, то величина відліку по ноніусу становитиме:  $i = c - b = 1 - 0,9 = 0,1$  мм.

Промисловість випускає три основних типи штангенінструментів: штангенциркулі, штангенглибиноміри і штангенрейсмуси (штангенвисотоміри), а також штангензубоміри як інструмент спеціального призначення. Ці типи інструментів відрізняються один від одного тільки розміщенням вимірювальних поверхонь.

Найбільш поширеним типом штангенінструментів у машинобудуванні (особливо при одиничному і малосерійному виробництві) і у ремонтному виробництві є штангенциркулі.



**Рис. 3.14.**

а) Штангенциркуль ШЦ-I: 1 – штанга; 2 – лінійка глибиноміра; 3 – губки для зовнішніх вимірювань; 4 – губки для внутрішніх вимірювань; 5 – рамка.

б) Штангенциркуль ШЦ-II: 1 – штанга; 2 і 4 – губки для внутрішніх вимірювань; 3 – ноніус; 5 – хомутик; 6 – гайка; 7 і 9 – затиски гвинти; 8 – гвинт.

**Штангенциркулі** (рис.3.14 ... 3.16) виготовляються за ГОСТ 166-80, який передбачає виготовлення штангенциркулів таких типів: ШЦ-I – двосторонні з глибиноміром (рис. 3.14, а); ШЦТ-I – односторонні з покриттям з твердого сплаву з глибиноміром (рис. 3.15); ШЦ-II – двосторонні (рис. 3.14, б); ШЦ-III – односторонні (рис. 3.16). Межі вимірювання штангенциркулів ШЦ-I – 0...125 мм з відліком по ноніусу 0,1 мм; ШЦ-II, ШЦ-III – 0...250 мм з відліком 0,05 і 0,1 мм; ШЦ-III – 0...2000 мм з відліком 0,1 мм.

По штанзі (основній лінійці) 1, яка закінчується нерухожими вимірювальними губками 2 (рис. 3.14, б), вимірювальні поверхні яких є перпендикулярними до робочої поверхні штанги, переміщується рамка з ноніусом 3 і з рухомими вимірювальними губками 4, вимірювальні поверхні яких є паралельними до вимірювальних поверхонь нерухомих губок 2 штанги 1.

На штанзі нанесені позначки з довжиною поділок 1 мм, які утворюють основну шкалу, а на рухомій рамці закріплений ноніус 3. Для плавного переміщення рамки по штанзі передбачений мікрометричний пристрій, який складається з хомутика 5, затискного гвинта 7, гайки 6 і гвинта 8 мікрометричної подачі рамки. На рухомій рамці також встановлений затискний гвинт 9.

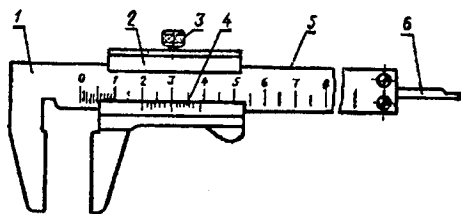
Зовнішні розміри можна вимірювати як верхніми, так і нижніми губками. Для вимірювання внутрішніх розмірів призначені тільки верхні губки (у штангенциркулів ШЦ-I) і тільки нижні губки (у штангенциркулів ШЦ-II і ШЦ-III), а для розмічувальних робіт – тільки верхні губки.

При вимірюванні зовнішніх розмірів (валів) деталь охоплюється внутрішніми плоскими вимірювальними поверхнями губок, а при вимірюванні внутрішніх розмірів (отворів), в них вводять зовнішні, заокруглені вимірювальні поверхні губок (рис. 3.14, б). При зсунутих губках їх спільна ширина становить 10 мм (рідше 9 або 12 мм). У зв'язку з цим при внутрішніх вимірюваннях до розміру, відліченого за шкалами, потрібно додати сумарний розмір ширини губок, який зазначається на поверхні однієї з губок (крім штангенциркулів ШЦ-I).

Для запобігання перекошення рамки, а разом з нею і рухомих вимірювальних губок в процесі вимірювання, між робочою поверхнею штанги і внутрішньою поверхнею паза рамки встановлена пластинчаста пружина, яка притискує рамку до нижньої грані штанги, запобігає її перекошенню і унеможливорює появу похибок вимірювання за цією причиною.

**Вимірювання розмірів штангенциркулями.** Перед вимірюванням потрібно протерти вимірювальні поверхні губок чистою бавовняною тканиною, зсунути губки до їх дотикання і переконатися, чи збігаються нульові позначки основної шкали і шкали ноніуса. При зсуванні губок штангенциркулів типів ШЦ-I і ШЦТ-I до їх дотикання, зміщення нульової

позначки ноніуса допускається лише в плюсовий бік до 0,05 мм. Спостерігати за збіганням нульових позначок потрібно за допомогою збільшувального скла. Якщо ж ці позначки не збігаються, то у штангенциркулів типів ШЦ-II і ШЦ-III потрібно послабити гвинти кріплення ноніуса до рамки і, переміщуючи його, домогтися збігання нульових позначок основної шкали і шкали ноніуса, після чого знову затиснути гвинти кріплення ноніуса. Цю операцію потрібно провадити, спостерігаючи через збільшувальне скло.

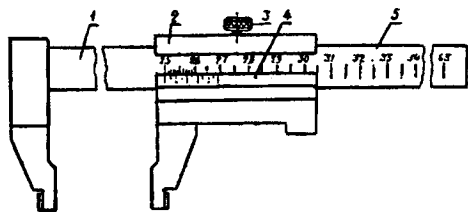


**Рис.3.15.** Штангенциркуль ШЦТ-I: 1 – штанга; 2 – рамка; 3 – затискний гвинт; 4 – ноніус; 5 – робоча поверхня штанги; 6 – лінійка глибокоміра.

Вимірювання розмірів деталей штангенциркулями виконують у такій послідовності (рис. 3.14, б).

Звільняють затискні гвинти 7 і 9 рамки і хомутика пристрою мікрометричної подачі, а в штангенциркулів ШЦ-I і ШЦТ-I – затискний гвинт рамки (в них пристрою мікрометричної подачі рамки немає).

При вимірюванні зовнішніх розмірів (валів) розсувають вимірювальні губки на розмір, дещо більший за вимірювальний розмір деталі, деталь розміщують між губками для зовнішніх вимірювань, а потім переміщують рамку по штанзі, зближують губки і приводять їх до попереднього торкання з деталлю.

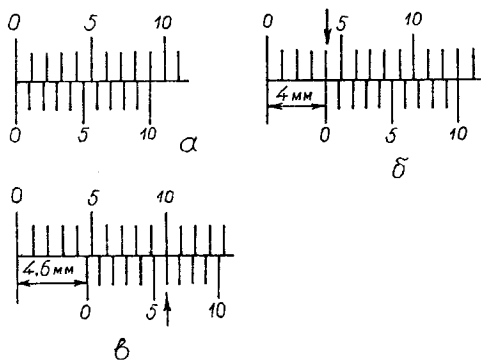


**Рис. 3.16.** Штангенциркуль ШЦ-III: 1 – штанга; 2 – рамка; 3 – затискний елемент; 4 – ноніус; 5 – робоча поверхня штанги.

Потім фіксують положення хомутика 5 гвинтом 7 і повертанням гайки 6 проти напрямку руху стрілки годинника переміщують рамку з допомогою гвинта 8 мікрометричної подачі, приводять вимірювальні поверхні губок до щільного їх прилягання до поверхні деталі і створюють невелике вимірювальне зусилля. При цьому потрібно похитувати штангенциркуль

в напрямку осі деталі і переконатися, що губки не мають перекошення і відсутній зазор між ними і поверхнею деталі. Фіксують рамку гвинтом 9 і знімають штангенциркуль з деталі з її діаметра (але не вздовж осі деталі) і виконують відлік вимірюваної величини за шкалами штангенциркуля. При цьому цілі міліметри відлічують по основній шкалі, а частки міліметра – по шкалі ноніуса.

Приклади відліку по ноніусу штангенциркуля з відліком 0,1 мм наведені на рис. 3.17. Якщо нульові позначки основної шкали (лінійки) і шкали ноніуса збігаються, то вимірювальні поверхні губок щільно прилягають одна до одної і вимірювальний розмір дорівнює нулю (рис. 3.17, а). Якщо нульова позначка ноніуса збігається з будь-якою позначкою основної шкали, то ця позначка вказує на основній шкалі розмір в цілих міліметрах (рис. 3.17, б). Якщо ж нульова позначка ноніуса не збігається ні з однією позначкою основної шкали, то найближча позначка зліва від нульової позначки шкали ноніуса на основній шкалі показує ціле число міліметрів, а частки міліметра відлічуються по ноніусу (рис. 3.17, в). В цьому випадку слід відшукати, яка по порядку позначка шкали ноніуса (крім нульової) збігається з однією з позначок основної шкали, стільки часток міліметра потрібно додати до цілого числа міліметрів.



Наприклад, на рис. 3.17, б нульова позначка шкали ноніуса збігається з 4-ю позначкою основної шкали, відповідно відлік по шкалах становить 4 мм.

На рис. 3.17, в нульова позначка ноніуса знаходиться між 4-ю і 5-ю позначками основної шкали, а з позначкою основної шкали збігається 6-а позначка шкали ноніуса, відповідно відлік по шкалах дорівнює  $4 \text{ мм} + 0,1 \text{ мм} \times 6 = 4,6 \text{ мм}$ .

**Рис.3.17.** Приклади відліку по ноніусу.

При відліку по шкалах штангенінструментів слід притримуватися наступного порядку:

- 1) визначити число цілих міліметрів, розташованих між нульовими позначками основної шкали і шкали ноніуса;

- 2) визначити частку міліметра (помножити порядковий номер позначки ноніуса, яка збігається з будь-якою позначкою основної шкали, на величину відліку по ноніусу  $i$ ;
- 3) додати одержану частину міліметра до числа цілих міліметрів.

Тобто, щоб визначити розмір штангенінструментом, потрібно до відліку за основною шкалою, додати відлік за шкалою ноніуса.

При цьому потрібно пам'ятати, що крайня з ліва позначка шкали ноніуса – це нульова позначка, наступна за нею – перша, потім йде друга, за нею – третя і т.д.

Отже, щоб визначити вимірювальний розмір деталі штангенциркулем, цілі міліметри відлічують по основній шкалі за положенням нульової позначки ноніуса відносно основної шкали. Частки міліметра відлічують по тій позначці шкали ноніуса, яка найточніше збігається з будь-якою позначкою основної шкали.

Точність відліку по ноніусу залежить в першу чергу від того, наскільки правильно була знайдена саме та позначка ноніусної шкали, яка дійсно збігається з позначкою основної шкали. Щоб домогтися кращого ефекту у відшукуванні позначки шкали ноніуса, яка збігається з позначкою основної шкали, користуються розтягнутою шкалою ноніуса, модуль якої  $\gamma > 1$ , а при відлікуванні розміру по шкалах користуються збільшувальним склом.

Вимірювання внутрішніх розмірів штангенциркулями провадиться аналогічно, лише вимірювальні губки попередньо розсувають на розмір,

дещо менший за вимірюваний розмір деталі. На рис. 3.14, а показано використання штангенциркуля ШЦ-I для вимірювання діаметра отвору верхніми губками і діаметра вала нижніми губками і глибинного (висотного) розміру лінійкою глибиноміра. На рис. 3.14, б показано використання штангенциркуля ШЦ-II для вимірювання діаметра вала верхніми губками і діаметра отвору нижніми губками.

Приклад умовного позначення штангенциркуля типу ШЦ-II з межами вимірювань 0...250 мм і значенням відліку по ноніусу 0,05 мм: Штангенциркуль ШЦ-II-250-0,05 ГОСТ 166-80.

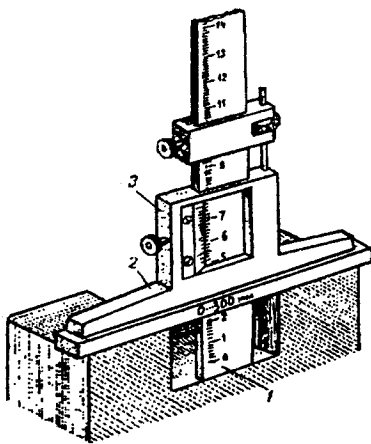


Рис. 3.18. Штангенглибиномір:  
1 – штанга; 2 – основа; 3 – рамка.

**Штангенглибиноміри** (рис. 3.18) виготовляються за ГОСТ 162-80 і застосовуються для вимірювання глибин отворів, позів та інших глибинних або висотних розмірів. Вони принципово не відрізняються від штангенциркулів і мають дві вимірювальні поверхні. Однією з них є торцьова поверхня штанги 1, а другою – нижня поверхня основи 2, яка виготовлена одним цілим з рамкою 3.

Штангенглибиноміри випускають з величиною відліку по ноніусу 0,1; 0,05 і рідше 0,02 мм з верхніми межами вимірювання 100, 125, 150, 200, 300, 400 і 500 мм.

**Вимірювання глибиноміром.** Перед вимірюванням вимірювальні поверхні основи і штанги потрібно протерти чистою бавовняною тканиною, встановити штангенглибиномір на повірочну плиту і притиснути штангу разом з основою до поверхні плити і переконатися у збіганні нульових позначок основної шкали і шкали ноніуса. Спостерігати за збіганням позначок потрібно через збільшувальне скло.

При вимірюванні штангенглибиноміром спочатку потрібно послабити затискні гвинти рамки і хомутика пристрою мікрометричної подачі, встановити основу 2 на одну з поверхонь (базову) деталі, штангу 1 опустити до зіткнення з іншою поверхнею деталі, розмір до якої вимірюється, зафіксувати хомутик затискним гвинтом і гайкою мікрометричної подачі штанги привести до щільного прилягання вимірювальну (торцьову) поверхню штанги з поверхнею деталі, створивши при цьому невелике вимірювальне зусилля, зафіксувати штангу затискним гвинтом рамки, зняти інструмент з деталі і зробити відлік вимірюваного розміру деталі за шкалами штанги і ноніуса, користуючись збільшувальним склом.

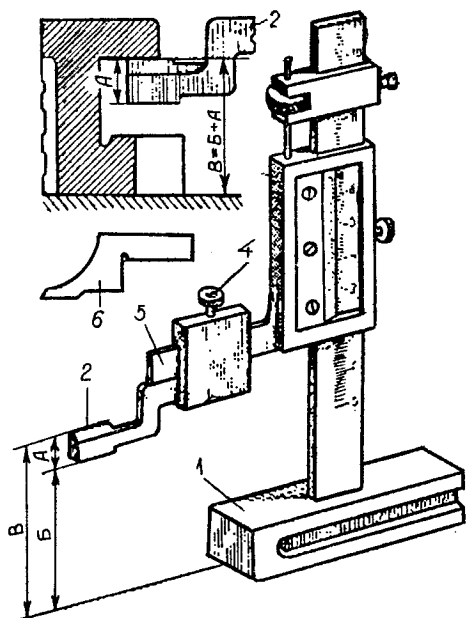
Відлік по шкалах штангенглибиноміра здійснюється так само, як і по шкалах штангенциркуля.

На рис. 3.18 показано приклад вимірювання глибинного розміру штангенглибиноміром.

**Штангенрейсмуси** (рис. 3.19) виробляються за ГОСТ 164-80 і застосовуються для вимірювання висотних розмірів і розмічування деталей при слюсарних роботах.

При виконанні вимірювань або при розмічувальних роботах штангенрейсмус і деталь повинні бути встановлені на повірочну плиту.

Однією вимірювальною поверхнею у штангенрейсмуса є нижня поверхня основи 1, а друга знаходиться на змінній ніжці 2, яка закріплена за допомогою хомутика 3 і гвинта 4 на виступі рамки 5. Змінна ніжка 2 має дві вимірювальні поверхні: верхню (заокруглену) для вимірювання внутрішніх розмірів і нижню (плоску) для зовнішніх вимірювань. На ніжці маркується розмір А (висота ніжки).



**Рис. 3.19.** Штангенрейсмус: 1 – основа; 2 – ніжка; 3 – хомутик; 4 – затискний гвинт; 5 – рамка; 6 – змінна загострена ніжка.

шкали ноніуса, користуючись збільшувальним склом.

Перевірити штангенрейсмус можна і так. При встановленому штангенрейсмусі на повірочній плиті під нижню вимірювальну поверхню ніжки 2 встановлюють кінцеву міру довжини і вимірюють її розмір, при цьому розмір, відлічений на шкалах штангенрейсмуса, повинен дорівнювати номінальному розміру міри, який зазначений на її поверхні.

Для вимірювання висоти деталі або її елементів, на виступі рамки 5 штангенрейсмуса закріплюють змінну ніжку 2, рамку переміщують по штанзі до попереднього торкання вимірювальної поверхні ніжки з поверхнею деталі, фіксують повзунок і гайкою мікрометричної подачі рамки доводять ці поверхні до щільного їх прилягання, фіксують рамку затискним гвинтом і здійснюють відлік вимірюного розміру по шкалах штангенрейсмуса.

Перед початком вимірювань штангенрейсмусом, потрібно протерти чистою бавовняною тканиною вимірювальні поверхні основи 1 і ніжки 2, закріпити на виступі рамки 5 ніжку 2, як показано на рис. 3.19, встановити штангенрейсмус на повірочну плиту її переміщенням рамки 5 вниз привести до попереднього торкання нижню вимірювальну поверхню ніжки 2 з поверхнею повірочної плити, зафіксувати повзунок затискним гвинтом і гайкою мікрометричної подачі рамки привести ці поверхні ніжки 2 і повірочної плити до щільного їх прилягання, створивши при цьому невелике вимірювальне зусилля.

Зафіксувати рамку затискним гвинтом і переконатися у співпаданні нульових позначок основної шкали і



При вимірюванні елементів деталі, наприклад, паза (рис. 3.19) висоту розташування нижньої його поверхні вимірюють, підводячи до неї нижню (плоску) вимірювальну поверхню ніжки 2 (на рисунку не показано), а при вимірюванні висоти розташування верхньої поверхні – верхню (закруглену) вимірювальну поверхню ніжки 2, при цьому до одержаного по шкалах розміру  $B$  додають величину  $A$  (висоту ніжки), тобто розмір  $B = B + A$ .

При виконанні розмічувальних робіт на виступі рамки 5 штангенрейсмуса закріплюють загострену ніжку 6, встановлюють рамку 5 на заданій висоті  $i$ , переміщуючи штангенрейсмус по поверхні повірочної плити, викреслюють загостреною ніжкою риску на деталі.

Штангенрейсмуси виробляють з величиною відліку 0,1; 0,05; і рідше 0,02 з верхніми межами вимірювання 200, 300, 500, 800 і 1000 мм.

### 3.2.3. Мікрометричні інструменти

Мікрометричні інструменти є поширеним засобом вимірювання лінійних розмірів. В даний час існує багато типів стандартизованих мікрометричних інструментів, які відрізняються за конструкцією, призначенням, межами вимірювання тощо.

До мікрометричних інструментів загального призначення належать гладкий мікрометр, мікрометричний внутрішньомір, мікрометричний глибиномір, мікрометр для вимірювання внутрішніх розмірів і важільний мікрометр.

До спеціальних мікрометричних інструментів належать мікрометри листові, трубні, зубомірні, різьбові тощо.

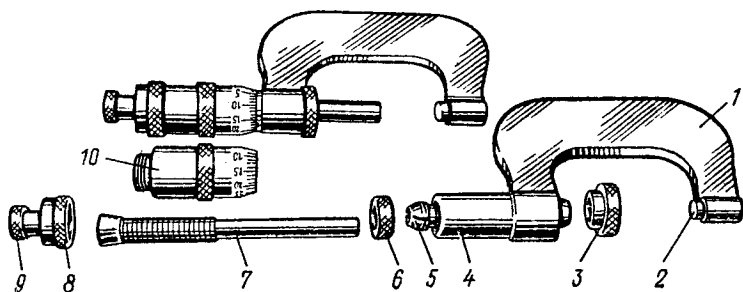
Принцип дії мікрометричних інструментів заснований на використанні точно виготовленої мікрометричної гвинтової пари (гвинт – гайка) з певним кроком (звичайно крок  $P = 0,5$  мм). Гвинтова пара перетворює обертовий рух мікрометричного гвинта в поступальний. Вимірювальний інструмент з мікрометричним гвинтом є позначковим багатомірним шкальним інструментом. Типовим представником мікрометричних інструментів є гладкий мікрометр (рис. 3.20).

**Гладкий мікрометр** ГОСТ 6507-78 складається з скоби 1, яка є корпусом інструмента і в яку з одного боку запресована нерухома п'ятка 2 з гладенькою вимірювальною поверхнею. З другого боку в скобу запресоване або приєднане до неї на різьбі стебло 4. Ліва частина отвору в стеблі є напрямною для мікрометричного гвинта 7, а в праву частину запресована мікрометрична гайка 5, з якою мікрометричний гвинт утворює гвинтову кінематичну пару.

Мікрометрична гайка виконана у вигляді цанги з трьома поздовжніми розрізами, на внутрішній поверхні якої нарізана мікрометрична різьба.

Зовнішня поверхня гайки може мати конічну або циліндричну різьбу. Якщо різьба циліндрична, то гайка закінчується високою фаскою.

Накидна гайка 6 нагвинчуючись на цангу за рахунок конічної різьби або фаски буде зменшувати діаметри внутрішньої мікрометричної різьби і усувати осьовий люфт.



**Рис. 3.20.** Гладкий мікрометр: 1 – скоба; 2 – п'ятка; 3 – гайка кільцева; 4 – стебло; 5 – мікрометрична гайка; 6 – гайка; 7 – мікрометричний гвинт; 8 – ковпачкова гайка; 9 – тріскачка; 10 – стебло.

Таким чином за рахунок зміни розміру середнього діаметра внутрішньої різьби можна досягти бажаного з'єднання гвинтової пари – легкість руху і відсутність осьового люфту.

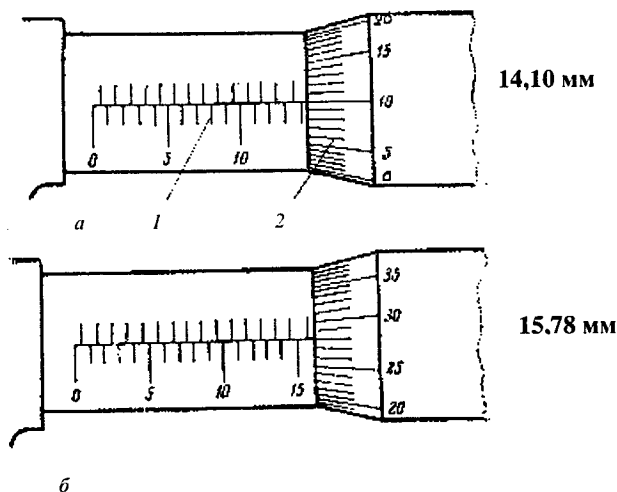
Торцова плоска гладенька поверхня мікрометричного гвинта 7 є другою вимірювальною поверхнею мікрометра.

Правий кінець мікрометричного гвинта закінчується конусом, або на нього напресована втулка, за допомогою яких з мікрометричним гвинтом 7 з'єднується нерухомо барабан 10 за допомогою ковпачкової гайки 8, яка одночасно є корпусом тріскачки 9. Тріскачка 9 призначена для збереження сталості вимірювального зусилля, яке за нормою повинно становити  $7 \pm 2$  Н. При повертанні головки 9 тріскачки, яка гвинтом кріпиться до корпусу 8, за напрямком руху стрілки годинника рух передається мікрометричному гвинту штифтом, який притискається до храповика пружиною.

Для створення необхідного вимірювального зусилля при вимірюванні достатньо повернути тріскачку до появи тріску (два-три клацання). Існують й інші конструкції пристроїв для збереження сталості вимірювального зусилля.

При користуванні пристроями для збереження сталості вимірювального зусилля потрібно враховувати таку особливість їх конструкції: їх привід можна повертати тільки при закручуванні мікрометричного гвинта. Відкручуючи мікрометричний гвинт при вимірюваннях, потрібно

користуватись рифленням барабана, а не приводом таруючого пристрою, бо це може призвести до виходу з ладу останнього.



**Рис. 3.21.** Відлікові шкали мікрометра і приклади відліку за ними.

Щоб закріплювати мікрометричний гвинт у певному положенні, мікрометр має стопорний пристрій 3, який може бути виконаний у вигляді кільцевої гайки 3, яка нагвинчується на запресовану у стебло розрізну втулку, зовні на якій нарізана різьба і яка охоплює циліндричну частину мікрометричного гвинта. Існують стопорні пристрої і іншої конструкції.

Мікрометричний гвинт застопорюють в тих випадках, якщо мікрометр використовують як скобу або вимірювання провадять в положенні, що затрудняє відлічування розміру, а також при налагодженні мікрометра на нуль.

На вимірювальні поверхні мікрометрів часто напаяють пластини з твердого сплаву, що значно підвищує їх стійкість проти спрацювання.

Відліковий пристрій мікрометричних інструментів (рис. 3.21) складається з двох шкал: поздовжньої 1 і кругової 2. Поздовжня шкала нанесена на стеблі і має два ряди позначок, розташованих по обидві сторони горизонтальної лінії і зміщених один відносно другого (верхній ряд зміщений відносно нижнього вправо) на 0,5 мм. Таким чином обидва ряди позначок утворюють одну поздовжню шкалу з ціною поділок 0,5 мм, що дорівнює крокові мікрометричного гвинта.

Нижній ряд позначок цифрований і використовується для відліку цілих міліметрів, верхній, не цифрований – для відліку половин міліметрів.

Друга замкнена кругова шкала 2 (рис. 3.21) нанесена на конусній поверхні барабана 10 (рис. 3.20), одержана внаслідок поділу кола кромки барабана на 50 рівних частин. Отже, ціну поділок колової шкали барабана можна визначити за формулою:

$$i = P / n = 0,5 / 50 = 0,01 \text{ мм,}$$

де  $P = 0,5 \text{ мм}$  – крок мікрометричного гвинта;

$n = 50$  – кількість поділок кругової шкали.

Таким чином ціна поділки кругової шкали  $i = 0,01 \text{ мм}$ .

Принцип дії відлікового пристрою мікрометричного інструмента заснований на використанні правила гвинтової пари, відповідно до якого шлях  $l$ , що проходить мікрометричний гвинт в осьовому напрямку при нерухомій гайці, прямопропорційний крокові  $P$  і числу його обертів  $n$ , тобто:  $l = P \cdot n$ , мм.

Повертання барабана, а з ним і мікрометричного гвинта, на один оберт викличе переміщення мікрометричного гвинта в осьовому напрямку на  $l = 0,5 \text{ мм}$  ( $l = 0,5 \cdot 1 = 0,5 \text{ мм}$ ) і кромка барабана переміститься від однієї позначки поздовжньої шкали до другої, отже, ціна поділок поздовжньої шкали  $i = 0,5 \text{ мм}$ .

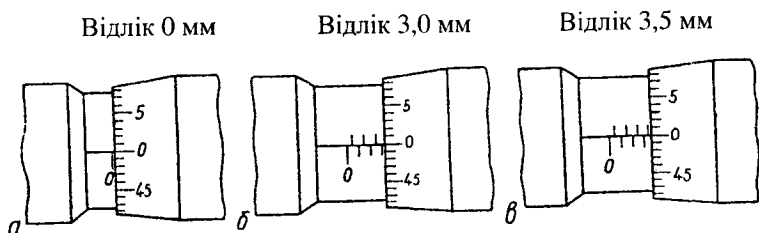
Якщо ж барабан повернути на одну поділку кругової шкали відносно поздовжньої горизонтальної лінії на стеблі, що буде відповідати  $1/50$  оборту, то мікрометричний гвинт переміститься в осьовому напрямку на величину  $l = 0,5 \cdot 1/50 = 0,5/50 = 0,01 \text{ мм}$ . З цього випливає, що повертання мікрометричного гвинта на одну поділку шкали барабана викличе осьове переміщення гвинта на  $0,01 \text{ мм}$ . Отже, ціна поділок кругової шкали барабана і величина відліку мікрометра становить  $0,01 \text{ мм}$ .

Для зручності відліку на круговій шкалі барабана, як і на поздовжній шкалі, кожна п'ята здовжена позначка позначається відповідно до цифр 0; 5; 10; 15 і т.д. до 45, які слід читати як соті частини міліметра. Нульова позначка на круговій шкалі барабана відповідає числу 50.

Як зазначалось, вимірювальними поверхнями мікрометра є гладенькі, плоскі і паралельні одна одній торцьові поверхні п'ятки і мікрометричного гвинта.

При стулених вимірювальних поверхнях нульова позначка кругової шкали барабана повинна збігатися з поздовжньою горизонтальною лінією на стеблі, а кромка скошеної частини барабана – з нульовою позначкою поздовжньої шкали стебла. Таке положення вимірювальних поверхонь є нульовим або установочним положенням мікрометра (рис. 3.22, а).

Щоб встановити мікрометр на нуль (в установочне положення), слід за допомогою тріскачки повертати барабан і разом з ним мікрометричний гвинт за напрямком руху стрілки годинника до суміщення вимірювальних поверхонь мікрометра доти, доки почне спрацьовувати тріскачка. Якщо ж при цьому виявиться, що нульова позначка кругової шкали барабана не збігається з поздовжньою лінією стебла, то потрібно встановити мікрометр на нуль. Для цього мікрометричний гвинт закріплюють стопором, мікрометр підтримують за барабан лівою рукою, а правою рукою обережно на півоберту відгвинчують ковпачкову гайку 8 (рис. 3.30). Після цього повертають барабан до збігання його нульової позначки з поздовжньою лінією стебла, а барабан закріплюють ковпачковою гайкою.



**Рис. 3.22.** Приклади відліку за шкалами мікрометричного інструмента.

Встановлення мікрометрів на нуль, нижні межі вимірювання яких більші від нуля (25, 50, 75 мм і т.д.) провадиться за установочними мірами або кінцевими мірами довжини, номінальні розміри яких дорівнюють нижнім межам вимірювання мікрометрів. Конкретні приклади відліків показів мікрометра наведені на рис. 3.21 і 3.22.

При вимірюванні мікрометром деталь розміщують між його вимірювальними поверхнями, повертають мікрометричний гвинт за тріскачку, приводять вимірювальні поверхні мікрометра до їх щільного прилягання з поверхнею деталі доти, доки тріскачка не почне спрацьовувати (прокручуватися, або здійснить 2-3 клацання). Після цього провадиться відлік показів за шкалою стебла і шкалою барабана. Якщо ж мікрометр потрібно зняти з деталі, то його знімають з діаметра, а не вздовж осі деталі, застопоривши перед цим мікрометричний гвинт стопорним пристроєм.

Якщо, наприклад, кромка барабана збігається з позначкою нижнього ряду позначок поздовжньої шкали стебла, а нульова позначка кругової шкали барабана збігається з поздовжньою лінією стебла, то відлік становить число цілих міліметрів, що знаходяться ліворуч від кромки барабана (рис. 3.22, б).

Якщо ж кромка барабана збігається з позначкою верхнього ряду позначок поздовжньої шкали стебла, а нульова позначка кругової шкали барабана збігається з поздовжньою лінією стебла, то відлік становить число цілих міліметрів, відлічене по нижньому ряду позначок, плюс 0,5 мм (рис. 3.22, в).

Якщо кромка барабана зупинилась, як показано на рис. 3.21, а між позначками нижнього і верхнього ряду позначок поздовжньої шкали стебла, тоді число цілих міліметрів потрібно визначити за нижнім рядом позначок, починаючи від нульової і закінчуючи цілою поділкою від кромки барабана. Неповна ж поділка нижнього ряду позначок поздовжньої шкали стебла, що межує з кромкою барабана, становить частину міліметра і її значення визначається за позначкою кругової шкали барабана, що збігається з поздовжньою лінією стебла, тобто  $14 \text{ мм} + 0,1 \text{ мм} = 14,1 \text{ мм}$  (рис. 3.21, а).

Якщо ж кромка барабана зупинилась, як показано на рис. 3.21 б між позначками верхнього і нижнього ряду позначок поздовжньої шкали стебла, то шуканий розмір дорівнює сумі трьох відліків: а) число цілих міліметрів відлічують за нижнім рядом позначок поздовжньої шкали стебла; б) половину міліметра відлічують за верхнім рядом позначок поздовжньої шкали стебла; в) соті частини міліметра – за коловою шкалою барабана, тобто:  $15 \text{ мм} + 0,5 \text{ мм} + 0,28 \text{ мм} = 15,78 \text{ мм}$  (рис. 3.21, б).

Особливу увагу потрібно звернути при читанні відліків по шкалах мікрометра, якщо розмір знаходиться біля цілого числа міліметрів, або біля 0,5 мм. В цих випадках інколи важко встановити, чи позначка цілого чи 0,5 мм шкали стебла є закритою кромкою барабана, чи відкритою.

При цьому потрібно звернути увагу на розташування нульової позначки шкали барабана відносно до поздовжньої риски на стеблі.

Якщо нульова позначка шкали барабана знаходиться вище поздовжньої риски на стеблі, то позначка, що відповідає цілому або 0,5 мм шкали стебла вважається закритою кромкою барабана і навпаки, якщо нульова позначка шкали барабана знаходиться нижче поздовжньої риски на стеблі, то ці позначки на шкалі стебла вважаються відкритими.

Випускаються також мікрометри з цифровим відліком всього результату вимірювання (рис. 3.23).

Відліковий пристрій заснований на механічному принципі дії.

Гладкі мікрометри для зовнішніх вимірювань виготов-

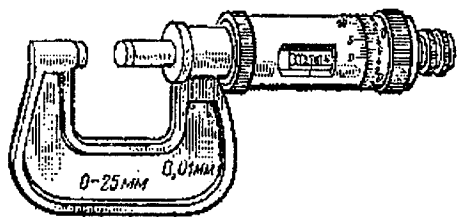
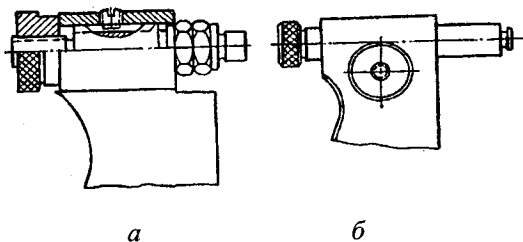


Рис. 3.23. Мікрометр з цифровим відліком.

ляються з межами вимірювання від 0...25, 25...50, 50...75 і т.д. до 300 мм; від 300...400, 400...500 і т.д. до 1000 мм і 1000...1200, 1200...1400, 1400...1600 мм.

Збільшення меж вимірювання мікрометрів досягається за рахунок збільшення розмірів скоби і застосування пересувної або змінної п'ятки (рис. 3.24), при одній і тій самій довжині переміщення мікрометричного гвинта, яка дорівнює 25 мм.



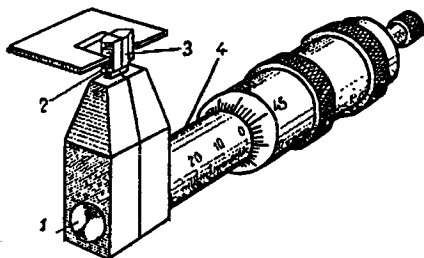
**Рис. 3.24.** П'ятки мікрометрів великих розмірів: *a* – змінна; *б* – пересувна.

Це пояснюється складністю виготовлення довших мікрометричних гвинтів з необхідною точністю. Спосіб кріплення змінної і пересувної п'ятки у скобі мікрометра показаний на рис. 3.24.

За границею допустимої похибки вимірювання і відхиленням від паралельності вимірювальних поверхонь мікрометри поділяються на 2 класи точності 1 і 2. Приклад умовного позначення гладкого мікрометра з межами вимірювання 25...50 мм першого класу точності: Мікрометр МК 50-1 ГОСТ 6507-78.

**Мікрометр для внутрішніх вимірювань** (рис. 3.25) не має скоби. Вимірювальними поверхнями в ньому є поверхні губок 2 і 3, одна з яких з'єднана з мікрометричним гвинтом 1, а друга зі стеблом 4.

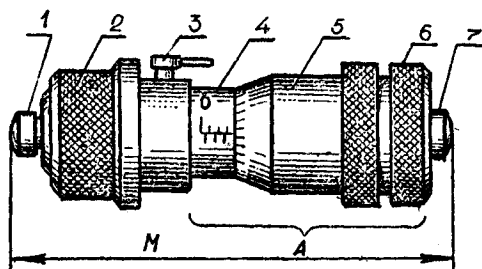
На відміну від мікрометра для зовнішніх вимірювань нульова позначка поздовжньої шкали мікрометра для внутрішніх вимірювань розташована не зліва, а справа, а цифри йдуть справа на ліво, тому потрібно набути певних вмінь відліку показів за шкалами такого мікрометра.



**Рис. 3.25.** Мікрометр для внутрішніх вимірювань: 1 – мікрометричний гвинт; 2 і 3 – вимірювальні поверхні губок; 4 – стебло.

Мікрометри для внутрішніх вимірювань виготовляють з межами вимірювань від 5 до 30 мм і від 30 до 55 мм. Для вимірювання внутрішніх розмірів понад 50 мм застосовують мікрометричні внутрішньоміри.

**Мікрометричний внутрішньомір** (рис. 3.26) застосовується для вимірювання внутрішніх розмірів. Він являє собою звичайну мікрометричну головку А і складається з стебла 4, мікрометричного гвинта 7, з'єданого з корпусом барабана 5 гайкою 6. Мікрометричний гвинт закріплюється стопором 3. На різьбу наконечника 1 нагвинчується захисна гайка 2 (рис. 3.26) і змінні подовжувачі 2 (рис. 3.27).



**Рис. 3.26.** Мікрометричний внутрішньомір. 1 – нерухомий наконечник; 2 – захисний ковпачок; 3 – стопор; 4 – стебло; 5 – барабан; 6 – ковпачкова гайка; 7 – мікрометричний гвинт.

Межа вимірювання мікрометричною головкою знаходиться в межах від 75 до 88 мм (при вимірюванні розмірів до 600 мм) і від 75 до 100 мм (при вимірюванні розмірів понад 600 мм). Щоб збільшити межі вимірювання мікрометричного внутрішньоміра до нього додаються звичайні подовжувачі 2 (рис. 3.27), а захисний подовжувач в цьому разі нагвинчується на другий кінець звичайного подовжувача 2. Подовжувачі добирають у послідовності, зазначеній у таблицях, що додаються до внутрішньоміра.

Для встановлення мікрометричної головки внутрішньоміра на нуль передбачена спеціальна установочна міра у вигляді скоби або пройма з плоскими паралельними поверхнями, або ж встановлення провадять за блоком кінцевий мір з боковичками, закріпленим у струбціні, відстань між якими дорівнює нижній межі вимірювання внутрішньоміра (75 мм).

Внутрішньоміри, як і мікрометри, перед початком роботи повинні бути перевірені. При перевірці внутрішньомір вводять в установочну міру або між боковички блока мір (рис. 3.27, б), злегка похитуючи і притискуючи його одним вимірювальним наконечником до площини міри. Одночасно з цим повертають барабан доти, доки другий вимірювальний наконечник не торкнеться протилежної поверхні установочної міри. Після цього необхідно застопорити мікрометричний гвинт і визначити результат перевірки нульового положення так само, як це робилося при перевірці мікрометра. Перевірку рекомендується повторити кілька разів.



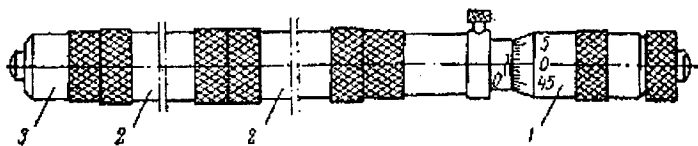


Рис. 3.27. *а* – внутрішньомір з подовжувачами: 1 – головка внутрішньоміра; 2 – подовжувачі; 3 – захисна гайка. *б* – встановлення внутрішньоміра на нуль.

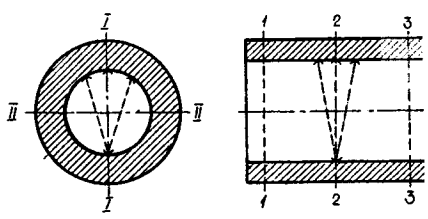
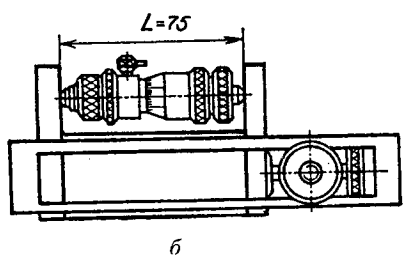


Рис. 3.28. Положення внутрішньоміра в отворі.

Мікрометричним внутрішньоміром вимірюють отвори так само, як і перевіряється його нульове положення за установочною мірою. Внутрішньомір при цьому вводять в отвір, відстопоривши попередньо мікрометричний гвинт, обертанням барабана приводять вимірювальні наконечники у дотикання з стінками отвору. Правильне положення внутрішньоміра в отворі визначається найменшим розміром у

площині його осі (у площині, паралельній до осі отвору) і найбільшим розміром у площині, перпендикулярній до осі внутрішньоміра (у площині, перпендикулярній до осі отвору) (рис. 3.28).

Розмір *M* (рис. 3.26) деталі, виміряний внутрішньоміром, визначають за шкалами мікрометричної головки з додаванням розмірів використаних подовжувачів, які зазначені на їх поверхнях.

Похибки вимірювання мікрометричними внутрішньомірами дещо більші, ніж при вимірюванні мікрометрами через відсутність пристрою (тріскачки), що забезпечує сталість вимірювального зусилля.

Для визначення відхилення форми отвору в поперечному перерізі, потрібно виміряти його розміри в декількох напрямках I – I, II – II і т.д., а для визначення відхилення форми отвору у поздовжньому перерізі – в перерізах 1 – 1, 2 – 2 і 3 – 3 (рис. 3.28).

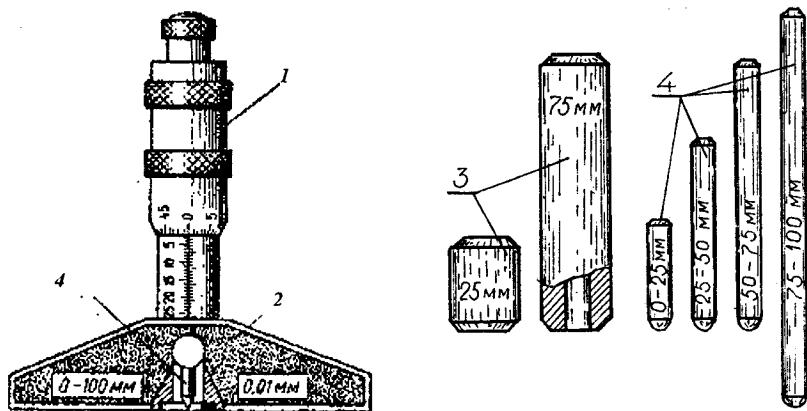


Рис. 3.29. Мікрометричний глибиномір: 1 – головка глибиноміра; 2 – основа; 3 – установочні міри; 4 – вимірювальні стержні.

**Мікрометричний глибиномір** (рис. 3.29) застосовується для вимірювання глибинних розмірів. Він складається з мікрометричної головки 1 з ціною поділок 0,01 мм і вимірювальним переміщенням мікрометричного гвинта 25 мм. Стебло головки нерухомо з'єднане з основою 2. Вимірювальними поверхнями є нижня плоска поверхня основи 2 і торець вимірювального стержня 4. Зміна меж вимірювання досягається зміною вимірювальних стержнів 4, що вставляються в отвір мікрометричного гвинта. Межі вимірювання глибиномірів становлять 0...300 мм.

Для встановлення глибиноміра на нуль в отвір мікрометричного гвинта вставляють змінний стержень 0...25 мм, глибиномір встановлюють на повірочну плиту (або широкую лекальну лінійку) і притискають основу глибиноміра до плити із зусиллям, що перевищує вимірювальне зусилля, створюване тріскачкою. Потім повертають мікрометричний гвинт за тріскачку до дотикання торцевої вимірювальної поверхні змінного стержня 4 з поверхнею повірочної плити. Після двох-трьох клацань тріскачки повертання мікрометричного гвинта припиняють, закріплюють його стопорним гвинтом і спостерігають нульове положення глибиноміра. При цьому нульова позначка на круговій шкалі барабана повинна збігатися з поздовжньою лінією на стеблі, а скошена кромка барабана повинна збігатися з нульовою позначкою поздовжньої шкали стебла. В іншому випадку мікрометричний глибиномір слід встановити на нуль так само, як це провадиться для інших мікрометричних інструментів.

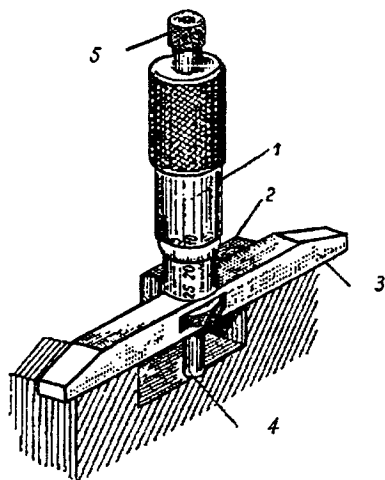


Рис. 3.30. Вимірювання мікрометричним глибиноміром: 1 – головка глибиноміра; 2 – стебло; 3 – основа; 4 – змінний стержень.

Відхилення довжин установочних мір від їх номінальних розмірів мікрометричні глибиноміри поділяються на два класи точності: 1 і 2 в порядку зменшення точності. Мікрометричні глибиноміри випускаються з межами вимірювання 0...100, 0...150 і 0...300 мм.

Приклад умовного позначення глибиноміра з межами вимірювання 0 – 100 мм класу точності 1: глибиномір ГМ 100-1 ГОСТ 7470-78.

**Важільний мікрометр** (рис. 3.31) застосовується для вимірювання зовнішніх розмірів виробів з підвищеним ступенем точності (з допусками IT5 – IT6) абсолютним і відносним методами. Він являє собою поєднання мікрометричної головки з важільно-зубчастим механізмом.

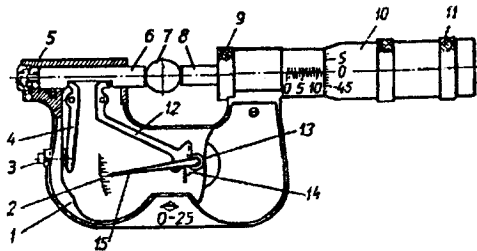


Рис. 3.31. Важільний мікрометр: 1 – скоба; 2 – шкала; 3 – кнопка; 4 – важіль; 5 – пружина; 6 – п'ятка; 7 – виріб; 8 – мікрометричний гвинт; 9 – стопорний пристрій; 10 – барабан; 11 – ковпачкова гайка; 12 – важіль; 13 – зубчасте колесо; 14 – спіральна пружина; 15 – стрілка.

Важільний мікрометр складається з скоби 1, рухомої п'ятки 6, мікрометричної головки (мікрометричного гвинта 8 і барабана 10) і важільно-зубчастої передачі, вмонтованої у скобі мікрометра. Рухома п'ятка 6 перебуває під дією пружини 5, яка створює вимірювальне зусилля  $6 \pm 1$  Н. Коротке плече важеля 12 заходить у виріз п'ятки 6, а довге плече через прикріплення до нього зубчастий сектор входить в зачеплення з зубчастим колом 13, на вісі якого закріплена стрілка 15, яка показує на шкалі 2 величину переміщення п'ятки 6. Зазори в зубчастому зачепленні вибираються спіральною пружиною 14. Шкала 2 важільно-зубчастого механізму має покажчики меж допуску (граничних відхилень) вимірюваного розміру, які встановлюються спеціальним ключем, що додається до мікрометра.

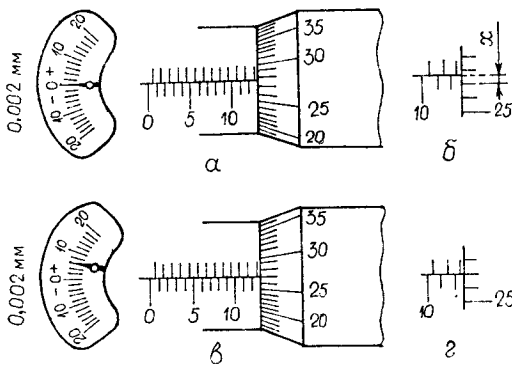
У лівий бік вирізу рухомої п'ятки 6 заходить важіль 4, в друге плече якого впирається кнопка 3 (аретир), при натисканні на яку рухома п'ятка 6 відводиться вліво, полегшуючи введення і виведення вимірюваного виробу 7, і тим самим зменшується спрацювання вимірювальних поверхонь мікрометра.

Встановлення важільного мікрометра на нуль провадять так. У мікрометра з межами вимірювання 0...25 мм відстопорюють мікрометричний гвинт і повертанням барабана 10 за накатане кільце ковпачкової гайки 11 приводять в дотикання вимірювальні поверхні мікрометричного гвинта 8 і п'ятки 6. У важільного мікрометра відсутня тріскачка, а тому повертання барабана припиняють, коли стрілка 15 важільно-зубчастого механізму зупиниться на нульовій позначці шкали 2 (рис. 3.32, а). В цьому положенні стопорять мікрометричний гвинт стопором 9 і спостерігають за розташуванням позначок кругової шкали барабана: нульова позначка цієї шкали повинна збігатися з поздовжньою лінією стебла. В іншому випадку мікрометр потрібно встановити на нуль. Для цього необхідно при застопореному мікрометричному гвинті 8 стопором 9 відгвинтити ковпачкову гайку 11, переміщенням барабана 10 вліво, зняти його з конуса мікрометричного гвинта, повернути барабан до збігання нульової позначки кругової шкали з поздовжньою лінією стебла і загвинтити ковпачкову гайку 11. Після цього ще раз перевірити нульове (установочне) положення мікрометра.

Важільні мікрометри з межами вимірювання 25...50 мм встановлюють на нуль за установочною мірою номінальним розміром 25 мм, що додається до мікрометрів.

При абсолютних вимірюваннях важільний мікрометр можна використувати просто як мікрометр з точністю вимірювання до 0,01 мм і як мікрометр в поєднанні з важільним механізмом з точністю, більшою за 0,01 мм (з точністю до 0,002 мм або 0,001 мм залежно від ціни поділок шкали 2).

Якщо важільний мікрометр використовують просто як мікрометр з точністю відліку до 0,01 мм, то відлік вимірюваного розміру ведуть лише за показами шкал мікрометричної головки при встановленій на нуль стрілки 15 (рис. 3.32, *а*).



**Рис. 3.32.** Відлік по шкалах важільного мікрометра.

При вимірюванні важільним мікрометром вимірювану деталь 7 (рис. 3.31) вводять між вимірювальні поверхні мікрометричного гвинта 8 і п'ятки 6 і повертанням барабана 10 мікрометра приводять вимірювальні поверхні мікрометра до дотикання їх з поверхнею деталі. Повертання барабана припиняють, коли стрілка 15 суміститься з нульовою позначкою шкали 2. З рис. 3.32, *в* видно, що вимірюваний розмір дорівнює 12,77 мм.

Якщо ж важільний мікрометр використовують з урахуванням показів важільного механізму, тобто з точністю більше як 0,01 мм, то для цього необхідно до розміру 12,77 мм додати ще частку 28-ї поділки, рівної  $x$ , оскільки 27-а позначка кругової шкали не збігається з поздовжньою лінією стебла на величину  $x$ . Для цього потрібно повернути барабан в той чи інший бік на стільки, щоб його 27-а або 28-а позначка колової шкали збігалась з поздовжньою лінією стебла.

На рис. 3.32, *г* видно, що з поздовжньою лінією стебла збігається 27-а позначка кругової шкали, а стрілка 15 відхилилась на три поділки від нульової позначки. Якщо ціна поділок шкали 2 становить 0,002 мм, то  $x = 3 \cdot 0,002 = 0,006$  мм. Оскільки стрілка 15 відхилилась від нульової позначки шкали 2 в плюс (рис. 3.32, *г*), то дане значення  $x$  з його знаком потрібно алгебрично додати до розміру 12,77 мм. Тоді загальний розмір з урахуванням показів важільного механізму дорівнюватиме 12,776 мм.

При використанні важільного мікрометра для відносних вимірювань, його налагоджують на нуль за блоком кінцевих мір, розмір якого дорівнює номінальному розміру контрольованої деталі. Для цього блок мір, або

окрему міру, встановлюють між вимірювальні поверхні мікрометричного гвинта і п'ятки, повертають мікрометричний гвинт за барабан доти, доки стрілка 15 важільного механізму не буде збігатися з нульовою позначкою шкали 2. В цьому положенні закріплюють мікрометричний гвинт не звертаючи уваги на те, яка позначка кругової шкали барабана збігається з подовжньою лінією стебла. В цьому положенні провадять вимірювання.

Якщо в процесі вимірювання хочуть лише встановити придатність деталі, то для цього достатньо переконатися в тому, що вказівна стрілка 15 розташується між стрілками, які фіксують відхилення контрольованого розміру і які повинні бути попередньо встановлені відповідно до заданих граничних відхилень даного розміру. Відхилення вказівної стрілки в плюс чи мінус за межі стрілок, що фіксують відхилення контрольованого розміру, буде свідчити про наявність браку: в плюс – поправного, в мінус – непоправного.

Важільні мікрометри виготовляють з межами вимірювання 0...25мм і 25...50 мм з величиною відліку по шкалі барабана 0,01 мм. Межі вимірювання по шкалі 2 важільного механізму мікрометра дорівнюють  $\pm 0,02$  мм при ціні поділки 0,002 мм.

#### **3.2.4. Важільно-механічні вимірювальні прилади**

Важільно-механічні вимірювальні прилади на відміну від штанген- і мікрометричних вимірювальних інструментів призначені переважно для відносних вимірювань. Для абсолютних вимірювань вони застосовуються лише при перевірці відхилень від правильної геометричної форми (відхилень від округлості чи відхилень від циліндричності) або правильного розташування поверхонь (радіального і торцьового биття), а також при вимірюванні невеликих розмірів, що не перевищують меж вимірювання за шкалами цих приладів.

Важільно-механічні вимірювальні прилади працюють за принципом перетворення за допомогою зубчастих, важільно-зубчастих, важільно-прижимних чи важільних механізмів малих переміщень вимірювального стержня у значно збільшені переміщення вказівної стрілки. Завдяки цьому важільно-механічні вимірювальні прилади можуть мати ціну поділки шкали 0,01; 0,005; 0,002 і навіть 0,001 мм. Залежно від ціни поділок шкали передавальне число цих приладів може становити 100 – для приладів з ціною поділок шкали 0,01 і 1000 – для приладів з ціною поділок 0,001 мм.

Важільно-механічні вимірювальні прилади виготовляються у вигляді універсальних вимірювальних головок, що застосовуються з різними сто-яками, штативами та іншими пристроями.

За конструктивними ознаками важільно-механічні вимірювальні прилади, які набули найбільшого поширення у виробничих умовах, можна поліпити на декілька різновидних груп: прилади з зубчатою передачею;

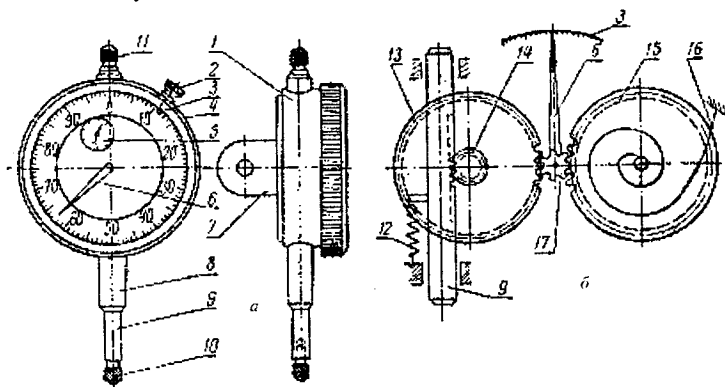
прилади з важільно-зубчастою передачею; прилади з важільною передачею; прилади з важільно-пружинним механізмом.

### 3.2.5. Вимірювальні прилади з зубчастою передачею

**Вимірювальні прилади з зубчастою передачею** є найбільш поширеними приладами, що застосовуються в практиці технічних вимірювань.

До приладів з зубчастою передачею належать індикатори годинникового типу (рис. 3.33). Промисловість (ГОСТ 577-68) випускає індикатори трьох типів: нормальні ІЧ з діаметром обичайки 58 мм з межами вимірювання 0...5 мм (ІЧ-5) і 0...10 мм (ІЧ-10); малогабаритні ІЧ-2 з діаметром обичайки 42 мм з межами вимірювання 0...2 мм і збільшені з діаметром обичайки 90 мм з межами вимірювання 0...5 мм (ІЧ-5) при ціні поділок 0,01 мм і 0...10 мм (ІЧ-10) при ціні поділок 0,1 мм. Випускаються також індикатори з межами вимірювання 0...25 і 0...50 мм. Ціна поділок індикаторів годинникового типу становить 0,01 мм. Випускаються також індикатори підвищеної точності з межами вимірювання 0...2 мм з ціною поділок 0,002 мм.

Принцип дії індикаторів годинникового типу заснований на перетворенні поступального руху вимірювального стержня 9 (рис. 3.33) в обертальний рух стрілки 6 за допомогою зубчастої передавальної механізми. На рис. 3.33 наведено загальний вигляд і принципову схему індикатора нормального типу ІЧ з ціною поділок шкали 0,01 мм.



**Рис. 3.33.** Індикатор нормального типу: 1 – корпус; 2 – стопорний гвинт; 3 – основна шкала; 4 – обичайка; 5 – шкала лічильника обертів великої стрілки; 6 – основна (велика) стрілка; 7 – вушко; 8 – втулка; 9 – вимірювальний стержень; 10 – наконечник; 11 – головка; 12 – зворотна пружина; 13, 14, 15 і 17 – зубчасті колеса; 16 – спіральна пружина.

Індикатор годинникового типу складається з циліндричного корпусу 1, вимірювального стержня 9 з наконечником 10, що переміщується в напрямних втулках 8. Вимірювальний стержень 9 за допомогою нарізаної на ньому зубчастої рейки знаходиться в зачепленні з зубчастим колесом 14, яке має 16 зубців, на осі якого нерухомо закріплене зубчасте колесо 13, що має 100 зубців. На цій же осі знаходиться маленька стрілка, потрібна для відлічування цілих міліметрів (цілих обертів великої стрілки) за шкалою 5. Зубчасте колесо 13 входить в зачеплення з зубчастим колесом 17, що має 10 зубців, на вісь якого насаджена нерухомо велика стрілка 6. В свою чергу з зубчастим колесом 17 перебуває в зачепленні зубчасте колесо 15, що має 100 зубців. Пружина 16 протидіє повертанням зубчастих коліс, викликаному переміщенням вимірювального стержня 9 і тим самим змушує всі зубчасті колеса працювати тільки в однопрофільному зачепленні (одним боком профілю зубців), завдяки чому вибираються бічні зазори між зубцями коліс і усувається похибка вимірювання, зумовлена наявністю цих зазорів. Пружина 12 утримує вимірювальний стержень 9 у крайньому нижньому положенні і створює вимірювальне зусилля, яке не повинно перевищувати 2Н. Для запобігання повертанням вимірювального стержня 9 навколо його осі передбачено спеціальний пристрій. Циферблат (основна шкала 3) індикатора з'єднаний з обичайкою 4 і може разом з нею повертатися відносно корпусу 1 так, що будь-яка позначка основної шкали 3 може бути суміщена з великою стрілкою.

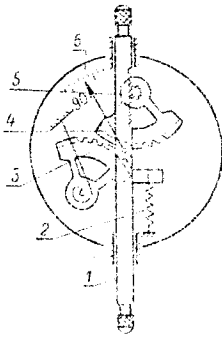
Циферблат доводиться повертати при встановленні індикатора в нульове положення. В необхідному положенні обичайку закріплюють гвинтом 2, яким обладнуються індикатори на замовлення споживача.

Поступальному переміщенню вимірювального стержня 9 на 0,01 мм відповідає кутове переміщення великої стрілки 6 на одну поділку основної шкали, відповідно ціна поділок цієї шкали становить 0,01 мм. Основна шкала індикатора має 100 поділок, отже повний оберт великої стрілки відповідає переміщенню вимірювального стержня 9 на 1 мм.

Напрямна втулка 8 і вушко 7 призначені для кріплення індикаторної головки в кронштейнах стояків чи у штативах. Вимірювальний стержень можна підняти вверх за головку 11.

В малогабаритних індикаторах неможливо розмістити цілі зубчасті колеса, тому вони замінені зубчастими секторами (рис. 3.34). З цієї причини межі вимірювання таких головок зменшені до 0...2 чи 0...3 мм.

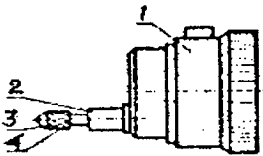




**Рис. 3.34.** Принципова схема малогабаритного індикатора: 1 – вимірювальний стержень; 2 – зворотна пружина; 3, 4, 5 – зубчасті колеса; 6 – основна шкала.

Малогабаритний індикатор торцювого типу ИТ (рис. 3.35) відрізняється від розглянутих тим, що вимірювальний стержень 3 переміщується перпендикулярно до шкали і розташований з боку кришки. Індикатори з межами вимірювання 0...2 мм виробляються двох типів: ИЧ – з переміщенням вимірювального стержня паралельно до шкали (рис. 3.34) і ИТ – з переміщенням вимірювального стержня перпендикулярно до шкали (рис. 3.35). Індикатори з іншими межами вимірювання виготовляються тільки у вигляді ИЧ. Виготовляються також індикатори, які мають два вимірювальних стержні (рис. 3.36), один з яких переміщується перпендикулярно до площини шкали, а другий – паралельно. Така конструктивна особливість розширює можливість застосування приладу.

За виконанням корпусу індикатори поділяються на звичайні, волого- і пилезахищені. Звичайним вважається виконання, яке захищає механізм індикатора від забруднень і механічних пошкоджень.



**Рис. 3.35.** Індикатор торцювого типу: 1 – корпус; 2 – пряма втулка; 3 – вимірювальний стержень; 4 – наконечник.

Відліковий пристрій індикаторів складається з двох шкал: основної (великої) і додаткової (малої). Нульова позначка і далі кожна п'ята позначка основної шкали здовжена, а кожна десята позначка відмічена відповідними числами (0; 10; 20; і т.д.), що означають соті частини міліметра. Оцифрування шкали виконується подвійним і різним за кольором (чорне і червоне). Числові відмітки шкали наносяться у двох напрямках для індикаторів з верхніми межами вимірювання до 10 мм і в одному напрямку – для індикаторів з верхніми межами вимірювання понад 10 мм.

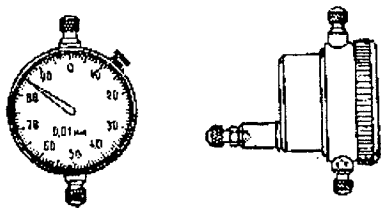


Рис. 3.36. Індикатор годинникового типу, торцьовий.

Граничні похибки індикаторів годинникового типу знаходяться в досить широких межах від  $\pm 4,5$  до 26 мкм. За граничними похибками індикатори поділяються на два класи точності: 0 і 1 у порядку зменшення точності. Після перетестації в процесі експлуатації їм може бути встановлений клас точності 2.

Граничні похибки вимірювання індикаторами головним чином залежать від того, в яких межах повертається стрілка в процесі вимірювання: в межах нормованої ділянки чи в межах одного оберту. Нормованою (або атестованою) ділянкою шкали є ділянка в 0,1 мм (10 поділок) в межах другого оберту стрілки. На цій ділянці граничні похибки вимірювання мають найменше значення. На нормованій ділянці перевіряються і похибки індикаторного приладу.

Для того, щоб похибки при вимірюванні індикаторами були найменшими, рекомендується провадити вимірювання в середній частині шкали в межах другого оберту стрілки.

Індикатори із збільшеною шкалою ИЧ-5 і ИЧ-10 мають велику довжину поділок, широкі і чіткі позначки і великі цифри на циферблаті, що значно полегшує відлічування показів і знижує втомлюваність контролера і робітника при тривалих вимірюваннях.

Випускаються також індикатори годинникового типу поліпшеної конструкції, призначені для роботи у важких умовах, коли мають місце різкі переміщення з ударами по вимірювальному стержні вздовж його осі. Такі індикатори мають діаметр обичайки 58 мм і межі вимірювання 0...5 мм з розвантаженим механізмом. В цих індикаторах передбачений пристрій на рейці, який захищає механізм від поломок при випадкових ударах по вимірювальному стержню вздовж його осі.

Для підвищення стабільності і точності показів передбачені кам'яні підшипникові опори під вісі зубчастих коліс, а для захисту механізму від пилу і вологи в індикаторів із збільшеною шкалою передбачена герметизація корпусу, що дозволяє використовувати індикатори для вимірювання безпосередньо на верстатах.

Приклад умовного позначення індикатора звичайного виконання ИЧ з межами вимірювання 0...2 мм класу точності 0:

Індикатор ИЧ 02 кл. 0 ГОСТ 577-68.

На замовлення споживача до комплекту індикатора повинні входити: стопор обичайки; пристосування для відведення вимірювального стерж-

ня; здовжений наконечник з твердого сплаву, або здовжений сталевий наконечник чи наконечник з твердого сплаву з плоскою вимірювальною поверхнею. До індикатора додається паспорт.

### 3.2.6. Індикаторні внутрішньоміри і глибиноміри

Індикаторні внутрішньоміри застосовуються для вимірювання отворів відносним методом. Індикаторний внутрішньомір (рис. 3.37) складається з індикаторної головки 1, вставленої в трубку 3 корпуса 7, в якому розташований вузол передавального механізму. Вимірювальний стержень 9 зв'язаний з проміжним вимірювальним рухомим стрижнем 4 через двоплечий Г-подібний важіль 5, який обертається на осі шарніра 6. Якщо натиснути на вимірювальний стержень 9, то він переміститься вправо і подіє на нижнє плече двоплечого важеля 5, поверне його проти напрямку руху стрілки годинника і своїм верхнім плечем перемістить проміжний стержень 4 вгору, який в свою чергу подіє на вимірювальний стержень 2 вимірювальної головки, перемістить його також вгору, що викличе переміщення стрілки індикатора вправо. Величину переміщення рухомого вимірювального стержня 9 відлічують за показами стрілки вимірювальної головки 1. В деяких конструкціях внутрішньомірів замість двоплечого важеля 5 використовується клинова пара.

З протилежного боку корпуса 7 внутрішньоміра розташований переставний стержень 12, який затискається контргайкою 11 і служить для встановлення внутрішньоміра на необхідний розмір Б (рис. 3.37). Повний комплект переставних стержнів дає змогу вимірювати розміри отворів діаметром від 18 до 1000 мм.

Для того, щоб вимірювальна головка спрацьовувала, розмір Б повинен бути більшим за діаметр вимірюваного отвору, тобто вимірювальному приладові повинен бути наданий певний натяг (півтора оберту стрілки індикатора). Натяг потрібний для того, щоб індикатор міг показувати як додатні так і від'ємні відхилення діаметра отвору. Розмір Б внутрішньоміра встановлюється за блоком кінцевих мір доєжини (рис. 3.40), за мікрометром (рис. 3.39) або атестованим установочним кільцем.

Внутрішньомір має підпружинений центрувальний місток 8, завдяки якому вимірювальні стержні (рухомий 9 і переставний 12) розташовуються в осевій площині контрольованого отвору (по діаметру отвору).

Для отворів від 3 до 18 мм застосовують внутрішньоміри, у яких важільна передача замінена клинковою (рис. 3.38. а).

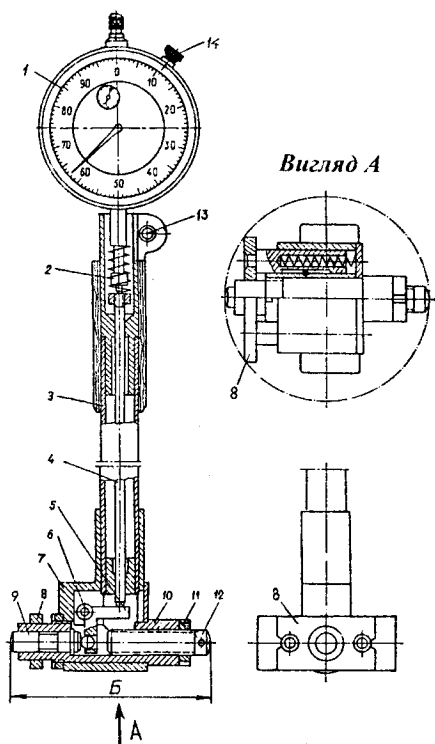


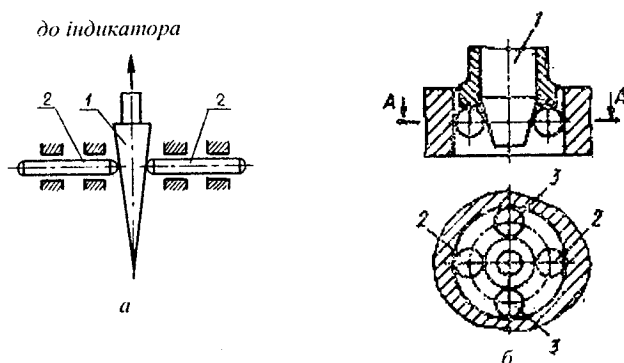
Рис. 3.37. Індикаторний внутрішній вимір: 1 – індикаторна головка; 2 – вимірювальний стержень індикатора; 3 – трубка корпуса; 4 – проміжний вимірювальний стержень; 5 – двоплечий Г-подібний важіль; 6 – вісь двоплечого важеля; 7 – корпус; 8 – центрувальний місток; 9 – рухомий вимірювальний стержень; 10 – трійник; 11 – контргайка; 12 – переставний вимірювальний стержень; 13 – затискний гвинт індикатора; 14 – стопорний гвинт обичайки.

У внутрішньому вимірі іншої (кулькової) конструкції вимірювальними поверхнями є поверхні кульок. В внутрішніх вимірах цієї конструкції використана голка 1 з конічним наконечником, дві вимірювальні кульки 2 і дві центрувальні кульки 3 (рис. 3.38, б). Діаметри центрувальних кульок на 0,01 мм менші від діаметрів вимірювальних кульок. Переміщення вимірювальних кульок при входженні їх в отвір передається голці і через неї вимірювальному стержню вимірювальної головки внутрішнього виміру. Центрувальні кульки не дозволяють зміститися лінії вимірювання відносно діаметра вимірюваного отвору.

Внутрішні виміри такої конструкції належать до вимірювальних приладів підвищеної точності вимірювання. В них замість індикаторів годинникового типу застосовують важільно-зубчасті вимірювальні головки, наприклад, мікромір (рис. 3.46).

При застосуванні внутрішніх вимірів з індикаторами годинникового типу з ціною поділки  $i = 0,01$  мм гранична похибка вимірювання за нормою становить  $1,5i$  – при межах вимірювання від 18 до 50 мм і  $2i$  – при межах

вимірювання понад 50 до 1000 мм. Внутрішньоміри з важливо-зубчастими головками мають ціну поділки  $i = 1$  чи 2 мкм і граничну похибку вимірювання за нормою, відповідно  $3i$  та  $2,5i$ .



**Рис. 3.38.** Передачі внутрішньомірів:

*а* – клинова: 1 – голка з конічним наконечником; 2 – вимірювальні стержні.

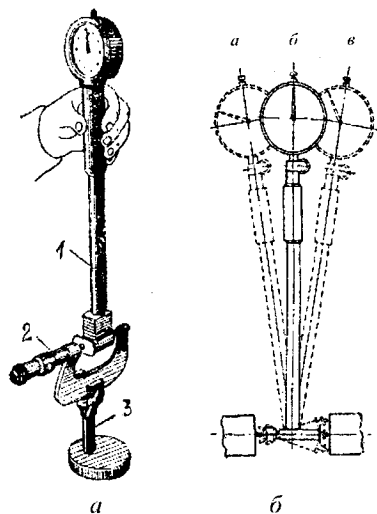
*б* – кулькова: 1 – голка з конічним наконечником; 2 – вимірювальні кульки; 3 – центрувальні кульки.

Перш ніж вимірювати внутрішні розміри індикаторний внутрішньомір потрібно встановити на номінальний (або на найменший граничний) розмір виробу. Як зазначалось, встановлення внутрішньоміра на заданий розмір можна провадити за атестованим кільцем, за блоком кінцевих мір довжини з боковничками, закріпленням у струбціні чи за мікрометром.

При встановленні внутрішньоміра в нульове положення за гладким мікрометром, мікрометр потрібно закріпити в стояку (рис. 3.39, *а*). Перевірити  $i$ , при необхідності, встановити мікрометр на нуль.

Після цього повертанням барабана мікрометра за тріскачку, встановити на шкалах мікрометра номінальний (або найменший граничний) розмір вимірюваного отвору і затиснути стопор мікрометричного гвинта мікрометра. Ввести вимірювальні стержні внутрішньоміра між вимірювальні поверхні п'ятки і гвинта мікрометра (рис. 3.39, *а*).

Нерухомий (переставний) вимірювальний стержень внутрішньоміра потрібно легенько притиснути до п'ятки, рухомий – привести в дотикання з вимірювальною поверхнею гвинта мікрометра, загвинчуючи чи відгвинчуючи змінний стержень внутрішньоміра. Стрілка індикатора при цьому повинна здійснити півтора оберта, щоб при вимірюванні вона працювала в межах другого оберту. У внутрішньомірів з змінними вста-

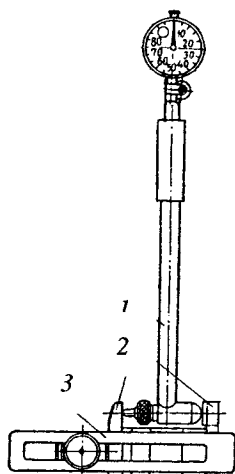


вками без різьби слід підібрати з набору вставок вставку відповідно до вимірюваного розміру.

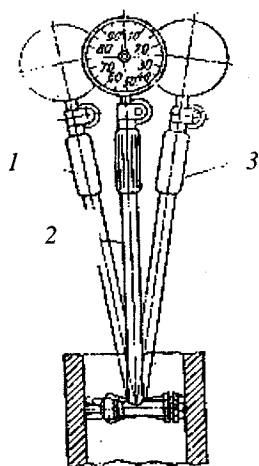
**Рис. 3.39.** *а* – встановлення внутрішньоміра в нульове положення за гладким мікрометром; *б* – похитування внутрішньоміра при його встановленні в нульове положення. 1 – внутрішньомір; 2 – мікрометр; 3 – стояк.

Вимірювальні наконечники внутрішньоміра повинні бути розташовані перпендикулярно до вимірювальних поверхонь мікрометра, що досягається похитуванням внутрішньоміра у площині розташування вимірювальних стержнів у двох напрямках: *а* і *в* (рис. 3.39. *б*). При похитуванні необхідно відшукати точку повертання стрілки індикатора від крайнього правого її відхилення. При знаходженні внутрішньоміра в положенні *б* (рис. 3.39. *б*) (крайнє праве відхилення стрілки індикатора) потрібно встановити індикатор на нуль. Для цього слід повернути циферблат за звичайку до збігання нульової позначки шкали з кінцем стрілки індикатора (нульове положення індикатора). Після цього ще раз похитати внутрішньомір і переконатися, чи в крайньому правому положенні стрілки вона збігається з нульовою позначкою шкали. При необхідності знову індикатор встановити на нуль. Після цього вивести внутрішньомір з мікрометра.

При встановленні внутрішньоміра в нульове положення за блоком кінцевих мір (рис. 3.40), потрібно скласти блок мір, рівний номінальному (або найменшому граничному) розмірові контрольованого отвору, притерти до нього боковички 2 і закріпити його в струбціні 3. Методику підрахунку розмірів окремих кінцевих мір, що повинні увійти в блок, притирання мір і боковичків див. у темі 3.2.1. Струбцину закріпити в стояку, поставити на стіл або тримати в руках. Вести між вимірювальні площини боковичків вимірювальні стержні внутрішньоміра (рис. 3.40). Подальші операції такі самі, як і при встановленні внутрішньоміра за гладким мікрометром.



**Рис.3.40.** Встановлення внутрішньо-  
міра за блоком кінцевих мір:  
1 – внутрішньомір; 2 – боковички;  
3 – струбцина.



**Рис.3.41.** Вимірювання інди-  
каторним внутрішньоміром.

Для вимірювання діаметра отвору (рис. 3.41) внутрішньомір вводять у вимірюваний отвір з невеликим нахилом до осі отвору. Спочатку вводять рухомий вимірювальний стержень з центрувальним місточком, а потім, випрямляючи внутрішньомір, вводять переставний вимірювальний стержень. Незначним похитуванням внутрішньоміра у площині розташування вимірювальних стержнів з положення 1 у положення 2 знаходять крайнє праве положення стрілки індикатора, що відповідає дійсному діаметру отвору.

Покази стрілки індикатора в цьому разі можуть бути як додатні (якщо стрілка відхиляється вліво від нуля), так і від'ємні (якщо стрілка відхиляється вправо від нуля). Діаметр отвору в такому разі дорівнюватиме алгебричній сумі установочного розміру за мікрометром або за блоком кінцевих мір і величини відхилення стрілки, визначеної за шкалою індикатора.

Індикаторні внутрішньоміри використовують не тільки для вимірювання відхилень розмірів отворів, але й для вимірювання відхилень їх форми.

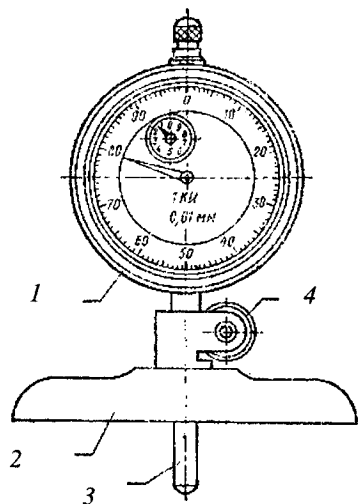
Для вимірювання відхилення форми отвору в поперечному перерізі (овальність), потрібно виміряти діаметр отвору в декількох напрямках до одержання найбільшого або найменшого його значення. Потім внутрішньомір (або деталь) повернути ще на  $90^\circ$  і визначити розмір в цьому на-

пряму. Овальність визначають як різницю одержаних найбільшого і найменшого значень діаметра отвору. Поширений спосіб визначення овальності як різниці двох взаємоперпендикулярних діаметрів, вимірних у довільних напрямках, є надто наближеним.

Для визначення відхилень форми циліндричного отвору в поздовжньому перерізі: відхилення від паралельності твірних (конусоподібність) і відхилення від прямолінійності твірних (бочкоподібність чи вгнутість) вимірювання слід провадити в трьох перерізах, які рівномірно розташовані вздовж осі отвору. За величину відхилення форми отвору в поздовжньому перерізі приймають алгебричну різницю між найбільшим і найменшим показами індикатора.

**Індикаторний глибиномір** призначений для вимірювання глибини пазів, отворів, висот, виступів тощо відносним методом. Абсолютним методом ним можна вимірювати деталі, розміри яких не виходять за межі вимірювання по шкалі вимірювальної головки. Найчастіше глибиноміри оснащуються індикаторними головками типу ИЧ.

Індикаторний глибиномір (рис. 3.42) складається з основи 2 з нижньою вимірювальною поверхнею, індикатора 1 і змінного вимірювального стержня 3. Набір змінних стержнів дозволяє провадити глибиноміром вимірювання розмірів в межах від 0 до 1000 мм.



**Рис. 3.42.** Індикаторний глибиномір: 1 – індикаторна головка; 2 – основа; 3 – вимірювальний стержень; 4 – стопорний гвинт.

Для вимірювання розмірів, що не перевищують верхньої межі вимірювання по шкалі вимірювальної головки абсолютним методом індикаторний глибиномір налагоджують так. Глибиномір встановлюють основою на повірочну плиту, відпускають стопорний гвинт 4 і індикатор переміщують у напрямній втулці доти, доки маленька стрілка суміститься з позначкою маленької шкали, що визначає верхню межу вимірювання індикатора, позначеною цифрою 2, 5 чи 10 мм залежно від меж вимірювання індикатора. В цьому положенні індикатор закріплюють стопорним гвинтом 4, а нульову позначку основної шкали суміщують з кінцем великої стрілки, тобто встановлюють індикатор на нуль.



Потім глибиномір встановлюють на поверхню деталі, відносно якої вимірюють положення іншої поверхні. При цьому вимірювальний стержень індикатора повинен дотикатися до цієї поверхні.

Щоб переконатися в цьому, потрібно підняти глибиномір за основу на 1...2 мм, стрілка індикатора при цьому повинна відхилитися вліво.

Якщо ж при підйманні глибиноміра стрілка залишається нерухомою, то це означає, що вимірювальний стержень не торкається поверхні деталі і цей розмір не можна виміряти абсолютним методом. Його слід вимірювати відносним методом.

Якщо при підйманні глибиноміра стрілка індикатора відхиляється вліво, то це означає, що вимірювальний наконечник індикатора торкається поверхні деталі і цей розмір можна виміряти абсолютним методом. Для цього глибиномір встановлюють на поверхню деталі, легенько притискують його за основу і спостерігають за положенням обох стрілок індикатора.

Відхилення стрілок індикатора від їх установочного (нульового) положення буде визначати абсолютне значення вимірюваного розміру. При цьому цілі міліметри відлічують за маленькою шкалою, а соті частини міліметра – за основною шкалою індикатора.

Якщо вимірюваний розмір перевищує верхню межу вимірювання індикатора (більше 2, 5 чи 10 мм), то вимірювання таких розмірів провадять відносним методом. В цьому випадку у вимірювальний стержень індикатора вставляють змінні стержні відповідного розміру і встановлюють індикатор на нуль. Для цього глибиномір вимірювальною поверхнею основи 2 встановлюють на установочну втулку чи два блоки кінцевих мір однакового розміру, які встановлюють на повірочну плиту. Відпускають стопор 4 і опускають індикатор так, щоб маленька стрілка сумістилася з позначкою маленької шкали, позначеною цифрами 2, 5 чи 10, залежно від верхньої межі вимірювання індикатора. В цьому положенні індикатор закріплюють стопорним гвинтом 4, а нульову позначку основної шкали суміщують з кінцем великої стрілки (встановлюють індикатор на нуль).

При вимірюванні основу глибиноміра легенько притискують до поверхні деталі, від якої вимірюють розмір, а вимірювальну поверхню наконечника вимірювального стержня індикатора приводять до дотикання з поверхнею деталі, до якої вимірюють розмір. Відхилення вимірюваного розміру від установочного розміру (розміру установочної втулки чи блоків кінцевих мір) визначають за відхиленням стрілок індикатора від їх нульового положення. Дійсний розмір визначають як суму установочного розміру і показів приладу.

### 3.2.7. Індикаторна скоба

Індикаторна скоба (рис. 3.43) належить до вимірювальних засобів з відліковим пристроєм, яка обладнана вимірювальною головкою (індикатором годинникового типу). Вона призначена для вимірювання зовнішніх розмірів відносним методом (методом порівняння вимірюваного розміру з розміром установочної міри). Абсолютним методом можна вимірювати деталі, розміри яких не виходять за межі вимірювання вимірювальної головки.

Індикаторна скоба складається з корпусу 10, у якому розміщена рухома п'ятка 5, що перебуває в постійному контактуванні з вимірювальним стержнем вимірювальної головки 7, і переставної п'ятки 3. Положення переставної п'ятки фіксується стопором 2. Для того, щоб лінія вимірювання проходила через вісь вимірюваної деталі, скоба обладнана рухомою упорною п'яткою 4, яка в певному положенні фіксується стопором 11. Для відведення рухомої п'ятки 5 передбачений важіль 9.

Перед початком вимірювання індикаторну скобу налагоджують на нуль за блоком кінцевих мір довжини, розмір якого дорівнює номінальному (або найменшому граничному) розміру вимірюваної деталі. Для цього потрібно відгвинтити захисний ковпачок 1 переставної п'ятки 3 і гайку стопорного пристрою 2 переставної п'ятки, перемістити переставну п'ятку вправо на стільки, щоб відстань між вимірювальними поверхнями обох п'яток була дещо більшою за розмір блока кінцевих мір. Потім розміщують блок кінцевих мір між вимірювальними поверхнями рухомої 5 і переставної 3 п'яток, переміщують переставну п'ятку 3 вліво так, щоб стрілка індикатора здійснила 1.5 оберта, (тобто, щоб стрілка індикатора працювала в межах другого оберту). В такому положенні закріплюють стопором 2 переставну п'ятку 3, загвинчують захисний ковпачок 1 і вста-

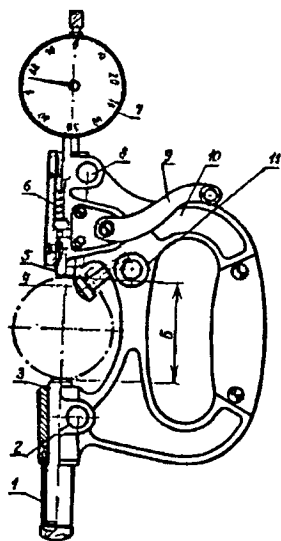


Рис. 3.43. Індикаторна скоба:

1 – захисний ковпачок; 2 – стопорний гвинт; 3 – переставна п'ятка; 4 – упорна п'ятка; 5 – рухома п'ятка; 6 – пружина; 7 – індикатор; 8 – стопорний гвинт; 9 – відвідний важіль (аретир); 10 – корпус; 11 – стопор упорної п'ятки.

новлюють індикатор на нуль. Для цього повертанням циферблату індикатора за обичайку приводять до збігання нульової позначки шкали індикатора з кінцем великої стрілки.

Для перевірки сталості показів індикатора потрібно за допомогою відвідного важеля (аретира) 9 два-три рази відвести рухому п'ятку і потім обережно відпустити її. Якщо при цьому стрілка індикатора відхиляється від нульової позначки шкали, то знову повертанням обичайки встановлюють індикатор на нуль і ще раз перевіряють сталість показів індикатора.

Якщо стрілка зупиняється на нульовій позначці шкали, то скоба вважається налагодженою на нуль. В цьому випадку видаляють блок кінцевих мір. Для цього натисканням на відвідний важіль 9 потрібно відвести рухому п'ятку, щоб блок мір вільно видалився з скоби. Після цього відstopорюють упорну п'ятку 4 і встановлюють її так, щоб лінія вимірювання проходила через вісь вимірюваної деталі (рис. 3.43). Потім за допомогою відвідного важеля (аретира) 9 знову відводять рухому п'ятку 5, вимірювану деталь встановлюють між вимірювальними поверхнями рухомої і переставної п'яток, плавно відпускають аретир і приводять вимірювальну поверхню рухомої п'ятки 5 до дотикання з поверхнею деталі. За відхиленням стрілки індикатора від її нульового положення визначають відхилення розміру деталі від розміру блока мір, за яким було налагоджено скобу на нуль. При цьому потрібно пам'ятати, що відхилення стрілки індикатора від її нульового положення за напрямком руху стрілки годинника є додатними, а проти – від'ємними.

Дійсний розмір вимірюваної деталі визначають як алгебричну суму розміру блока кінцевих мір і показів індикатора з урахуванням знаку відхилення стрілки.

Для вимірювання розмірів деталей абсолютним методом індикаторну скобу налагоджують так. При відгвинченому захисному ковпачку 1 і стопорному пристрої 2 переставної п'ятки 3 її переміщують вліво доти, доки вимірювальні поверхні обох п'яток будуть щільно прилягати одна до одної. В такому положенні заstopорюють переставну п'ятку 3 стопорним пристроєм 2 і загвинчують захисний ковпачок 1.

Потім відstopорюють гвинт 8 кріплення індикатора 7 і переміщують його доти, доки маленька стрілка зупиниться на нульовій позначці маленької шкали. В такому положенні затискають стопорний гвинт 8 і встановлюють нульову позначку шкали проти кінця великої стрілки індикатора (встановлюють індикатор на нуль). Перевіряють сталість показів індикатора та само, як і в попередньому випадку (при відносних вимірюваннях). Потім за відвідний важіль (аретир) 9 відводять рухому п'ятку 5 і між вимірювальні поверхні рухомої 5 і переставної 3 п'яток встановлюють вимірювану деталь, плавно відпускають аретир і спостерігають за показами

індикатора. Цілі міліметри відлічують за показом маленької стрілки, а соті частини міліметра – за показом великої стрілки індикатора.

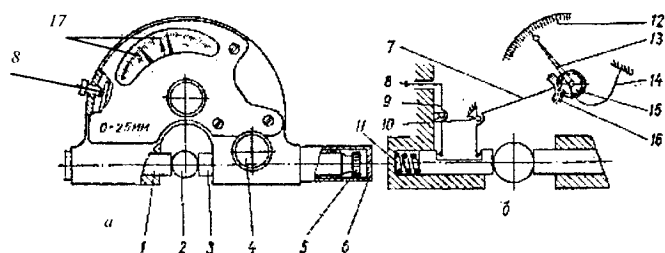
### 3.2.8. Вимірювальні прилади з важільно-зубчастою передачею

Вимірювальні прилади з важільно-зубчастою передачею широко застосовуються в практиці технічних вимірювань і в більшості їх точність вимірювання є вищою за точність вимірювання приладами із зубчастою передачею.

До приладів з важільно-зубчастою передачею належать важільний мікрометр (рис. 3.31), важільна скоба (рис. 3.44), важільно-зубчастий індикатор (рис. 3.45), мікромір (рис. 3.46).

**Важільна скоба** (рис. 3.44, *a* і *б*) належить до вимірювальних засобів з відліковим пристроєм і є типовим зразком важільно-зубчастих вимірювальних приладів, у яких поєднано важільні і зубчасті передачі.

Важільна скоба призначена для вимірювання зовнішніх розмірів відносним методом (методом порівняння з мірою). Абсолютним методом можна вимірювати деталі, розміри яких не виходять за межі вимірювання за шкалою приладу.



**Рис. 3.44.** Важільна скоба: *a* – загальний вигляд скоби; *б* – схема скоби. 1 – рухома п'ятка; 2 – вимірювана деталь; 3 – нерухома п'ятка; 4 – стопорний пристрій; 5 – гвинт; 6 – захисний ковпачок; 7 – двоплечий важіль; 8 – відвідна кнопка (аретир); 9 – відвідний важіль; 10 – шарнір; 11 – пружина; 12 – шкала; 13 – стрілка; 14 – пружина; 15 – зубчасте колесо; 16 – зубчастий сектор; 17 – покажчики меж поля допуску (граничних відхилень).

Вимірювальними поверхнями скоби є торцеві поверхні п'яток 1 і 3. П'ятка 3 після встановлення скоби на заданий розмір фіксується стопорним пристроєм 4 і в процесі вимірювання залишається нерухомою. П'ятка 1 має виріз (рис. 3.44, *б*), до однієї з стінок якого притискується кінець малого плеча нерівноплечого важеля 7. До другої стінки вирізу

підведено кінець важеля 9, з допомогою якого можна відвести рухому п'ятку 1, натискаючи на кнопку (аретир) 8 і тим самим змушуючи важіль повертатися навколо опори. Пружина 11 повертає п'ятку у початкове положення і створює вимірювальне зусилля при вимірюванні.

На кінці більшого плеча нерівноплечого важеля 7, що може повертатися навколо осі шарніра 10, нарізано зубчастий сектор 16, який перебуває в зачепленні з зубчастим колесом 15. На одній осі з колесом 15 закріплено стрілку 13, що переміщується відносно шкали 12. Пружина 14, яку також закріплено на одній осі з колесом 15, забезпечує однопрофільне зачеплення зубчастого колеса 15 і зубців сектора 16.

Перед початком вимірювань скобу потрібно встановити на нуль за блоком кінцевих мір довжини, розмір якого дорівнює номінальному розміру вимірюваної деталі, або за еталонною деталлю. Для цього слід відгвинтити захисний ковпачок 6, ввести між вимірювальні поверхні п'яток 1 і 3 блок кінцевих мір чи еталонну деталь і переміщувати гвинт 5 доти, доки стрілка 13 співпаде з нульовою позначкою шкали 12. Після цього стопорним пристроєм 4 фіксують положення п'ятки 3, нагвинчують захисний ковпачок 6 і приступають до вимірювань. Для цього натисканням на кнопку (аретир) 8 відводять рухому п'ятку 1, між вимірювальні поверхні п'яток 1 і 3 вводять вимірювану деталь 2, плавно відпускають кнопку 8 і спостерігають за показом приладу. Відхилення стрілки від її нульового положення засвідчує відхилення розміру від заданого (від установочного).

Дійсний розмір  $M$  вимірюваної деталі визначають як алгебричну суму розміру  $H$  блока кінцевих мір (номінального розміру деталі), за яким було налагоджено на нуль скобу, і показів приладу  $\Delta$  з урахуванням знаку відхилення стрілки, тобто:  $M = H + \Delta$ , мм,

де  $M$  – дійсний (вимірянний) розмір деталі, мм;

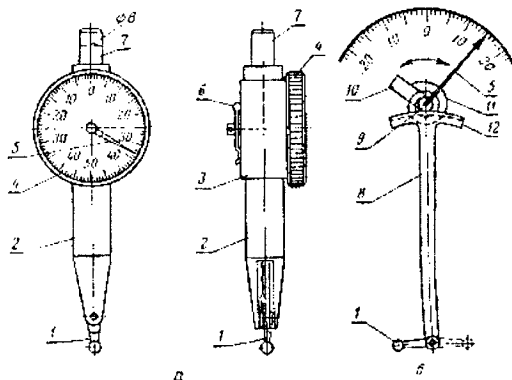
$H$  – розмір блока кінцевих мір довжини, мм;

$\Delta$  – відхилення стрілки приладу від нульового її положення з урахуванням знаку цього відхилення, мм.

Для зручності вимірювання великих партій деталей скоба обладнана показниками 17 меж поля допуску (граничних відхилень) вимірюваного розміру, які встановлюються спеціальним ключем, що додається до скоби. Для визначення відхилень форми деталі її вимірюють в кількох перерізах вздовж осі деталі і в кількох напрямках в поперек осі деталі.

Важільні скоби застосовуються для вимірювання розмірів виробів з підвищеним ступенем точності і виготовляються з межами вимірювання 0...25, 25...50 і т.д. до 125...150 мм з ціною поділки шкали 0,002 і 0,005 мм. Межі вимірювання за шкалою від  $\pm 0,08$  до  $\pm 0,15$  мм.

**Важільно-зубчастий індикатор** (рис. 3.45) призначений переважно для вимірювання відхилень від заданої геометричної форми деталей у важкодоступних місцях і використовується з універсальними стояками (штативами).



**Рис. 3.45.** Важільно-зубчастий індикатор (а) і його принципова схема (б): 1 – вимірювальний важіль; 2 – приєднувальна втулка (гільза); 3 – корпус; 4 – обичайка; 5 – стрілка; 6 – повідок для перемикування стрілки; 7 – приєднувальний стержень; 8 – важіль; 9 – зубчасте колесо; 10 – повідок; 11 – спіральна пружина; 12 – зубчастий сектор.

Індикатор складається з корпусу 3, обичайки 4, приєднувальної втулки (гільзи) 2, стержня 7, стрілки 5 і повідка 6 для перемикування напрямку руху стрілки.

Вимірювальний важіль 1 закріплений на фрикційному шарнірі і може встановлюватися у потрібному положенні. Принципову схему важільно-зубчастого індикатора наведено на рис. 3.45, б. Відхилення вимірювального важеля 1 від встановленого положення викликає повертання важеля 8 і зубчастого сектора 12, який перебуває у постійному зачепленні з зубчастим колесом 9, на осі якого насаджено нерухомо стрілку 5. Повідок 10 служить для зміни напрямку руху стрілки індикатора, а пружина 11 – для забезпечення однопрофільного зачеплення зубців зубчастого сектора 12 і зубчастого колеса 11. При ціні поділок 0,01 мм межі вимірювання індикатора становлять  $\pm 0,5$  мм.

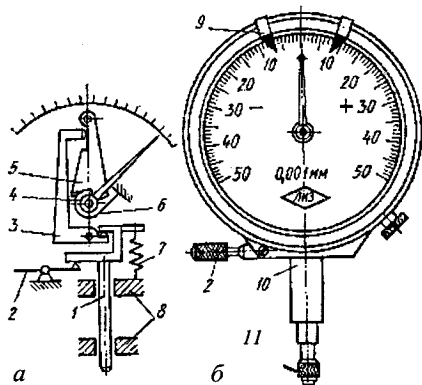
Характерною особливістю цього індикатора є можливість перемикування напрямку руху стрілки в один чи в інший бік. Встановлення індикатора на нуль здійснюється зміщенням шкали відносно кінця стрілки шляхом повертання обичайки 4, яка пов'язана з циферблатом. Закріплюють індикатор за циліндричну частину приєднувальної втулки (гільзи) 2 або приєднувального стержня 7.

**Важільно-зубчаста вимірювальна головка ИГ (мікромір)** (рис. 3.46, а і б) призначена для відносних вимірювань. Абсолютним методом

можна вимірювати деталі, розміри яких не виходять за межі вимірювання за шкалою даного приладу.

Мікроміри виготовляються двох моделей: однообертові ІІГ з ціною поділки 0,001 мм з межами вимірювання за шкалою  $\pm 0,05$  мм і 2ІІГ з ціною поділки 0,002 мм з межами вимірювання за шкалою  $\pm 0,1$  мм і багатообертові ІІГМ і 2ІІГМ з ціною поділки 0,001 і 0,002 мм з межами вимірювання 1 і 2 мм відповідно.

Багатообертові головки використовують у тих випадках, коли вимагається висока точність і великі межі вимірювання. У важільно-зубчастій головці ІІГ застосований механізм з двома важільними і однією зубчастою передачею. При переміщенні вимірювального стержня 1 у двох напрямних втулках 8 відбувається повертання двоплечого важеля 3, який діє на важіль 5, що закінчується зубчастим сектором, який перебуває у постійному зачепленні з зубчастим колесом 4, на осі якого встановлена стрілка і втулка, з'єднана з спіральною пружиною 6, що вибирає зазори, забезпечуючи постійне контактування в зубчастій передачі і між важелями приладу. Вимірювальне зусилля створюється пружиною 7. Підйомання й опускання (аретирування) вимірювального стержня здійснюється з допомогою важеля 2. Для зручності відлічування показів шкала обладнана двома переставними показчиками 9 поля допуску (граничних відхилень) вимірюваного розміру. Головка закріплюється в стояку або в універсальному штативі за втулку 10 діаметром 8 мм. Мікроміри застосовують також у внутрішньомірах підвищеної точності з кульковою передачею.



**Рис. 3.46.** Важільно-зубчаста вимірювальна головка ІІГ (мікромір): а – схема; б – загальний вигляд: 1 – вимірювальний стержень; 2 – відповідний важіль; 3 – двоплечий важіль; 4 – зубчасте колесо; 5 – важіль з зубчастим сектором; 6 – спіральна пружина; 7 – пружина; 8 – напрямні втулки; 9 – переставні показчики поля допуску; 10 – напрямна втулка (гільза); 11 – вимірювальний наконечник.

### 3.2.9. Вимірювальні прилади з важільно-пружинною передачею

Прилади цього типу побудовані за принципом використання в передавальних механізмах пружних властивостей бронзової стрічки, яка закріплена з обох кінців і скручена від середини до країв. Найчастіше застосовують стрічку з берилієвої бронзи з невеликим поперечним перерізом (ширина близько 1 мм, товщина – 0,005...0,011 мм). Якщо таку металеву стрічку скручувати, то вона буде скорочуватися, а якщо розтягувати, то вона буде розкручуватися. Найбільший кут розкручування буде в середній частині стрічки.

На використанні цього принципу побудовані прилади, що називаються мікрокатори, мінікатори, мікатори і оптикатори.

На рис. 3.47, *a* і *b* наведений загальний вигляд і принципова схема мікрокатора ИГП, в основу передавального механізму якого покладена скручена бронзова пружинна стрічка 3 (рис. 3.47, *a*). Одна її половина скручена вправо, а друга – вліво, після цього стрічка проходить термічну обробку, внаслідок чого набуває пружних властивостей. Стрічка 3 правим кінцем прикріплена до пружинного кутника 6, а лівим – до плоскої пружини 2. В середній частині стрічки, скрученої таким чином, встановлена стрілка 4.

Вимірювальний стержень 8, переміщуючись вгору, викликає повертання кутника 6, що призводить до розтягування стрічки 3 і повертання прикріпленої до неї стрілки 4 відносно шкали 5. Величина повертання стрілки залежить від величини переміщення вимірювального стержня 8 і разом з ним пружинного кутника 6. Стрілка являє собою тонку скляну конічну трубку діаметром 0,05...0,08 мм, стабілізовану за допомогою противаги 1. Вимірювальний стержень 8 підвішений до корпусу на мембрані 9 і пружинному кутнику 6. Вимірювальне зусилля створюється пружиною 7. В деяких приладах натяг скрученої пружини 3 можна регулювати, а для заспокоювання стрілки передбачений спеціальний пристрій – демпфер, роль якого виконує крапля масла, що знаходиться у втулці, через яку пропущена скручена стрічка 3.

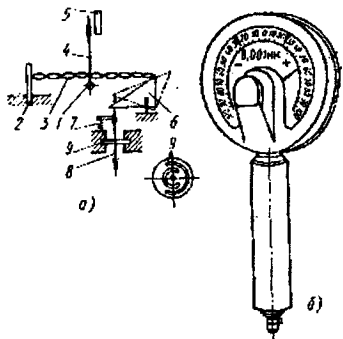


Рис. 3.47. Мікрокатор: *a* – принципова схема; *b* – загальний вигляд; 1 – противага; 2 – плоска пружина; 3 – пружинна стрічка; 4 – стрілка; 5 – шкала; 6 – пружинний кутник; 7 – пружина; 8 – вимірювальний стержень; 9 – мембрана.



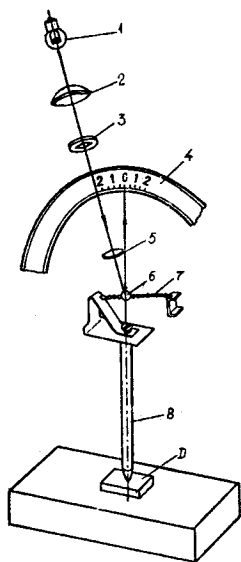
Пружинні прилади відносно прості, мають високу стійкість проти спрацювання, яка сягає до 700000 умовних вимірювань (подвійних ходів вимірювального стержня), а також високу чутливість, що пояснюється відсутністю елементів з зовнішнім тертям.

Головки вимірювальні пружинні (мікрокатори) виготовляються за ГОСТ 6933-81 і мають ціну поділок 0,1; 0,2; 0,5 і 2,0 мкм з межами вимірювання за шкалою  $\pm 30$  поділок.

### 3.2.10. Оптико-механічні вимірювальні прилади

Вимірювальні прилади цієї групи засновані на поєднанні оптичних схем і механічних пружинних чи важільних передач. Найбільш поширеними приладами цієї групи є пружинно-оптичні (оптикатори) і важільно-оптичні (оптиметри) вимірювальні головки.

**Оптикатор**, принципова схема якого наведена на рис. 3.48 побудований на такому самому принципі, як і мікрокатор. На відміну від мікрока-



тора на скрученій стрічці 7 замість стрілки закріплене дзеркало 6, яке відбиває на шкалу 4 зображення позначки, яка знаходиться на скляній пластинці 3. Позначка освітлюється через конденсор 2 лампочкою 1 і проектується об'єктивом 5 на дзеркало 6, що знаходиться в його фокусі. Відбитий від дзеркала 6 промінь світла потрапляє на скляну шкалу 4, на якій видно зображення вказівної позначки, нанесеної на пластинку 3. При переміщенні вимірювального стержня 8 і розкручуванні стрічки 7 по шкалі переміщується світловий зайчик із зображенням позначкового вказівника, що виконує роль вказівної стрілки.

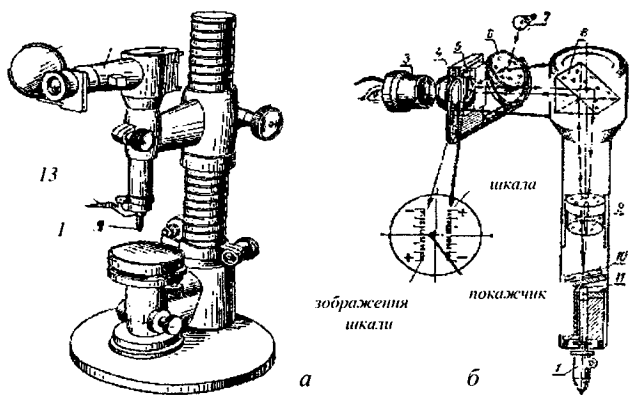
Чутливість оптикатора в два рази більша ніж чутливість мікрокатора. Ціна поділки шкали оптикатора залежить від моделі і становить від 0,0001 до 0,001 мм, а межі вимірювання по шкалі відповідно від  $\pm 0,012$  до 0,125 мм при допустимій похибці в межах всієї шкали від 0,05 до 0,4 мкм.

**Рис. 3.48.** Принципова схема оптикатора: 1 – джерело світла (лампочка); 2 – конденсор; 3 – скляна пластинка з позначкою; 4 – шкала; 5 – об'єктив; 6 – дзеркало; 7 – скручена стрічка; 8 – вимірювальний стержень; D – вимірювана деталь.

На заданий розмір оптикатор налагоджують за блоком кінцевих мір довжини як і інші вимірювальні головки.

**Оптиметри** належать до важливо-оптичних вимірювальних приладів. Робота оптиметра заснована на принципі автоколімації. В основу цього принципу покладено властивість об'єктива перетворювати пучок променів, що виходять з джерела світла, розташованого в фокусі об'єктива, у пучок паралельних променів, а потім збирати цей пучок, відбитий від дзеркала, у тому самому фокусі об'єктива.

Оптичну систему оптиметра вмонтовано в трубку, зігнуту під прямим кутом (рис. 3.49, *a* і *б*). Промені світла від джерела світла (електричної лампочки) 7 з допомогою дзеркала б спрямовуються на тригранну призму 5, проходять через неї і потрапляють на шкалу, нанесену на плоску скляну пластинку 4. Ця шкала зміщена в горизонтальному напрямі відносно головної оптичної осі. На шкалі є  $\pm 100$  поділок довжиною 0,08 мм.



**Рис. 3.49.** Вертикальний оптиметр (*a*) і його схема (*б*): 1 – вимірювальний стержень; 2 – пружина; 3 – окуляр; 4 – скляна пластинка з шкалою; 5 – тригранна призма; 6 – дзеркало; 7 – джерело світла; 8 – призма; 9 – об'єктив; 10 – дзеркало; 11 – вісь; 12 – трубка оптиметра; 13 – відвідний важіль (зретири).

Пучок променів проходить на шкалу 4, потім через заломну призму 8 і об'єктив 9 на дзеркальце 10, яке може відхилитися під дією вимірювального стержня 1, нижній кінець якого дотикається до вимірюваного виробу. Промені, які відбилися від дзеркала 10, проходять через об'єктив і

заломну призму на шкалу 4 із зміщенням у вертикальному напрямку відносно головної оптичної осі. Величина зміщення відбитої шкали у вертикальному напрямку, що спостерігається в окулярі 3 приладу, залежить від кута нахилу дзеркала 10. Розмір цього переміщення оцінюють відносно нерухомого покажчика. За переміщенням шкали спостерігають через окуляр 3. Дзеркало 10 з'єднане з вимірювальним стержнем 1 пружиною 2, яка створює вимірювальне зусилля.

В трубці оптиметра передавальне число становить 80. Це означає, що при переміщенні вимірювального стержня 1 на 1мм зображення шкали переміститься на 80 мкм, але оскільки відлік провадиться через 12-кратний окуляр, то загальне збільшення трубки оптиметра буде не 80, а 960 ( $80 \times 12 = 960$ ). Таким чином, переміщення вимірювального стержня на 0,001 мм викличе зміщення зображення шкали на одну поділку, довжина якої в полі окуляра становить 0,96 мм ( $0,08 \times 12 = 0,96$ ). Ціна поділки шкали трубки оптиметра становить 0,001 мм, а межі вимірювання за шкалою  $\pm 0,1$  мм.

Зображення шкали спостерігають через окуляр, як правило одним оком, що втомлює контролера. Для полегшення відліку на окуляр встановлюють спеціальну проєкційну насадку, на екрані якої можна спостерігати зображення шкали двома очима.

Похибки принципової схеми оптиметра внаслідок її недосконалості становлять 0,01 мкм, а загальні похибки оптиметра, що зумовлені неточністю виготовлення, складання і юстирування, можуть досягти 0,3 мкм.

**Юстирування** – операція, що полягає у змінненні взаємного розташування деталей і вузлів вимірювального приладу шляхом спеціально передбачених в конструкції приладу юстирувальних пристроїв з метою забезпечення вимог щодо точності, встановлених технічними умовами.

Трубка оптиметра є головною частиною приладу. Якщо її встановити на вертикальному стояку, то це буде вертикальний оптиметр (рис. 3.49, а), а якщо на горизонтальному стояку – то горизонтальний оптиметр.

Оптиметри застосовуються при вимірюваннях, які вимагають високої точності, наприклад, вимірювання калібрів, переатестація кінцевих мір довжини.

Вертикальний оптиметр призначений для вимірювання зовнішніх розмірів, а горизонтальний – для вимірювання як зовнішніх, так і внутрішніх розмірів. Оптиметри, як і інші вимірювальні головки, мають одну вимірювальну поверхню – вимірювальний наконечник, тому їх використовують з іншими приладами, найчастіше з стояками (рис. 3.49).

Перед початком вимірювання прилад потрібно налагодити на нуль за блоком кінцевих мір довжини або за еталонною деталлю. Розмір блока повинен дорівнювати номінальному розміру вимірюваної деталі, при

цьому нульова позначка зображеної шкали повинна збігатися з покажчиком.

Після цього натисканням на аретир 13 підіймають вимірювальний стержень 1, видаляють блок мір і замість нього на предметний столик встановлюють вимірювану деталь так, щоб при відпущеному аретирі 13 вимірювальний наконечник дотикався до її поверхні. Повільно перекочуючи деталь (якщо деталь циліндричної форми) по предметному столику, визначають найбільше (вліва) відхилення стрілки, яке буде відповідати відхиленню розміру деталі від номінального його значення.

Дійсний розмір деталі визначають як алгебричну суму номінального розміру, за яким був встановлений мініметр на нуль, і відліку за шкалою оптиметра з урахуванням знаку відхилення стрілки від нульового її положення.

**Інструментальні мікроскопи** відносяться до групи оптико-механічних приладів. З їх допомогою можна вимірювати лінійні і кутові розміри різних деталей складної форми – різьбового різального інструменту, черв'ячних фрез, лекал, калібрів, шаблонів, кулачків, кінцевих мір довжини тощо.

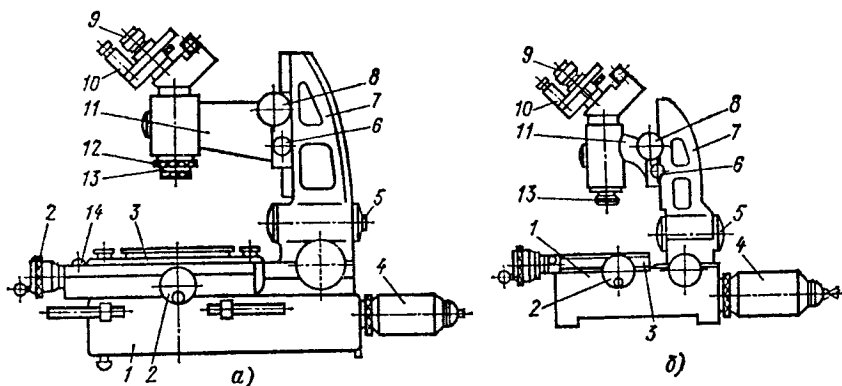
Промисловістю випускаються інструментальні мікроскопи моделей: ММИ – малий інструментальний мікроскоп з межею вимірювання до 75 мм, БМИ – великий інструментальний мікроскоп з межею вимірювання до 150 мм, БИМ – біокулярний інструментальний мікроскоп з межею вимірювання до 150 мм.

Незважаючи на конструктивні відмінності інструментальних мікроскопів, принципова схема вимірювання є загальною. Для всіх мікроскопів передбачені змінні вимірювальні головки: кутомірну, револьверну і головку подвійного зображення, а також стандартні проєкційні пристрої, фотоприставки і пристрої для встановлення і закріплення вимірюваних деталей.

Великий інструментальний мікроскоп моделі БМИ (рис. 3.50, *а*) має підвищену точність вимірювання лінійних розмірів і збільшені межі вимірювання порівняно з мікроскопом малої моделі (рис. 3.50, *б*). Крім того, стіл мікроскопа великої моделі виконаний поворотним на  $360^{\circ}$ , тому можна провадити вимірювання не тільки в прямокутних, але й у полярних координатах.

На масивній чавунній станині (основі) 1 (рис. 3.50, *а*) у повздовжньому і поперечному напрямках переміщується на кулькових напрямних стіл 3. Це переміщення становить 25 мм. Стіл може бути відведений від мікрометричних гвинтів, до яких він притиснутий пружинами, а між гвинтами на висувних опорах можуть бути встановлені кінцеві міри довжини. Найбільший розмір міри для повздовжнього зміщення стола 125, а для

поперечного 25 мм. Таким чином, межа вимірювання лінійних розмірів у поздовжньому напрямку досягає 150 і в поперечному 50 мм.



**Рис. 3.50.** Інструментальні мікроскопи: *а* – великий інструментальний мікроскоп БМИ; *б* – малий інструментальний мікроскоп ММИ; 1 – основа; 2 – мікрометричний гвинт для відліку переміщень стола; 3 – стіл; 4 – освітлювач; 5 – вісь нахилу колонки; 6 – фіксатор кронштейна; 7 – колонка; 8 – маховичок рейкової передачі; 9 – окуляр основного мікроскопа; 10 – відліковий мікроскоп окулярної кутомірної головки; 11 – кронштейн; 12 – накатане кільце точного фокусування; 13 – об’єктив змінний основного мікроскопа; 14 – маховичок повертання стола.

Для відлічування переміщень стола передбачені мікрометричні гвинти 2. Ціна поділок кругових шкал становить 0,005 мм.

Стіл мікроскопа може бути повернутий на будь-який кут з допомогою маховичка 14. Для відліку кута повертання стола служить градусна шкала з 360 поділками, нанесеними на його обичайці, і шкала ноніуса 3 з величиною відліку 3'.

На станині встановлена колонка 7 з кронштейном 11, на якому закріплений тубус мікроскопа. На рис. 3.50 показані мікроскопи ММИ і БМИ з кутомірною головкою. За необхідності, замість кутомірної головки може бути встановлена револьверна головка або головка подвійного зображення. Кронштейн 11 можна зміщувати по висоті повертанням маховичка 8 рейкової передачі і закріплювати в необхідному положенні фіксатором 6. Точного фокусування деталі досягають повертанням накатаного кільця 12

тримача об'єктиву 13. У верхній частині стола є Т-подібні пази для закріплення різних пристроїв, на які встановлюються вимірювані деталі.

Оскільки інструментальні мікроскопи забезпечують вищу точність вимірювання, ними користуються у вимірювальних лабораторіях.

### 3.2.11. Пневматичні прилади

До окремої групи приладів для вимірювання розмірів деталей високої точності відносним методом належать пневматичні прилади. Ними вимірюють і сортують за розмірними групами деталі шатунно-поршневої групи, плунжерних пар, гідравлічних систем тощо. З допомогою цих приладів можна вимірювати безконтактним методом деталі, що легко деформуються, провадити вимірювання у важкодоступних місцях, наприклад, вимірювати розміри отворів малого діаметра.

Пневматичні вимірювальні прилади поділяються на два типи: прилади, в яких вимірюється тиск повітря (манометричні), і прилади, які вимірюють швидкість витікання повітря або його витрату (витратомірні або поплавкові). В обох випадках шкали приладів градууються в лінійних величинах, внаслідок чого вони придатні тільки для лінійних вимірювань.

Будь-який пневматичний вимірювальний прилад складається з вимірювальної головки, яка включає в себе показуючий прилад, чутливого елемента (каліброваного отвору – сопла) і джерела стиснутого повітря.

Оскільки точність вимірювання пневматичного приладу залежить від сталості тиску повітря і його чистоти, то джерело стиснутого повітря включає компресор, відстійники, у яких повітря очищається від вологості, фільтри, у яких повітря очищається від механічних домішок, редуктор, який знижує тиск до необхідної величини, і стабілізатор тиску, який підтримує тиск сталим.

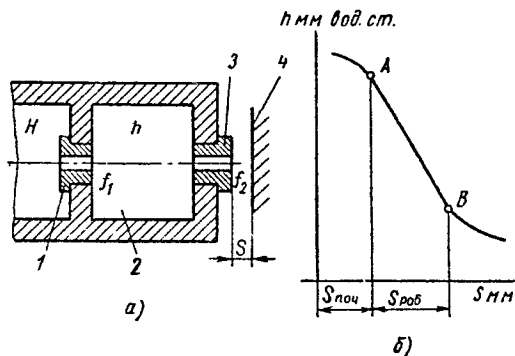
Принцип дії манометричних пневматичних вимірювальних приладів показаний на рис. 3.51, а. Повітря сталого тиску  $H$  через вхідне сопло 1 надходить в камеру 2, звідки виходить в атмосферу через вихідне сопло 3. Тиск  $h$  в камері 2 при всіх інших однакових умовах залежить від характеристики вихідного сопла:

$$h = \frac{H}{1 + \left[ \frac{d_2}{d_1} \right]^2},$$

де  $d_1$  і  $d_2$  – діаметри вхідного і вихідного сопел.

Якщо близько від вихідного сопла 3 помістити поверхню 4 вимірюваного предмету, то зміна зазору  $S$  між соплом і поверхнею предмету змінює опір прохідного перерізу вихідного сопла. Це відбивається на відпо-

відній зміні тиску  $h$  в камері 2. Вимірюючи тиск  $h$ , можна судити про величину зазору  $S$ , що рівноцінно зміні розміру деталі, встановленої на вимірювальну базу приладу.



**Рис. 3.51.** Принцип дії манометричних приладів:  $a$  – принцип дії вимірювального сопла;  $b$  – характеристика приладу; 1 – вхідне сопло; 2 – камера; 3 – вихідне (вимірювальне) сопло; 4 – вимірювана деталь.

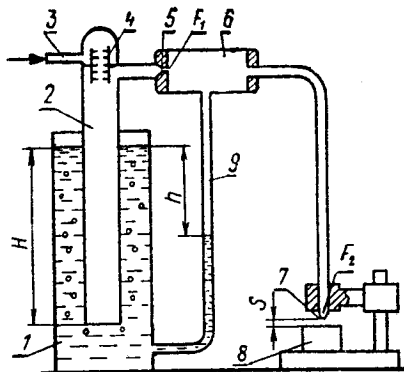
Залежність тиску  $h$  від зазору  $S$  встановлюється експериментальним шляхом і називається характеристикою приладу (рис. 3.51, б).

Ця залежність лінійна на невеликій ділянці  $AB$  кривої (робоча ділянка характеристики приладу,  $S_{роб}$ ). Тангенс кута нахилу цієї кривої характеризує передаточне число приладу. При конструюванні сопла потрібно враховувати необхідність створення деякого початкового (мінімального) зазору  $S_{поч}$ .

Тиск  $h$  можна вимірювати за допомогою водяного або механічного манометра.

Залежно від величини робочого тиску розрізняють пневматичні прилади низького (до 50 кПа) і високого (понад 50 кПа) тиску.

На рис. 3.52 наведена схема приладу з водяним манометром типу «Солекс».



**Рис. 3.52.** Схема пневматичного приладу низького тиску (типу «Солекс»): 1 – резервуар; 2 – трубка; 3 – вхідна трубка; 4 – дросельний пристрій; 5 – вхідне сопло; 6 – камера; 7 – вимірювальне сопло; 8 – вимірювана деталь; 9 – градуйована трубка водяного манометра.

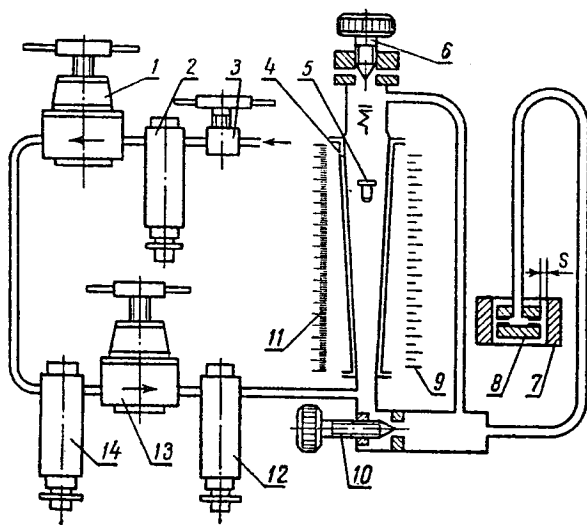
Стиснуте повітря від компресора або мережі, пройшовши відстійники, редуктор, дросельний пристрій 4, надходить в порожнину трубки 2, де встановлюється сталий тиск  $H$ , мм вод. ст. Сталість цього тиску забезпечується стабілізатором, виконаним у вигляді трубки 2, зануреної у воду на глибину  $H$ , мм. Надлишок повітря, що надходить в порожнину трубки 2, виходить з неї в атмосферу через воду.

В камері 6, завдяки наявності сопел перерізом  $F_1$  і  $F_2$ , встановлюється тиск  $h$ , який вимірюється за рівнем стовпчика рідини в тонкій трубці 9, яка сполучається з резервуаром 1 приладу.

Поперечний переріз трубки 9 малий порівняно з перерізом резервуара 1, тому незначна зміна рівня рідини у трубці 9 практично не впливає на точність вимірювання.

Прилади типу «Солекс» випускаються одномірними і багатомірними. У багатомірних приладах число водяних манометрів повинне дорівнювати числу вимірюваних розмірів. Передаточне число цих приладів може змінюватися в межах 600...10 000. Ціна поділок – від 0,001 до 0,0005 мм.

На рис. 3.53 наведена схема витратомірного (поплавкового) пневматичного вимірювального приладу високого тиску типу «Ротаметр».



**Рис. 3.53.** Схема пневматичного приладу високого тиску (типу «Ротаметр»): 1 і 13 – редуктори; 2 і 14 – фільтри; 3 – вентиль; 4 – трубка; 5 – поплавок; 6 і 10 – голчасті вентилі; 7 – вимірювана деталь; 8 – пневматичний калібр з вимірювальними соплами; 9 – відлікова шкала; 11 – рівномірна шкала; 12 – відстійник.



Основною частиною цього приладу є ротаметр, який являє собою конічну скляну трубку 4, закріплену широким кінцем вверху, з розміщеним всередині неї поплавком 5.

По трубці знизу вверху під тиском і з певною швидкістю рухається повітря, яке підтримує поплавок у зваженому стані.

Верхня частина поплавка є вказівником для відліку за шкалою 9. Висота підняття поплавка залежить від швидкості руху повітря, яка буде тим більшою, чим більший зазор  $S$  між торцями вимірювальних сопел калібрів 8 і поверхнею вимірюваної деталі 7.

Для встановлення поплавка в нульове положення або для зміни передаточного числа приладу передбачені голчасті вентиля 6 і 10. Передаточне число цих приладів може бути в межах 2000... 30 000, ціна поділки – від 0,2 до 2 мкм. Похибка показів приладу не перевищує  $\pm 5/k$ , де  $k$  – передаточне число приладу.

Прилади поплавкового типу виготовляються одномірними і багатомірними, які можуть одночасно обслуговувати до 15 вимірювальних позицій.

Недоліками пневматичних вимірювальних приладів є потреба в стиснутому повітрі, їх потрібно налагоджувати на кожний вимірюваний розмір, порівняно великі розміри. Все це і визначає сферу їх застосування.

### 3.2.12. Автоматичні засоби вимірювання

Автоматизація виробництва сучасних машин вимагає значного підвищення продуктивності, точності, надійності і достовірності вимірювань. Важливо, щоб вимірювання попереджувало появу браку. З цією метою все ширше застосовують автоматичні засоби контролювання.

Автоматизація засобів вимірювання і контролювання займає одне з важливих місць в комплексній автоматизації виробничих процесів.

Для автоматизації контролю лінійних розмірів деталей у світлосигнальних багатомірних пристроях, в контрольних автоматах і приладах активного контролювання найбільшого поширення набули електроконтактні датчики. Вони є дискретними. При досягненні певного значення контрольованої величини вони розмикають або замикають контакти електричних кіл, які управляють виконавчими органами системи.

Існує два різновиди датчиків: граничні – для контролювання граничних розмірів деталей і амплітудні – для контролювання величини амплітуди відхилень форми, биття і інших параметрів.

Залежно від числа пар контактів електроконтактні датчики бувають одно-, дво- і багатограничні. За конструкцією їх поділяють на важільні і безважільні.

На рис. 3.54, а наведена схема найбільш поширеного безшкального двограничного важільного електроконтактного датчика.

Залежно від розміру контрольованої деталі 1 вимірювальний стержень 2 і важіль 3, що на нього спирається, із закріпленням на ньому контактом 4, займають певне положення:

а) якщо деталь 1 придатна, то рухомий контакт 4 знаходиться між двома нерухомими контактами 5 і 6, не торкаючись їх (відстань між контактами 5 і 6 відповідає величині допуску на розмір контрольованої деталі); при цьому горить зелена сигнальна лампочка *Л*.

б) якщо розмір деталі 1 завищений, то контакт 4 торкається верхнього контакту 5, завдяки чому загорається жовта сигнальна лампочка (+), яка свідчить про поправний брак.

в) якщо розмір деталі 1 занижений, то контакт 4 торкається нижнього контакту 6, дякуючи чому загорається червона сигнальна лампочка (-), яка свідчить про непоправний брак.

Датчик налагоджують за двома еталонами, які мають найбільший і найменший граничні розміри вимірюваної деталі. При встановленні першого еталона верхній контакт 5 переміщується до дотикання з контактом 4; про момент торкання дізнаються за загоранням жовтої лампочки (+). При встановленні другого еталона переміщують нижній контакт 6 доти, поки не загориться червона лампочка (-).

На рис. 3.54, б наведена конструктивна схема найбільш поширеного шкального двограничного важільного датчика моделі 228.

Похибка спрацьовування електроконтактних датчиків знаходиться в межах від  $\pm 0,5$  до  $\pm 1,0$  мкм.

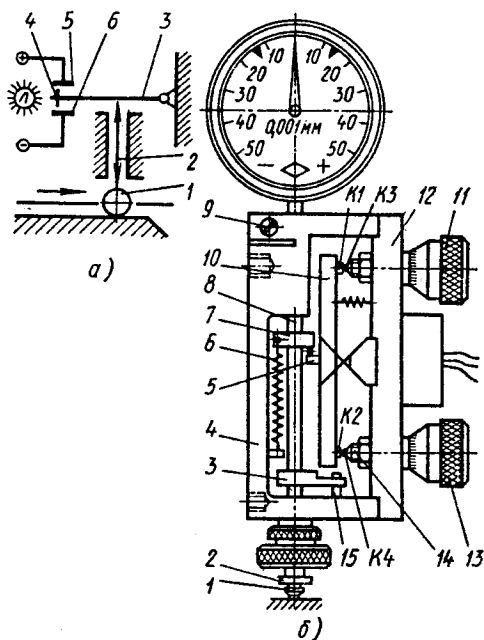
Промисловістю випускаються і інші засоби активного контролювання: пневматичні, електричні, комбіновані та ін.

Найчастіше електроконтактні датчики використовують у багатомірних світлосигнальних пристроях і в контрольно-сортувальних автоматах.

На рис. 3.55, а наведена схема пристрою для автоматичного контролювання деталей до їх оброблення (захисно-блокуючі пристрої). Вони дають можливість контролювати розміри деталей 2, які надходять на оброблення, щоб запобігти пошкодженню різального інструменту 4 або механізмів верстату 5. З допомогою механізму 3, який управляється датчиком 1, такі пристрої пропускають придатні заготовки 6 і не допускають на верстат непридатні заготовки 7 (брак «+») або 8 (брак «-») або зупиняють його.

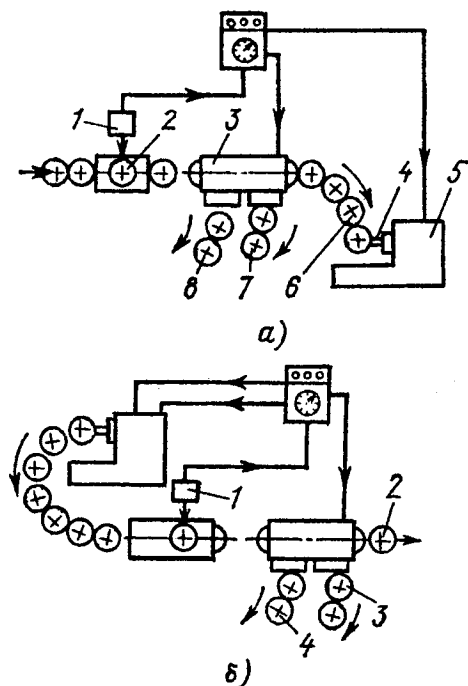
На рис. 3.55, б наведена схема пристрою для автоматичного контролювання розмірів деталей після їх оброблення. Такі пристрої встановлюються на верстаті або поряд з ним.

Датчиком 1 перевіряють розміри кожної обробленої деталі і на основі результатів вимірювань діють на механізм підналагодження верстату або зупиняють верстат після виявлення непридатних деталей 3 (брак «-») або 4 (брак «+»); 2 – придатні деталі. Такі пристрої називають підналагоджувачами.



**Рис. 3.54.** Електроконтактні датчики: *а* – принципова схема безшкального датчика; 1 – деталь; 2 – вимірювальний стержень; 3 – важіль; 4 – рухомий контакт; 5 і 6 – нерухомі контакти; Л – сигнальна лампочка. *б* – загальний вигляд шкального датчика моделі 228: 1 – змінний наконечник; 2 – гайка мікроподачі; 3 і 7 – хомутик; 4 – корпус; 5 – штифт; 6 – пружина; 8 – стержень; 9 – стопорний гвинт; 10 – двоплечий важіль; 11 і 13 – барабан; 12 – планка; 14 – гвинти; 15 – напрямний штифт; К1 і К2 – рухомі контакти; К3 і К4 – нерухомі контакти.

Пристрої для автоматичного контролювання розмірів деталей після їх оброблення, можуть виконувати й інші важливі функції: сортувати придатні деталі на розмірні групи для селективного їх складання, видаляти непридатні деталі, компенсувати похибки оброблення шляхом автоматичного підналагодження верстату.



**Рис. 3.55.** Засоби активного контролювання: *а* – контролювання до оброблення: 1 – датчик; 2 – контрольовані деталі; 3 – механізм управління датчиком 1; 4 – різальний інструмент верстату; 5 – металорізальний верстат; 6 – придатні заготовки; 7 – непридатні заготовки (брак «+»); 8 – непридатні заготовки (брак «-»); *б* – контролювання після оброблення: 1 – управляючий датчик; 2 – придатні деталі; 3 – непридатні деталі (брак «-»); 4 – непридатні деталі (брак «+»).

### 3.2.13. Засоби активного контролювання

Забезпечити якість продукції можна двома основними методами: розбракуванням продукції (пасивне контролювання) і попередженням появи браку (активне контролювання).

В принципі будь-яке контролювання певною мірою можна вважати активним, оскільки за його результатами вносять певні корективи в технологічний процес виготовлення чи оброблення деталей.

Однак всі розглянуті вище засоби і методи вимірювання і контролювання забезпечують так зване пасивне контролювання, оскільки вони лише фіксують результати розмірного оброблення деталей і не впливають на технологічний процес їх виготовлення, тобто не попереджують появи браку.

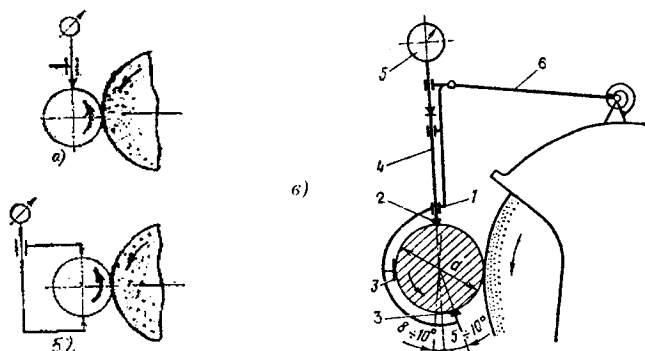
Разом з тим появлення браку, особливо на завершальних операціях (шліфувальних, хонінгувальних тощо) призводить до великих збитків, оскільки на виготовлення таких складних деталей, як блок циліндрів чи колінчастий вал витрачено багато праці і коштів.

Щоб уникнути появи браку при механічному обробленні деталей на шліфувальних, хонінгувальних та інших завершальних операціях використовують пристрої для контролювання розмірів деталей у процесі їх оброблення без зупинки технологічного процесу, особливо для деталей, які виготовляються з малими допусками.

Такі пристрої називаються засобами активного контролювання. З їх допомогою може здійснюватись перемикання режиму або зупинка технологічного процесу при досягненні заданого розміру оброблюваної деталі.

Більшість пристроїв для активного контролювання розмірів в процесі оброблення деталей є контактними, тобто їх вимірювальні поверхні перебувають у механічному контакті з поверхнею оброблюваної деталі.

За цим принципом їх можна поділити на одно-, дво- і триконтактні схеми, засновані на прямому методі вимірювання.



**Рис. 3.56.** Схеми пристроїв для активного контролювання: *а* - одноконтактна; *б* - двоконтактна; *в* - триконтактна: 1 – корпус (скоба); 2 – вимірювальний наконечник; 3 – базувальні (упорні) наконечники; 4 – вимірювальний стержень; 5 – вимірювальний прилад; 6 – крошштейн.

На рис. 3.56. а наведена одноконтактна, а на рис. 3.56. б двоконтактна схеми активного контролювання діаметра вала при шліфуванні.

Недоліками одноконтактних схем пристроїв активного контролювання є вплив на їх покази похибок встановлення контрольованої деталі на верстаті, деформування деталі внаслідок дії сил різання.

Деформування деталі впливає також на результати вимірювання двоконтактних вимірювальних пристроїв. Тому на круглошліфувальних верстатах для вимірювання зовнішніх діаметрів оброблювальних деталей

найбільшого поширення набули триконтактні вимірювальні пристрої (рис. 3.56, в).

Триконтактні пристрої базуються на вимірювальній деталі, а тому похибки встановлення пристрою на верстаті і деформування вала в процесі оброблення не впливають на їх покази.

Триконтактний пристрій шарнірно підвішується на кронштейні 6 до корпуса шліфувального круга так, щоб він міг вільно відкидатися. Складається пристрій з скоби (корпуса) 1 і вимірювального стержня 4, що закінчується вимірювальним наконечником 2, і двох базувальних (упорних) 3 наконечники та вимірювальної головки 5.

В ремонтному виробництві такі пристрої застосовуються для контролювання діаметрів шийок колінчастих валів при їх шліфуванні на круглошліфувальних верстатах.

Однак пристроїв для активного контролювання заводського виробництва не вистачає, тому в ремонтних майстернях діаметри шийок колінчастих валів двигунів при шліфуванні вимірюють періодично звичайними мікрометрами, для чого декілька разів зупиняють верстат, на що затрачається багато часу, а точність одержуваних розмірів шийок не завжди буває задовільною.

Тому авторами даного підручника свого часу було розроблено і виготовлено пристрій для контролювання діаметрів шийок колінчастих валів безпосередньо в процесі їх шліфування.

Пристрій являє собою мікрометричну скобу 1 (рис. 3.57, а і б) з трьома вимірювальними поверхнями, виготовленими з твердого сплаву. Поверхні 2 і 3 в процесі вимірювання залишаються нерухомими, а поверхня 3 через механічний контакт з'єднана з вимірювальним стержнем індикатора 5.

Пристрій налагоджують на нуль по першій прошліфованій під розмір шийці.

При шліфуванні скобу 1 пристрою накидають на шийку вала. Розмір діаметра шийки буде показувати стрілка індикатора на 5.

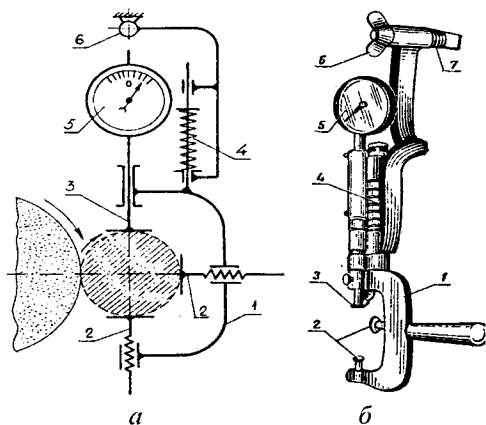
Як тільки стрілка індикатора збіжиться з нульовою позначкою шкали, шліфувальний круг потрібно відвести від шийки вала.

На початку шліфування діаметр шийки вимірюють періодично, а в кінці – безперервно.

Для можливості осьового переміщення скоби по шийці вала в невеликих межах передбачена відтискна пружина 7 і гайка 6 (рис. 3.57, б).

Для радіального переміщення скоби 1, необхідного з метою компенсації початкового радіального биття шийки вала, передбачений пружинний амортизатор-компенсатор 4.

Для можливості осевого переміщення скоби по шийці вала в невеликих межах передбачена відтиска пружина 7 і гайка 6 (рис. 3.57, б).



**Рис. 3.57.** Схема пристрою для активного контролювання: *а* – кінематична схема пристрою; *б* – конструктивна схема пристрою: 1 – скоба; 2 і 3 – вимірювальні поверхні; 4 – пружинний амортизатор-компенсатор; 5 – індикатор; 6 – гайка; 7 – відтиска пружина.

Для радіального переміщення скоби 1, необхідного з метою компенсації початкового радіального биття шийки вала, передбачений пружинний амортизатор-компенсатор 4.

В неробочому положенні пристрій відводять вгору, де він утримується спеціальним захоплюючим пристроєм (на рисунках не показано).

Пристрій випробовували у навчально-виробничій майстерні. Він зручний і надійний в роботі.

Наближені підрахунки засвідчили, що продуктивність вимірювання з допомогою даного індикаторного пристрою зростає на 70...75%, а економія при річній програмі ремонту 700 колінчастих валів становить понад 330 гривень.

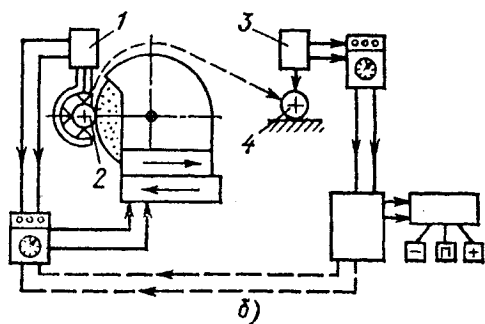
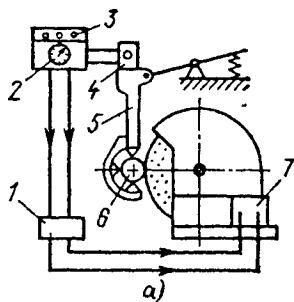
Ремонтні підприємства легко можуть виготовити такий пристрій власними силами, використовуючи деталі вибракуваних штанген- і мікрометричного інструменту.

Промисловістю виробляються пристрої для активного контролювання діаметрів отворів і плоских поверхонь, а також контролювальні автомати, які не тільки зупиняють технологічний процес оброблення деталей при досягненні заданого розміру, але й провадять корегування режимів оброблення при їх відхиленні від заданих.

На рис. 3.58, а наведена схема пристрою для автоматичного контролювання розмірів деталей в процесі їх виробництва. Зміна розміру деталі 6 в процесі її оброблення контролюється датчиком 4, який встановлений у триконтактній скобі 5. В міру знімання припуску на оброблення деталі

датчик 4 через підсилювач 1 подає команди виконавчому пристрою верстату 7 на зміну режиму оброблення, тобто на перехід з чорнового шліфування на чистове, а потім на вигладжування. При досягненні деталлю 6 заданого розміру верстат автоматично зупиняється. Про розмір деталі 6 під час оброблення можна судити за показами шкального приладу 2 і за загоранням сигнальних лампочок 3.

Значний інтерес являють автоматичні двоступеневі самоналагоджувальні засоби активного контролювання (рис. 3.58, б). На верстаті встановлюють два контрольні пристрої: один з них 1 забезпечує автоматичне контролювання розмірів деталей 2 в процесі оброблення, а другий 3 провадить повторне вимірювання оброблених деталей 4 і, таким чином, перевіряє роботу першого контрольного пристрою. За необхідності пристрій 3 для післяопераційного контролювання автоматично підналагоджує пристрій 1 для контролювання в процесі оброблення.



**Рис. 3.58.** Автоматичні засоби активного контролювання: *а* – контролювання в процесі оброблення: 1 – підсилювач; 2 – шкальний вимірювальний прилад; 3 – сигнальна лампочка; 4 – первинний перетворювач; 5 – триконтактна скоба; 6 – оброблювана деталь; 7 – виконавчий пристрій верстату; *б* – самоналагоджувальний пристрій: 1 – первинний перетворювач; 2 – оброблювана деталь; 3 – вторинний перетворювач; 4 – оброблювана деталь.

Вищенаведені приклади застосування пристроїв для активного контролювання розмірів деталей у процесі їх оброблення на шліфувальних верстатах, однак вони можуть бути застосовані і на токарних, розточних та інших верстатах. Їх застосування дозволяє автоматизувати роботу вер-



стату, виключити втрати від браку, полегшити працю робітників-верстатників, суттєво знизити собівартість продукції і підвищити продуктивність праці.

За деякими даними застосування активного контролювання може зменшити відсоток браку в декілька разів при зростанні продуктивності праці на 20-30%.

### **3.2.14. Методи і засоби вимірювання відхилень форми і взаємного розташування поверхонь і осей деталей**

Вимірювання відхилень форми і взаємного розташування поверхонь і осей деталей найчастіше провадять вимірювальними головками з допомогою універсальних штативів і стояків різної конструкції, які добирають залежно від діаметра приєднувальних елементів цих головок. Стояки і штативи призначені для закріплення вимірювальних головок. До найбільш поширених слід віднести універсальні штативи та стояки легкого і важкого типів з круглими і квадратними вимірювальними столиками (рис. 3.59).

Універсальні штативи (рис.3.59, *а*) використовують при вимірюванні великих деталей на повірочних плитах, у стояках з центрами і при перевірці точності встановлення заготовок на верстатах.

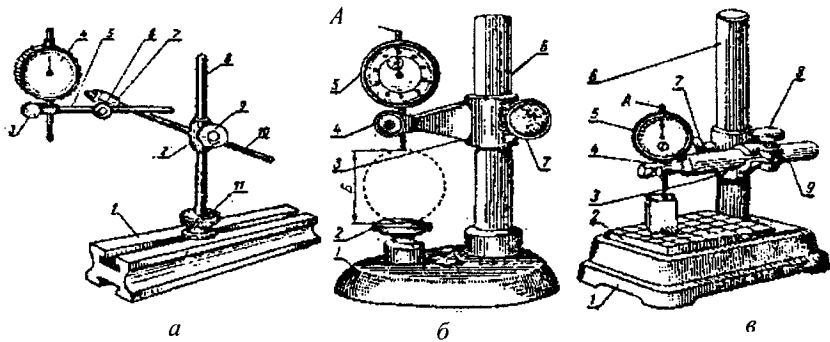
Стояки легкого і важкого типу з круглим (рис. 3.59, *б*) і квадратним (рис. 3.59, *в*) столиками призначені для вимірювання невеликих деталей з розмірами, що не перевищують 125 чи 200 мм.

При встановленні і знятті деталі потрібно дещо збільшити розмір *Б* (рис. 3.59, *б*) підйманням вимірювального стержня вимірювального приладу за головку *А* або іншим пристроєм (відвідним важелем – аретиром), передбаченим для цього.

У стояку з квадратним столиком (рис. 3.59, *в*) тримач 9 закріплюється в кронштейні 3 і фіксується гвинтом 8.

Перед початком вимірювання індикаторні вимірювальні прилади слід відповідним чином налагодити, методика налагодження яких залежить від цільового призначення вимірювань.

Найчастіше вимірювальні прилади налагоджують з метою визначення: відхилення від заданого розміру виготовлених або відновлених деталей; дійсних розмірів в процесі дефектування деталей; відхилень від правильної геометричної форми і правильного розташування поверхонь осей; вимірювання розмірів деталей прямим методом.



**Рис. 3.59.** *a* – універсальний штатив: 1 – основа; 2 – розрізна муфта; 3 – затискний гвинт; 4 – вимірювальна головка; 5 – стержень; 6 – гайка; 7 – муфта; 8 – стояк; 9 – гайка; 10 – стержень; 11 – гайка; *б* – стояк легкого типу з квадратним столиком: 1 – основа; 2 – столик; 3 – кронштейн; 4 – затискний гвинт; 5 – вимірювальна головка; 6 – колонка; 7 – затискний гвинт.

### 3.2.15. Вимірювання відхилень від правильної геометричної форми

Вимірювання відхилень від правильної геометричної форми поверхонь деталей провадять приладами, призначеними для відносних вимірювань. Межі вимірювання вимірювальної головки при цьому повинні перевищувати передбачувані відхилення форми.

У виробничих умовах, зокрема у ремонтному виробництві, найчастіше доводиться вимірювати відхилення форми плоских поверхонь (відхилення від прямолінійності і відхилення від площинності) і циліндричних поверхонь (овальність, огранювання – в поперечному перерізі; конусоподібність, бочкоподібність, вгнутість і відхилення від прямолінійності осі (зігнутість) – у повздовжньому перерізі).

Відхилення від прямолінійності і відхилення від площинності плоских поверхонь вимірюють лекальною (повірочною) лінійкою, вимірювальною головкою, повірочними плитами, «контролювання на фарбу», оптичними лінійками тощо.

Лекальну лінійку 2 (рис. 3.60) прикладають до деталі 1 в одному (при контролюванні прямолінійності) або в декількох напрямках (при контролюванні площинності). Точність (відхилення) профілю (площини) визначають за просвітом на око, або за допомогою щупів. При точних вимірюваннях роблять зразки зазорів за допомогою кінцевих мір довжини.

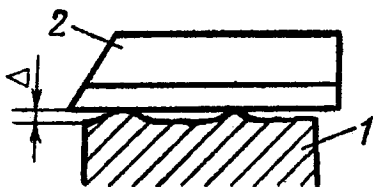


Рис. 3.60.

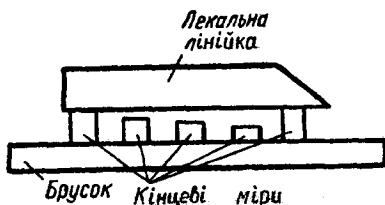


Рис. 3.61.

Для цього на повірочну плиту чи широку лекальну лінійку (брусок) ставлять дві кінцеві міри довжини однакового розміру (рис. 3.61), на які ставлять лекальну лінійку. Потім на цей брусок ставлять кінцеві міри довжини різного розміру, розміри яких менші за розміри крайніх мір. Зазори, утворені між цими мірами і лезом лекальної лінійки, використовують як зразкові.

За величину відхилень від прямолінійності чи площинності  $\Delta$  приймають найбільшу відстань від точок реальної поверхні до леза лекальної лінійки, яке в даному випадку відіграє роль прилеглої прямої.

При вимірюванні відхилень від прямолінійності плоских поверхонь 2 (рис. 3.62) за допомогою вимірювальних головок 1 останні переміщуються на повірочній плиті 3 за допомогою штативу.

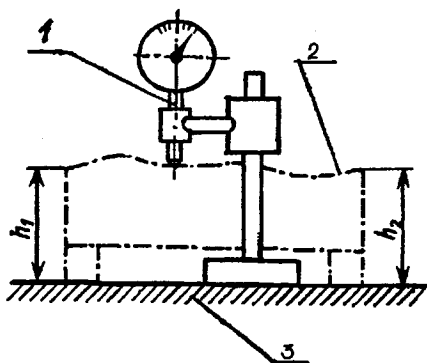


Рис. 3.62. Вимірювання відхилення від прямолінійності плоскої поверхні: 1 – вимірювальна головка; 2 – поверхня деталі; 3 – повірочна плита.

Відхилення від прямолінійності визначають як різницю між найбільшим і найменшим показами приладу.

Відхилення від площинності можна виміряти як відхилення від прямолінійності, визначене в декількох взаємно перпендикулярних напрямках.

Відхилення від площинності плоских поверхонь контролюють також методом фарби. Для цього повірочну плиту покривають тонким шаром фарби, а потім на неї кладуть деталь, плоску поверхню якої перевіряють, і

переміщують її по плиті (або плиту по деталі). Про відхилення від площинності судять за кількістю плям фарби на контрольованій поверхні і їх розмірах (табл. 2.18).

Відхилення від округлості циліндричних поверхонь вимірюють універсальними вимірювальними засобами. Для цього циліндричну поверхню вимірюють декілька разів у взаємно перпендикулярних напрямках в заданому перерізі. За величину відхилення від округлості приймають різницю між найбільшим і найменшим показами вимірювального приладу.

Огранювання з непарним числом граней вимірюють триконтактним способом у вигляді призми 2 вимірювальною головкою 1 (рис. 3.63, а).

Вимірювання овальності і огранювання з парним числом граней можна проводити з допомогою двоконтактних вимірювальних приладів, наприклад, вимірювальними головками (індикаторами 1, закріпленими в спеціальних тримачах 2, рис. 3.63, б).

Деталі типу валів повертають між вимірювальними поверхнями вимірювального приладу (наприклад, на столику стояка, рис. 3.59, б, під наконечником вимірювальної головки або між вимірювальними поверхнями гвинта і п'ятки важільного мікрометра, важільної чи індикаторної скоб) до одержання найбільшого або найменшого відліку за шкалою приладу. Потім вал повертають ще на  $90^\circ$  і визначають розмір в цьому напрямі.

Найбільш точно відхилення від округлості циліндричних поверхонь визначають за допомогою кругломіра 3 з обертовим столом 2 та вимірювальною головкою 1 (рис. 3.63, в).

Овальність і огранювання приймають рівною різниці одержаних значень діаметра.

Овальність отворів визначають з допомогою двоконтактних мікрометричних або індикаторних внутрішньомірів.

Конусоподібність визначають шляхом вимірювання діаметрів деталі у двох перерізах, розташованих біля торців.

Для визначення бочкоподібності (опуклості) і сідлоподібності (ввігнутості) необхідно виміряти також діаметр деталі посередині її довжини.

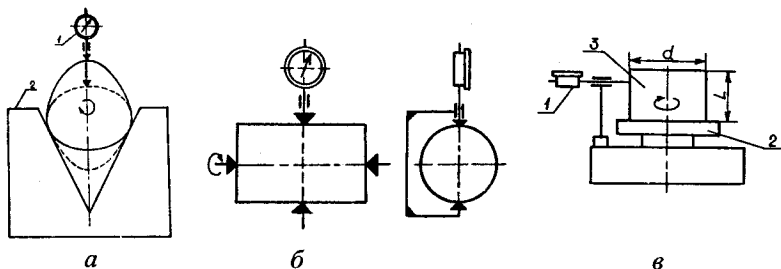


Рис. 3.63.

Виміряти відхилення форми циліндричних поверхонь деталей у повздовжньому перерізі можна також при встановленні деталі у центрах горизонтального стояка (рис. 3.64, а). Для цього потрібно при нерухомій деталі переміщувати вимірювальну головку з штативом вздовж осі деталі, попередньо налагодивши її на нуль біля одного з торців деталі.

Якщо деталь не має відхилень форми в повздовжньому перерізі, то при переміщенні вимірювальної головки стрілка не буде відхилятися від її нульового положення.

Якщо деталь має конусоподібну форму, то при переміщенні вимірювальної головки від одного кінця деталі до другого, стрілка вимірювальної головки буде плавно відхилятися вправо чи вліво, залежно з якого боку розташована мала основа конуса. Якщо ж деталь має бочкоподібну форму, то найбільше відхилення стрілки вправо буде у середній частині довжини деталі, а при наявності вгнутості – відхилення стрілки вліво буде найбільшим у середній частині.

Відхилення від прямолінійності осі (зігнутість) валів можна визначити при повертанні деталі на двох ножових опорах або на плоскому столі під наконечником вимірювальної головки. Зігнутість  $\Delta$  деталі в першому випадку дорівнює піврізниці, а в другому випадку – різниці найбільшого і найменшого показів приладу з урахуванням знаку відхилення стрілки. Для вимірювання зігнутості осі отворів існують спеціальні пневматичні чи оптико-механічні вимірювальні прилади.

Якщо при вимірюванні відхилень форми потрібно враховувати оберти великої стрілки, особливо при вимірюванні великих партій деталей, то краще, якщо маленька стрілка індикатора буде встановлена на нуль. При використанні індикаторних скоб чи індикаторних внутрішньомірів ця операція виконується в процесі з'єднання індикаторної головки з приладом, а при використанні стояків необхідний натяг створюється в два прийоми. Спочатку вимірювальну головку опускають настільки, щоб маленька стрілка збігалася з нульовою позначкою маленької шкали. Після цього повертанням циферблату нульову позначку основної шкали суміщують з кінцем великої стрілки і задають необхідний натяг приладові.

При визначенні числових значень відхилень поверхонь деталей від правильної геометричної форми користуються різницею показів вимірювальної головки, тобто:  $\Delta = \Delta_{\delta} - \Delta_M$ , мм,

де  $\Delta$  – абсолютне значення відхилення форми, мм;

$\Delta_{\delta}$  і  $\Delta_M$  – найбільший і найменший покази приладу, мм, з урахуванням знаку відхилення стрілки.

### 3.2.16. Вимірювання відхилень від правильного розташування поверхонь і осей

Вимірювання відхилень від правильного розташування поверхонь і осей деталей провадять з допомогою універсальних вимірювальних засобів.

Контролювання радіального биття і повного радіального биття циліндричних поверхонь здійснюють за допомогою вимірювальних головок при встановленні деталі в центри або на призми при повертанні її на  $360^\circ$ .

При контролюванні радіального биття чи повного радіального биття поверхні 3 деталі 1 відносно її осі (рис. 3.64, а), деталь закріплюють у центрах 4, а при контролюванні радіального биття поверхні 3 деталі 1 відносно поверхонь 1 і 5 (рис. 3.64, б), деталь встановлюють на призми 4.

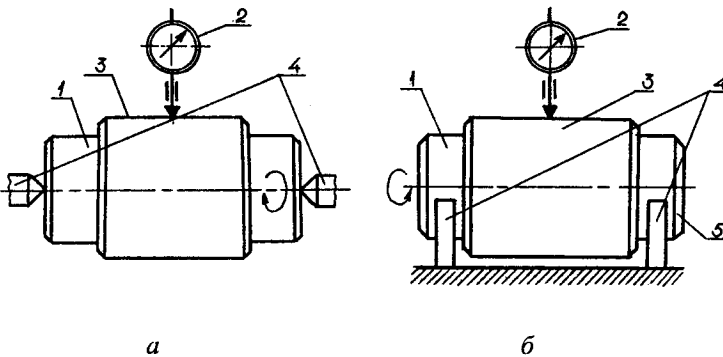


Рис. 3.64.

Контролювання радіального биття провадять у заданому перерізі, а при контролюванні повного радіального биття вимірювальна головка повинна переміщуватися в осьовому напрямку контрольованої поверхні.

Величину радіального биття визначають як різницю між найбільшим і найменшим показами вимірювального приладу 2.

Контролювання торцьового биття (рис. 3.65, а) і повного торцьового биття (рис. 3.65, б) провадять у тих випадках, якщо вказані допуски торцьового биття чи повного торцьового биття.

При контролюванні торцьового биття або повного торцьового биття поверхні деталі 1 відносно базової осі, деталь закріплюють у центрах, а при контролюванні торцьового биття або повного торцьового биття поверхні деталі 1 відносно базової поверхні, деталь встановлюють на призму 4 з упором (рис. 3.65, а і б).

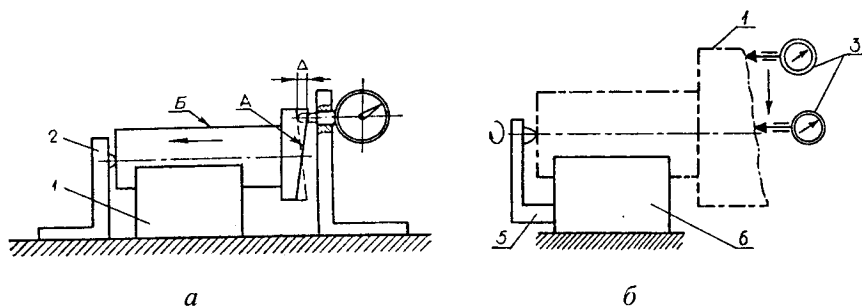


Рис. 3.65.

Вимірювання торцевого биття проводять на заданому діаметрі або на найбільшому діаметрі торцевої поверхні.

При контролюванні повного торцевого биття вимірювальна головка 3 повинна переміщуватися в радіальному напрямку перпендикулярно до осі деталі (рис. 3.65, б).

Величину торцевого биття  $\Delta$  визначають як різницю між найбільшим і найменшим показами вимірювального приладу.

В ремонтній практиці доводиться вимірювати величину торцевого биття поверхні маховика, складеного з колінчатим валом, який встановлюють корінними шийками на обертові диски горизонтального стояка.

На рис. 3.66 наведено приклад вимірювання відхилення від паралельності плоских поверхонь *A* і *B*. Для цього на одну з поверхонь (*A*) встановлюють штатив з закріпленою на ньому вимірювальною головкою, вимірювальний наконечник якої приводять до дотикання з відповідним натягом до другої поверхні (*B*) і переміщують штатив з приладом. Відхилення від паралельності площин *A* і *B* визначають як різницю показів приладу в крайніх точках вимірювання. Відхилення від паралельності площини і осі (отвору, вала) вимірюють так само, як і відхилення від паралельності площин. Перед вимірюванням (рис. 3.67) в отвір щільно вставляють контрольний валик. Відхилення від паралельності визначають як різницю показів приладу в точках *A* і *B*.

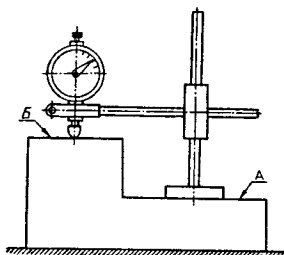
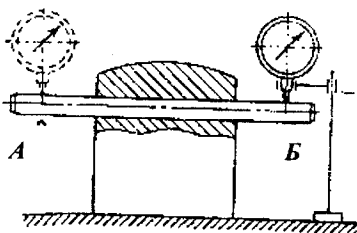
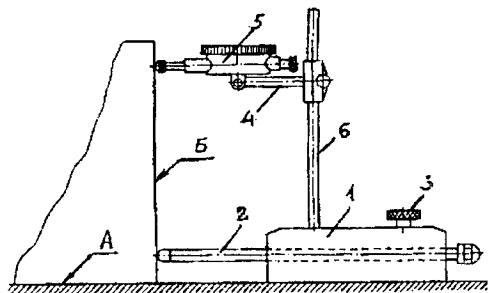


Рис. 3.66. Вимірювання відхилення від паралельності поверхонь *A* і *B*.

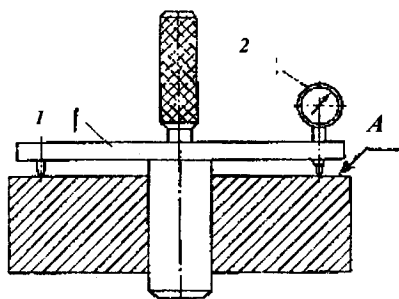


**Рис. 3.67.** Вимірювання відхилення від паралельності осі отвору до площини.

На рис. 3.68 наведено приклад вимірювання відхилення від перпендикулярності поверхонь *A* і *B* з допомогою вимірювальної головки. Основа 1 штативу має рухомий стержень 2, який впирається у поверхню *B* і фіксується гвинтом 3. Відхилення від перпендикулярності плоских поверхонь *A* і *B* визначають як різницю показів приладу в крайніх точках вимірювання при переміщенні у вертикальному напрямку кронштейна 4 з вимірювальною головкою 5 по стояку 6 штативу.



**Рис. 3.68.** Вимірювання відхилення від перпендикулярності поверхонь *A* і *B*:  
1 – основа штативу; 2 – рухомий стержень; 3 – стопорний гвинт; 4 – кронштейн; 5 – індикатор; 6 – стояк.

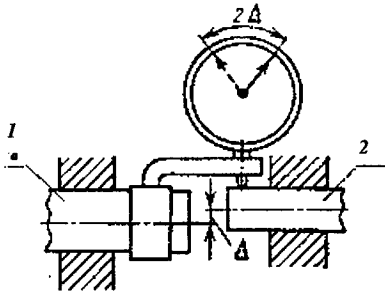


**Рис. 3.69.** Вимірювання перпендикулярності осі отвору до площини *A*:  
1 – індикаторний пристрій;  
2 – індикаторна головка.

На рис. 3.69 наведено індикаторний пристрій для вимірювання відхилення від перпендикулярності осі отвору до площини *A*. Величину відхи-



лення визначають як різницю показів вимірювальної головки при повертанні пристрою з вимірювальною головкою на один оберт.



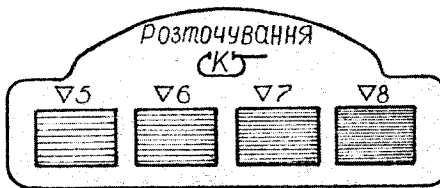
**Рис. 3.70.** Вимірювання відхилення від співвісності циліндричних отворів: 1 і 2 – контрольні валики.

Іноколи доводиться вимірювати відхилення від співпадання осей (співвісності) циліндричних отворів, зокрема отворів під підшипники кочення в коробках передач. Для цього в контрольовані отвори щільно встановлюють контрольні валики 1 і 2 (рис. 3.70). На одному з валиків закріплюють вимірювальну головку, вимірювальний наконечник якої входить в дотикання з поверхнею другого валика, після чого валик з вимірювальною головкою повертають на  $360^\circ$  (на один оберт). Значення відхилення від співвісності  $\Delta$  дорівнює половині різниці відліків за шкалою вимірювальної головки. Відхилення від співвісності можна також перевірити за не співпаданням осей валиків, які мають на одному кінці конічні центри і які приводять до дотикання одного до другого.

### 3.2.17. Контролювання шорсткості поверхонь

Контролювання шорсткості поверхонь здійснюється двома основними методами:

1. Порівнянням реальної поверхні виробу з робочими зразками шорсткості, які мають стандартні значення параметра  $R_a$  (ГОСТ 9378-93) (рис. 3.71) і виготовляються для певних способів оброблення.



**Рис. 3.71**

Зразки шорсткості являють собою набір пластин або зразкових деталей, які оброблені з певною шорсткістю. Цей метод є простим і доступним, при  $R_a > 1,25$  мкм і  $R_z > 10$  мкм забезпечує достовірність контролювання і має широке застосування у цехових умо-

вах. Для підвищення точності порівняльної оцінки використовують порівняльні мікроскопи, у яких поряд ставлять зразок і контрольовану деталь.

Замість зразків шорсткості можуть бути застосовані атестовані зразкові деталі. Цей метод найчастіше застосовують при одиничному виробництві в ремонтних майстернях.

2. Вимірюванням параметрів шорсткості за допомогою щупових або оптичних приладів. Числові значення параметрів шорсткості визначаються або безпосередньо за шкалою приладу (профілометрів) або за збільшеним зображенням профілю чи записаний профілограмі перерізу (профілографів).

Якщо в технічних вимогах не заданий напрямок вимірювання шорсткості, то вимірювання провадять в тому напрямку, де є найбільша шорсткість. При механічному обробленні різанням цій умові відповідає напрямок вимірювання, перпендикулярний до головного руху при різанні (поперечна шорсткість).

### **3.2.18. Методи і засоби вимірювання та контролювання точності кутів і конусів**

Вимірювати кути і конуси у машинобудуванні і в ремонтному виробництві доводиться значно рідше ніж лінійні розміри внаслідок меншого їх застосування у машинах, тому і засоби для вимірювання кутів і конусів становлять незначну частку від всіх вимірювальних засобів, що застосовуються при технічних вимірюваннях.

При контролюванні кутів і конусів застосовують порівняльний, абсолютний і тригонометричний методи.

**Порівняльний метод** контролювання кутів і конусів ґрунтується на зіставленні кута, який перевіряють, з кутовими мірами, косинцями (кутниками), калібрами, кутовими шаблонами тощо.

Кутники  $90^\circ$  призначені для контролювання відхилень кутів від  $90^\circ$ . Конструкції і технічні вимоги до кутників (косинців) встановлені ГОСТ 3749-77, який поширюється на повірочні кутники  $90^\circ$  розміром до 1600 мм.

Основні типи кутників: УЛ – лекальні (рис. 3.72, а); УЛП – лекальні плоскі (рис. 3.72, б); УП – слюсарні плоскі (рис. 3.72, в); УШН – слюсарні з широкою основою (рис. 3.72, г).

Позначення: *Б*, *В* – вимірювальні поверхні кутників; *Г*, *Ж* – опорні поверхні; *Е* – бічні поверхні.

Залежно від допуску перпендикулярності вимірювальних поверхонь *Б* і *В* до опорних поверхонь *Г* і *Ж*, допуску прямолінійності і допуску площинності вимірювальних і опорних поверхонь кутники поділяються на три класи точності: 0, 1 і 2. Приклад умовного позначення плоского лека-

льного кутника 0-го класу точності, з  $H=160\text{мм}$ : Кутник УЛП-0-160 ГОСТ 3749-77.

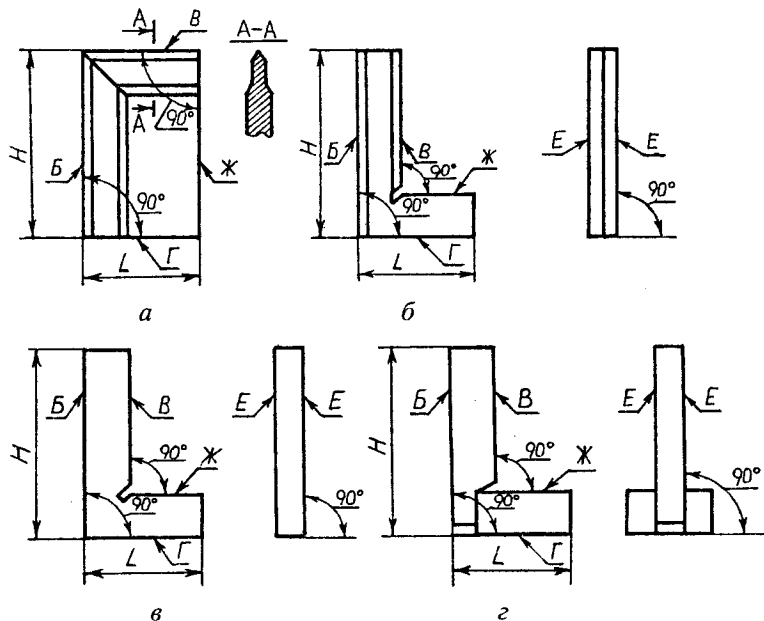


Рис. 3.72. Типи кутників: а – УЛ; б – УЛП; в – УП; з – УШН.

На рис. 3.73, а-г наведені схеми деяких методів вимірювання (контролювання) кутів. На рис. 3.73, а – вимірювання внутрішнього кута призматичного елемента восьмигранною мірною призмою. На рис. 3.73, б і в – вимірювання кута за допомогою зразкової кутової міри методом оцінки розміру світлової щілини (просвіту) між сторонами вимірюваного кута і самою мірою. Величину просвіту до 30 мкм визначають за зразками просвіту, а більше 30 мкм – за допомогою калібрів товщини (щупів). На рис. 3.73, г – вимірювання кута конуса оптичним кутоміром прямим методом.

Гладкі конічні деталі можна також контролювати конічними калібрами.

Контролювання калібрами (рис. 3.74) засноване на перевірці відхилень базової відстані  $Z_1$  чи  $Z_2$  конічного отвору чи конічного вала методом осевого переміщення калібру відносно конічної деталі або перевірки на фарбу.

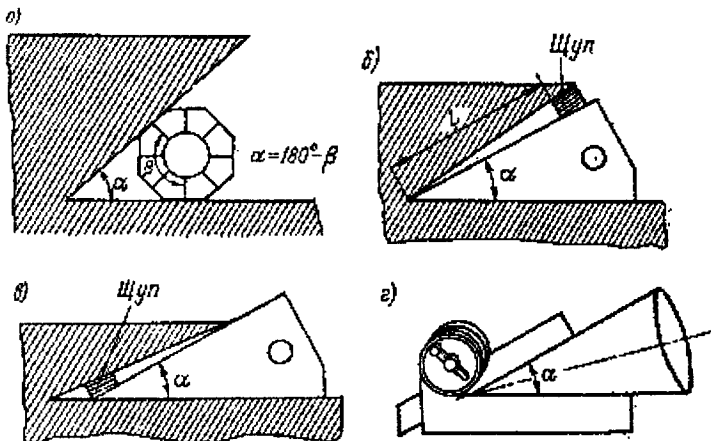


Рис. 3.73. Методи вимірювання кутів.

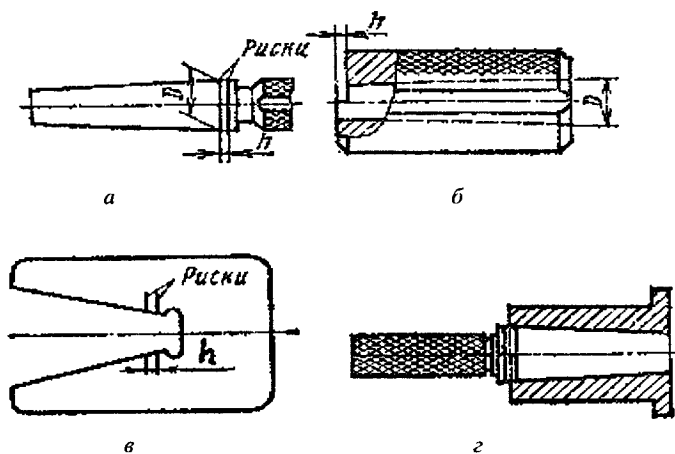


Рис. 3.74. Конусні калібри: а – пробка; б – втулка; в – скоба; г – контролювання конічного отвору калібром-пробкою.

Калібрами для перевірки зовнішніх конусів (валів) є втулки (рис. 3.74, б) або скоби (рис. 3.74, в), а для внутрішніх конусів (отворів) – пробки (рис. 3.74, а), з одного боку яких виготовляються уступи або риски на відстані  $h$  від кінця калібру, або відстані між рисками, рівній допуску  $T_z$  базової відстані конуса. Торець конічних валів і втулки при з'єднанні з

калібром не повинні виходити за межі площини уступу або рисок на калібрі (рис. 3.74, з).

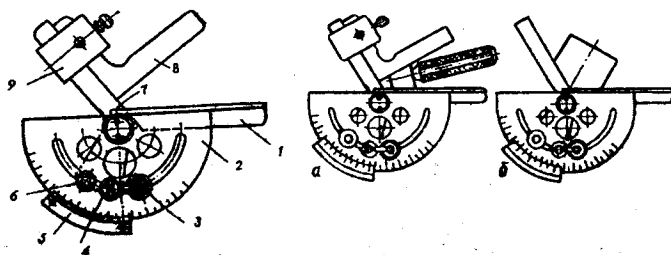
Якщо в зовнішніх конусів поряд з контролюванням базової відстані бажано перевірити конусність «на просвіт», то застосовують спеціальні калібри-скоби (шаблони) (рис. 3.74, в).

Калібрами контролюють гладкі конічні деталі з допусками діаметрів від  $IT4$  до  $IT12$ , ступенями точності кутів конусів від 4 до 9 і конусністю від 1:3 до 1:50.

У виробництві широко застосовують також контролювання конічних деталей калібрами, покритими тонким шаром фарби. За рівномірністю слідів фарби на поверхні конічної деталі судять про точність виготовлення конуса.

Для абсолютного методу вимірювання кутів застосовують кутоміри. Суть абсолютного методу вимірювання полягає в тому, що за шкалою вимірювального засобу визначають абсолютне значення вимірюваного розміру (кутового чи лінійного).

Промисловість випускає кутоміри трьох типів: транспортні УГ-1 (УМ) (кутомір Кушнікова) (рис. 3.75), універсальні УГ-2 (УН) (кутомір Семенова) (рис. 3.77) і оптичні (рис. 3.78).

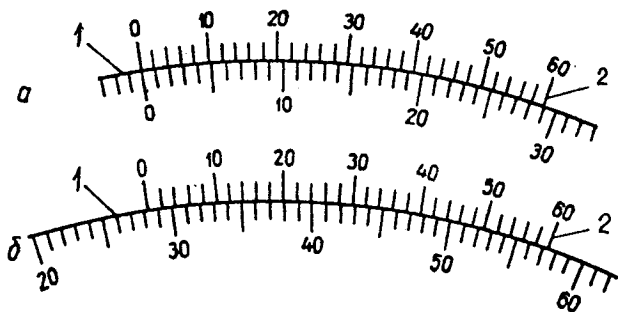


**Рис. 3.75.** Кутомір УГ-1: а – вимірювання кутів від  $0$  до  $90^{\circ}$ ; б – вимірювання кутів від  $90$  до  $180^{\circ}$ . 1,7 – лінійки; 2 – градуйований напівдиск; 3,6 – стопорний гвинт; 4 – гвинт мікрометричної подачі лінійки 7; 5 – ноніус; 8 – змінний косинець (кутник).

Транспортний кутомір УГ-1 (рис. 3.75) призначений для вимірювання зовнішніх кутів від  $0$  до  $180^{\circ}$  і має градуйований напівдиск 2 з нанесеними поділками на дузі  $180^{\circ}$  (ціна поділки  $1^{\circ}$ ), рухому лінійку 7, яка обертається на осі разом з ноніусом 5 і змінний косинець 8. Вимірювальними елементами кутомірів для кутів від  $90^{\circ}$  до  $180^{\circ}$  є лінійка 1 і 7 (рис. 3.75, б), а для кутів від  $0$  до  $90^{\circ}$  – лінійка 1 і косинець 8 (рис. 3.75, а).

Перед початком вимірювання до лінійки 7 хомутиком 9 закріплюють косинець 8, приводять вимірювальні поверхні лінійки 1 і косинця 8 – до їх щільного прилягання і спостерігають за збіганням нульових позначок основної шкали і шкали ноніуса (рис. 3.76, а). Після цього попередньо кутомір встановлюють на заданий розмір повертанням рухомої лінійки 7. Потім стопорять гвинт 3 і, повертаючи гайку гвинта 4 мікрометричної подачі, домагаються точного встановлення кутоміра на заданий кут, при цьому між вимірювальними поверхнями кутоміра і поверхнею вимірюваної деталі не повинно бути зазору (просвіту). Зафіксувавши положення лінійки 7 стопором 6, кутомір знімають з деталі і відлічують величину вимірюваного кута.

Відлік показів кутоміра здійснюють за двома шкалами – основній і ноніусній (рис. 3.76, б). Ціле число градусів відлічують за основною шкалою кутоміра за позначкою, яка розташована ліворуч нульової позначки шкали ноніуса. Для визначення величини кута у кутових хвилинах понад ціле число градусів знаходять позначку ноніуса, яка найбільш точно збігається з позначкою основної шкали, і за нею відлічують шуканий кут. Ціна поділки ноніуса 2'.



**Рис. 3.76.** Основна шкала 1 і шкала ноніуса 2 кутомірів: а – нульовий відлік за шкалами кутоміра; б – відлік розміру за шкалами кутоміра.

Наприклад, відлік за шкалами кутоміра, наведених на рис. 3.76, б, відповідає  $28^{\circ}18'$ , оскільки ліворуч нульової позначки ноніуса знаходиться двадцять восьма поділка основної шкали, а з однією з її позначок співпадає дев'ята позначка шкали ноніуса, що відповідає  $18'$  ( $9 \times 2' = 18'$ ).

При цьому потрібно пам'ятати, що при вимірюванні кутоміром УГ-1 без кутника 8 (вимірювання кутів понад  $90^\circ$  до  $180^\circ$ ) до відліку за шкалами кутоміра потрібно додати кут  $90^\circ$ .

Наприклад, якщо вимірювання провадилось з кутником 8 (вимірювання кутів від  $0$  до  $90^\circ$ ) і відлік за шкалами становив  $28^\circ 18'$ , то це буде дійсне значення цього кута, якщо ж вимірювання кута провадилось без кутника 8, то до відліку  $28^\circ 18'$  потрібно додати  $90^\circ$ .

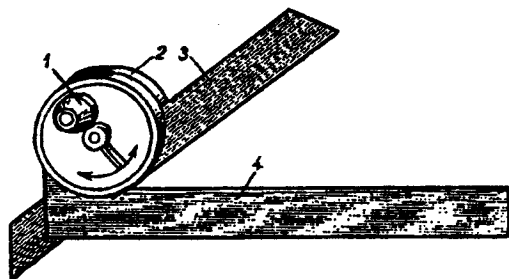
Отже, в цьому випадку дійсне значення кута становитиме  $118^\circ 18'$ .

Відлік за кутовим ноніусом кутомірів провадиться так само, як і відлік за лінійним ноніусом штангенінструмента.

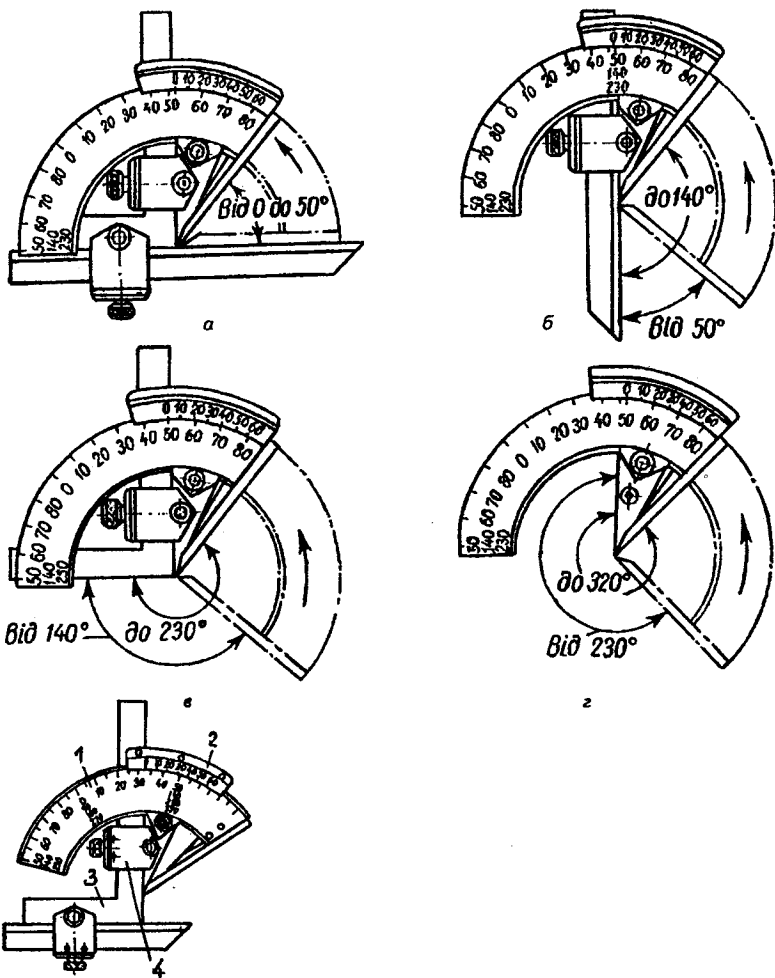
**Універсальний кутомір УГ-2** (рис. 3.77) призначений для вимірювання зовнішніх кутів в межах від  $0$  до  $320^\circ$  і внутрішніх – в межах від  $40$  до  $180^\circ$ . По основі 1, на яку нанесено основну шкалу з ціною поділки  $1^\circ$ , переміщується сектор 2 з ноніусом і лінійкою. На секторі можна закріпити косинець 3 з допомогою хомутика 4. Хоч основну шкалу кутоміра нанесено на дугу  $130^\circ$ , комбінаціями в установлені вимірювальних деталей кутоміра забезпечується можливість вимірювання кутів від  $0$  до  $320^\circ$  (рис. 3.77, а-г). Ціна поділки ноніуса  $2'$ .

Відлік за шкалами кутоміра УГ-2 провадиться так само, як і в кутоміра УГ-1 (рис. 3.76).

**Оптичний кутомір** (рис. 3.78) не має ноніусного пристрою. Кутову шкалу нанесено на скляному диску. Ціна малих поділок  $10'$ . Відлік вимірюного кута провадять за допомогою лупи 1. З корпусом приладу 2 жорстко з'єднана основна лінійка 4. При повертанні рухомої лінійки 3 повертається покажчик, розташований під лупою. Похибка приладу становить  $\pm 10'$ . Приклад вимірювання кута оптичним кутоміром наведено на рис. 3.73 г.



**Рис. 3.78.** Оптичний кутомір: 1 – лупа; 2 – корпус; 3 – рухома лінійка; 4 – основна лінійка

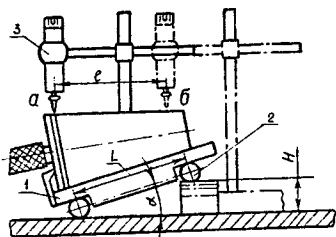


**Рис. 3.77.** Кутомір УГ-2 і техніка вимірювання кутів: *а* – вимірювання зовнішніх кутів від  $0^{\circ}$  до  $50^{\circ}$ ; *б* – вимірювання зовнішніх кутів від  $50^{\circ}$  до  $140^{\circ}$ ; *в* – вимірювання зовнішніх і внутрішніх кутів від  $140^{\circ}$  до  $230^{\circ}$ ; *г* – вимірювання внутрішніх кутів від  $230^{\circ}$  до  $320^{\circ}$ .



**Тригонометричний метод** застосовується для точних вимірювань кутів і конусів. Суть його полягає в тому, що визначають будь-яку тригонометричну функцію кута (синус, косинус та ін.) і за її значенням визначають значення кутового розміру.

Для цього виготовляють синусні лінійки (рис. 3.79).



**Рис. 3.79.** Вимірювання зовнішнього конуса з допомогою синусної лінійки: 1 – синусна лінійка; 2 – ролик; 3 – вимірювальний прилад.

Синусна лінійка складається з основи 1 (предметного столика) з двома загартованими роликами 2 однакового діаметра, прикріпленими до неї. Відстань  $L$  між осями роликів (звичайно 100 або 200 мм) повинна бути витримана з великою точністю.

За шириною синусні лінійки поділяються на вузькі (шириною 25 і 50 мм) і широкі (шириною 100 і 150 мм).

Верхня площина предметного столика призначена для встановлення вимірюваних деталей. Вона є паралельною до площини, що проходить через нижні твірні роликів.

При вимірюванні синусну лінійку встановлюють на повірочну плиту і під один з роликів підкладають блок кінцевих мір довжини висотою  $H$ , встановлюють предметний столик під заданим кутом  $\alpha$ , який дорівнює кутові вимірюваного конуса. Висоту блока мір  $H$  обчислюють за формулою:

$$H = L \sin \alpha,$$

де  $H$  – розмір блока кінцевих мір, мм (див. тему 3.2.1.);

$L$  – відстань між осями роликів синусної лінійки, мм;

$\alpha$  – кут встановлення лінійки (кут вимірюваного конуса).

Після встановлення предметного столика (синусну лінійку) на заданий кут  $\alpha$ , перевіряють паралельність верхньої твірної конуса площині повірочної плити шляхом переміщення приладу 3 вздовж верхньої твірної конуса. Різниця показів приладу в точках  $a$  і  $b$  (рис. 3.79)  $\Delta h$ , поділена на відстань  $l$  між точками вимірювання  $a$  і  $b$  дає величину відхилення конусності деталі від заданої, тобто:

$$\Delta C = \Delta h / l.$$

При вимірюванні конусів синусною лінійкою точку  $a$  завжди беруть біля більшої основи конуса, а точку  $b$  – біля малої. Залежно від фактично-

го значення кута  $\alpha$  конуса, точка  $b$  може знаходитися вище або нижче від точки  $a$ . Таким чином,  $\Delta h$  може мати різні знаки: плюс або мінус і його у формули потрібно підставляти з відповідним знаком.

Відхилення кута  $\alpha$  конуса в кутових одиницях визначають за формулою:

$$\Delta\alpha = \Delta C \cdot 2 \cdot 10^5, \text{ секунд,}$$

де  $\Delta\alpha$  – відхилення кута конуса в кутових одиницях;

$2 \cdot 10^5$  – коефіцієнт переходу від конусності до кутових мір.

Визначені в результаті вимірювання дійсні відхилення конусності  $\Delta C$  або кута  $\Delta\alpha$  конуса порівнюють з допустимими їх значеннями і роблять висновок про придатність деталі.

Вимірювання кутів синусною лінійкою дає змогу одержати точні результати лише при малих значеннях контрольованого кута, а із збільшенням кута похибка вимірювання швидко зростає. Тому з допомогою синусної лінійки не слід вимірювати кути понад  $45^\circ$ .

Контролювання зовнішніх конусів можна також виконувати з допомогою каліброваних роликів відомого діаметра (рис. 3.80). Для цього контрольовану деталь 1 встановлюють малою основою на повірочну плиту, ставлять два ролики 2 і вимірюють розмір  $m$ . Потім під ролики встановлюють блоки кінцевих мір довжини 3 однакового розміру  $L$  і вимірюють розмір  $M$ . У цьому випадку конусність деталі визначають залежністю:

$$C = 2tg\alpha = \frac{M - m}{2L}.$$

Внутрішні конуси контролюють з допомогою двох кулок різного діаметра, діаметри яких відомі (рис. 3.81). При цьому глибиноміром вимірюють висоти  $H$  і  $h$ . Кут конуса  $\alpha$  визначають за такою залежністю:

$$\sin \alpha = \frac{D - d}{2l}$$

де  $l = H - h - (D - d)/2$ .

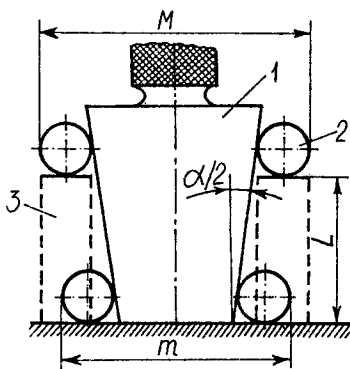
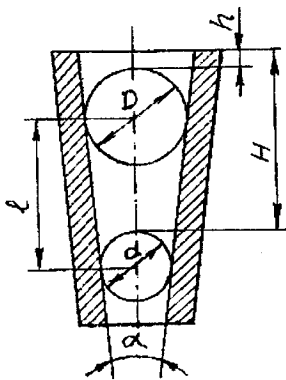


Рис. 3.80. Контролювання зовнішнього конуса з допомогою каліброваних роликів: 1 – вимірювана деталь; 2 – калібровані ролики; 3 – блоки кінцевих мір.



Якщо кулька більшого діаметра  $D$  виступає над краєм конуса, то значення  $h$  потрібно брати із знаком мінус.

Для точних вимірювань кутів використовують оптичні діляльні головки з ціною поділок 5, 10 і 60''.

**Рис. 3.81.** Контролювання внутрішнього конуса атестованими кульками.

### 3.2.19. Методи і засоби вимірювання та контролювання точності різьб

Для контролювання різьб, як і інших виробів складної форми, застосовують два методи: диференційований і комплексний.

**Диференційований метод** контролювання застосовують тоді, якщо допуски призначаються на кожний елемент виробу окремо. Він заснований на вимірюванні кожного елементу різьби зокрема. При диференційованому контролюванні різьб перевіряють окремо такі елементи різьби, як середній діаметр, крок, кут профілю  $\alpha$  різьби або половину цього кута  $\alpha/2$ . Гисновок про придатність різьби роблять також з кожного з цих елементів окремо. Цей складний і трудомісткий різновид контролювання використовують для контролювання точних різьб, різьбонарізного інструмента, а також при визначенні причин браку і налагодженні технологічного процесу.

**Зовнішній діаметр  $d$**  зовнішньої різьби і **внутрішній діаметр  $D_1$**  внутрішньої різьби контролюють (вимірюють) такими самими вимірювальними засобами, які використовуються для вимірювання гладких циліндричних деталей (штангенциркулями, мікрометрами, оптиметрами та ін.).

Вимірювання кроку, кута профілю  $\alpha$  і половину кута профілю  $\alpha/2$  високоточних різьб провадять на мікроскопі.

**Для вимірювання кроку різьби** використовують також крокоміри стаціонарного типу, накладні крокоміри з індикаторами годинникового типу або іншими вимірювальними головками (рис. 3.82).

Крокомір встановлюється на розмір за взірцевим калібром або ж за блоком плиток.

У ремонтному виробництві крок різьби перевіряють за допомогою різьбових шаблонів-різьбомірів (рис. 3.83).

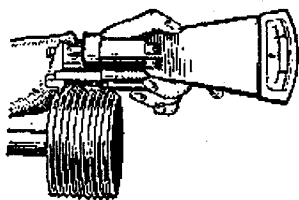


Рис. 3.82. Вимірювання кроку різьби накладним крокоміром з мініметром.

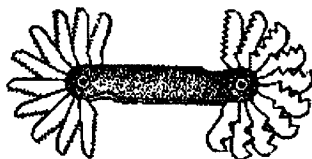


Рис. 3.83. Різьбові шаблони.

Різьбові шаблони для метричних різьб виготовляють з кроком від 0,4 до 6 мм. При накладанні шаблону на різьбу потрібно охопити якнайбільше число витків різьби. Це значно підвищує точність співставлення кроку різьби з кроком шаблону.

**Вимірювання середнього діаметра різьби.** Надійні і достатньо точні засоби вимірювання середнього діаметра різьби наявні лише для зовнішньої різьби.

Середній діаметр зовнішньої різьби можна вимірювати залежно від необхідної точності на універсальному чи інструментальному мікроскопі, методом трьох дротинок та різьбовими мікрометрами.

Вимірювання середнього діаметра зовнішньої різьби методом трьох дротинок є найбільш поширеним (рис. 3.84) і порівняно точним методом. Суть цього методу полягає в тому, що в западини різьби вкладають три калібровані дротинки однакового діаметра  $d$ : дві дротинки у сусідні западини з одного боку різьби, третю – з протилежного боку. Потім за допомогою будь-якого контактного вимірювального приладу (мікрометра, мініметра, оптиметра тощо) визначають розмір  $M$ .

Для метричної різьби ( $\alpha=60^\circ$ ) середній діаметр різьби підраховують за формулою:

$$d_2 = M - 3d + 0,866 P, \text{ мм},$$

де  $d$  – найвигідніший діаметр дротинок, мм для заданого кроку різьби;  
 $P$  – крок різьби, мм.

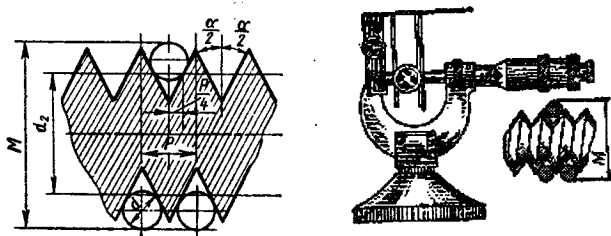


Рис. 3.84. Вимірювання середнього діаметра різьби методом трьох дротинок.

Щоб зменшити вплив похибок кута профілю різьби, користуються дротинками найвигіднішого діаметра, тобто такого діаметра, при якому дротинка дотикається до сторін профілю якраз по середині висоти теоретичного профілю різьби.

На рис. 3.85 наведено типи дротинок і роликів для вимірювання середнього діаметра різьби методом трьох дротинок: *a* - діаметром до 0,75 мм; *b* - діаметром від 0,75 до 2,02 мм; *c* - діаметром від 2,02 до 8 мм; *z* - ролик діаметром понад 8 мм.

Калібровані дротинки стандартизовано, їх діаметри потрібно вибирати залежно від кроку різьби (табл. 3.3).

Таблиця 3.3.

**Найвигідніші діаметри дротинок для вимірювання метричної різьби (за ГОСТ 247-44)**

Крок <i>P</i> , мм	Діаметр дротинок <i>d</i> , мм	Крок <i>P</i> , мм	Діаметр дротинок <i>d</i> , мм	Крок <i>P</i> , мм	Діаметр дротинок <i>d</i> , мм	Крок <i>P</i> , мм	Діаметр дротинок <i>d</i> , мм
0,2	0,118	0,5	0,291	1,25	0,724	3,5	2,020
0,25	0,142	0,6	0,343	1,5	0,866	4,0	2,311
0,3	0,170	0,7	0,402	1,75	1,008	4,5	2,595
0,35	0,201	0,75	0,433	2,0	1,157	5,0	2,866
0,4	0,232	0,8	0,461	2,5	1,441	5,5	3,177
0,45	0,260	1,0	0,572	3,0	1,732	6,0	3,468

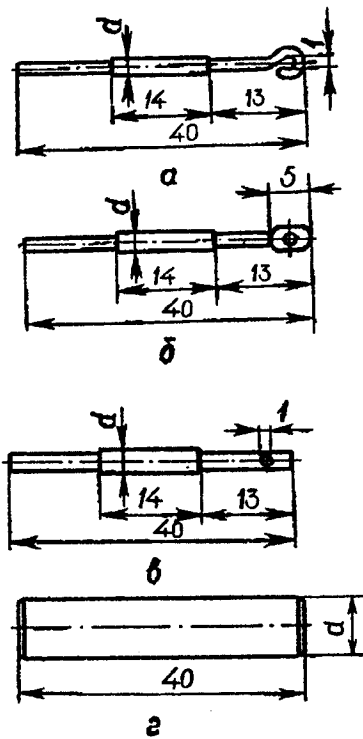


Рис. 3.85. Типи дротинок і роликів для вимірювання середнього діаметра зовнішньої різьби методом трьох дротинок.

Для простішого, але менш точного вимірювання середнього діаметра  $d_2$  зовнішньої різьби застосовують різьбові мікрометри. Вони в основному мають таку саму будову, як і гладкі мікрометри і відрізняються від них лише тим, що у різьбового мікрометра на торцях мікрометричного гвинта і п'ятки є отвори для спеціальних різьбових вставок (рис. 3.86).

В отвір п'ятки вставляють призматичну вставку, а в отвір мікрометричного гвинта – конічну (але не навпаки).

Під час вимірювання призматична вставка охоплює профіль різьби, торкаючись обох сторін, а конічна заходить у западину різьби (рис. 3.86). Значення середнього діаметра  $d_2$  різьби визначають безпосередньо за шкалами мікрометра.

Вставки виконуються парними і додаються до мікрометра у вигляді набору (табл. 3.4).

Номери вставок або крок різьби, для вимірювання якого вони призначенні, зазначаються безпосередньо на стержні вставки.

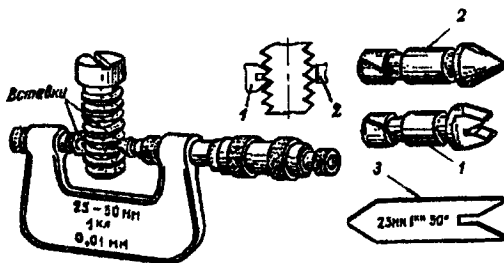


Рис. 3.86. Різьбовий мікрометр: 1 – призматична вставка; 2 – конічна вставка; 3 – установочна міра.

## Номери вставок до різьбового мікрометра залежно від кроку різьби.

Крок різьби $P$ , мм	Номер вставки	Крок різьби $P$ , мм	Номер вставки
0,7...0,8	3	2,0...2,5	6
1,0...1,25	4	3,0...4,0	7
1,5...1,75	5	4,5...6,0	8

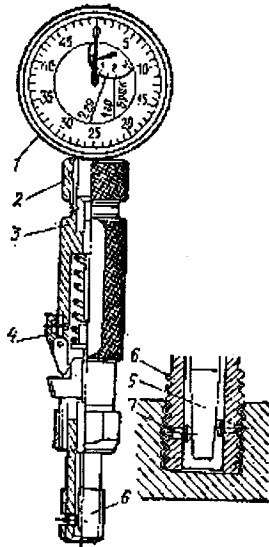


Рис. 3.87. Індикаторний внутрішньомір для вимірювання середнього діаметру внутрішніх різьб.

величину власне  $D_2$  контрольованої різьби.

Одним з основних методів вимірювання внутрішніх різьб (гайок) є метод відбитку. Суть його полягає в тому, що внутрішню різьбу (гайку) приблизно на секторі в  $1/3$  її кола заливають легкоплавким сплавом, вийнявши який, одержують відбиток профілю різьби, а потім на мікроскопі вимірюють параметри різьби. Цей метод складний, трудомісткий і недостатньо точний.

Налагодження на нуль різьбового мікрометра з межами вимірювання  $0...25$  мм здійснюються регулюванням барабана при зведених разом до прилягання різьбових вставок. Мікрометри для вимірювання розмірів понад  $25$  мм налагоджують на нуль з допомогою установочних мір (рис. 3.86). Похибка при вимірюванні різьбовими мікрометрами приблизно в два рази більша, ніж похибка гладких мікрометрів з такими самими межами вимірювання і при вимірюванні різьби досягає до  $0,2$  мм.

Для вимірювання і сортування внутрішніх різьб за середнім діаметром  $D_2$  застосовують різні індикаторні прилади, один з яких наведений на рис. 3.87 і призначений для вимірювання різьб в глухих отворах.

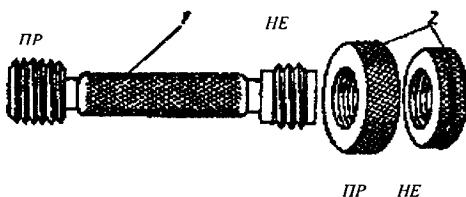
Прилад складається з корпусу 3 з гайкою 2, різьбової пробки 6, конічної голки 5, яка утримується в неробочому положенні на зубці кнопки 4, та індикатора 1.

Різьбова пробка має сферичні вставки 7, які розтискаються конічною голкою після загвинчування різьбової пробки в контрольовану різьбу. Осьове переміщення конічної голки 5, яке відмічається за індикатором, визначає

Окреме (диференційоване, поелементне) вимірювання різьб проводиться переважно у виробів, до точності різьби яких ставляться особливо високі вимоги. Перевірка окремих елементів кріпильних різьб, як правило, не проводиться.

**Комплексний метод контролювання різьб** ґрунтується на перевірці одночасно всіх або декількох елементів різьби.

Взаємозамінність різьбових деталей може бути гарантованою тільки за умови застосування комплексного методу контролювання різьб граничними різьбовими калібрами. Цей метод використовують загалом для контролювання різьб на деталях.



**Рис. 3.88.** Різьбові калібри: 1 – пробка; 2 – кільце.

Різьбові калібри мають повний профіль різьби і значну довжину різьбової частини, а різьбова частина непрохідних калібрів має лише 2-3,5 витки. Профіль різьби непрохідних калібрів виконується неповним – вершини різьби зрізуються. Це робиться для того, щоб зменшити вплив відхилень кроку і половини кута профілю на результати вимірювання.

Прохідні калібри мають повний профіль різьби.

Для зручності згвинчування непрохідні калібри мають гладку циліндричну напрямну частину.

При перевірці різьби прохідна різьбова пробка повинна вільно вгвинчуватися у різьбу гайки, а непрохідна пробка, навпаки, не повинна вгвинчуватися.

Згвинчуваність прохідного різьбового калібру-пробки з гайкою гарантує те, що середній діаметр різьби не виходить за встановлений найменший граничний розмір і що наявна похибка кроку і кута профілю компенсована відповідним збільшенням середнього діаметра різьби.

Перевірка непрохідною різьбовою пробкою дає змогу встановити, що середній діаметр різьби гайки не більший за встановлений найбільший граничний розмір.

Для контролювання зовнішньої різьби застосовуються нерегульовані або регульовані різьбові кільця 2 (рис. 3.88). Різьбові кільця, як і пробки,

Для перевірки деталей з внутрішньою різьбою застосовують різьбові калібри-пробки, а для перевірки зовнішніх різьб застосовують різьбові калібри-кільця і скоби (рис. 3.88).

Різьбові калібри, як і калібри для гладких циліндричних деталей, є прохідними (ПР) і непрохідними (НЕ).

Прохідні калібри мають повний профіль різьби і значну довжину різьбової частини, а різьбова частина непрохідних калібрів має лише 2-3,5 витки. Профіль різьби непрохідних калібрів виконується неповним – вершини різьби зрізуються. Це робиться для того, щоб зменшити вплив відхилень кроку і половини кута профілю на результати вимірювання.

Прохідні калібри мають повний профіль різьби.

Для зручності згвинчування непрохідні калібри мають гладку циліндричну напрямну частину.

При перевірці різьби прохідна різьбова пробка повинна вільно вгвинчуватися у різьбу гайки, а непрохідна пробка, навпаки, не повинна вгвинчуватися.

Згвинчуваність прохідного різьбового калібру-пробки з гайкою гарантує те, що середній діаметр різьби не виходить за встановлений найменший граничний розмір і що наявна похибка кроку і кута профілю компенсована відповідним збільшенням середнього діаметра різьби.

Перевірка непрохідною різьбовою пробкою дає змогу встановити, що середній діаметр різьби гайки не більший за встановлений найбільший граничний розмір.

Для контролювання зовнішньої різьби застосовують нерегульовані або регульовані різьбові кільця 2 (рис. 3.88). Різьбові кільця, як і пробки,



виготовляються граничними, тобто за їх допомогою контролюються граничні розміри параметрів (середнього діаметра) різьби. Щоб відрізнити непрохідні кільця від прохідних, вони мають меншу ширину, а по середині зовнішньої циліндричної поверхні робиться проточка.

При перевірці різьби прохідне кільце повинно вільно нагвинчуватися на контрольовану різьбу, а непрохідне, навпаки, не повинно нагвинчуватися. Згвинчуваність калібрів-кілець із зовнішньою різьбою свідчить про те, що середній і внутрішній діаметри різьби не виходить за встановлені найбільші граничні розміри.

За допомогою прохідних різьбових калібрів здійснюється контролювання різьб за всіма елементами, за винятком зовнішнього діаметра зовнішньої різьби і внутрішнього діаметра внутрішньої різьби. Прохідні різьбові калібри мають повний профіль різьби і нормальну довжину згвинчування. Непрохідні різьбові калібри контролюють лише середній діаметр різьби.

В умовах сільськогосподарського ремонтного виробництва за відсутності різьбових калібрів комплексне контролювання різьб можна здійснювати за допомогою нових різьбових деталей заводського виробництва (болта або гайки). Недоліком цього методу контролювання є можливість порушення взаємозамінності різьбових деталей. При цій перевірці нова деталь відіграє роль прохідного різьбового калібру.

### **3.2.20. Методи і засоби контролювання точності шпонкових з'єднань**

Контролювання шпонкових з'єднань в серійному і масовому їх виробництві на машинобудівних заводах здійснюють спеціальними граничними калібрами (рис. 3.89).

Ширину пазів вала і втулки (розмір «*в*») перевіряють пластинами (пробками) (рис. 3.89, *а*), один з кінців яких є прохідним (ПР), а другий – непрохідним (НЕ). Розмір «*в*» знаходиться в межах допуску, якщо прохідний кінець калібру (пластини) заходить у паз вала чи втулки, а непрохідний – не заходить.

У контролюванні шпонкових деталей часто контролюють не глибину пазів вала  $t_1$  і втулки  $t_2$ , а розмір  $d-t_1$  для вала і  $d+t_2$  для втулки (ці розміри проставляються на кресленнях шпонкових деталей, див. рис. 2.90). Для контролювання розміру  $d-t_1$  вала застосовують кільцевий калібр, що має стержень із прохідною і непрохідною частинами (рис. 3.89, *в*). Для контролювання розміру  $d+t_2$  втулки застосовують калібр з ступінчастою шпонкою (рис. 3.89, *б*), яка має прохідну ПР і непрохідну НЕ частини.

Симетричність паза щодо осі вала або втулки перевіряють у втулці пробкою з шпонкою (рис. 3.89, з), а у вала – накидною призмою (рис. 3.89, д).

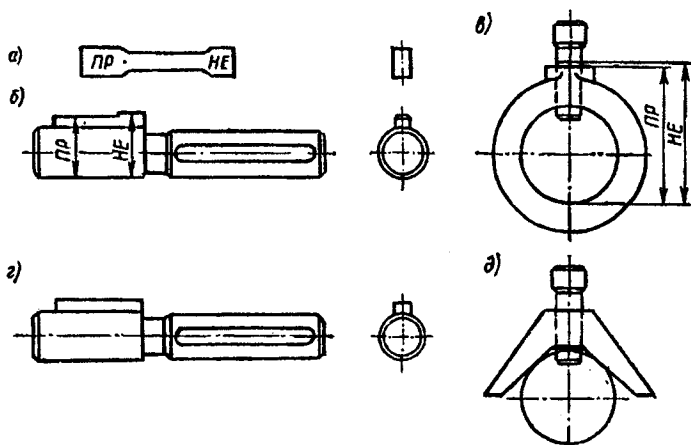


Рис. 3.89. Засоби контролювання шпонкових з'єднань: а) – калібр-пластина для контролювання шпонкових пазів вала і втулки; б) – калібр з ступінчастою шпонкою для контролювання розміру  $d+t_2$  втулки; в) – кільцевий калібр для контролювання розміру  $d-t_1$  вала; г) – калібр-пробка з шпонкою; д) – накидна призма.

На ремонтних підприємствах при одиничному або малосерійному виробництві, через невелику номенклатуру виробів, шпонкові з'єднання перевіряють універсальними вимірювальними засобами або новими парними деталями.

Розміри шпонки можна вимірювати штангенциркулями або мікрометрами, при цьому ціна поділок штангенциркуля повинна бути 0,02 (але не більше як 0,05 мм). Ширину паза вала вимірюють мікрометром для внутрішніх вимірювань. Ширину паза вала, меншу за 5 мм, можна контролювати спеціальною, точно виготовленою пластинкою (пластинка-калібр) і набором щупів № 5. Цей метод придатний і для вимірювання ширини паза втулки.

Розмір  $t_1$  можна вимірювати штанген- або мікрометричним глибиноміром, а розмір  $d-t_1$  або  $d+t_2$  – штангенциркулем з ціною поділок 0,02 або 0,05 мм.

Для перевірки зміщення осі паза відносно до осі деталі можна застосувати для вала нову втулку з шпонкою, а для втулки – новий вал з шпонкою.

Для підвищення продуктивності праці при малосерійному виробництві бажано при відновленні шпонкових пазів використовувати граничні калібри.

### **3.2.21. Методи і засоби вимірювання та контролювання точності прямобічних шліцьових з'єднань**

Для забезпечення можливості складання виготовлених або відновлених деталей шліцьового з'єднання застосовують два різновиди контролювання:

- диференційоване (поелементне) контролювання основних розмірів  $D$ ,  $d$  і  $v$ , граничні розміри яких обмежені допусками;
- комплексне контролювання за допомогою спеціальних шліцьових калібрів.

Метою кожного з цих різновидів контролювання є встановлення того, чи розміри елементів шліцьових деталей, відхилення їх форми і розташування шліців (зубців) знаходяться в заданих межах (в межах допусків). Відхилення форми і розташування зубців і западин числовими значеннями не обмежуються і диференційовано не перевіряються.

При диференційованому різновиді контролювання кожний елемент зокрема може бути виміряний універсальними вимірювальними засобами, однак це не означає, що таке шліцьове з'єднання може бути складене. Для забезпечення складання шліцьових з'єднань їх деталі потрібно контролювати комплексними методами.

На заводах-виробниках диференційовану, або поелементну, перевірку з'єднань здійснюють граничними калібрами.

При відновленні спрацьованих шліцьових деталей диференційовану перевірку провадять універсальними вимірювальними засобами. Зовнішній діаметр  $D$  шліцьового вала вимірюють мікрометром або важільною чи індикаторною скобою, а втулки – мікрометром для внутрішніх вимірювань. Внутрішній діаметр вала  $d$  вимірюють мікрометром, а втулки – індикаторним внутрішньоміром.

Ширину западин шліцьової втулки вимірюють мікрометром для внутрішніх вимірювань або за допомогою калібру-пластинки щупів наборів № 3 чи № 5. Товщину зубців вала вимірюють штангензубоміром або штангенциркулем з ціною поділки 0,02 мм.

Таблиця 3.5.

## Комплексні калібри для контролювання прямокутних шліцьових з'єднань (за ГОСТ 24960-81).

Номер калібра	Назва виду калібра, виконання	Креслення	Застосування
1.	Калібр-пробка шліцьовий прямокутний	Виконання 1 	При центруванні по $d$ , $D$ або $v$ і довжині контрольованого отвору не більше $2l$ .
2.	Калібр-пробка шліцьовий прямокутний	Виконання 2 	При центруванні по $d$ і довжин контрольованого отвору не менше $1,5l_1$
		Виконання 3 	При центруванні по $D$ або $v$ і при довжині контрольованого отвору понад $2l_2$
3.	Калібр-кілець шліцьовий прямокутний		При будь-якому способі центрування.

$l$  – номінальна довжина робочої частини калібра-пробки виконання 1.

$l_1$  – номінальна довжина робочої частини калібра-пробки виконання 2.

$l_2$  – номінальна довжина робочої частини калібра-пробки виконання 3.

Радіальне биття шліцьового вала по зовнішньому діаметру  $D$  вимірюють індикатором на штативі при прокручуванні вала в центрах. Цим же способом, але без прокручування вала, можна визначити паралельність шліців один одному і осі вала. Зазори в шліцьовому з'єднанні вказують щупами.

Отже, при диференційованому різновиді контролювання шліцьових деталей, кожний елемент деталі вимірюють універсальними вимірювальними засобами.

Основним завданням комплексного контролювання є контролювання форми і взаємного розташування поверхонь елементів шліцьових деталей, зокрема, перевірка рівномірності колового кроку між виступами і западинами та паралельності бічних поверхонь виступів і западин осям вала і втулки.

Комплексне контролювання шліцьових деталей здійснюється комплексними прохідними калібрами. За формою вони являють собою прототи-пи шліцьових деталей.

Різновиди і основні розміри комплексних калібрів для контролювання шліцьових прямобічних з'єднань встановлені ГОСТ 24960-81. (табл. 3.5). Для комплексного контролювання шліцьових втулок застосовують комплексні калібри-пробки трьох виконань (табл. 3.5), а для комплексного контролювання шліцьових валів застосовують шліцьові калібри-кільця (табл. 3.5).

Відповідно ГОСТ 24961-81...ГОСТ 24966-81 випускаються калібри-пробки і калібри-скоби, призначені для контролювання зовнішнього діаметра  $d$  і товщини зубців шліцьових валів. Ці калібри мають прохідні (ПР) і непрохідні (НЕ) частини.

Шліцьові деталі (вал і втулка) вважаються придатними, якщо комплексний калібр проходить, а зовнішній і внутрішній діаметри, товщина зубця вала і ширина западини втулки не виходять за встановлені межі (за межі допуску).

При контролюванні шліцьових деталей комплексними калібрами, калібри повинні проходити по контрольованій поверхні деталі під дією сили ваги калібра в будь-якому положенні без переставляння калібра.

На ремонтних підприємствах при відсутності комплексних шліцьових калібрів можна використати нові шліцьові деталі.

### **3.2.22. Контролювання точності евольвентних шліцьових з'єднань**

Контролювання евольвентних шліцьових деталей здійснюється диференційовано (поелементно) і комплексно (комплексними калібрами) аналогічно прямобічним шліцьовим з'єднанням.

Комплексними калібрами контролюють сумарний допуск  $T$ , який включає відхилення власне ширини западини втулки і товщини зубця вала, відхилення форми і взаємного розташування елементів профілю западини втулки чи зубця вала. Якщо комплексні калібри не застосовуються, то провадять поелементне контролювання, при якому окремо контролюють допуски власне ширини западини втулки  $T_e$  або товщини зубця вала  $T_s$ , при цьому  $T_e = T_s$ .

Для контролювання евольвентних шліцьових деталей застосовують комплексні прохідні і гладкі непрохідні калібри. Комплексними калібра-

ми, крім відхилень розмірів, контролюють відхилення від паралельності бічних поверхонь зубців вала і западин втулки відносно осі центруючої поверхні.

Гладкими непрохідними калібрами контролюють товщину зубців вала і ширину западин втулки, які конструктивно являють собою відповідно кільце (для контролювання валів) чи пробку (для контролювання втулок) з двома протилежно розташованими секторами із двох зубців кожний. Контролювання такими калібрами слід провадити не менше як в трьох положеннях.

Зовнішній діаметр шліцьового вала і внутрішній діаметр шліцьової втулки контролюють граничними калібрами, пробками і скобами, виконаними для контролювання гладких циліндричних деталей.

### **3.2.23. Методи і засоби вимірювання та контролювання точності зубчастих коліс**

Зубчасті колеса, як і інші вироби, після виготовлення піддають при-ймальному контролюванню, при якому визначають відповідність точності зубчастого колеса встановленим вимогам.

При контролюванні точності зубчастих коліс перевіряють показники, що визначають кінематичну точність, плавність роботи, повноту контакту зубців і величину бічного зазору між неробочими сторонами зубців.

Контролювання зубчастих коліс може бути комплексним або диференційованим (поелементним). При комплексному методі контролювання контролюють комплексні показники точності зубчастих коліс у зачепленні з вимірювальними зубчастими колесами. При цьому перевіряють ступінь сталості передавального числа при обертанні зачепленої пари коліс.

При диференційованому (поелементному) контролюванні перевіряють елементні (окремі) показники точності зубчастих коліс.

Комплексні показники забезпечують більш якісне контролювання і їм слід віддавати перевагу, особливо для коліс 3... 6-го ступенів точності. Елементні показники забезпечують дещо гіршу якість контролювання, тому їх застосовують переважно для коліс 6...9 ступенів точності.

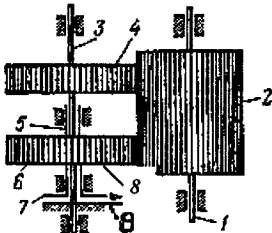
Для контролювання зубчастих коліс застосовується велика кількість різноманітних вимірювальних засобів.

### **Контролювання кінематичної і циклічної похибок**

Основним методом контролювання кінематичної похибки є комплексне контролювання зубчастого колеса в однопрофільному зачепленні з вимірювальним зубчастим колесом. Цей метод дозволяє безперервно (в межах повного оберту) вимірювати похибки кутів повертання контролюваного колеса відносно кута повертання вимірювального колеса. Перева-

га однопрофільного зачеплення при контролюванні зубчастих коліс полягає в тому, що умови зачеплення при перевірці відповідають умовам роботи коліс у передачі.

Принципову схему приладу для контролювання кінематичної похибки наведено на рис. 3.90. На осі 1 встановлене проміжне зубчасте колесо 2 збільшеної довжини. На двох інших осях 3 і 5 закріплені вимірювальне 6 і контрольоване 4 зубчасті колеса. Вимірювальне колесо повинно бути такого самого модуля і мати таку саму кількість зубців, як і контрольоване колесо. Внутрішня 3 і зовнішня 5 вісі можуть вільно повертатися одна відносно другої.



**Рис. 3.90.** Схема приладу для вимірювання зубчастих коліс з однопрофільним зачепленням. 1, 3, 5 – вісі; 2 – проміжне зубчасте колесо; 4 – контрольоване зубчасте колесо; 6 – вимірювальне зубчасте колесо; 7 – стрілка; 8 – диск.

При обертанні проміжного зубчастого колеса 2 контрольоване 4 і вимірювальне 6 колеса обертаються синхронно, на однаковий кут, якщо у контрольованого колеса 4 немає похибок. При наявності похибок у контрольованого колеса 4 буде мати місце розузгодженість кутів повертання контрольованого і вимірювального зубчастих коліс. Цю розбіжність кутів повертання покаже стрілка 7 показчика на диску 8 з поділками (або ж ця розбіжність записується на спеціальному папері з допомогою електричного записуючого пристрою).

Різниця між найбільшим додатнім і найменшим від'ємним показами приладу і є кінематичною похибкою  $F'ir$  зубчастого колеса.

Кінематичну похибку визначають для зубчастих коліс 3...6 ступенів точності. Одночасно з визначенням кінематичної похибки  $F'ir$  на цьому приладі можна визначити й величину циклічної похибки  $fzkr$ , тобто найбільшої похибки кута повертання контрольованого зубчастого колеса при повертанні його на один коловий крок (на один зубець) в межах його повного оберту.

Комплексне двопрофільне контролювання зубчастих коліс 6...9-го ступенів точності провадять на міжцентромірах, принципова схема якого наведена на рис. 3.91. На цьому приладі можна визначити коливання вимірювальної міжосьової відстані за один оберт зубчастого колеса  $F'ir$  при повертанні на один коловий крок (на одному зубці)  $f'ir$ .

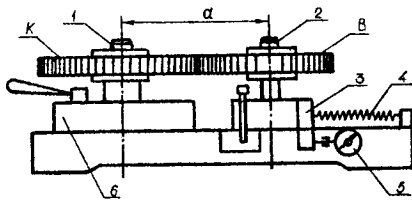


Рис. 3.91. Міжцентромір: 1, 2 – оправка; 3 – рухома каретка; 4 – пружина; 5 – індикатор; 6 – нерухомий супорт.

На оправку 2, яка жорстко з'єднана з рухомою кареткою 3 насаджують вимірювальне зубчасте колесо  $B$ , а на оправку 1, жорстко з'єднану з нерухомим супортом 6, насаджують контрольоване зубчасте колесо  $K$ . Каретка 3 під дією пружини 4 притискує вимірювальне колесо до контрольованого, створюючи щільне двопрофільне зачеплення. При спільному обертанні коліс коливання вимірювальної міжосьової відстані  $a$  відмічається індикатором 5 або встановленим замість нього датчиком, з'єднаним з самопишучим пристроєм.

Номинальні значення міжосьової відстані  $a$  встановлюють за допомогою кінцевих мір, які розміщують між оправками 1 і 2, або за допомогою спеціальних дисків, які насаджують на ці оправки.

За допомогою цього приладу можна контролювати коливання міжосьової відстані коліс зовнішнього і внутрішнього зачеплення, конічних і черв'ячних коліс.

**Вимірювання товщини зубців.** Для вимірювання товщини зубців зубчастих і черв'ячних коліс застосовують штангензубоміри з ноніусом (рис. 3.92).

Штангензубомір має вигляд поєднання двох вимірювальних приладів: глибиноміра і штангенциркуля або поєднання двох взаємоперпендикулярних штанг з шкалами і ноніусами.

Штангензубоміром рекомендується вимірювати товщину зубців по сталій хорді.

**Стала хорда  $S_x$**  є відрізком прямої  $ab$  (рис. 3.93), що з'єднує дві точки  $a$  і  $b$  різноіменних бічних поверхонь зубця, які належать одній циліндричній, співвісній з віссю колеса поверхні і нормалям, проведеним до них з однієї точки ділильного кола  $d$ .

Перед початком вимірювання вертикальний штангенциркуль 1 встановлюють на розмір  $h_x$  (висоту головки зубця), а горизонтальним вимірюють товщину зубця  $S_x$  (довжину сталої хорди). Висоту головки зубця приймають з технічних умов, або за кресленням.



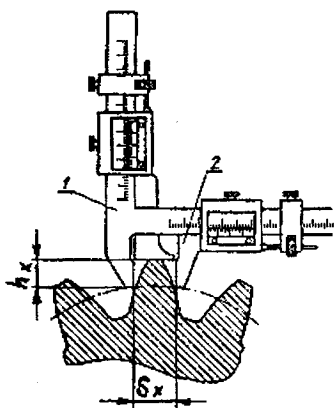
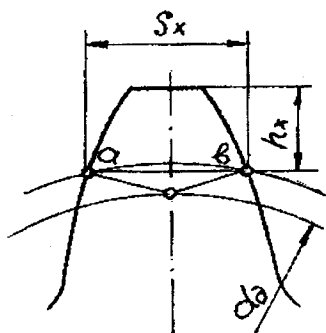


Рис. 3.92. Вимірювання товщини зубця штангензубоміром. 1 – вертикальний штангенциркуль; 2 – горизонтальний штангенциркуль.

Якщо в технічних умовах чи на кресленнях не вказана установочна висота головки зубця  $h_x$ , то її визначають із залежності (для некоригованих зубчастих коліс):



$$h_x = 0,748m \text{ або}$$

$$h_x = m[1 - (0,252 + 0,117\varepsilon)] - \text{для коригованих зубчастих коліс,}$$

де  $m$  – модуль зубчастого колеса;  
 $\varepsilon$  – коефіцієнт корекції зубців.

Рис. 3.93. Стала хорда  $S_x$ ,  $d_d$  – діаметр ділительного кола.

Товщину зубця  $S_x$  по сталій хорді для некоригованих зубчастих коліс при куті зачеплення  $20^\circ$  і  $\varepsilon = 0$  визначають із залежності:

$$S_x = 1,387m \text{ або}$$

$$S_x = m(1,387 + 0,648\varepsilon) - \text{для коригованих зубчастих коліс.}$$

Відлік по шкалі горизонтальної штанги відповідає товщині зубця по сталій хорді. Виміряне значення товщини зубця порівнюють з граничними його значеннями, взятими з технічних умов або креслення зубчастого колеса.

**Вимірювання кроку зачеплення.** Похибки кроку зачеплення значно впливають на плавність роботи передачі і повноту контакту зубців. Для

вимірювання кроку зачеплення застосовуються крокоміри різних призначень і конструкцій.

Для вимірювання **основного кроку** найбільшого поширення набули крокоміри з тангенціальними (плоскими) наконечниками (тангенціальні крокоміри) рис. 3.94. Крок зачеплення вимірюють рухомих 1 і нерухомих 2 наконечниками. Наконечник 2 при налагодженні приладу можна регулювати. Так само можна регулювати положення опори 3, яка підтримує прилад під час вимірювань і забезпечує співпадання лінії вимірювання із загальною нормаллю до профілів контрольованих зубців.

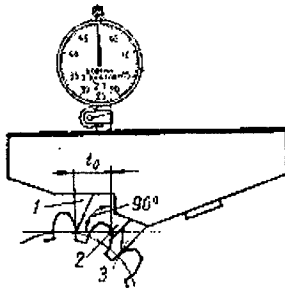


Рис. 3.94. Схема тангенціального крокоміра.

Перед вимірюванням прилад налагоджують на номінальне значення основного кроку  $l_0$  за блоком плоско-паралельних кінцевих мір довжини або за еталоном, які встановлюють між вимірювальними площинами наконечників 1 і 2 і індикатор (або іншу вимірювальну головку) встановлюють на нуль. Налагоджений вимірювальний прилад переносять для вимірювань на зубчасте колесо так, щоб вимірювальні наконечники 1 і 2 торкалися одноіменних профілів двох сусідніх зубців колеса по нормалі до їх поверхонь. Відхилення кроку зачеплення через вимірювальний наконечник передаються на шкалу вимірювального приладу (індикатора). Переставляючи крокомір послідовно на кожну пару зубців колеса, провадять вимірювання відхилень основного кроку.

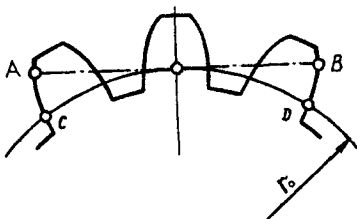


Рис. 3.95.  $AB$  – загальна нормаль;  $r_o$  – радіус основного кола.

Загальною нормаллю називається відрізок прямої  $AB$  (рис. 3.95), що з'єднує точки дотикання двох різноіменних профілів зубців.

Загальна нормаль до евольвентних профілів зубців є одночасно дотичною до основного кола.

Коливання довжини загальної нормалі являє собою різницю найбільшого ( $W_{max}$ ) і найменшого ( $W_{min}$ ) значень довжини загальної нормалі, визначених на будь-яких ділянках зубчастого вінця, тобто  $\Delta W = W_{max} - W_{min}$ .

Коливання довжини загальної нормалі обмежується допуском  $F_{vw}$  (табл. 2.77).

Число зубців, що охоплюються відрізком загальної нормалі для неко-ригованих зубчастих коліс визначають за формулою:

$$n = 0,111z + 0,6,$$

де  $z$  – число зубців зубчастого колеса.

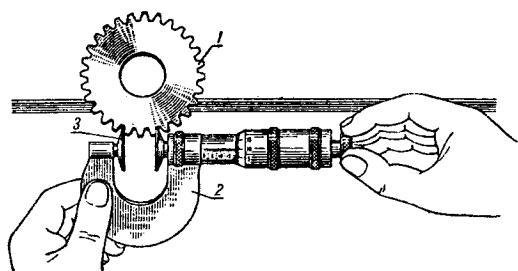
Оскільки розмір  $W$  можна вимірювати тільки за цілим числом зубців, доводиться значення  $n$  округляти до цілого числа.

Встановлено таке правило: якщо значення  $n$  має дробову частину менше 0,2, то округлення роблять в сторону зменшення, а якщо дробова частина більша за 0,2, то округлення роблять в сторону збільшення.

Якщо вимірюванню підлягає кориговане зубчасте колесо, визначення  $n$  значно ускладнюється. В цьому випадку зручніше користуватися готовими таблицями.

Вимірювання довжини загальної нормалі можна виконувати (в порядку підвищення точності вимірювань) штангенциркулем, мікрометричним зубоміром (рис. 3.96) або індикаторним нормалеміром (рис. 3.97).

**Мікрометричний зубомір** відрізняється від звичайних мікрометрів наявністю спеціальних насадок у вигляді плоских дисків діаметром до



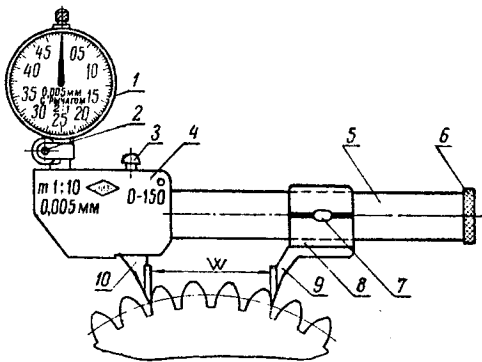
**Рис. 3.96.** Вимірювання загальної нормалі мікрометричним зубоміром: 1 – контрольоване зубчасте колесо; 2 – мікрометр; 3 – насадка.

довжини загальної нормалі працює за методом відносних вимірювань. Нормалемір має переставну вимірювальну губку 9, яка ковзає вздовж трубки 5, і рухому губку 10, яка з'єднана з індикатором 1. В приладі співвідношення плеч важелів дорівнює 2:1, тому ціна поділок індикатора буде не 0,01, а 0,005 мм. Налаштування нормалеміра на номінальну довжину загальної нормалі провадять за блоком плоскопаралельних кінцевих мір довжини, або за будь-якою фактичною довжиною нормалі і її порівнюють з іншими виміряними довжинами, при цьому зубчасте колесо слід вимірювати по всьому колу, переставляючи прилад через один зубець.

30 мм. Прилади випускаються з межами вимірювання 0...25; 25...50; 50...75; 75...100 мм і двох класів точності.

При вимірюванні диски вставляють між зубцями так, щоб охопити те число зубців зубчастого колеса, яке одержалось внаслідок розрахунків, або прийняте за спеціальними таблицями.

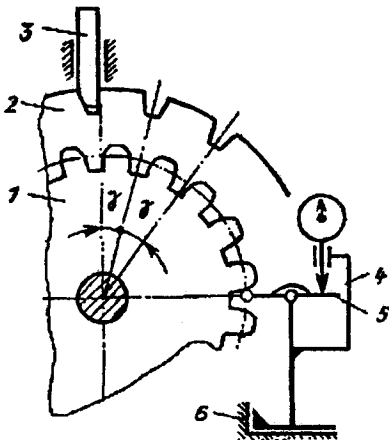
**Індикаторний нормалемір** для вимірювання



**Рис. 3.97.** Вимірювання загальної нормалі індикаторним нормалеміром: 1 – індикатор; 2 – затискний гвинт; 3 – кнопка відвідного важеля; 4 – корпус; 5 – трубка; 6 – ключ; 7 – гніздо під ключ; 8 – розрізна втулка; 9 – переставна губка;

Для вимірювання колового кроку застосовуються накладні і стаціонарні крокоміри. Накладні крокоміри не забезпечують високої точності вимірювання, тому перевагу слід надавати стаціонарним крокомірам.

Принцип дії стаціонарного крокоміра наведений на рис. 3.98. Контрольоване зубчасте колесо 1 встановлюють на оправці, вісь якої співпадає з віссю лімба 2 і є нерухомим відносно його. Лімб при повертанні на кожен



**Рис. 3.98.** Стаціонарний крокомір: 1 – контрольоване зубчасте колесо; 2 – лімб; 3 – фіксатор; 4 – каретка; 5 – вимірювальний важіль; 6 – упор.

кут  $\gamma$  фіксують фіксатором 3. Про точність колового кроку судять по відстані між одиницями профілями зубців по діляльному колу. Для цього стрілку індикатора встановлюють на нуль за першою парою зубців. Потім каретку 4, яка утримує індикатор, відводять вправо і виводять із зачеплення з першим зубцем вимірювальний важіль 5. Після цього лімб із зубчастим колесом повертають за стрілкою годинника на кут  $\gamma$  і переміщують каретку 4 у зворотному напрямку до упора 6. При цьому вимірювальний наконечник входить в зачеплення з наступним зубцем, і за положенням стрілки індикатора су-

дять про точність кроку першої пари зубців. Аналогічно визначають відхилення кроку наступних пар зубців, надаючи зубчатому колесу повний оберт.

**Контролювання профілю зубців.** Профіль зубців у торцьовому перерізі контролюють приладами, що називаються евольвентомірами. Тепер випускаються спеціальні та універсальні евольвентоміри.

Спеціальні евольвентоміри застосовують в умовах масового або великосерійного виробництва. В одиничному і малосерійному виробництвах слід застосовувати універсальні евольвентоміри (рис. 3.99). На осі 1 закріплений кулак 3 з евольвентним профілем. На ту ж вісь насаджується і закріплюється контрольоване зубчасте колесо 2. При обертанні осі 1 кулак 3 штовхає планку 4, надаючи каретці 5 переміщення, пропорційне куту повертання кулака і контрольованого зубчастого колеса.

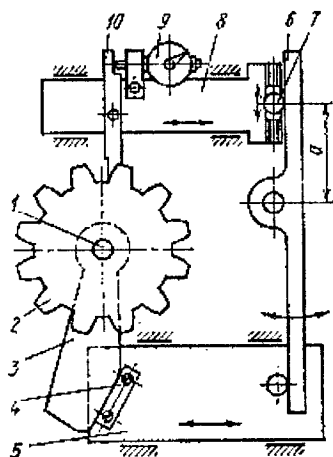
Переміщення каретки через важіль 6 передається вимірювальній каретці 8, на якій встановлені важіль 10 та індикатор 9, який показує відхилення важеля в процесі вимірювання.

Перед початком вимірювання плече  $a$  важеля 6 встановлюють таким, щоб швидкість переміщення каретки 5 дорівнювала коловій швидкості основного колеса контрольованого колеса. За цієї умови важіль 10, який дотикається до правильного евольвентного профілю зубця, не буде одержувати кутових перемішень при обертанні колеса і стрілка індикатора буде залишатися нерухомою (на нулю).

Якщо ж контрольований профіль зубця має похибки, то він зміщуватиме важіль 10 в той чи інший бік, що викличе відхилення стрілки

індикатора 9 від нульового положення. За величиною відхилення стрілки індикатора визначають відхилення профілю зубця зубчастого колеса від його номінального значення.

За допомогою універсального евольвентоміра можна контролювати зубчасті колеса з модулем від 0,7 до 10 мм при діаметрі до 300 мм. Ціна



**Рис. 3.99.** Універсальний евольвентомір: 1 – вісь; 2 – контрольоване зубчасте колесо; 3 – кулак; 4 – планка; 5 – каретка; 6, 10 – двоплечі важелі; 7 – ролик; 8 – каретка; 9 – індикатор.

поділкі індикатора становить 0,001 мм. Гранична похибка приладу дорівнює  $\pm 0,003$  мм. Профіль зубців зубчастих коліс ступенів точності 9...12 можна перевірити на просвіт за евольвентними шаблонами.

У складеній зубчастій (черв'ячній) передачі, зокрема в ремонтному виробництві, найчастіше контролюють контакт зубців і величину бічного зазору між непрацюючими поверхнями зубців.

Прилягання зубців зубчастих коліс у складеній передачі перевіряють за величиною і розташуванням плями контакту. Для цього зубці меншого зубчастого колеса покривають тонким шаром фарби. Після прокручування меншого (повідного) зубчастого колеса на веденому зубчастому колесі залишаються відбитки фарби, які свідчать про повноту контакту зубців зубчастих коліс. Норми контакту (величина плями контакту) наводяться в таблицях стандартів (табл. 2.81) або в технічних умовах на складання передачі.

Зазори в передачах контролюють за допомогою наборів щупів; свинцевої пластинки або дротинки; індикатора на штативі.

Щуп вводять у зазор між зубцями повідного і веденого зубчастих коліс, свинцеву пластинку або дротинку встановлюють між зубцями повідного і веденого зубчастих коліс. Потім шестерні прокручують, сплюснену пластинку чи дротинку виймають і вимірюють її товщину. Товщина пластинки дорівнюватиме величині бічного зазору між зубцями в передачі. Величина допустимих зазорів наводиться у відповідних технічних умовах.

Бічний зазор між зубцями можна контролювати також за допомогою індикатора. Вимірювальний наконечник індикатора встановлюють на бічну поверхню зубця приблизно в середній частині його висоти. Наконечник має бути встановлений перпендикулярно до поверхні зубця. Похитуючи зубчасте колесо, слідкують за показами індикатора і відмічають його покази в обох крайніх положеннях стрілки. Різниця показів індикатора визначає величину найбільшого зазору між непрацюючими поверхнями зубців зубчастої передачі.

### **3.2.24. Вибір вимірювальних засобів**

Після виготовлення деталей їх розміри піддаються вимірюванню з метою встановлення їх дійсних значень. Для вимірювання розмірів деталей промисловістю випускається велика різноманітність вимірювальних засобів, які мають різні галузі застосування і різну точність вимірювання, яка визначається граничною похибкою  $\Delta_{lim}$  вимірювального засобу. Тому важливо в кожному конкретному випадку вибрати відповідний вимірювальний засіб для вимірювання конкретного розміру деталі. Неправильно вибраний вимірювальний засіб може стати причиною похибок вимірювання.

Вибір вимірювальних засобів залежить від того, яка форма контролювання є традиційною на даному підприємстві з урахуванням наявності вимірювальних засобів, тобто від прийнятих організаційно-технічних форм контролювання, масштабів виробництва, конструктивних особливостей контрольованих деталей, точності їх виготовлення, економічних та інших факторів.

Точність вимірювального засобу визначається граничною (найбільшою) похибкою вимірювання  $\Delta_{lim}$ , а точність виготовлення деталі визначається величинами допусків її розмірів  $T_i$ .

Тому при доборанні вимірювальних засобів керуються двома основними принципами:

- точність вимірювального засобу повинна бути достатньо високою порівняно з точністю вимірюваного розміру виробу;
- трудомісткість і вартість вимірювання даним вимірювальним засобом повинні бути якнайнижчими.

Добирання вимірювальних засобів без урахування факторів точності призводить до небажаних наслідків.

При недостатній точності вимірювання, коли користуються недостатньо точним вимірювальним засобом, деталі, визнані за результатами вимірювання як придатні, можуть виявитися непридатними. А може трапитись і так, що вироби, визнані непридатними за результатами вимірювання, насправді виявляються придатними, такими, що їх розміри знаходяться в межах поля допуску.

Таким чином, недостатня точність вимірювання призводить до того, що частину придатної продукції бракують (помилка першого роду) і разом з тим частину браку приймають як придатну продукцію (помилка другого роду).

Якщо непридатні деталі, які внаслідок недостатньої точності вимірювання визнані придатними, надійдуть на складання, то вони можуть створювати інші за величиною зазори чи натяги у з'єднаннях, ніж це передбачено конструкцією виробу, тобто спотворювати характер з'єднання.

Якщо при вимірюванні застосувати надмірно точні, а отже і дорогі та складніші в налагоджуванні і обслуговуванні вимірювальні засоби, то це призводить до зайвої точності вимірювання, яка пов'язана з надмірним підвищенням трудомісткості і вартості вимірювання, а це, в свою чергу, призводить до підвищення вартості продукції і обмежень обсягу її випуску.

Існує декілька способів доборання вимірювальних засобів, однак на практиці найчастіше вимірювальні засоби для вимірювання конкретних розмірів деталей добирають за допустимими похибками вимірювання цих розмірів. Це впливає з стандартного визначення **дійсного розміру**, як розміру, одержаного внаслідок вимірювання з допустимою похибкою.

Для встановлення єдиних вимог при добиранні вимірювальних засобів в ГОСТ 8.051-81 встановлені допустимі похибки  $\delta$  при вимірюванні лінійних розмірів від 1 до 500 мм залежно від номінального значення вимірюваного розміру і якості його допуску – *IT*, значення яких наведено в табл. 3.6.

Ці похибки є найбільшими, які можна допустити при вимірюванні.

Оптимальною вважається така точність вимірювання, при якій задовольняється умова:  $\Delta lim \leq \delta_{(1)}$ ,  
де  $\Delta lim$  – гранична похибка вимірювання вибраного вимірювального засобу, мм;

$\delta$  – допустима похибка вимірювання заданого розміру, мм.

Якщо  $\Delta lim > \delta$ , то буде мати місце недостатня точність вимірювання, яка може призвести до того, що частину придатної продукції помилково буде забраковано і разом з тим частина браку помилково буде визнана придатною продукцією.

Якщо  $\Delta lim$  значно менше за  $\delta$ , то буде мати місце зайва точність вимірювання, яка пов'язана з підвищенням трудомісткості і вартості вимірювань.

Таблиця 3.6.

**Значення похибок, допустимих при вимірюванні лінійних розмірів від 1 до 500 мм (за ГОСТ 8.051-81)**

Інтервали номінальних розмірів, мм	Квалітети									
	3		4		5		6		7	
	Допустимі похибки, мкм, при вимірюванні лінійних розмірів від 1 до 500 мм									
	<i>IT</i>	$\delta$	<i>IT</i>	$\delta$	<i>IT</i>	$\delta$	<i>IT</i>	$\delta$	<i>IT</i>	$\delta$
До 3	2	0,8	3	1	4	1,4	6	1,8	10	3
Понад 3 до 6	2,5	1	4	1,4	5	1,6	8	2	12	3
6 до 10	2,5	1	4	1,4	6	2	9	2	15	4
10 до 18	3	1,2	5	1,6	8	2,8	11	3	18	5
18 до 30	4	1,4	6	2	9	3	13	4	21	6
30 до 50	4	1,4	7	2,4	11	4	16	5	25	7
50 до 80	5	1,8	8	2,8	13	4	19	5	30	9
80 до 120	6	2	10	3	15	5	22	6	35	10
120 до 180	8	2,8	12	4	18	6	25	7	40	12
180 до 250	10	4	14	5	20	7	29	8	46	12
250 до 315	12	4	16	5	23	8	32	10	52	14
315 до 400	13	5	18	6	25	9	36	10	57	16
400 до 500	15	5	20	6	27	9	40	12	63	18



Продовження табл. 3.6

Інтервали номіналь- них роз- мірів, мм	Квалітети									
	8		9		10		11		12	
	Допустимі похибки, мкм, при вимірюванні лінійних розмірів від 1 до 500 мм									
	IT	δ	IT	δ	IT	δ	IT	δ	IT	δ
До 3	14	3	25	6	40	8	60	12	100	20
Понад 3 до 6	18	4	30	8	48	10	75	16	120	30
6 до 10	22	5	36	9	58	12	90	18	150	30
10 до 18	27	7	43	10	70	14	110	30	180	40
18 до 30	33	8	52	12	84	18	130	30	210	50
30 до 50	39	10	62	16	100	20	160	40	250	50
50 до 80	46	12	74	18	120	30	190	40	300	60
80 до 120	54	12	87	20	140	30	220	50	350	70
120 до 180	63	16	100	30	160	40	250	50	400	80
180 до 250	72	18	115	30	185	40	290	60	460	100
250 до 315	81	20	130	30	210	50	320	70	520	120
315 до 400	89	24	140	40	230	50	360	80	570	120
400 до 500	97	26	155	40	250	50	400	80	630	140

Продовження табл. 3.6

Інтерва- ли номи- нальних розмірів, мм	Квалітети									
	13		14		15		16		17	
	Допустимі похибки, мкм, при вимірюванні лінійних розмірів від 1 до 500 мм									
	IT	δ	IT	δ	IT	δ	IT	δ	IT	δ
До 3	140	30	250	50	400	80	600	120	1000	200
Понад 3 до 6	180	40	300	60	480	100	750	160	1200	240
6 до 10	220	50	360	80	580	120	900	200	1500	300
10 до 18	270	60	430	90	700	140	1100	240	1800	380
18 до 30	330	70	520	120	840	180	1300	280	2100	440
30 до 50	390	80	620	140	1000	200	1600	320	2500	500
50 до 80	460	100	740	160	1200	240	1900	400	3000	600
80 до 120	540	120	870	180	1400	280	2200	440	3500	700
120 до 180	630	140	1000	200	1600	320	2500	500	4000	800
180 до 250	720	160	1150	240	1850	380	2900	600	4600	1000
250 до 315	810	180	1300	260	2100	440	3200	700	5200	1100
315 до 400	890	180	1400	280	2300	460	3600	800	5700	1200
400 до 500	970	200	1550	320	2500	500	4000	800	6300	1400

Якщо умову (1) задовольняють декілька вимірювальних засобів, то для вимірювання вибирають той, трудомісткість і вартість вимірювання яким буде найменшою.

Значення розмірів, одержаних в результаті їх вимірювання з похибками, що не перевищують їх допустимих значень, наведених в табл. 3.6, приймаються за дійсні.

Якщо допуск на виготовлення розміру не співпадає з допуском будь-якого з квалітетів (нестандартний допуск), то допустиму похибку вимірювання слід вибирати з ряду похибок, передбачених для допусків найближчого більш точного квалітету.

За відсутності табличних (стандартних) значень допустимих похибок вимірювання, їх значення можна визначити за коефіцієнтом запасу точності вимірювання, за формулою:

$$\delta = T \cdot K, \text{ мм,}$$

де  $\delta$  – допустима похибка вимірювання даного розміру, мм.

$T$  – допуск вимірюваного розміру, мм;

$K$  – коефіцієнт запасу точності вимірювання, який залежить від квалітету допуску вимірюваного розміру:

Квалітети $IT$	01...5	6, 7	8, 9	10...17
Коефіцієнт $K$	0,35	0,3	0,25	0,2

Граничні похибки вимірювання  $\Delta_{lim}$  деяких універсальних вимірювальних засобів наведені в табл. 3.7.

Граничні похибки  $\Delta_{lim}$  вимірювальних засобів встановлюються заводами-виробниками для кожного вимірювального засобу.

Інколи при вимірюванні виробів з допусками на оброблення, правильність добору вимірювальних засобів визначається порівнянням граничних похибок вимірювання  $\Delta_{lim}$  вимірювальних засобів і допуску  $T$  на оброблення деталі.

**Рекомендується**, щоб гранична похибка вимірювального засобу  $\Delta_{lim}$  не перевищувала (20-35)% допуску  $T$  на оброблення деталі залежно від квалітету допуску вимірюваного розміру, тобто правильно вибраний вимірювальний засіб повинен задовольняти умову:  $\Delta_{lim} \leq (0,2...0,35)T$

Квалітет допуску $IT$	01...5	6, 7	8, 9	10...17
$\Delta_{lim}$ в % від $T$	35	30	25	20

Наприклад, для вимірювання вала з розміром  $\varnothing 40h7(-0,025)$  мм гранична похибка  $\Delta lim$  вимірювального засобу повинна становити:

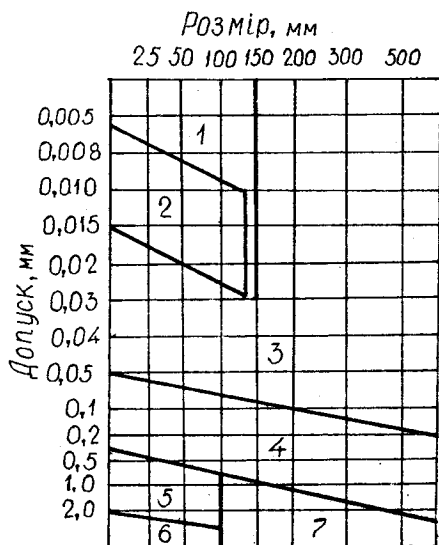
$$\Delta lim \leq \frac{30}{100} [0 - (-0,025)] = 0,0075 \text{ мм};$$

За табл. 3.6 для вимірювання цього вала  $\delta = 0,007$  мм (7 мкм).

За табл. 3.7. знаходимо, що для вимірювання цього вала можна застосувати головку вимірювальну пружину (мікрокатор) 2 ИГП або головку важільно-зубчасту 2 МКМ чи індикатор 1 ИГМ при умовах їх використання, наведених в табл. 3.7; гранична похибка вимірювання  $\Delta lim$  яких при вимірюванні розмірів понад 30 до 50 мм становить:  $\Delta lim = \pm 3,0 \text{ мкм} = \pm 0,003 \text{ мм} = 0,006 \text{ мм}$ .

Наближено необхідний вимірювальний засіб для вимірювання валів і отворів можна вибрати за номограмами (рис. 3.100 і 3.101), складеними залежно від номінального значення і допуску вимірюваного розміру.

Наприклад, для вимірювання вала  $\varnothing 40h7(-0,025)$  мм за номограмою (рис. 3.100) приймаємо: при номінальному значенні розміру 40 мм і його допуску 0,025 мм мікрометр з ціною поділки 0,01 мм.



**Рис. 3.100.** Номограма для вибору засобів вимірювання валів:  
 1. Оптиметр. Мікрокатор.  
 2. Важільна скоба.  
 3. Мікрометр з ціною поділки 0,01 мм.  
 4. Штангенциркуль з ноніусом 0,05 і 0,02 мм.  
 5. Штангенциркуль – 0,1 мм.  
 6. Кронциркуль пружинний.  
 7. Кронциркуль звичайний.

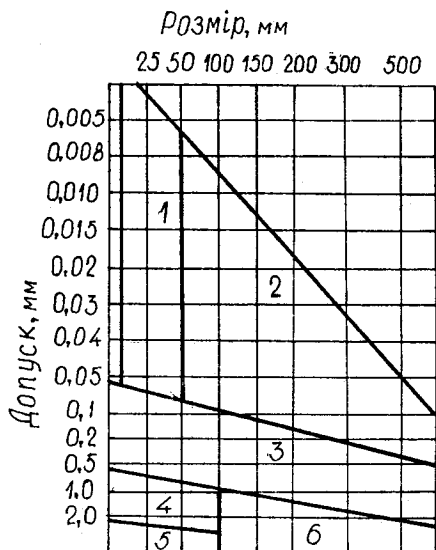
Таблиця 3.7.

## Граничні похибки вимірювання лінійних розмірів.

Назва вимірювального засобу	Тип приладу	Використовувані межі вимірювання, мм	Клас застосовуваних кінцевих мір	Граничні похибки вимірювання $\pm \Delta_{lim}$ , мкм для інтервалів розмірів, мм								
				1 - 10	10 - 30	30 - 50	50 - 80	80 - 120	120 - 180	180 - 260	260 - 360	360 - 500
Оптиметри вертикальні і горизонтальні, оптична вимірювальна машина: а) зовнішні вимірювання б) внутрішні вимірювання	ИЗМ - 1 ОВО - 1 ОВЭ - 1 ОГО - 1 ОГЭ - 1	$\pm 0,1$	2	0,8	1,6	2,5	3,5	6,0	8,5	13	18	-
		$\pm 0,06$	1	0,45	0,7	1,0	1,4	2,5	3,5	5	7,5	-
		1000	-	1,0	1,2	1,3	1,5	1,9	3,0	4	5,5	7
		$\pm 0,6$	1	-	1,4	1,4	1,9	2,5	3,5	5	7,5	9
Головки вимірювальні пружинні	01ГП	$\pm 0,003$	0	0,35	0,6	1,0	1,4	2,5	3,5			
	02ГП	$\pm 0,006$	0	0,45	0,7	1,0	1,4	2,5	3,5			
	0,5ИГП	$\pm 0,015$	0	0,6	0,8	1,1	1,5	2,5	3,5			
	ИГП	$\pm 0,03$	2	1,1	1,8	2,5	3,5	6,0	8,5			
			1	0,7	0,9	1,1	1,5	2,5	3,5			
			2	1,7	2,0	3,0	3,5	6,0	8,5			
	2ИГП	$\pm 0,06$	3	4,0	4,5	4,5	5,5	7,0	9,5			
	5ИГП	$\pm 0,15$	3	6,0	6,0	6,0	6,0	8,0	10,0			
10ИГП	$\pm 0,2$	2	1,3	1,9	2,5	3,5	6,0	8,5				
ИГМ	$\pm 0,05$											
Головки вимірювальні пружинно-оптичні (оптикатори)	01П	$\pm 0,012$	0	0,3	0,6	1,0	1,4	2,5	3,5			
		0,01		0,25	0,35	0,5	0,7	1,2	1,7			
	02П	$\pm 0,025$	0	0,35	0,6	1,0	1,4	2,5	3,5			
05П	$\pm 0,05$	0	0,6	0,8	1,0	1,4	2,5	3,5				
Головки важільно-зубчасті та індикатори	1МКМ	$\pm 0,05$	2	1,5	2,0	2,5	2,5	6	8,5	12,0		
	2МКМ	$\pm 0,1$	2	1,9	2,5	3,0	4,0	6	9,0	12,5		
	ИГМ	1,0	3	4,5	4,5	5,0	5,5	8,0	10,0	14,0		
	2ИГМ	0,1	3	3,0	3,0	3,0	3,5	4,0	4,5	6,0		
	ИЧ	2,0	3	8,5	8,5	8,5	9,0	10,0	12,0	15,0		
	ИТ	10,0	4	16,0	16,0	16,0	16,0	17,0	18,0	20,0	25,0	30,0
		1,0	3	9,5	9,5	9,5	10,0	11,0	13,0	16,0	20,0	26,0
		0,1	3	4,5	5,0	5,0	5,5	7,5	10,0	13,0	16,0	25,0
		3,0	4	11,0	11,0	11,0	12,0	13,0	14,0	17,0	22,0	27,0

Назва вимірювального засобу	Тип приладу	Використовувані межі вимірювання, мм	Клас застосовуваних кінцевих мір	Граничні похибки вимірювання $\pm \Delta_{lim}$ , мкм для інтервалів розмірів, мм									
				1 - 10	10 - 30	30 - 50	50 - 80	80 - 120	120 - 180	180 - 260	260 - 360	360 - 500	
Скоба важільна з ціною поділки 0,002мм, що знаходиться: в руках в стояку	СР	$\pm 0,14$ $\pm 0,14$	3 3	4,0	4,0	5,0	10,0	10,0	20,0				
				4,0	4,0	4,0	5,0	5,0	10,0				
Скоба індикаторна з ціною поділки 0,01мм, що знаходиться: в руках в стояку	СИ	0,1 0,1	3 3	15,0	15,0	15,0	20,0	20,0	20,0				
				10,0	10,0	10,0	10,0	10,0	10,0				
Внутрішньоміри індикаторні: з ціною поділки 0,001 і 0,002 мм з ціною поділки 0,01 мм	НИ	0,1 25,0	2 3	4,0	4,5	4,5	5,0	5,5	6,0	7,0	8,0	10,0	
				10,0	11,0	12,0	14,0	16,0	17,0	18,0	20,0	23,0	
Глибиномір індикаторний з ціною поділки 0,01 мм, налагоджений за: установочною мірою кінцевою мірою	ГИ		- 3	20,0 5,0	20,0 5,0	20,0 5,0	20,0 5,0	20,0 5,0					
Мікрометр важільний з відліком 0,002 мм, що знаходиться: в руках в стояку	МР МРИ		- -	4,0	5,0	6,0	10,0	10,0	15,0	20,0	25,0	30,0	
				3,0	3,5	4,0	5,0	6,0	8,0	10,0	10,0		

Назва вимірювального засобу	Тип приладу	Використовувані межі вимірювання, мм	Клас застосовуваних кінцевих мір	Граничні похибки вимірювання $\pm \Delta_{lim}$ , мкм для інтервалів розмірів, мм								
				1 - 10	10 - 30	30 - 50	50 - 80	80 - 120	120 - 180	180 - 260	260 - 360	360 - 500
Мікрометр, що знаходиться: в руках в стояку	МК і МП	25	-	5,0	5,0	10,0	10,0	15,0	15,0	20,0	25,0	25,0
		25	-	5,0	5,0	5,0	10,0	10,0	10,0	10,0	15,0	15,0
Мікрометр підвищеної точності	МК і МП	25	-	4,5	5,5	5,5	6,0	7,0	8,0	10,0	12,0	15,0
Внутрішньомір мікрометричний (штіхмас)	МН	25	-	-	-	-	15,0	15,0	20,0	20,0	20,0	20,0
Глибиномір мікрометричний	ГМ	25	-	5,0	5,0	5,0	10,0	10,0	-	-	-	-
Штангенциркуль – вимірювання зовнішніх розмірів: з відліком по нониусу 0,05 мм з відліком по нониусу 0,1 мм вимірювання внутрішніх розмірів: з відліком по нониусу 0,05 мм з відліком по нониусу 0,1 мм	ШЦ	Визначається розміром інструмента	-	80	80	80	90	100	100	100	110	110
			-	150	150	150	160	170	190	200	210	230
			-	150	150	150	170	170	200	200	250	250
			-	200	200	200	230	230	300	300	300	300
Штангенглибиномір з відліком по нониусу 0,1 мм 0,05 мм				200	250	250	300	300	300	300	300	300
				100	100	100	150	150	150	150	150	150
Штангенрейсмус з відліком по нониусу 0,05 мм 0,1 мм				150	150	150	150	150	150	150	150	150
				250	250	250	250	250	250	250	250	250

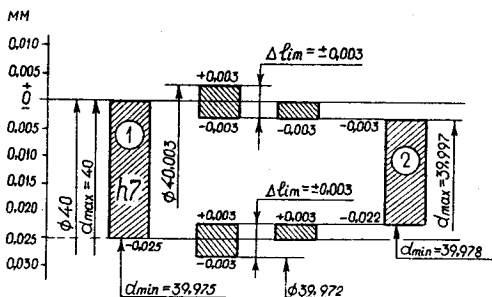


**Рис. 3.101.** Номограма для добору засобів вимірювання отворів:

1. Індикаторний внутрішньомір.
2. Мікрометричний внутрішньомір з ціною поділки 0,01мм.
3. Штангенциркуль з ноніусом 0,02мм.
4. Штангенциркуль 0,1мм.
5. Внутрішньомір пружинний.
6. Внутрішньомір звичайний.

Похибки вимірювання, зумовлені граничними похибками  $\Delta l_{im}$  вимірювальних засобів, негативно впливають на результати вимірювання. Внаслідок їх впливу частину придатної продукції можна забракувати і разом з тим частину браку можна визнати придатною продукцією.

Наприклад, при вимірюванні вала  $\varnothing 40h7(-0,025)$  мм вимірювальними головками 2 ИГП, 2 МКМ чи 1 ИГМ їх гранична похибка вимірювання за певних умов вимірювання  $\Delta l_{im} = \pm 3$  мкм, тому можливий вихід дійсних розмірів за межі їх граничних значень  $d_{max}$  і  $d_{min}$  на величину 3 мкм (рис. 3.102).



**Рис. 3.102.** Схема розташування поля допуску і похибки вимірювання:

- 1 – конструкторський допуск;
- 2 – виробничий допуск.

Якщо при вимірюванні цього вала по розміру близькому до  $d_{max}$  похибка вимірювального засобу виявиться із знаком плюс, то такий вал буде визнаний непридатним (помилково забракованим). І навпаки, якщо похибка вимірювання цього засобу виявиться із знаком мінус, то вал, що має завищений розмір (наприклад, розмір 40,003 мм) буде визнаний як придатний.

Таке саме положення може мати місце при розмірах валів, близьких до найменшого  $d_{min}$  граничного розміру. Наприклад, занижений розмір вала 39,972 мм може бути визнаний придатним, якщо похибка вимірювального засобу виявиться із знаком плюс, і разом з тим придатний розмір 39,975 мм може бути помилково забракований, якщо похибка вимірювального засобу виявиться із знаком мінус (рис. 3.102).

Таким чином через вплив похибок вимірювання на складання можуть надійти деталі з завищеними або заниженими розмірами. При відповідальних з'єднаннях, наприклад, у з'єднаннях з натягом, збільшення або зменшення граничних натягів може викликати ненадійність з'єднання, а при з'єднаннях з зазором збільшення найбільшого зазору призводить до зменшення довговічності роботи з'єднання, а зменшення найменшого зазору може призвести до заклинювання з'єднання.

Відповідно до цього, добирання вимірювальних засобів повинно провадитися обґрунтовано з урахуванням не тільки точності вимірювання, але і його впливу на роботу з'єднань.

Якщо з конструктивних міркувань вихід дійсних розмірів деталей за межі їх граничних значень є недопустимим, то послабити негативний вплив похибок вимірювання на його результати можна двома способами:

1) можна вибрати інший квалітет або інше поле допуску розміру (іншу посадку), при яких вплив похибок вимірювання буде визнано допустимим;

2) можна ввести **виробничий допуск** (тобто конструкторський допуск на виготовлення даного розміру, звужений з обох сторін на половину граничної похибки  $\Delta_{lim}$  вимірювального засобу) (див. рис. 3.102).

ГОСТ 8.05-73 рекомендує застосування першого способу як більш переважного.

Наприклад, при вимірюванні вала  $\varnothing 40h7(-_{0,025})$  мм вимірювальними головками 2ИГП, 2МКМ, чи 1ИГМ, гранична похибка вимірювання яких при вимірюванні розмірів понад 30 до 50 мм становить  $\Delta_{lim} = \pm 3$  мкм, поле допуску  $h7$  вимірюваного вала потрібно звужити з обох сторін на 3 мкм. В такому випадку виробничий допуск для цього вала становитиме  $\varnothing 40_{-0,022}^{-0,003}$  мм (рис. 3.102).



При застосуванні виробничого допуску на кресленні цього вала слід помістити напис: «При вимірюванні розміру  $\varnothing 40h7$  введений виробничий допуск: розмір повинен бути не більше  $\varnothing 39,997$  мм і не менше  $\varnothing 39,978$  мм».

Введення виробничого допуску повинно бути обґрунтовано.

При виборі вимірювальних засобів, крім врахування допустимої похибки вимірювання (правило 1) слід дотримуватися таких правил:

1. Розмір деталі повинен входити в діапазон вимірювання вимірювального засобу.
2. Межі вимірювання за шкалою вимірювального засобу повинні бути більшими за величину допуску вимірюваного розміру.

**Приклад 3.2.** Вибрати універсальні засоби вимірювання для вимірювання розмірів деталі, наведеної на рис. 3.103, за допустимою похибкою вимірювання цих розмірів.

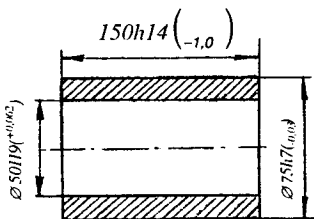


Рис. 3.103.

По зовнішньому діаметру втулки  $\varnothing 75h7(-0,03)$  мм допуск дорівнює:

$$Td = 0,03 \text{ мм} = 30 \text{ мкм};$$

по внутрішньому діаметру  $\varnothing 50H9(+0,062)$  мм допуск дорівнює

$$Td = 0,062 = 62 \text{ мкм};$$

по довжині деталі розмір  $150h14(-1,0)$  мм допуск дорівнює  $T = 1,0$  мм.

За табл. 3.6 знаходимо значення допустимих похибок вимірювання  $\delta$  наведених розмірів, які становлять відповідно 9 мкм; 16 мкм і 200 мкм.

Користуючись значеннями допустимих похибок вимірювання з табл. 3.7 добираємо необхідні вимірювальні засоби для вимірювання зазначених розмірів.

За табл. 3.7. знаходимо, що для вимірювання зовнішнього діаметра  $\varnothing 75h7$  підходить головка важільно-зубчаста 2 МКМ при використуванних межах вимірювання  $\pm 0,1$  мм, яка налагоджена на нуль за кінцевими мірами довжини 2-го класу точності, для якої  $\Delta lim = \pm 4$  мкм ( $\Delta lim = 8$  мкм).

Для вимірювання внутрішнього діаметра  $\varnothing 50H9$  підходить внутрішньомір індикаторний з ціною поділки вимірювальної головки 0,005 і 0,002 мм при використуванних межах вимірювання 0,1 мм, який налагоджений за кінцевими мірами довжини 2-го класу точності, для якого  $\Delta lim = \pm 4,5$  мкм ( $\Delta lim = 9$  мкм).

Для вимірювання довжини деталі розміром  $150h14$  підходить штангенциркуль з відліком по ноніусу 0,05 мм, для якого  $\Delta lim = \pm 100$  мкм ( $\Delta lim = 200$  мкм).

### 3.3. Калібри

#### 3.3.1. Загальні відомості

В процесі виготовлення або після виготовлення деталей їх розміри піддаються контролюванню з метою встановлення відповідності цих розмірів розмірам, заданим при їх розробленні (заданим кресленням).

Це контролювання може здійснюватися шляхом вимірювання розмірів деталей універсальними вимірювальними засобами або калібрами.

При вимірюванні розмірів універсальними вимірювальними засобами визначають дійсні  $d_e$  значення цих розмірів, які порівнюють із заданими граничними їх розмірами  $d_{min}$  і  $d_{max}$  і в такий спосіб встановлюють придатність деталі або різновид браку. В цьому випадку деталь вважається придатною, якщо її розміри задовольняють умову:  $d_{min} \leq d_e \leq d_{max}$ . Тобто дійсні значення розмірів (розміри, одержані при вимірюванні) деталі знаходяться в межах їх граничних значень (в межах допусків).

Для вимірювання розмірів деталей або їх елементів універсальними вимірювальними засобами потрібно багато часу та великої кількості кваліфікованих контролерів. Тому в серійному виробництві для контролювання використовують калібри, застосування яких знижує трудомісткість, а відповідно, і вартість вимірювань.

В ремонтному виробництві використовують калібри для дефектування спрацьованих деталей.

#### 3.3.2. Класифікація калібрів

Терміни та визначення, що стосуються калібрів, наведені в ДСТУ 2234-93.

**Калібрами** називаються засоби контролювання, які відтворюють геометричні параметри виробів, що визначаються заданими граничними лінійними чи кутовими розмірами і які контактують з елементами виробу, поверхнями, лініями чи точками.

Залежно від способу контролювання придатності деталей, калібри поділяються на нормальні і граничні.

**Нормальний калібр** – калібр, який відтворює заданий лінійний чи кутовий розмір і форму з'єднаної з ним поверхні контрольованого елемента виробу. Нормальні калібри мають дійсні розміри і форму близькі до нормальних розмірів і форми контрольованих деталей. Ними користуються тоді, коли потрібно перевірити відповідність дійсного розміру виготовленої деталі її номінальному (нормальному) розміру.

У більшості випадків нормальні калібри виготовляються у вигляді точних шаблонів (калібри порівняння) для контролювання профілів деталей складної форми, наприклад, евольвентних, радіусів заокруглень, кутів загострення різців, свердел, тощо. Про придатність деталі роблять висновок за рівномірністю зазору (або його відсутності) між контрольованим профілем деталі і робочим профілем нормального калібра.

В даний час для контролювання лінійних розмірів нормальні калібри практично не застосовуються, а контролювання деталей здійснюється граничними калібрами.

**Граничний калібр** – калібр, який відтворює прохідну та непрохідну межу геометричних параметрів елементів виробу.

При контролюванні розмірів граничними калібрами дійсні розміри деталей безпосередньо не визначаються, а лише встановлюється факт знаходження їх в заданих межах (в межах допуску). Граничними калібрами контролюють граничні (максимальний і мінімальний) розміри деталей, звідси і походить їх назва (рис. 3.105).

Граничні калібри використовуються для контролювання розмірів гладких циліндричних, конічних, різьбових і шліцьових деталей, висоти виступів і глибини западин, довжин, ширини канавок, уступів, глухих отворів тощо, якщо на контрольовані розміри встановлені допуски не точніше шостого квалітету (ІТ6). Для контролювання розмірів точніше шостого квалітету граничні калібри не передбачені.

За конструктивними ознаками калібри поділяються на **пробки** (калібри для контролювання внутрішніх розмірів) і **скоби** (калібри для контролювання зовнішніх розмірів).

За числом одночасно контрольованих елементів деталей калібри поділяються на **елементні** і **комплексні**. Комплексними калібрами контролюють одночасно декілька елементів або розмірів деталі, а елементними – тільки один.

Залежно від граничного розміру деталі, що контролюється калібром, калібри поділяються на **прохідні** – **ПР** (калібри для контролювання найменших граничних значень внутрішніх розмірів і найбільших граничних значень зовнішніх розмірів) і **непрохідні** – **НЕ** (калібри для контролювання найбільших граничних значень внутрішніх розмірів і найменших граничних значень зовнішніх розмірів).

За призначенням калібри поділяються на робочі (Р), приймальні (ПР) і контрольні (К).

**Робочі калібри** (позначаються: Р–ПР – прохідні і Р–НЕ – непрохідні) призначені для контролювання оброблених деталей робітниками і заводськими контролерами на робочих місцях.

**Приймальні калібри** (позначаються: П–ПР – прохідні і П–НЕ – непрохідні) призначені для контролювання готових виробів замовниками і контролерами відділу технічного контролю заводу. Приймальних калібрів спеціально не виготовляють, їх відбирають з числа до певного рівня спрацьованих робочих калібрів.

**Контрольні калібри** (контркалібри) призначені для перевірки робочих і приймальних калібрів під час їх виготовлення і використання. Контр-калібрами перевіряють тільки калібри-скоби, оскільки калібри-пробки доцільніше перевіряти високоточними універсальними вимірювальними засобами (мікрометри, оптиметрами тощо).

Встановлені такі умовні позначення контрольних калібрів:

**К–РП** – контркалібр, призначений для контролювання найменшого граничного розміру прохідної сторони робочої скоби (Р–ПР). Він є прохідним.

**К–И** – контркалібр, призначений для контролювання величини спрацювання прохідних сторін робочих калібрів – скоб (Р–ПР) з метою вилучення їх з експлуатації при спрацюванні більше від допустимого, а також для налагодження регульованих калібрів-скоб. Він є непрохідним.

**К–НЕ** – контркалібр, призначений для контролювання непрохідних сторін робочих (Р–НЕ) і приймальних (П–НЕ) калібрів.

**К–П** – контркалібр, призначений для контролювання прохідних сторін приймальних калібрів (П–ПР).

Контрольні калібри виготовляються у вигляді гладких калібрів-пробок.

### **3.3.3. Калібри для контролювання гладких циліндричних виробів**

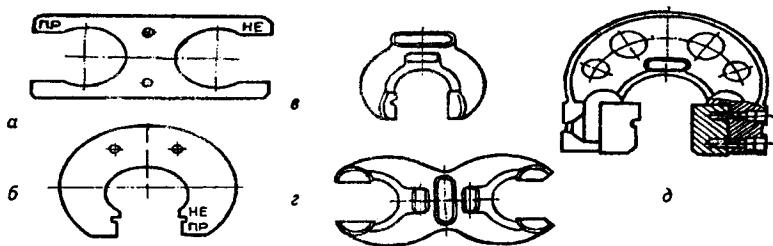
Для контролювання гладких циліндричних виробів застосовуються **калібри-скоби** (калібри для контролювання валів) і **калібри-пробки** (калібри для контролювання отворів).

**Калібри-скоби** бувають листовими (рис. 3.104, *а, б*) і штампованими (рис. 3.104, *в, з*).

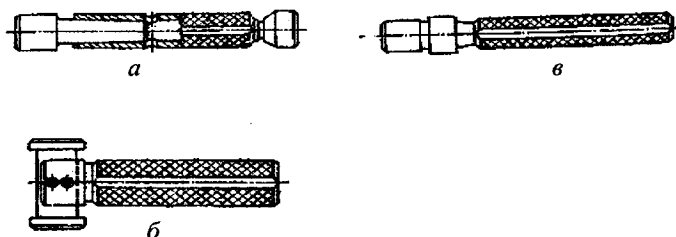
Штамповані скоби можуть бути жорсткими (для діаметрів до 325 мм) і з вмонтованими в них мікрометрами, індикаторами, мініметрами при діаметрах понад 325 мм. Листові і штамповані скоби можуть бути односторонніми (прохідна і непрохідна частини розташовані з однієї сторони калібра) (рис. 3.104, *б, в*) і двосторонніми (прохідна і непрохідна частини розташовані з протилежних сторін калібра) (рис. 3.104, *а і з*).

**Калібри-пробки** бувають повні і неповні (рис. 3.105).

Повні пробки (рис. 3.105, *а, в*) застосовують для контролювання отворів діаметром до 100 мм, а неповні (рис. 3.105, *б*) – для контролювання отворів діаметром понад 100 до 250 мм.

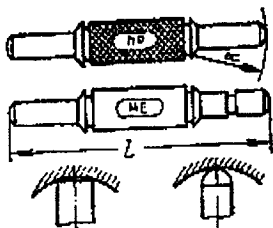


**Рис. 3.104.** Калібри для валів: а) – скоба листова двостороння; б) – скоба листова одностороння; в) – скоба штампована одностороння; з) – скоба штампована двостороння.



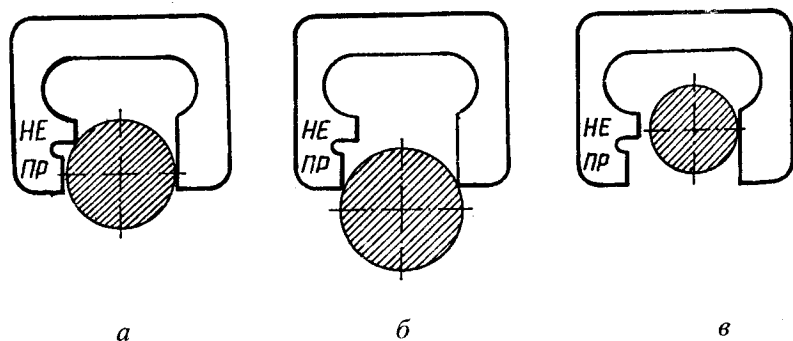
**Рис. 3.105.** Калібри для отворів: а) – пробка двостороння з циліндричними вставками; б) – пробка неповна з ручкою; в) – пробка одностороння двогранична.

При діаметрах понад 250 мм застосовують особливі калібри-пробки, що називаються **сферичними внутрішньомірами** (штрихмаси) (рис. 3.106).



**Рис. 3.106.** Внутрішньоміри-штрихмаси.

Калібри-проби, як і калібри-скоби можуть бути **односторонніми** (рис. 3.105, *в*) і **двосторонніми** (рис. 3.105, *а*). Односторонні калібри можуть бути **однограничними** (контролюють лише один граничний розмір деталі) (рис. 3.105, *б*) і **двограничними** (контролюють два граничних розміри) (рис. 3.105, *в*).



**Рис. 3.107.** Схема контролювання валів калібрами-скобами: *а* – вал придатний; *б* – вал непридатний, брак поправний; *в* – вал непридатний, брак не поправний.

Щоб перевірити придатність деталі, потрібно мати два граничних калібри – прохідний (ПР) і непрохідний (НЕ), (або один калібр з відповідними сторонами).

Якщо через контрольовану деталь (розмір) прохідний калібр проходить, а непрохідний не проходить, то деталь (розмір) вважається придатною, і це означає, що дійсний розмір деталі знаходиться в межах допуску (рис. 3.107, *а* і рис. 3.109, *а*).

При контролюванні деталей граничними калібрами, їх розподіляють на придатні і браковані. Брак у свою чергу може бути поправний і непоправний. Якщо прохідний калібр не проходить (рис. 3.107, *б* і рис. 3.109, *б*), то це означає, що деталь за даним розміром є бракованою, але брак є поправним. В цьому випадку є можливість зняти додатковий шар матеріалу з контрольованої поверхні деталі і таким чином в більшості випадків виправити брак.

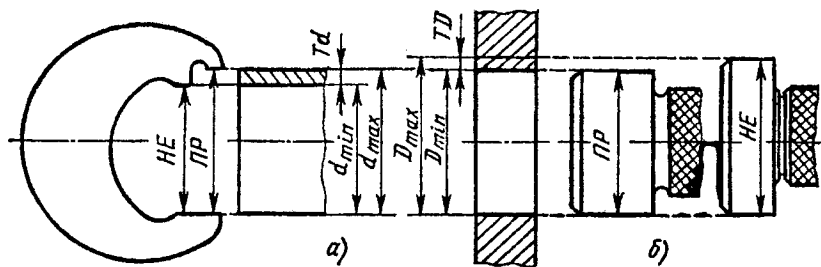


Рис. 3.108. Контролювання граничними калібрами: а) валів; б) отворів.

Якщо ж проходять прохідний і непрохідний калібри (рис. 3.107, в і рис. 3.109, в), то це означає, що при обробленні знято більший шар матеріалу, ніж це передбачено припуском на оброблення, у зв'язку з чим деталь не може бути виправлена, отже, тут буде брак непоправний.

Щоб зменшити можливість одержання непоправного браку у дрібно-серійному виробництві прагнуть при виготовленні деталей мати розміри отворів, які б наближалися до найменшого, а валів – до найбільшого граничних розмірів.

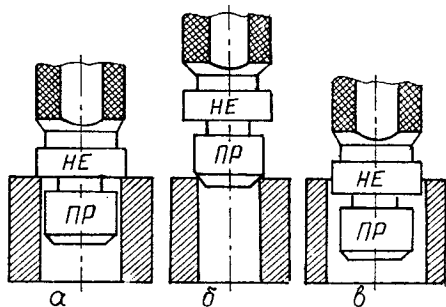


Рис. 3.109. Схема контролювання отворів калібрами-пробками: а – отвір придатний; б – отвір не придатний, брак поправний; в – отвір непридатний, брак непоправний.

У серійному і масовому виробництвах при налагодженні верстатів потрібно враховувати, що в процесі різання відбувається розмірне спрацювання різального інструменту, яке призводить до поступової зміни розмірів оброблювальних поверхонь (діаметри отворів зменшуються, а валів – збільшуються). Тому найдоцільніше налагоджувати різальні інструменти на розмір, близький до непрохідного (найбільшого граничного для отворів, і

найменшого граничного для валів). У цьому випадку при затуплюванні різального інструменту відхилення розмірів оброблювальних поверхонь значний час перебуватимуть у межах допуску, аж доки розмірне спрацювання досягне такої величини, що викличе появу поправного браку.

### 3.3.4. Регульовані калібри та їх встановлення

Крім жорстких калібрів, виробляються регульовані калібри, які можна установлювати на різні розміри в достатньо широких межах. Крім того,

регулюванням можна також відновити необхідний розмір калібру після спрацювання його вимірювальних поверхонь.

Вимірювальні розміри регульованих калібрів установлюються спеціальними пристроями, конструкція яких може бути різною.

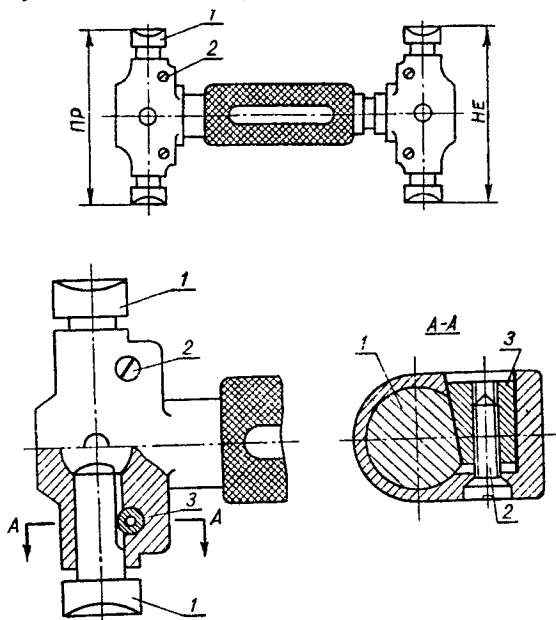
На рис. 3.110 наведено регульовану пробку з висувними вставками 1.

Регульовані пробки встановлюють на заданий розмір за допомогою блоків плоскопаралельних кінцевих мір довжини (плиток), закріплених між боковиками.

На рис. 3.111 наведено регульовану скобу з нерухою плоскою губкою 5 і висувними вставками 4.

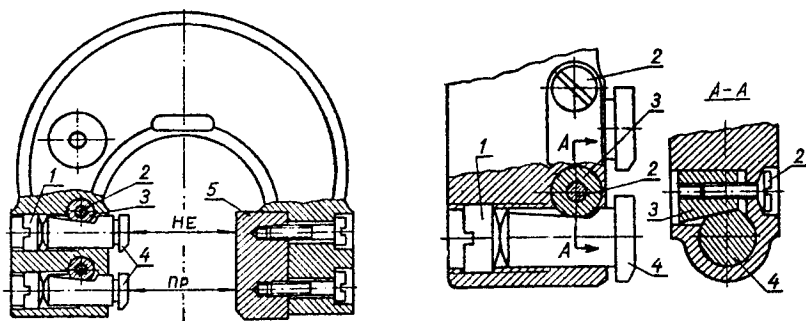
Регульовані скоби установлюють на заданий розмір за допомогою контркалибрів або ж за блоками плиток, які вставляють між вимірювальні поверхні вставок.

При установленні регульованих калібрів розміри блоків плиток повинні дорівнювати граничним розмірам контрольованих деталей.



**Рис. 3.110.** Регульована гранична пробка:  
1 – вставка; 2 – затяжний гвинт; 3 – втулка  
зконічним зрізом.





**Рис. 3.111.** Регульована гранична скоба з нерухомою плоскою губкою: 1 – установочний гвинт; 2 – затяжний гвинт; 3 – затяжна втулка; 4 – рухома вставка; 5 – нерухома плоска губка.

При цьому прохідну сторону калібра-пробки і непрохідну сторону калібра-скоби установлюють на найменші граничні розміри контрольованих деталей.

Прохідну сторону калібра-скоби і непрохідну сторону калібра-пробки установлюють на найбільші граничні розміри контрольованих деталей.

Методику розрахунку розмірів блоків плиток для установлення калібра-скоби на заданий розмір див. приклад 3.1. Аналогічно розраховуються розміри блоків мір для установлення калібрів-пробок.

Установлюють регульовані калібри на заданий розмір шляхом переміщення рухомих вставок.

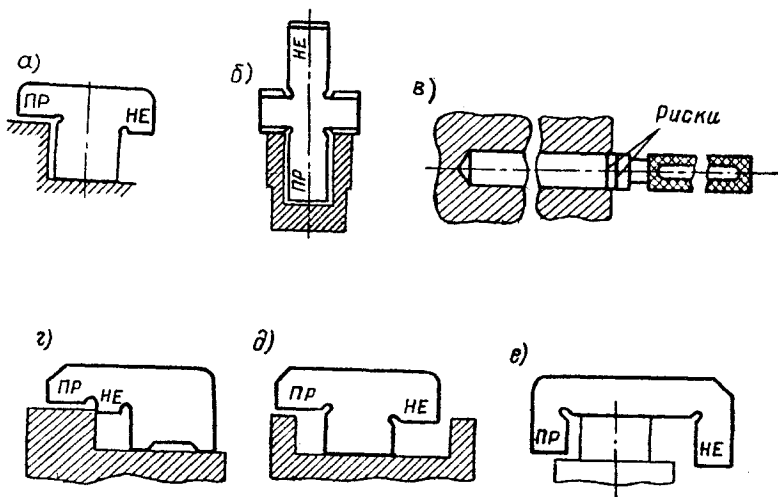
### 3.3.5. Калібри для контролювання довжин, висот, глибин, уступів тощо

Велика різноманітність форм деталей, що застосовуються в сучасному машинобудуванні, призводить до потреби контролювати точність виготовлення різного роду уступів, глибин, висот та інших елементів деталей, які мають лінійні розміри.

Калібри для контролювання цих розмірів належать до спеціалізованих, які за конструктивним оформленням і за способом застосування є простими і дуже різноманітними, їх форма може бути будь-якою залежно від форми контрольованої деталі.

Ці калібри є граничними і по суті схожі на розглянуті нами граничні калібри, призначені для контролювання валів і отворів.

Процес контролювання глибини здійснюється, наприклад, так, як показано на рис. 3.112, б.



**Рис. 3.112.** Контролювання лінійних розмірів деталей граничними калібрами: а), г) – контролювання висоти уступу уступоміром; б) – контролювання глибини глухого отвору глибиноміром; в) – контролювання глибини глухого отвору калібром з рисками; д) – контролювання глибини канавки глибиноміром; е) – контролювання висоти виступу висотоміром.

Умови контролювання полягають у тому, що менший (прохідний – ПР) кінець калібру при контролюванні правильно виконаної глибини не повинен доходити до дна отвору, що виявляється похитуванням калібру, не відриваючи його заплечиків від верхнього торця деталі. Більша ж (непрохідна-НЕ) сторона калібру, навпаки, повинна при контролюванні упертися кінцем у дно отвору, а між верхньою основою деталі і заплечиками калібру має утворитися просвіт.

Отже, розмір контрольованої глибини лежить між двома призначеними межами (граничними відхиленнями), тобто контрольований розмір знаходиться в межах допуску.

Аналогічно контролюють глибини та інші розміри елементів деталей (рис. 3.112).

Для контролювання різного роду проточок, канавок, прорізів, глухих отворів тощо, застосовують калібри з двома рисками, відстань між якими дорівнює допусковій контрольованого розміру.

На рис. 3.112, в показано контролювання глибини глухого отвору калібром з рисками.

Величину допусків на виготовлення цих калібрів (шаблонів) приймають рівною 10% від допуску на контрольований розмір виробу.

### 3.3.6. Комплексні калібри

За формою вимірювальних поверхонь калібри поділяються на дві групи:

- калібри з повною вимірювальною поверхнею, яка дає змогу виконувати комплексне контролювання деталей;
- калібри з неповною вимірювальною поверхнею, яка дає змогу контролювати лише окремі елементи деталі.

До повних або **комплексних** належать такі калібри, вимірювальні поверхні яких контактують з поверхнею вимірюваної деталі як по всьому колу, так і по більшій частині довжини.

Повна прохідна пробка або досить широке прохідне кільце, призначені для контролювання отвору її вала відповідно є типовими комплексними гладкими калібрами.

Застосування повних прохідних калібрів є доцільним, бо одночасно з контролюванням розмірів деталі, ними контролюється відхилення її геометричної форми, що й дало підставу назвати їх **комплексними калібрами**.

Як приклад комплексних калібрів можна навести також різьбові калібри, шліцьові калібри тощо.

До неповних або **елементних** калібрів належать такі, вимірювальні поверхні яких значно зменшені і контактують з вимірюваною поверхнею точкою або лінією.

Прикладом неповних калібрів може бути скоба, призначена для контролювання вала або внутрішнього міра для контролювання отвору.

Для контролювання відхилень форми деталей доцільно застосовувати непрохідні калібри з неповними вимірювальними поверхнями.

При контролюванні виробу такими калібрами контролюється лише один елемент відхилень форми, як, наприклад, огранювання, овальність тощо.

### 3.3.7. Розміри і допуски калібрів

Номінальними розмірами прохідних і непрохідних частин калібрів є відповідні граничні розміри контрольованих деталей, а саме:

- номінальний розмір прохідної пробки дорівнює найменшому діаметру контрольованого отвору, тобто  $PP = D_{\min}$ ;

- номінальний розмір непрохідної пробки дорівнює найбільшому діаметру контрольованого отвору, тобто  $HE = D_{max}$ ;
- номінальний розмір прохідної скоби дорівнює найбільшому діаметру контрольованого вала, тобто  $PP = d_{max}$ ;
- номінальний розмір непрохідної скоби дорівнює найменшому діаметру контрольованого вала, тобто  $HE = d_{min}$ .

Система допусків на гладкі калібри для контролювання отворів і валів розмірами до 500 мм встановлена в ГОСТ 24853 – 81.

На виготовлення калібрів передбачені такі допуски:  $H$  – на прохідні і непрохідні розміри робочих калібрів-пробок;  $H_S$  – те саме, але із сферичними вимірювальними поверхнями;  $H_I$  – на прохідні і непрохідні розміри калібрів-скоб;  $H_P$  – на контрольні калібри, призначені для контролювання калібрів-скоб.

Для прохідних калібрів, які в процесі роботи спрацювуються, передбачені також допуски на їх спрацювання ( $U$ ). Для розмірів понад 1 до 500 мм спрацювання калібрів  $PP$  з допуском до восьмого квалітету ( $IT8$ ) включно може виходити за межу поля допуску деталі на величину  $U$  для пробок і на величину  $U_I$  для скоб. Для прохідних калібрів  $PP$  пробок і скоб, призначених для контролювання деталей з допусками в квалітетах  $IT9...IT18$  спрацювання обмежується граничним розміром, який контролюється даним прохідним калібром (або номінальним розміром прохідної сторони відповідного калібру), тобто  $V = V_I = 0$ .

Поля допусків калібрів розташовуються відносно їх номінальних розмірів, як показано на рис. 3.113 і 3.114.

Для всіх прохідних сторін калібрів пробок і скоб поля допусків  $H(H_S)$  і  $H_I$  зміщені всередину поля допуску контрольованої деталі на величину  $z$  для калібрів-пробок і на  $z_I$  для калібрів-скоб.

Поля допусків непрохідних ( $HE$ ) сторін калібрів пробок і скоб для розмірів до 180 мм розташовані симетрично відносно їх номінальних розмірів: для калібрів-пробок – відносно  $D_{max}$ , а для калібрів – скоб – відносно  $d_{min}$ , тобто:  $\alpha = \alpha_I = 0$ .

При номінальних розмірах понад 180 мм поле допуску непрохідної сторони калібрів пробок і скоб також зміщене всередину поля допуску деталі на величину  $\alpha$  для пробок і  $\alpha_I$  – для скоб ( $\alpha$  і  $\alpha_I$  – величини компенсації похибок контролювання калібрами отворів ( $\alpha$ ) і валів ( $\alpha_I$ ) з розмірами понад 180 мм).

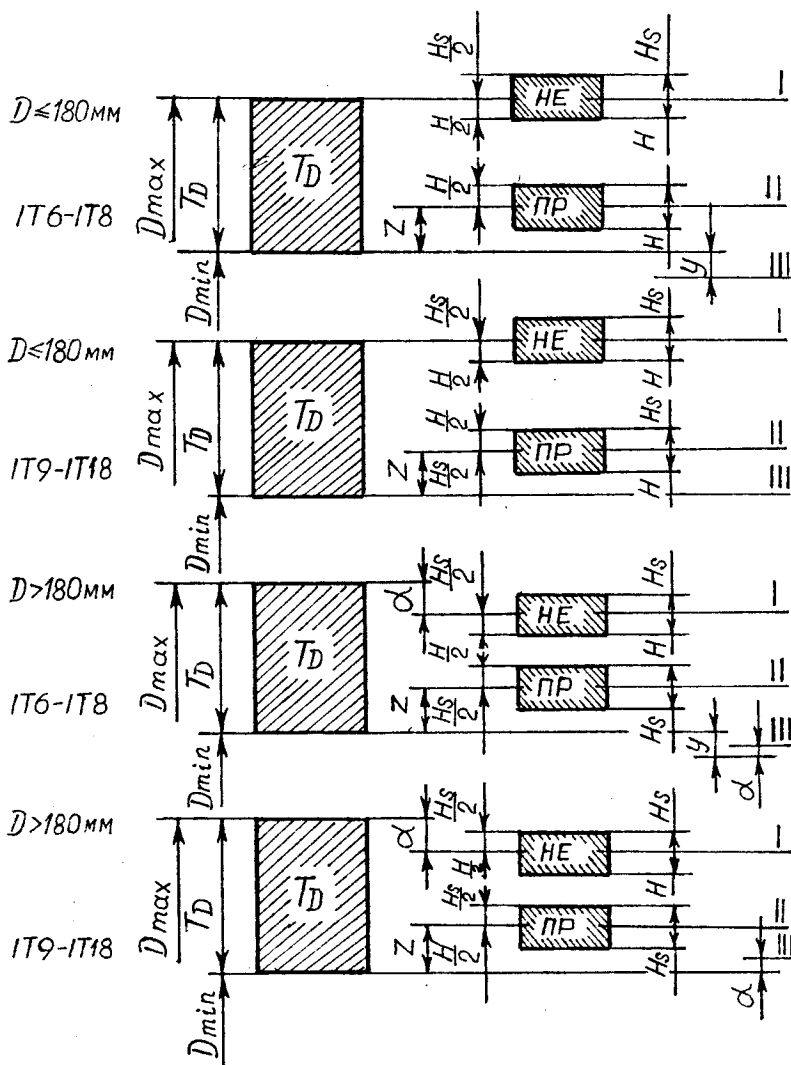


Рис. 3.113. Розташування полів допусків калібрів-пробок відносно їх номінальних розмірів. I – непрохідна частина; II – прохідна частина; III – межа спрацювання.

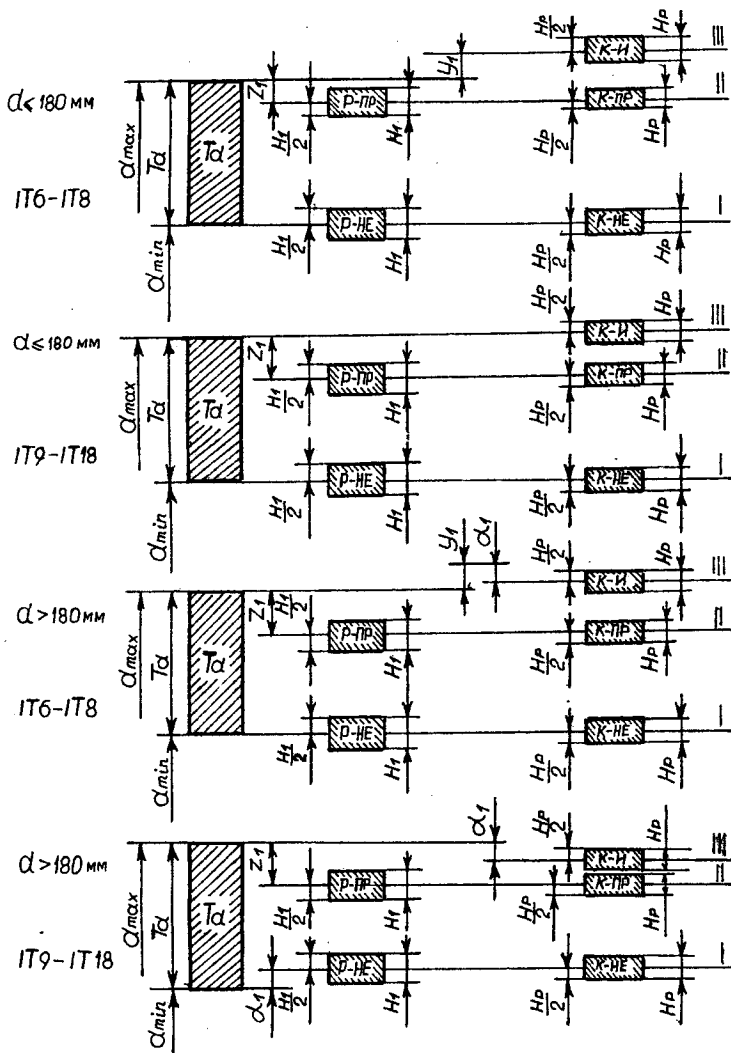


Рис. 3.114. Розташування полів допусків калібрів і контркалибрів відносно їх номінальних розмірів.

I – непрохідна частина; II – прохідна частина; III – межа спрацювання.

### 3.3.8. Виконавчі розміри калібрів і їх розрахунок

Виконавчими називаються розміри прохідних і непрохідних сторін калібрів пробок і скоб, проставлені на їх робочих кресленнях таким чином, щоб допуски на їх виготовлення були спрямовані в «тіло» калібра. Таким чином, виконавчими розмірами прохідної і непрохідної сторін калібра-пробки будуть найбільші граничні розміри цих сторін з від'ємними нижніми відхиленнями ( $-ei$ ); верхні відхилення  $es = 0$ .

Виконавчими розмірами прохідної і непрохідної сторін калібра-скоби будуть найменші граничні розміри цих сторін з додатними верхніми відхиленнями ( $+ES$ ); нижні відхилення  $EI = 0$ .

Формули для обчислення виконавчих розмірів калібрів наведені в табл. 3.8, 3.9, 3.10, а допуски і відхилення калібрів з найбільш поширеними номінальними розмірами і квалітетами – в табл. 3.11.

Таблиця 3.8.

#### Формули для визначення виконавчих розмірів калібрів-пробок для отворів (за ГОСТ 21401-75)

Номінальний розмір отвору, мм	Нові калібри – пробки			Граничний розмір спрацьованого калібра ПР
	Найбільший граничний розмір		Граничне відхилення	
	ПР	НЕ		
До 180	$D_{\min} + z + H/2$	$D_{\max} + H^*/2$	$-H^*$	$D_{\min} - Y$
Понад 180 до 500	$D_{\min} + z + H^*/2$	$D_{\max} - \alpha + H^*/2$	$-H^*$	$D_{\min} - Y + \alpha$

\* При виготовленні калібрів із сферичними вимірювальними поверхнями замість  $H$  використовується допуск  $H_S$ .

Таблиця 3.9.

#### Формули для визначення виконавчих розмірів калібрів-скоб для валів (за ГОСТ 21401-75)

Номінальний розмір вала, мм	Нові калібри-скоби			Граничний розмір спрацьованого калібра ПР
	Найменший граничний розмір		Граничне відхилення	
	ПР	НЕ		
До 180	$d_{\max} - z_1 - H_1/2$	$d_{\min} - H_1/2$	$+H_1$	$d_{\max} + Y_1$
Понад 180 до 500	$d_{\max} - z_1 - H_1/2$	$d_{\min} + \alpha_1 - H_1/2$	$+H_1$	$d_{\max} + Y_1 - \alpha_1$

**Формули для визначення виконавчих розмірів контрольних калібрів для калібрів-скоб (за ГОСТ 21401-75)**

Номинальний розмір калібрів-скоб, мм	Найбільший граничний розмір			Граничне відхилення
	К-ПР	К-НЕ	К-И	
До 180	$d_{max} - z_1 + \frac{H_p}{2}$	$d_{min} + \frac{H_p}{2}$	$d_{max} + Y_1 + \frac{H_p}{2}$	$-H_p$
Понад 180 до 500	$d_{max} - z_1 + \frac{H_p}{2}$	$D_{min} + \alpha_1 + \frac{H_p}{2}$	$d_{max} + Y_1 - \alpha_1 + \frac{H_p}{2}$	$-H_p$

Виготовляються калібри з інструментальних або вуглецевих сталей У10А, У12А, 10, 15 та ін. Для підвищення стійкості калібрів проти спрацювання, їх також виготовляють твердосплавними, стійкість яких проти спрацювання в 50-150 разів більша стійкості сталевих калібрів, а вартість – лише у 3-5 разів більша.

Для того, щоб калібри забезпечували задану точність контролювання деталей і довго слугували, потрібно виконувати певні правила їх використання.

Вимірювальні поверхні калібрів мають бути начисто протерті і злегка змащені. Не можна з силою вводити пробку в отвір або скобу на вал (рис. 3.115, в), бо це призводить до пошкодження вимірювальних поверхонь калібрів і їх швидкого спрацювання, а також спотворення результатів контролювання. Вимірювальне зусилля має дорівнювати власній вазі калібра, тобто калібр-пробка повинен входити в контрольований отвір, а калібр-скоба заходити на контрольований вал під силою власної ваги (рис. 3.115, а, б). Перевіряти скобою розміри валів без додаткової її перевірки, якщо вона падала на підлогу, не допускається, вона могла деформуватись і змінити свій розмір, особливо це стосується регульованих скоб.

Не можна також контролювати калібрами розміри обертових деталей в процесі їх виготовлення, оскільки це призводить до швидкого спрацювання калібрів і суперечить вимогам техніки безпеки.



Таблиця 3.11.

Допуски і відхилення калібрів, мкм (за ГОСТ 21401-75, скорочено)

Квалітет до- пусків виробів	Позначення	Інтервали розмірів, мм								Допуски на форму
		Понад 10 до 18	Понад 18 до 30	Понад 30 до 50	Понад 50 до 80	Понад 80 до 120	Понад 120 до 180	Понад 180 до 250	Понад 250 до 315	
6	Z	2	2	2,5	2,5	3	4	5	6	IT1 IT2 IT1
	У	1,5	1,5	2	2	3	3	4	5	
	$\alpha; \alpha_1$	0	0	0	0	0	0	2	3	
	Z <sub>1</sub>	2,5	3	3,5	4	5	6	7	8	
	У <sub>1</sub>	2	3	3	3	4	4	5	6	
	H; H <sub>S</sub>	2	2,5	2,5	3	4	5	7	8	
	H <sub>1</sub>	3	4	4	5	6	8	10	12	
H <sub>P</sub>	1,2	1,5	1,5	2	2,5	3,5	4,5	6	IT1	
7	Z; Z <sub>1</sub>	2,5	3	3,5	4	5	6	7	8	IT2 IT1 IT1
	У; У <sub>1</sub>	2	3	3	3	4	4	6	7	
	$\alpha; \alpha_1$	0	0	0	0	0	0	3	4	
	H; H <sub>1</sub>	3	4	4	5	6	8	10	12	
	H <sub>S</sub>	2	2,5	2,5	3	4	5	7	8	
	H <sub>P</sub>	1,2	1,5	1,5	2	2,5	3,5	4,5	6	
8	Z; Z <sub>1</sub>	4	5	6	7	8	9	12	14	IT2 IT3 IT1
	У; У <sub>1</sub>	4	4	5	5	6	6	7	9	
	$\alpha; \alpha_1$	0	0	0	0	0	0	4	6	
	H	3	4	4	5	6	8	10	12	
	H <sub>1</sub>	5	6	7	8	10	12	14	16	
	H <sub>S</sub> ; H <sub>P</sub>	2	2,5	2,5	3	4	5	7	8	
9	Z; Z <sub>1</sub>	8	9	11	13	15	18	21	24	IT2 IT3 IT1
	$\alpha; \alpha_1$	0	0	0	0	0	0	4	6	
	H	3	4	4	5	6	8	10	12	
	H <sub>1</sub>	5	6	7	8	10	12	14	16	
	H <sub>S</sub> ; H <sub>P</sub>	2	2,5	2,5	3	4	5	17	18	

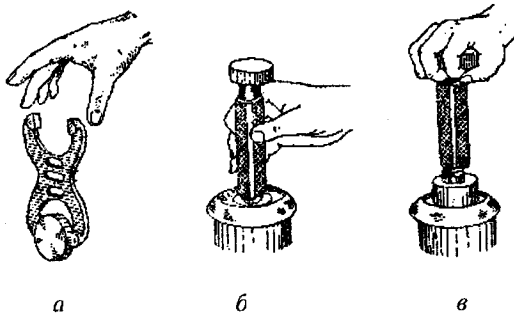


Рис. 3.115. Приклади правильного (а і б) і неправильного (в) контролювання калібрами.

### 3.3.9. Застосування калібрів для дефектування деталей

У більшості випадків на ремонтних підприємствах сільськогосподарства дефектування спрацьованих деталей проводять за допомогою універсальних вимірювальних засобів. Застосування з цією метою калібрів вимагає нижчої кваліфікації дефектувальників, підвищується об'єктивність контролювання і знижується собівартість дефектувальних робіт.

При дефектуванні деталі розподіляють на групи: придатні без ремонту (відновлення); які підлягають ремонту (відновленню); які не підлягають ремонту (відновленню). Однак в процесі дефектування можуть виявитися і такі деталі, які спрацьовані лише частково і можуть бути використані на складанні без попереднього їх відновлення. Складати з'єднання з таких деталей можна лише у випадку, якщо є гарантія того, що з'єднання пропрацює протягом ще одного міжремонтного строку.

Як правило, для дефектування деталей використовують однограничні непрохідні калібри. Калібри для дефектування валів і отворів виготовляють на розмір допустимого їх спрацювання: для вала – на розмір  $d_{\text{дон. min}}$ , для отвору –  $D_{\text{дон. max}}$ .

Якщо калібр-пробка не заходить в отвір, або калібр-скоба не заходить на вал (рис. 3.116, а), то деталь придатна до роботи і може з'єднуватися з новою парною деталлю, або деталлю, що пройшла дефектування.

Якщо калібр-пробка заходить в отвір, або калібр-скоба заходить на вал (рис. 3.116, б), то деталь до подальшої роботи не придатна.

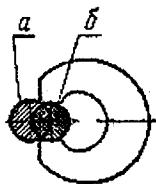


Рис. 3.116. Схема дефектування вала однограничною скобою.

**Приклад 3.3.** Розрахувати виконавчі розміри калібра-пробки для контролювання діаметра отвору  $\varnothing 48 H7$  верхньої головки шатуна двигуна СМД-64. Виконати ескіз калібра-пробки і проставити виконавчі розміри прохідної і непрохідної сторін.

Граничні відхилення діаметра контролюваного отвору:  
 $\varnothing 48 H7 (+0,025)$  мм (табл. 2.8).

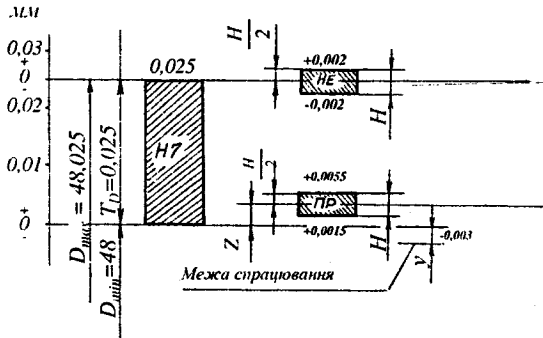


Схема розташування полів допусків калібрів для контролювання отвору  $\varnothing 48H7$ .

Граничні розміри контролюваного отвору:

$$D_{\max} = D + ES = 48 + 0,025 = 48,025 \text{ мм};$$

$$D_{\min} = D + EI = 48 + 0 = 48 \text{ мм}.$$

Виконавчі розміри прохідної (ПР<sub>вик</sub>) і непрохідної (НЕ<sub>вик</sub>) сторін калібра-пробки (за формулами табл. 3.8 при номінальному розмірі отвору до 180 мм):

$$ПР_{\text{вик}} = D_{\min} + Z + H/2 = 48 + 0,0035 + 0,004/2 = 48,0055 \text{ мм};$$

$$НЕ_{\text{вик}} = D_{\max} + H/2 = 48,025 + 0,004/2 = 48,027 \text{ мм}.$$

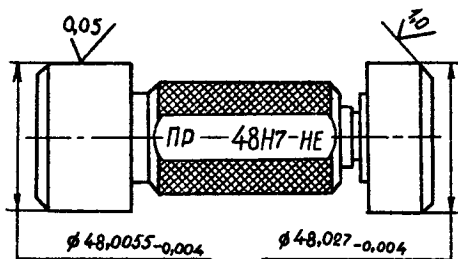
Граничні відхилення виконавчих розмірів прохідної (ПР<sub>вик</sub>) і непрохідної (НЕ<sub>вик</sub>) сторін калібра-пробки (табл. 3.8):

$$es = 0; \quad ei = -H = -0,004 \text{ мм}.$$

Розмір гранично спрацьованої прохідної сторони калібра-пробки:

$$ПР_{\text{спрац.}} = D_{\min} - Y = 48 - 0,003 = 47,997 \text{ мм (табл. 3.8)}.$$

Значення  $Z$ ,  $H$  та  $Y$  прийняті за табл. 3.10 для 7-го квалітету та інтервалу розмірів понад 30 до 50 мм.



Ескіз калібра-пробки для контролювання отвору  $\varnothing 48H7$ .

**Приклад 3.4.** Розрахувати виконавчі розміри калібра-скоби для контролювання діаметра рукава піввісі  $\varnothing 210f7$  трактора МТЗ-80. Виконати ескіз калібра-скоби і проставити виконавчі розміри прохідної і непрохідної сторін.

Граничні відхилення діаметра рукава піввісі:

$$\varnothing 210f7 \begin{pmatrix} -0,050 \\ -0,096 \end{pmatrix} \text{ мм (табл. 2.9).}$$

Граничні значення контрольованого розміру:

$$d_{max} = d + es = 210 + (-0,050) = 209,95 \text{ мм;}$$

$$d_{min} = d + ei = 210 + (-0,096) = 209,904 \text{ мм.}$$

Виконавчі розміри прохідної (ПР<sub>внк</sub>) і непрохідної (НЕ<sub>внк</sub>) сторін калібра-скоби (за формулами табл. 3.9. при номінальному значенні контрольованого розміру понад 180 мм).

$$\text{ПР}_{\text{внк}} = d_{max} - Z_1 - H_1/2 = 209,95 - 0,007 - 0,01/2 = 209,938 \text{ мм;}$$

$$\text{НЕ}_{\text{внк}} = d_{min} + \alpha_1 - H_1/2 = 209,904 + 0,003 - 0,01/2 = 209,902 \text{ мм.}$$

Граничні відхилення виконавчих розмірів прохідної (ПР<sub>внк</sub>) і непрохідної (НЕ<sub>внк</sub>) сторін калібра-скоби (табл. 3.9):

$$ES = +H = +0,01 \text{ мм; } EI = 0.$$

Розмір гранично спрацьованої прохідної сторони калібра-скоби (табл. 3.9):

$$\text{ПР}_{\text{спрац.}} = d_{max} + Y_1 - \alpha_1 = 209,95 + 0,006 - 0,003 = 209,953 \text{ мм.}$$

Значення  $Z_1$ ,  $H_1$  та  $Y_1$  прийняті за табл. 3.11 для 7-го квалітету та інтервала розмірів понад 180 до 250 мм.

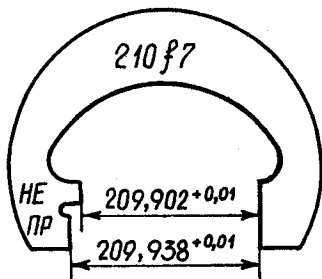
Визначаємо виконавчі розміри контрольного калібра К-ПР, К-НЕ і К-И для калібра-скоби ПР (табл. 3.10.):

$$\text{К-ПР}_{\text{внк}} = d_{max} - Z_1 + H_p/2 = 209,95 - 0,007 + 0,0045/2 = 209,94525 \text{ мм або } 209,9450 \text{ мм;}$$

$$\text{К-НЕ}_{\text{внк}} = d_{min} + \alpha_1 + H_p/2 = 209,904 + 0,003 + 0,0045/2 = 209,90925 \text{ мм або } 209,9095 \text{ мм;}$$

$$\text{К-И}_{\text{внк}} = d_{max} + Y_1 - \alpha_1 + H_p/2 = 209,95 + 0,006 - 0,003 + 0,0045/2 = 209,95525 \text{ мм}$$

або 209,9550 мм.



Ескіз калібра-скоби для контролювання вала  $\varnothing 210f7$ .

Граничні відхилення виконавчих розмірів контрольного калібра-пробки (табл. 3.10):  $es = 0$ ;  $ei = -H_p = -0,0045$  мм.

Записуємо виконавчі розміри робочих і контрольних калібрів з відхиленнями:

$$\text{Р-ПР}_{\text{внк}} = 209,938^{+0,01} \text{ мм;}$$

$$\text{Р-НЕ}_{\text{внк}} = 209,902^{+0,01} \text{ мм.}$$

$$\text{К-ПР}_{\text{внк}} = 209,945_{-0,0045} \text{ мм;}$$

$$\text{К-НЕ}_{\text{внк}} = 209,9095_{-0,0045} \text{ мм;}$$

$$\text{К-И}_{\text{внк}} = 209,955_{-0,0045} \text{ мм;}$$

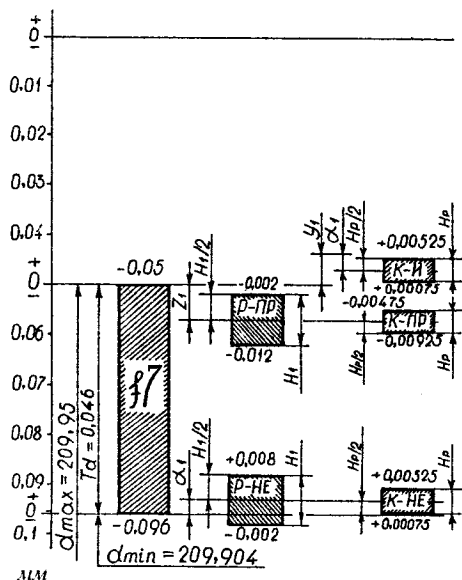


Схема розташування полів допусків робочих і контрольних калібрів для контролювання вала  $\text{Ø}210\text{f}7$ .

**Примітка.** При підрахунках виконавчих розмірів калібрів (найбільших для отворів і найменших для валів) потрібно користуватися таким правилом округлення:

- виконавчі розміри робочих калібрів для виробів квалітетів 15...18 слід округляти до цілого мікрметра;
- виконавчі розміри робочих калібрів для виробів квалітетів 6...14 і всіх контрольних калібрів слід округляти до величин, кратних 0,5мкм, при цьому допуск на калібри повинен зберігатися;
- розміри, що закінчуються на 0,25 і 0,75 мкм слід округляти до величин, кратних 0,5 мкм у бік зменшення виробничого допуску виробу.

Для спрощеного визначення виконавчих розмірів гладких робочих калібрів можна скористатися стандартом ГОСТ 21401-75 «Калібри гладкі для розмірів до 500 мм. Виконавчі розміри».

## Список літератури

1. Берлянд А.С., Евдокимов В.И., Соловьев О.П. Технический контроль на авторемонтном предприятии – М.: Транспорт, 1979. – 144 с.
2. Гаврилюк В.І., Кукляк М.Л. Взаємозамінність, стандартизація і технічні вимірювання. – К.: НМК, 1990. – 214 с.
3. Дунин-Барковский И.В. Взаимозаменяемость, стандартизация и технические измерения. – М.: Машиностроение, 1976. – 350 с.
4. Дудников А.А. Основы стандартизации, допуски, посадки и технические измерения. – М.: Агропромиздат, 1989.
5. Зенкин А.С., Петко И.В. Допуски и посадки в машиностроении. – К.: Техника, 1984. – 311 с.
6. Иванов А.И. Основы взаимозаменяемости и технические измерения. – М.: Колос, 1975. – 495 с.
7. Ильинский С.А. и др. Допуски и технические измерения в деревообработке. – М.: Лесная промышленность, 1978. – 295 с.
8. Козловский Н.С., Виноградов А.И. Основы стандартизации, допуски, посадки и технические измерения. – М.: Машиностроение, 1982. – 287с.
9. Козловский Н.С., Ключников В.М. Сборник примеров и задач по курсу: «Основы стандартизации, допуски, посадки и технические измерения». – М.: Машиностроение, 1983. – 303 с.
10. Койфман Ю.І. та ін. Державна система сертифікації України: методи, правила, організація діяльності. Довідник. – К. – Львів, 1995. – 282 с.
11. Мягков В. П, Палей М.А., Романов А.Б, Брагинский В.А. Допуски и посадки. Справочник в 2-х частях. – Л.: Машиностроение, 1982, Ч1. – 543 с, Ч2. – 447 с.

12. Медовой И.А., Уманский Я.Г., Журавлёв Н.М. Исполнительные размеры калибров. Справочник в двух книгах . – М.: Машиностроение, 1980. Ч1. – 382 с.
13. Сірий І.С., Колісник В.С. Взаємозамінність, стандартизація і технічні вимірювання. – К.: Урожай, 1995. – 263 с.
14. Справочник стандартизатора. Под общей редакцией профессора В.В. Иванова. – Харьков: Прапор, 1973. – 247 с.
15. Тищенко О.Ф., Валединский А.С. Взаимозаменяемость, стандартизация и технические измерения. – М.: Машиностроение, 1977. – 358 с.
16. Тюрин И.И. Введение в метрологию. – М.: Издательство стандартов, 1985. – 248 с.
17. Хилевич В. С. Основы стандартизации в сельском хозяйстве. – К.: Вища школа, 1989. – 247 с.
18. Якушев А.И. Взаимозаменяемость, стандартизация и технические измерения. – М.: Машиностроение, 1974. – 471 с.

## Зміст

Передмова.....	3
Вступ.....	5
<b>1. Основи стандартизації.....</b>	<b>10</b>
<b>1.1. Суть і народногосподарське значення стандартизації.....</b>	<b>10</b>
1.1.1. Мета і завдання стандартизації.....	10
1.1.2. Основні поняття і визначення в галузі стандартизації. .	10
1.1.3. Нормативні документи з стандартизації.....	11
1.1.4. Об'єкти стандартизації.....	12
1.1.5. Види стандартів.....	13
<b>1.2. Державна система стандартизації.</b>	
<b>Міжнародна стандартизація.....</b>	<b>14</b>
1.2.1. Система органів і служб стандартизації.....	14
1.2.2. Категорії нормативних документів з стандартизації. .	17
1.2.3. Порядок розроблення державних стандартів.....	18
1.2.4. Затвердження стандартів.....	18
1.2.5. Порядок впровадження стандартів.....	19
1.2.6. Позначення нормативних документів з стандартизації.....	20
1.2.7. Використання стандартів та технічних умов.....	20
1.2.8. Державний нагляд та відомчий контроль за впровадженням і дотриманням стандартів.....	21
1.2.9. Міжнародна стандартизація.....	22
1.2.10. Міжнародні угоди України в галузі стандартизації і метрології.....	23
<b>1.3. Методичні основи стандартизації.....</b>	<b>24</b>
1.3.1. Систематизація, класифікація і кодування.....	24
1.3.2. Система переважних чисел.....	26



1.3.3. Принципи побудови рядів переважних чисел. . . . .	27
1.3.4. Вибіркові і складові ряди переважних чисел. . . . .	30
1.3.5. Розмірні і параметричні ряди. . . . .	34
1.3.6. Методи стандартизації. . . . .	37
1.3.7. Комплексна і випереджаюча стандартизація. . . . .	39
1.3.8. Єдині міжгалузеві системи стандартів. . . . .	41
<b>1.4. Стандартизація та якість продукції.</b>	
<b>Ефективність стандартизації. . . . .</b>	<b>43</b>
1.4.1. Поняття якості продукції. . . . .	43
1.4.2. Техніко-економічні показники якості машинобудівної продукції. . . . .	44
1.4.3. Контроль якості продукції. . . . .	48
1.4.4. Державний захист прав споживачів. . . . .	50
1.4.5. Управління якістю продукції. . . . .	54
1.4.6. Сертифікація. . . . .	59
1.4.7. Державна система сертифікації. . . . .	61
1.4.7.1. Порядок проведення сертифікації продукції. . . . .	62
1.4.8. Відповідальність суб'єктів підприємницької діяльності за порушення стандартів, норм і правил. . . . .	65
1.4.9. Техніко-економічна ефективність стандартизації. . . . .	67
<b>2. Допуски і посадки. . . . .</b>	<b>69</b>
<b>2.1. Загальні принципи взаємозамінності при виготовленні деталей і ремонті машин. . . . .</b>	<b>69</b>
2.1.1. Історія розвитку взаємозамінності. . . . .	69
2.1.2. Взаємозамінність, її види і значення. . . . .	70
<b>2.2. Основні поняття про допуски і посадки. . . . .</b>	<b>74</b>
2.2.1. Класифікація з'єднань за формою з'єднаних поверхонь. . . . .	74
2.2.2. Загальні відомості про розміри. . . . .	76
2.2.3. Загальні відомості про посадки. . . . .	80
2.2.4. Графічне зображення полів допусків. . . . .	84
2.2.5. Позначення допусків на кресленнях. . . . .	86

<b>2.3. Система допусків і посадок гладких циліндричних з'єднань.</b>	<b>89</b>
2.3.1. Загальні відомості.	89
2.3.2. Основні принципи побудови ЄСДП.	90
2.3.3. Таблиці граничних відхилень отворів і валів.	104
2.3.4. Позначення граничних відхилень лінійних розмірів на кресленнях.	109
<b>2.4. Вибір посадок і призначення допусків.</b>	
<b>Загальні принципи розрахунку і вибору посадок.</b>	<b>118</b>
2.4.1. Обґрунтування вибору системи отвору або системи вала.	118
2.4.2. Вибір квалітетів (допусків).	118
2.4.3. Вибір посадок.	119
2.4.3.1. Вибір посадок з використанням таблиць допусків і посадок.	119
2.4.3.2. Вибір посадок методом аналогії.	123
2.4.3.3. Вибір посадок розрахунковим методом.	124
2.4.3.4. Зміна зазору у з'єднаннях в процесі їх експлуатації та його залежність від початкового зазору.	124
2.4.3.5. Застосування стандартних посадок.	126
2.4.3.6. Складання посадок з натягом.	129
<b>2.5. Допуски і посадки деталей з деревини і пластмас.</b>	
<b>Допуски деталей з непроставленими відхиленнями.</b>	<b>133</b>
2.5.1. Особливості системи допусків і посадок для деталей з деревини і деревинних матеріалів.	133
2.5.2. Особливості системи допусків і посадок для деталей з пластмас.	135
2.5.3. Допуски деталей з непроставленими відхиленнями.	136
<b>2.6. Точність геометричних параметрів.</b>	<b>138</b>
2.6.1. Основні параметри, що характеризують деталь як геометричне тіло або їх сукупність.	138
2.6.2. Точність оброблення.	139

2.6.3. Відхилення форми і розташування поверхонь. . . . .	148
2.6.4. Відхилення і допуски форми плоских поверхонь. . . . .	151
2.6.5. Відхилення і допуски форми циліндричних поверхонь. . . . .	154
2.6.6. Сумарні відхилення і допуски форми та розташування поверхонь. . . . .	159
2.6.6.1. Радіальне биття і допуски радіального биття. . . . .	160
2.6.6.2. Торцьове биття і допуски торцьового биття. . . . .	161
2.6.7. Позначення допусків форми і розташування поверхонь. . . . .	163
2.6.8. Вплив відхилень геометричних параметрів деталей на експлуатаційні показники машин . . . . .	167
2.6.9. Хвилястість і шорсткість поверхонь. . . . .	169
2.6.9.1. Хвилястість поверхонь. . . . .	169
2.6.9.2. Шорсткість поверхонь. . . . .	171
2.6.9.3. Вибір параметрів шорсткості поверхонь. . . . .	176
2.6.9.4. Позначення шорсткості поверхонь на кресленнях. . . . .	178
2.6.9.5. Вплив хвилястості й шорсткості на надійність і довговічність машин. . . . .	180
<b>2.7. Допуски і посадки в типових з'єднаннях. . . . .</b>	<b>181</b>
<b>2.7.1. Система допусків і посадок підшипників кочення. . . . .</b>	<b>181</b>
2.7.1.1. Загальні відомості. Класи точності підшипників. Маркування підшипників . . . . .	181
2.7.1.2. Зазори в підшипниках. . . . .	187
2.7.1.3. Види і характер навантаження кілець підшипників. . . . .	187
2.7.1.4. Допуски і посадки підшипників кочення. . . . .	189
2.7.1.5. Вимоги до точності розмірів, форми і шорсткості поверхонь під підшипники кочення. . . . .	194
2.7.1.6. Позначення посадок підшипників на кресленнях. . . . .	196
2.7.1.7. Підвищення надійності посадок підшипників при ремонті машин. . . . .	196
2.7.1.8. Особливості монтажу підшипників кочення. . . . .	197

<b>2.7.2. Допуски розмірів, що входять у розмірні ланцюги.</b>	
<b>Селективне складання</b> . . . . .	201
2.7.2.1. Роль розмірного аналізу у підвищенні якості сільськогосподарської техніки. . . . .	201
2.7.2.2. Основні терміни і визначення. . . . .	201
2.7.2.3. Складання геометричної схеми розмірного ланцюга. . . . .	204
2.7.2.4. Задачі розмірного аналізу. . . . .	205
2.7.2.5. Розрахунок розмірних ланцюгів. . . . .	205
2.7.2.6. Залежні допуски на відстані між осями отворів при з'єднанні болтами і шпильками. . . . .	224
2.7.2.7. Використання розмірного аналізу при ремонті машин. . . . .	228
2.7.2.8. Селективне складання. . . . .	229
<b>2.7.3. Система допусків і посадок шпонкових і шліцьових з'єднань</b> . . . . .	236
2.7.3.1. Види і основні параметри шпонкових з'єднань. . . . .	236
2.7.3.2. Система допусків і посадок шпонкових з'єднань. . . . .	240
2.7.3.3. Шпонкові з'єднання з призматичними шпонками. . . . .	240
2.7.3.4. Шпонкові з'єднання з сегментними шпонками. . . . .	242
2.7.3.5. Шпонкові з'єднання з клиновими шпонками. . . . .	244
2.7.3.6. Система допусків і посадок шліцьових з'єднань. . . . .	247
2.7.3.7. З'єднання шліцьові прямобічні. Основні параметри і методи центрування . . . . .	248
2.7.3.8. Допуски і посадки прямобічних шліцьових з'єднань. . . . .	250
2.7.3.9. Умовні позначення прямобічних шліцьових з'єднань і деталей. . . . .	252
2.7.3.10. З'єднання шліцьові евольвентні. Основні параметри і методи центрування . . . . .	252
2.7.3.11. Допуски і посадки евольвентних шліцьових з'єднань . . . . .	254
2.7.3.12. Допуски і посадки при центруванні за бічними поверхнями зубців . . . . .	255
2.7.3.13. Допуски і посадки при центруванні за зовнішнім діаметром . . . . .	259

2.7.3.14. Допуски і посадки при центруванні за внутрішнім діаметром.....	259
2.7.3.15. Допуски нецентруючих діаметрів.....	260
2.7.3.16. Умовні позначення евольвентних шліцевих з'єднань і деталей.....	260
<b>2.7.4 Система допусків і посадок кріпильних різьбових з'єднань.....</b>	<b>264</b>
2.7.4.1. Метричні кріпильні різьби, їх класифікація та основні параметри.....	264
2.7.4.2. Ступені точності і довжини згвинчування різьб. . . . .	269
2.7.4.3. Поля допусків і посадки.....	271
2.7.4.4. Позначення ступенів точності і полів допусків різьбових деталей і їх з'єднань на кресленні.....	282
2.7.4.5. Маркування різьбонарізного інструмента.....	283
<b>2.7.5. Система допусків і посадок зубчастих коліс і передач. . .</b>	<b>290</b>
2.7.5.1. Загальні відомості. Елементи зубчастого колеса і передачі.....	290
2.7.5.2. Класифікація зубчастих коліс і передач.....	291
2.7.5.3. Ступені точності і норми точності зубчастих і черв'ячних передач.....	292
2.7.5.4. Комплексні та елементні показники норм кінематичної точності.....	294
2.7.5.5. Комплексні та елементні показники норм плавності роботи.....	301
2.7.5.6. Показники норм контакту зубців у передачі.....	306
2.7.5.7. Види з'єднань і норми бічного зазору.....	309
2.7.5.8. Позначення точності зубчастих коліс.....	311
2.7.5.9. Особливості системи допусків і посадок черв'ячних циліндричних передач.....	313
2.7.5.10. Особливості системи допусків і посадок конічних і гіпоїдних зубчастих передач.....	314
<b>2.7.6. Допуски на кути і конічні з'єднання.....</b>	<b>318</b>
2.7.6.1. Кутові розміри і допуски на них.....	318

2.7.6.2. Конічні з'єднання і допуски на них. . . . .	323
2.7.6.3. Основні терміни та визначення. . . . .	324
2.7.6.4. Допуски і посадки конічних з'єднань. . . . .	328
2.7.6.5. Варіанти розташування полів допусків на діаметри конусів і допуск на базову відстань конічного з'єднання. . .	335
2.7.6.6. Нанесення розмірів на конічні деталі та їх допусків. .	337

### **3. Технічні вимірювання . . . . . 342**

#### **3.1. Основи технічних вимірювань . . . . . 342**

3.1.1. Вступ до метрології. Значення технічних вимірювань у забезпеченні якості машин . . . . .	342
3.1.2. Класифікація методів і засобів вимірювань. . . . .	343
3.1.3. Похибки засобів вимірювань, їх класифікація і причини виникнення . . . . .	346
3.1.4. Метрологічні характеристики засобів вимірювальної техніки . . . . .	349
3.1.5. Метрологічна служба України . . . . .	352
3.1.6. Метрологічне забезпечення . . . . .	353
3.1.7. Повірка, калібрування та метрологічна атестація засобів вимірювальної техніки . . . . .	355
3.1.8. Метрологічний нагляд . . . . .	355
3.1.9. Відповідальність за порушення метрологічних норм і правил . . . . .	356
3.1.10. Методи підвищення точності вимірювань. . . . .	356

#### **3.2. Універсальні засоби вимірювання. Засоби вимірювання спеціального призначення . . . . . 360**

3.2.1. Міри лінійних і кутових величин . . . . .	360
3.2.2. Штангенінструменти . . . . .	367
3.2.3. Мікрометричні інструменти . . . . .	376
3.2.4. Важільно-механічні вимірювальні прилади. . . . .	389
3.2.5. Вимірювальні прилади з зубчастою передачею. . . . .	390
3.2.6. Індикаторні внутрішньоміри і глибиноміри. . . . .	394
3.2.7. Індикаторна скоба. . . . .	401

3.2.8. Вимірювальні прилади з важільно-зубчастою передачею.....	403
3.2.9. Вимірювальні прилади з важільно-пружинною передачею.....	406
3.2.10. Оптико-механічні вимірювальні прилади.....	408
3.2.11. Пневматичні прилади.....	413
3.2.12. Автоматичні засоби вимірювання.....	416
3.2.13. Засоби активного контролювання.....	419
3.2.14. Методи і засоби вимірювання відхилень форми і взаємного розташування поверхонь і осей деталей.....	424
3.2.15. Вимірювання відхилень від правильної геометричної форми.....	425
3.2.16. Вимірювання відхилень від правильного розташування поверхонь і осей.....	429
3.2.17. Контролювання шорсткості поверхонь.....	432
3.2.18. Методи і засоби вимірювання та контролювання точності кутів і конусів.....	433
3.2.19. Методи і засоби вимірювання та контролювання точності різьб.....	442
3.2.20. Методи і засоби контролювання точності шпонкових з'єднань.....	448
3.2.21. Методи і засоби вимірювання та контролювання точності прямобічних шліцьових з'єднань.....	450
3.2.22. Контролювання точності евольвентних шліцьових з'єднань.....	452
3.2.23. Методи і засоби вимірювання та контролювання точності зубчастих коліс.....	453
3.2.24. Вибір вимірювальних засобів.....	461
<b>3.3 Калібри.....</b>	<b>473</b>
3.3.1. Загальні відомості.....	473
3.3.2. Класифікація калібрів.....	473
3.3.3. Калібри для контролювання гладких циліндричних виробів.....	475
3.3.4. Регульовані калібри та їх встановлення.....	479

3.3.5. Калібри для контролювання довжин, висот, глибин, уступів тощо. . . . .	480
3.3.6. Комплексні калібри. . . . .	482
3.3.7. Розміри і допуски калібрів. . . . .	482
3.3.8. Виконавчі розміри калібрів і їх розрахунок. . . . .	486
3.3.9. Застосування калібрів для дефектування деталей. . .	489
<b>Список літератури. . . . .</b>	<b>493</b>



*Навчальне видання*

**Базієвський С.Д., Дмитришин В.Ф.**

**ВЗАЄМОЗАМІННІСТЬ,  
СТАНДАРТИЗАЦІЯ І ТЕХНІЧНІ  
ВИМІРЮВАННЯ**

**Підручник**

**Відповідальний за випуск Кальченко Н.В.**

Підписано до друку 10.02.04.  
Формат 60x84/16. Папір офсетний.  
Гарнітура School Book. Друк офсетний.  
Умовн. друк. арк. 29,3. Обл.-вид. арк. 36,68.  
Зам. №

ТОВ «Видавничий Дім «Слово»  
04071, м. Київ, вул. Олегівська, 36, оф. 310.  
Свідоцтво про реєстрацію №1289 від 20.03.2003.  
Тел. 463-64-06, тел./факс 462-48-63  
E-mail: vd\_slovo@ukr.net

Віддруковано з готових діапозитивів замовника.  
ТОВ «Сіліна»